



Kit de placa de enganche para cortacéspedes de asiento Titan®

Nº de modelo 140-5125

Instrucciones de instalación

Seguridad

- Familiarícese con la operación segura del equipo, los controles del operador y las señales de seguridad.
- Extreme las precauciones cuando utilice el recogedor u otros accesorios. Éstos pueden cambiar la estabilidad y las características de operación de la máquina.
- Para mejorar la estabilidad, siga las instrucciones del fabricante para añadir o retirar pesos en las ruedas o contrapesos.
- No utilice un recogedor en pendientes o cuestas empinadas. Un recogedor de hierba pesado podría causar una pérdida de control o un vuelco de la máquina.
- Vaya más despacio y extreme la precaución en las pendientes. Asegúrese de conducir en la dirección recomendada en las pendientes. Las condiciones del césped pueden afectar a la estabilidad de la máquina. Extreme las precauciones al operar cerca de terraplenes.
- Haga todos los movimientos en cuestas y pendientes de forma lenta y gradual. No haga giros bruscos, o cambios bruscos de velocidad o de dirección.
- El recogedor puede obstruir la vista hacia atrás. Extreme las precauciones al usar la máquina en marcha atrás.
- Tenga cuidado al cargar o descargar la máquina en/desde un remolque o un camión.
- No utilice la máquina nunca con el deflector de descarga elevado, retirado o modificado, a menos que utilice un recogedor.
- Mantenga las manos y los pies alejados de las piezas en movimiento. No haga ajustes mientras el motor está funcionando.
- Antes de abandonar el puesto del operador por cualquier razón, incluso para vaciar el recogedor o desatascar el conducto, pare la máquina en un lugar llano, desengrane las transmisiones y apague el motor.
- Si usted retira el recogedor, asegúrese de instalar cualquier deflector de descarga o protector

que pudiera haber sido retirado para instalar el recogedor. No haga funcionar el cortacésped sin tener colocado el recogedor completo o el deflector de hierba.

- No deje hierba en el recogedor durante periodos extendidos de tiempo.
- Los componentes del recogehierbas están sujetos a desgaste, daños y deterioro, lo que podría exponerle a las piezas móviles o permitir la expulsión de objetos hacia el exterior. Compruebe con frecuencia los componentes y sustitúyalos con las piezas recomendadas por el fabricante cuando sea necesario.

Seguridad durante el remolcado

- Enganche el equipo a remolcar únicamente en el punto de enganche.
- Siga las recomendaciones del fabricante del accesorio sobre los límites de peso de los equipos remolcados y sobre remolcar en pendientes.
- No deje que suban niños u otras personas en los equipos remolcados.
- En las pendientes, el peso del equipo remolcado puede causar una pérdida de tracción y de control. Reduzca el peso remolcado y vaya más despacio.
- La distancia de parada aumenta con el peso de la carga remolcada. Conduzca lentamente y deje una distancia de parada mayor.
- Haga giros abiertos para mantener el accesorio alejado de la máquina.
- No remolque una carga que pese más que el vehículo de remolque.



Instalación

Piezas sueltas

Utilice la tabla siguiente para verificar que no falta ninguna pieza.

Descripción	Cant.	Uso
Soporte de estabilización	1	Utilice la tabla siguiente para verificar que no falta ninguna pieza.
Perno de cuello cuadrado (5/16" x 3/4")	2	
Contratuercas (5/16")	4	
Tornillo autorroscante (5/16" x 3/4")	2	
Perno (5/16" x 1")	2	
Bastidor de giro	1	
Chaveta	2	
Varilla	2	
Arandela	2	

Piezas sueltas

1. Retire los 2 pernos, las 2 tuercas y el soporte del enganche de la parte inferior del protector del motor (Figura 1).

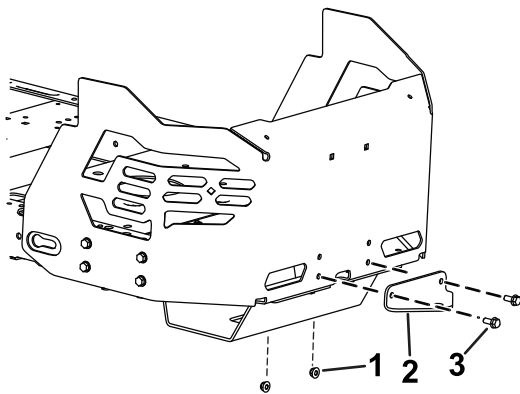


Figura 1

1. Tuerca
2. Soporte de enganche existente
3. Perno

2. Instale el soporte del estabilizador en el protector del motor usando dos pernos de cuello cuadrado (5/16" x 3/4") y 2 contratuercas (5/16"), según se muestra en Figura 3.

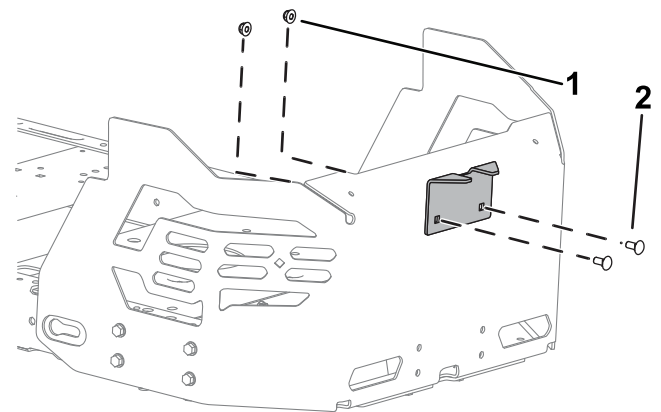


Figura 2

1. Contratuercas (5/16")
2. Perno de cuello cuadrado (5/16" x 3/4")

3. Retire los 2 tornillos autorroscantes existentes de la parte inferior del bastidor de la máquina (Figura 4).
4. Sujete provisionalmente el bastidor de giro al bastidor de la máquina usando 2 pernos (5/16" x 1") y 2 contratuercas (5/16"), según se muestra en .

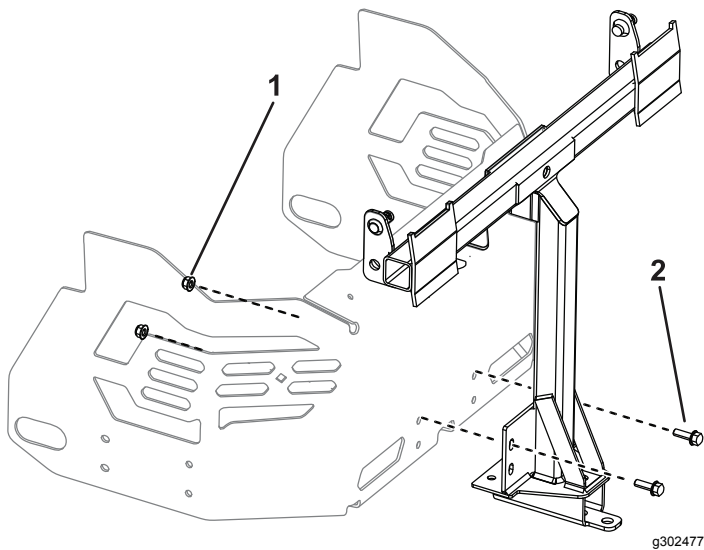


Figura 3

g302477

1. Contratuerca (5/16") 2. Perno (5/16" x 1")

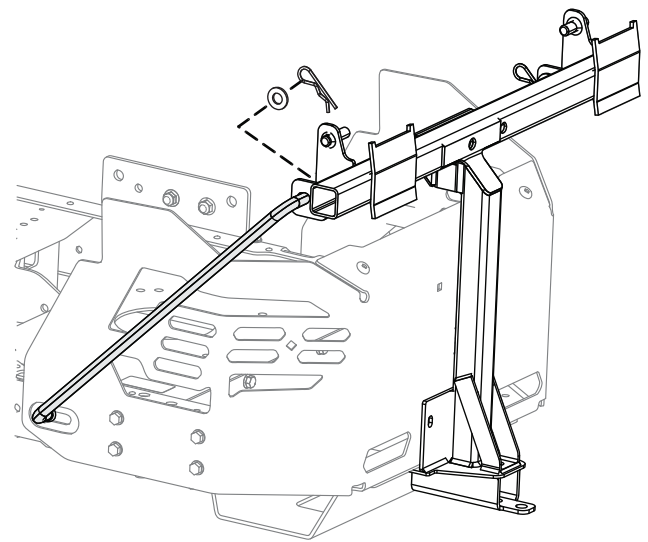


Figura 5

g308335

Lado izquierdo ilustrado

5. Levante el bastidor de giro y sujételo a la parte inferior del bastidor de la máquina usando 2 tornillos autorroscantes (5/16" x 3/4"), según se muestra en [Figura 4](#).

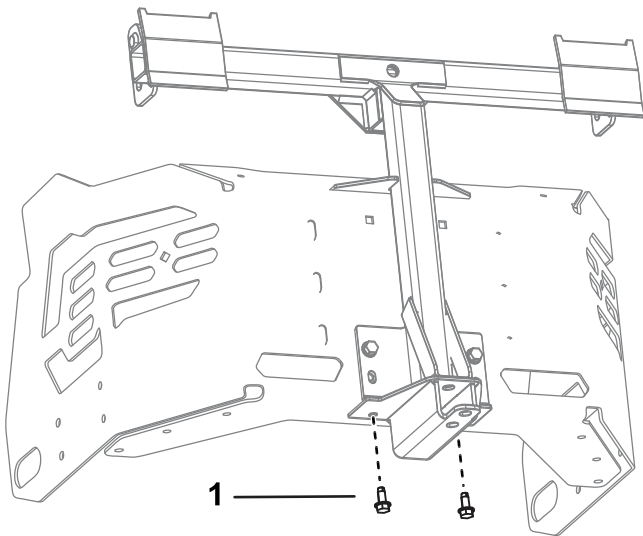


Figura 4

g308797

1. Tornillo autorroscante (5/16 x 3/4")

6. Apriete los 2 pernos (5/16" x 1") y las 2 contratuercas (5/16"), según se muestra en .
7. Instale el extremo doblado y abocinado de una varilla en la ranura en forme de bocallave del lado izquierdo del bastidor de la máquina, y mueva la varilla hacia atrás para encajarla en el bastidor ([Figura 5](#)).

Nota: Repita este paso en el lado derecho de la máquina.

Operación

Nota: Los lados derecho e izquierdo de la máquina se determinan desde la posición normal del operador.

⚠ ADVERTENCIA

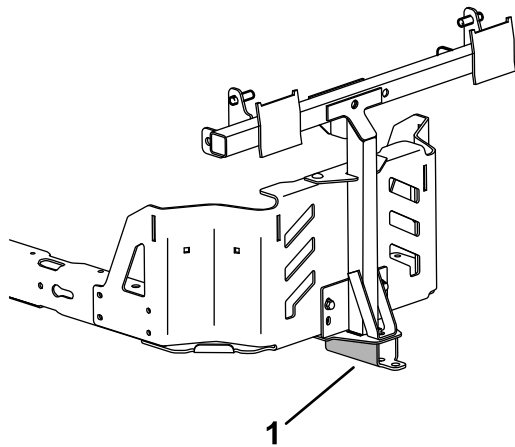
Para evitar lesiones personales, siga estos procedimientos:

- Familiarícese con todas las instrucciones de operación y seguridad que aparecen en el *Manual del operador* de la máquina antes de utilizar este accesorio.
- Siempre pare el motor y espere a que se detengan todas las piezas en movimiento antes de despejar una obstrucción en el sistema de ensacado.
- Nunca realice tareas de mantenimiento o reparación con el motor en marcha.

Uso de la barra de tracción

La placa de enganche del accesorio también funciona como barra de tracción que puede utilizarse para remolcar.

- Lea y comprenda todas las instrucciones de uso de la máquina.
- Durante los giros, reduzca la velocidad y esté atento al espacio de que dispone.
- Haga giros abiertos y mantenga el equipo remolcado alejado del vehículo de remolque.
- La capacidad máxima de tiro de la barra de tracción es de 36 kg.
- Una carga excesiva sobre la barra de tracción puede causar el fallo de la transmisión hidrostática.



g214733

Figura 6

Su máquina puede tener un aspecto diferente.

1. Soporte de enganche con barra de tracción