



# Befestigungen

## für Titan® Aufsitzrasenmäher

Modellnr. 140-5125

### Installationsanweisungen

## Sicherheit

- Machen Sie sich mit dem sicheren Betrieb der Maschine sowie den Bedienelementen und Sicherheitsschildern vertraut.
- Gehen Sie mit Heckfangsystemen oder anderen Zusatzgeräten besonders vorsichtig vor. Anbaugeräte können die Stabilität und Betriebsmerkmale der Zugmaschine verändern.
- Befolgen Sie zur Verbesserung der Stabilität die Herstelleranweisungen bezüglich des Radballasts und der Gegengewichte.
- Verwenden Sie an steilen Hängen kein Heckfangsystem. Ein schweres Heckfangsystem kann zum Kontrollverlust und zum Umkippen der Maschine führen.
- Fahren Sie an Hanglagen langsamer und mit erhöhter Vorsicht. Stellen Sie sicher, dass Sie Hänge in der empfohlenen Richtung befahren. Der Zustand der Rasenflächen kann sich auf die Stabilität der Maschine auswirken. Seien Sie besonders vorsichtig, wenn Sie in der Nähe von Gräben arbeiten.
- Führen Sie alle Bewegungen an Hängen langsam und schrittweise durch. Wechseln Sie nie plötzlich die Geschwindigkeit, Richtung oder Wenden Sie.
- Das Heckfangsystem kann die Sicht nach hinten einschränken. Passen Sie besonders auf, wenn Sie rückwärts fahren.
- Gehen Sie beim Ver- und Abladen der Maschine auf/von einem Anhänger oder Pritschenwagen vorsichtig vor.
- Setzen Sie die Maschine nie mit angehobenem, abgenommenem oder verändertem Auswurfablenkblech ein, es sei denn, Sie verwenden ein Heckfangsystem.
- Halten Sie Ihre Hände und Füße von beweglichen Teilen fern. Bei laufendem Motor sollten keine Einstellungsarbeiten vorgenommen werden.
- Parken Sie die Maschine auf einer ebenen Fläche, kuppeln Sie die Antriebe aus und stellen Sie den Motor ab, bevor Sie die Bedienerposition aus irgendeinem Grund verlassen. Dies gilt auch für das Leeren des Heckfangsystems oder Entfernen von Verstopfungen vom Auswurfkanal.
- Wenn Sie das Heckfangsystem abnehmen, müssen Sie auf jeden Fall ein Auswurfablenkblech oder einen Schutz anbringen, den Sie ggf. für die Montage des Heckfangsystems abgenommen haben. Setzen Sie das Mähwerk nicht ohne montiertes Heckfangsystem oder installiertes Ablenkblech ein.
- Lassen Sie Schnittgut nicht für längere Zeit im Heckfangsystem.
- Die Bauteile des Heckfangsystems verschleifen, werden beschädigt und verschlechtern sich im Laufe der Zeit, wodurch Sie beweglichen Teilen ausgesetzt sein können und das Ausschleudern von Gegenständen ermöglicht. Prüfen Sie die Teile regelmäßig und tauschen Sie falls nötig mit vom Hersteller empfohlenen Ersatzteilen aus.

## Sicherheit beim Schleppen

- Befestigen Sie abgeschleppte Geräte nur an der Anhängerkupplung.
- Halten Sie die Empfehlungen des Anbaugeräteherstellers hinsichtlich Gewichtslimits für geschleppte Geräte und Schleppen an Hanglagen ein.
- Halten Sie Kinder und andere Personen immer von angehängten Geräten fern.
- Auf Hängen kann das Gewicht des angehängten Geräts zu einem Verlust der Haftung und Kontrolle führen. Verringern Sie das geschleppte Gewicht und die Geschwindigkeit.
- Der Bremsweg verlängert sich mit dem Gewicht der geschleppten Last. Fahren Sie langsam und berücksichtigen Sie den längeren Bremsweg.
- Wenden Sie großzügig, damit das Anbaugerät nicht die Maschine berührt.
- Schleppen Sie keine Last, die schwerer als die Zugmaschine ist.



# Installation

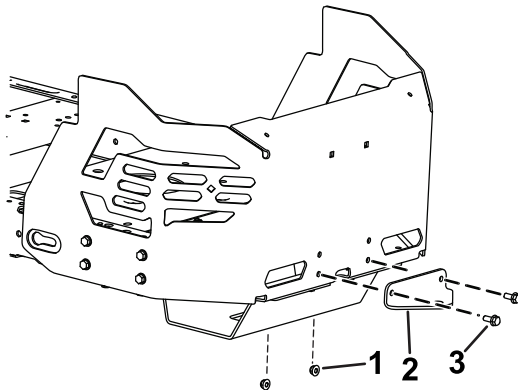
## Einzelteile

Prüfen Sie anhand der nachstehenden Tabelle, dass Sie alle im Lieferumfang enthaltenen Teile erhalten haben.

Beschreibung	Menge	Verwendung
Stabilisatorbügel	1	Prüfen Sie anhand der nachstehenden Tabelle, dass Sie alle im Lieferumfang enthaltenen Teile erhalten haben.
Schlossschraube (5/16" x 3/4")	2	
Sicherungsmutter (5/16")	4	
Blechschaube (5/16" x 3/4")	2	
Schraube (5/16" x 1")	2	
Drehrahmen	1	
Splint	2	
Stange	2	
Scheibe	2	

## Einzelteile

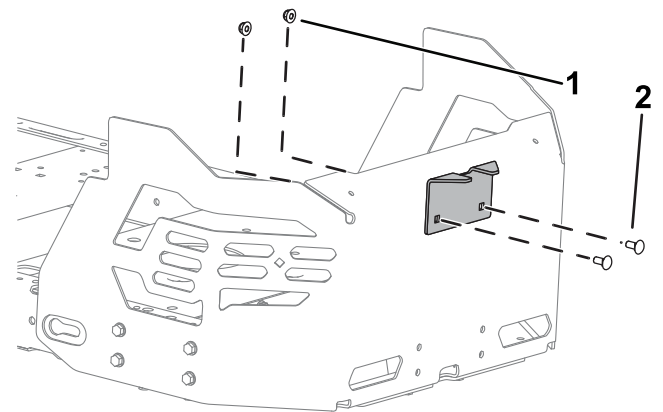
1. Entfernen Sie die vorhandenen zwei Schrauben, zwei Muttern und die Anbauvorrichtungshalterung von der Unterseite der Motorschutzvorrichtung (**Bild 1**).



**Bild 1**

g308798

1. Mutter
2. Vorhandene Anbauvorrichtungshalterung
3. Schraube



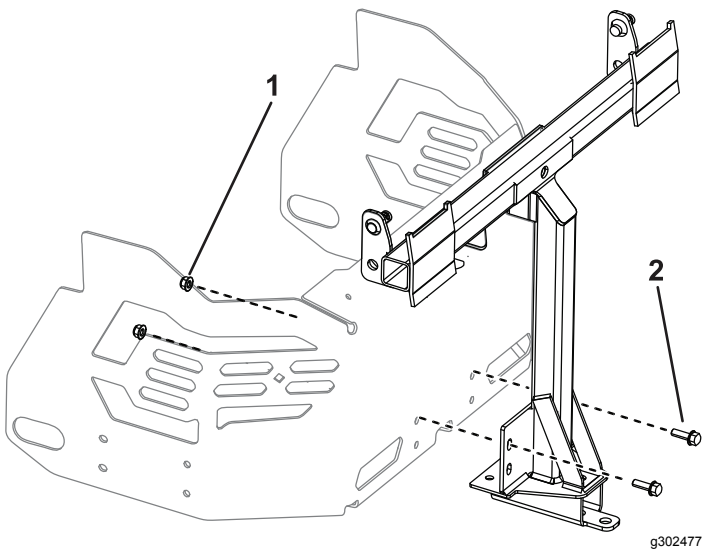
**Bild 2**

g308799

1. Sicherungsmutter (5/16")
2. Schlossschraube (5/16" x 3/4")

3. Entfernen Sie die vorhandenen zwei Blechschauben von der Unterseite des Maschinenrahmens (**Bild 4**).
4. Befestigen Sie den Drehrahmen mit zwei Schrauben (5/16" x 1") und zwei Sicherungsmuttern (5/16") lose am Maschinenrahmen, wie in abgebildet.

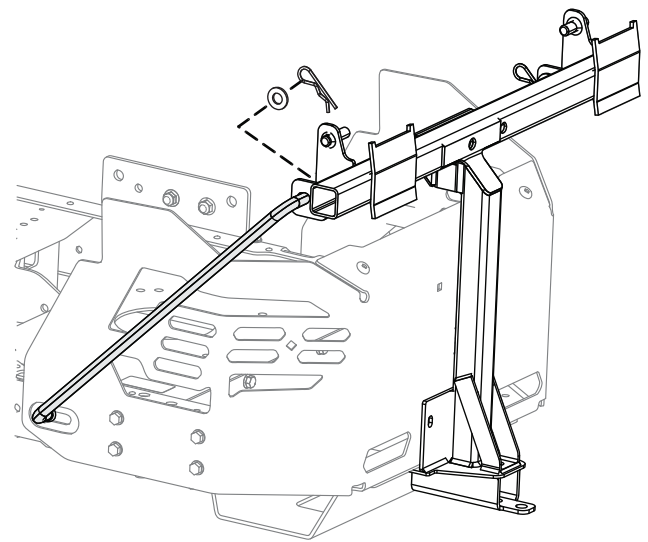
2. Befestigen Sie den Stabilisatorbügel mit zwei Schlossschrauben (5/16" x 3/4") und zwei Sicherungsmuttern (5/16") an der Motorschutzvorrichtung, wie in **Bild 3** abgebildet.



**Bild 3**

g302477

1. Sicherungsmutter (5/16") 2. Schraube (5/16" x 1")

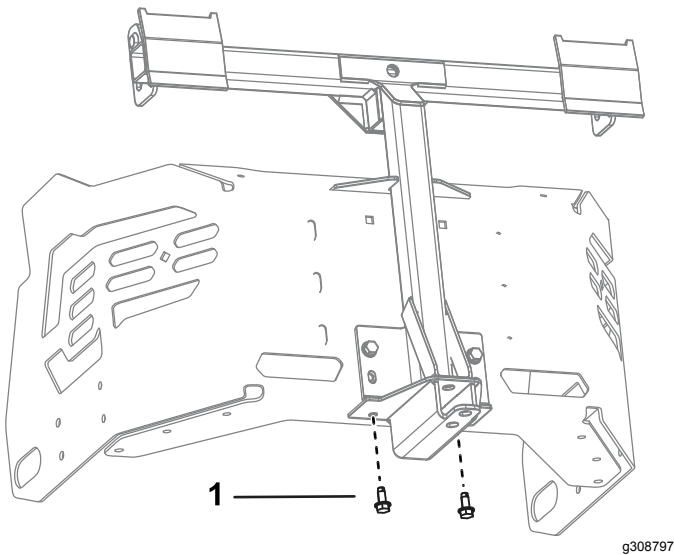


**Bild 5**

g308335

Abbildung zeigt linke Seite

5. Positionieren Sie den Drehrahmen nach oben und befestigen Sie ihn mit zwei Blechschrauben (5/16" x 3/4") an der Unterseite des Maschinenrahmens, wie in Bild 4 abgebildet.



**Bild 4**

g308797

1. Blechschraube (5/16" x 3/4")

6. Ziehen Sie die zwei Schrauben (5/16" x 1") und zwei Muttern (5/16") an, wie in abgebildet.
7. Setzen Sie das gebogene, flache Ende einer Stange in den verkeilten Schlitz an der linken Seite des Maschinenrahmens ein und bewegen die Stange nach hinten, damit sie im Rahmen sitzt (Bild 5).

**Hinweis:** Wiederholen Sie diese Schritte für die rechte Seite der Maschine.

# Betrieb

**Hinweis:** Bestimmen Sie die linke und rechte Seite der Maschine anhand der üblichen Einsatzposition.

## ⚠️ WARNUNG:

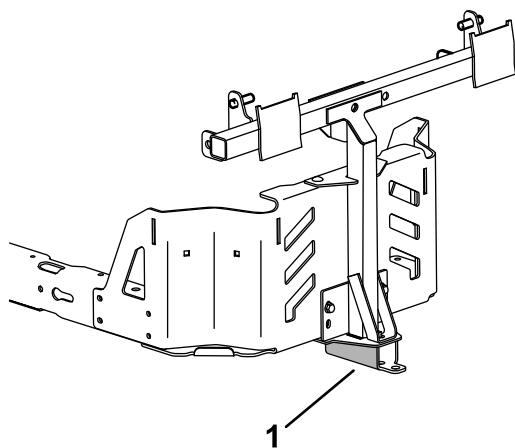
Halten Sie folgende Maßnahmen ein, um Personenverletzungen zu vermeiden.

- **Machen Sie sich mit allen Betriebs- und Sicherheitsanweisungen in der Bedienungsanleitung der Maschine vertraut, bevor Sie dieses Anbaugerät verwenden.**
- **Schalten Sie den Motor immer ab, und warten Sie, bis alle beweglichen Teile zum Stillstand gekommen sind, bevor Sie Verstopfungen vom Heckfangsystem entfernen.**
- **Führen Sie nie bei laufendem Motor Wartungsarbeiten oder Reparaturen durch.**

## Verwenden der Zugstange

Die Anbaugeräthalterung hat eine Zugstange, die für das Abschleppen verwendet werden kann.

- Lesen und verstehen Sie alle Bedienungsanleitungen für die Maschine.
- Verlangsamen Sie die Geschwindigkeit beim Wenden und halten Sie einen Sicherheitsabstand.
- Wenden Sie großzügig, damit geschleppte Geräte nicht das Zugfahrzeug berühren.
- Die Zugstange kann max. 36 kg schleppen.
- Wenn die Zugstange überlastet ist, kann das hydrostatische Getriebe ausfallen.



g214733

**Bild 6**

Ihre Maschine sieht ggf. anders aus.

1. Anbaugeräthalterung mit Zugstange