



# Kit de ressorts renforcés

## Tondeuse autoportée TimeCutter® MyRide

N° de modèle 140-2051

### Instructions de montage

# Montage

## Pièces détachées

Reportez-vous au tableau ci-dessous pour vérifier si toutes les pièces ont été expédiées.

Description	Qté	Utilisation
Aucune pièce requise	–	Préparation de la machine.
Aucune pièce requise	–	Dépose du ressort avant existant.
Ressort	1	Posez le nouveau ressort renforcé.
Entretoise de ressort	2	Posez les entretoises de ressort.
Vis de fixation	2	
Tube de levage de ressort	1	

## Préparation de la machine

1. Garez la machine sur un sol plat et horizontal.
2. Désengagez la commande des lames.
3. Poussez les leviers de commande de déplacement vers l'extérieur à la position de VERROUILLAGE AU POINT MORT.
4. Coupez le moteur et enlevez la clé.

## Dépose du ressort avant existant

1. Placez une planche de 38 x 89 mm sous le repose-pied pour bloquer l'avant de la plate-forme.
2. Retirez les 2 boulons à épaulement et les 2 contre-écrous (3/8") qui fixent le ressort avant existant (Figure 1).  
Conservez les 2 boulons à épaulement et les 2 contre-écrous (3/8").
3. Déposez le ressort avant existant (Figure 1).

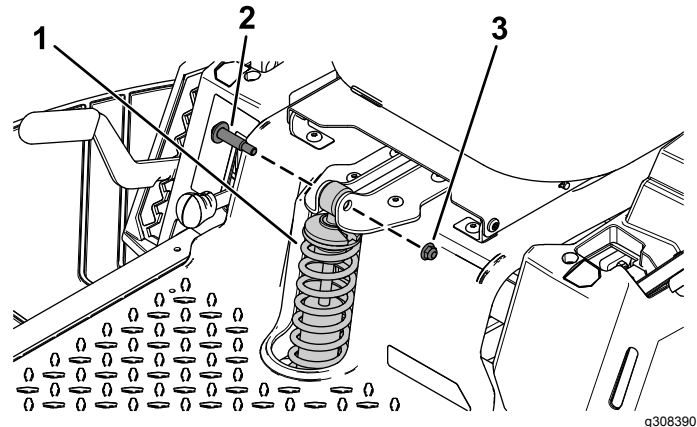


Figure 1

Haut du ressort avant montré

1. Ressort avant
2. Boulon à épaulement
3. Contre-écrou (3/8")

## Pose du nouveau ressort renforcé

Fixez le nouveau ressort à l'aide des 2 boulons à épaulement et des 2 contre-écrous (3/8") retirés précédemment, comme montré à la Figure 1.



# Pose des entretoises de ressort

1. Soulevez le siège.
2. Placez le tube de levage de ressort au bout du ressort de torsion (Figure 2).

**Remarque:** Veillez à bien engager le tube de levage au bout du ressort de torsion.

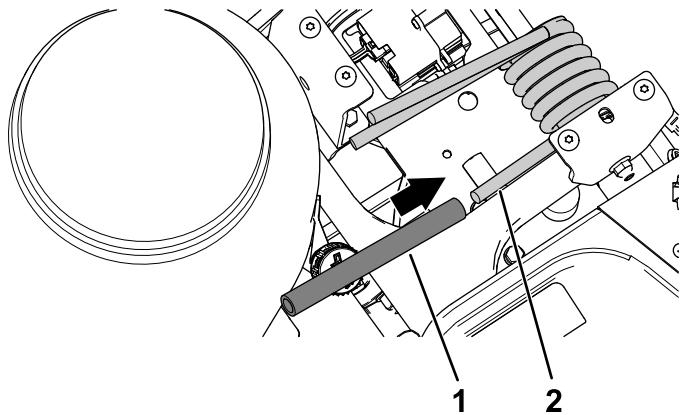


Figure 2

1. Tube de levage de ressort
2. Ressort de torsion

3. Glissez l'entretoise sur le tenon du bras oscillant (Figure 3).
4. D'une main, soulevez l'extrémité du ressort de torsion pour la détacher du tenon du bras oscillant et glissez l'entretoise entre le ressort de torsion et le tenon (Figure 3).

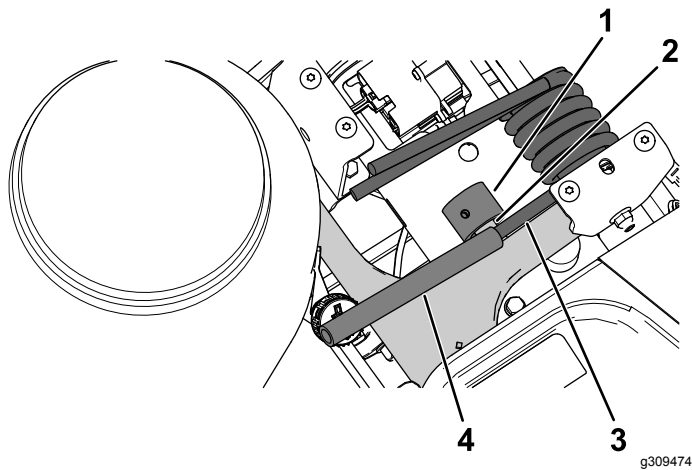


Figure 3

1. Entretoise de ressort
2. Tenon de bras oscillant
3. Ressort de torsion
4. Tube de levage de ressort

5. Fixez l'entretoise ressort sur le tenon du bras oscillant avec la vis (Figure 4).

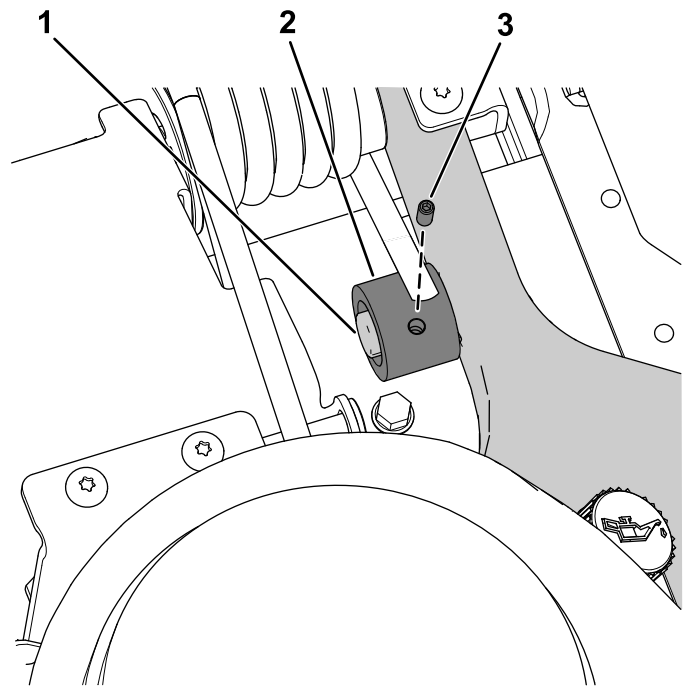


Figure 4

1. Tenon de bras oscillant
2. Entretoise de ressort
3. Vis de fixation

6. Répétez cette procédure de l'autre côté.
7. Abaissez le siège.