

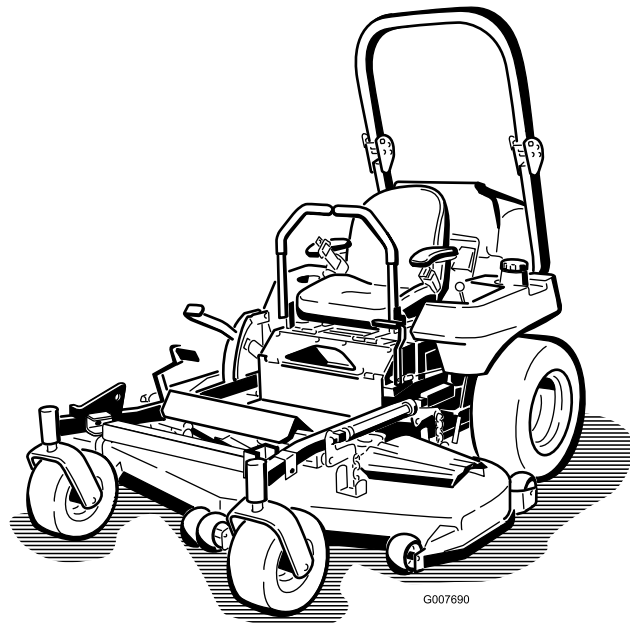


Count on it.

Bruksanvisning

**Åkgräsklippare i Z Master[®]
Professional 7000-serien
Med 132 eller 152 cm TURBO FORCE[®]**

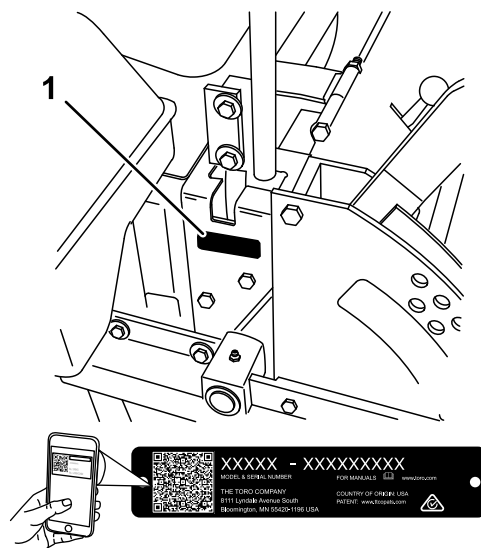
Modellnr 72264TE—Serienr 40000000 och högre
Modellnr 72265TE—Serienr 40000000 och högre
Modellnr 72279TE—Serienr 40000000 och högre



Produkten uppfyller alla relevanta europeiska direktiv. Mer information finns i produktens separata försäkrans om överensstämmelse.

Brutto- eller nettomoment: Motorns brutto- eller nettomoment verkstadsbedömdes av motortillverkaren i enlighet med SAE (Society of Automotive Engineers) J1940 eller J2723. Den här gräsklipparklassens faktiska motormoment kommer att vara avsevärt lägre då den är konfigurerad för att uppfylla säkerhetskrav, utsläppsföreskrifter och funktionella krav. Se motortillverkarens information som medföljer maskinen.

Se motortillverkarens information som medföljer maskinen.



Figur 1

g248729

Introduktion

Denna åkgräsklippare med roterande knivar är avsedd att användas av yrkesförare som har anlitats för kommersiellt arbete. Den är primärt konstruerad för att klippa gräs på väl underhållna gräsmattor runt bostäder eller kommersiella anläggningar. Det kan medföra fara för dig och kringstående om maskinen används i andra syften än vad som avsetts.

Läs den här informationen noga så att du lär dig att använda och underhålla produkten på rätt sätt och för att undvika person- och produktskador. Du är ansvarig för att produkten används på ett korrekt och säkert sätt.

Besök www.Toro.com om du behöver utbildningsmaterial för säkerhet och drift, information om tillbehör, hjälp med att hitta en återförsäljare eller om du vill registrera din produkt.

Kontakta en auktoriserad återförsäljare eller Toros kundservice och ha produktens modell- och artikelnummer till hands om du har behov av service, Toro-originaldelar eller ytterligare information. **Figur 1** visar var på produkten modell- och serienumren sitter. Skriv numren i det tomma utrymmet.

Viktigt: Skanna rutkoden på serienummerdekalen (i förekommande fall) med en mobil enhet för att få tillgång till information om garanti, reservdelar och annat.

1. Plats för modell- och serienummer

Modellnr _____
Serienr _____

Två ord används också i den här bruksanvisningen för att markera information. **Viktigt** anger speciell teknisk information och **Observera** anger allmän information som bör ges särskild uppmärksamhet.

Innehåll

Säkerhet	4
Varningssymbol	4
Allmän säkerhet	4
Lutningsindikator	5
Säkerhets- och instruktionsdekalerna	6
Produktöversikt	15
Reglage	15
Före körning	17
Säkerhet före användning	17
Utföra dagligt underhåll	19
Fylla på bränsle	19
Köra in en ny maskin	20
Använda vältskyddet (störbågen)	21
Använda säkerhetssystemet	22
Ställa in sätet	22
Lossa spärren till sätet	22
Ändra sätets fjädring	23
Under arbetets gång	23
Säkerhet under användning	23
Använda parkeringsbromsen	26
Använda knivreglagebrytaren (kraftuttaget)	26

Använda gasreglaget.....	26	Rengöra hydraulvätskekyllaren och kylargallret	59
Starta motorn vid normal väderlek	27	Byta ut motorns kylvätska	60
Starta motorn vid kallt väder (under -5 °C)	27	Underhålla bromsarna	60
Stänga av motorn	28	Justera parkeringsbromsen	60
Använda rörelse-reglagespakarna.....	28	Underhålla remmarna	61
Köra maskinen	29	Kontrollera remmarna.....	61
Använda sidoutkastet	30	Byta ut klipparremmen.....	61
Justera klipphöjden.....	30	Byta ut kraftuttagets drivrem	63
Justera antiskalpvalsarna	31	Byta ut pumpdrivremmen.....	63
Justera medarna	32	Byta ut och spänna generatorremmen	64
Justera utkastarskärmens vred.....	32	Underhålla styrsystemet	65
Ställa in utkastarskärmen	33	Justera reglagehandtagets neutralläge.....	65
Drift med överhettningssensorn	34	Underhålla hydraulsystemet	66
Arbetstips	34	Säkerhet för hydraulsystemet	66
Efter körning	35	Specifikationer för hydraulvätskan	66
Säkerhet efter användning.....	35	Kontrollera hydraulvätskenivån	66
Använda bränslekranen.....	35	Byta ut hydraulvätskan och hydraulfiltret.....	67
Skjuta maskinen för hand	35	Lufta hydraulsystemet	68
Transportera maskinen.....	36	Ställa in hydropumpens neutralläge	68
Underhåll	38	Klippdäcksunderhåll.....	70
Säkerhet vid underhåll	38	Knivsäkerhet.....	70
Rekommenderat underhåll	39	Serva knivarna	70
Förberedelser för underhåll	40	Ställa in klippdäcket i tre lägen	73
Använda Z Stand™	40	Byta ut gräsriktaren	75
Lossa klippdäckets kjol.....	41	Rengöring	76
Ta bort skyddsplåten.....	42	Rengöra under klippdäcket.....	76
Smörjning	42	Avfallshantering	76
Smörja maskinen.....	42	Förvaring	76
Tillsätta lätt olja eller smörjspray	43	Säker förvaring	76
Smörja klippdäcket och mellandrevsarmarna.....	43	Rengöring och förvaring	76
Smörja hjulsvängarmarna.....	44	Felsökning	78
Smörja svänghjulsnaven	45	Scheman	80
Motorunderhåll	46		
Motorsäkerhet	46		
Serva luftrenaren	46		
Serva motoroljan	47		
Underhålla bränslesystemet	52		
Serva bränslefiltret och vattenseparatortorn.....	52		
Serva bränsletanken.....	53		
Underhålla elsystemet	53		
Säkerhet för elsystemet	53		
Utföra service på batteriet.....	53		
Serva säkringarna	54		
Underhålla drivsystemet	55		
Kontrollera säkerhetsbältet.....	55		
Justera spårningen	55		
Kontrollera däcktrycket.....	56		
Kontrollera hjulmuttrarna	56		
Dra åt hjulnavets kronmutter	56		
Justera hjulsvängarmarnas lager.....	56		
Serva växellådan.....	57		
Justera den elektriska kopplingen.....	57		
Underhålla kylsystemet	59		
Kontrollera kylvätskenivån.....	59		

Säkerhet

Maskinen har utformats i enlighet med specifikationerna i SS-EN ISO 5395:2013.

Varningssymbol

Denna varningssymbol (Figur 2), som används både i den här bruksanvisningen och på maskinen, gör dig uppmärksam på viktiga säkerhetsmeddelanden som du måste följa för att undvika olyckor.

Den här symbolen betyder: **OBS! VAR UPPMÄRKSAM! DET HANDLAR OM DIN SÄKERHET!**



Figur 2
Varningssymbol

g000502

Varningssymbolen visas ovanför den information som varnar dig för riskabla åtgärder eller situationer och följs av ordet **FARA**, **VARNING** eller **FÖRSIKTIGHET**.

FARA: Anger en överhängande fara som **kommer att** leda till allvarliga personskador eller dödsfall om den inte undviks.

VARNING: Anger en potentiellt farlig situation som **kan** leda till allvarliga personskador eller dödsfall om den inte undviks.

FÖRSIKTIGHET: Anger en potentiellt farlig situation som **kan** leda till lätta eller medelsvåra personskador.

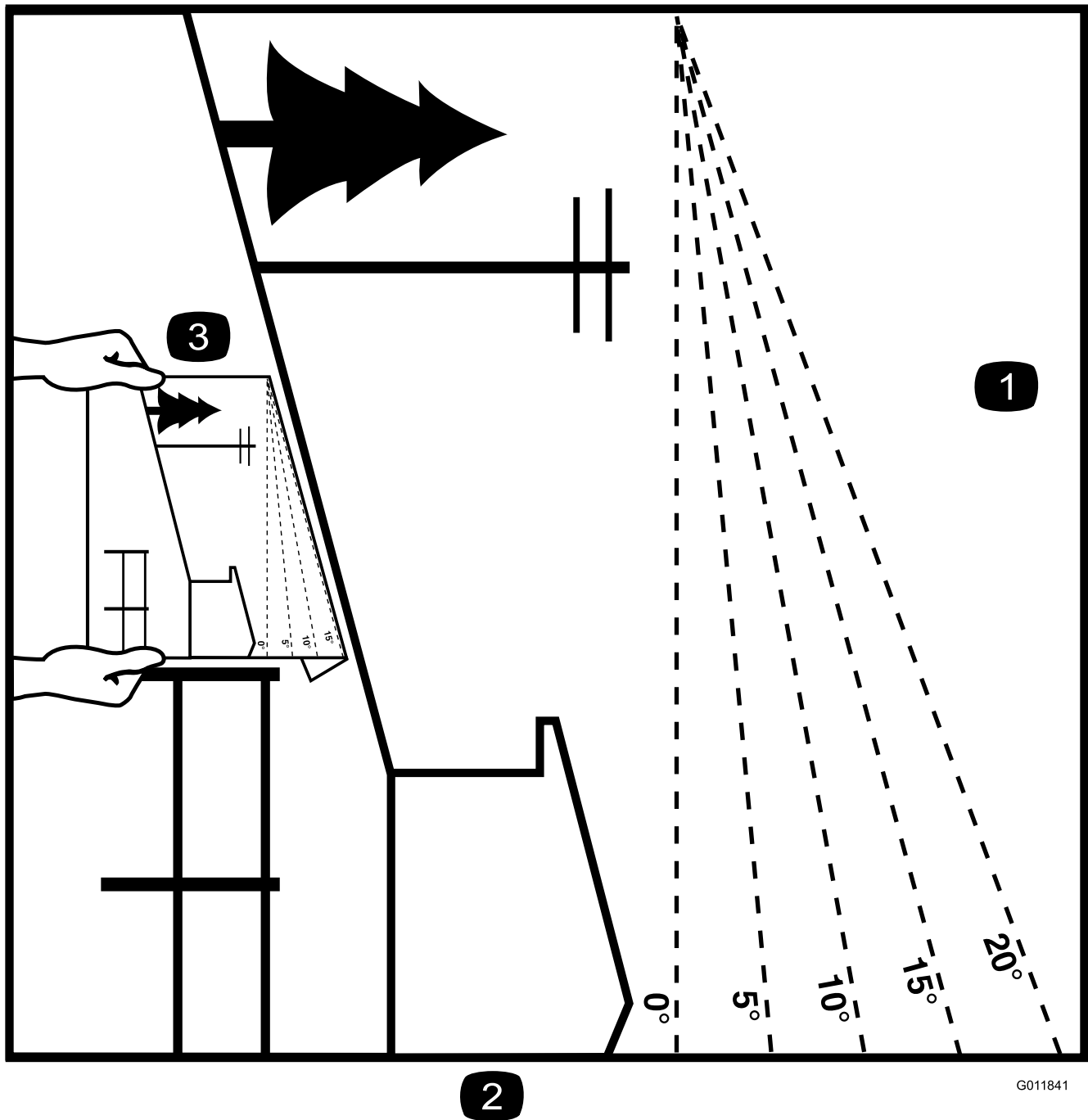
Två andra beteckningar används för att markera information i denna bruksanvisning. **Viktigt** anger speciell teknisk information och **Observera** anger allmän information som är värd att notera.

Allmän säkerhet

Maskinen kan slita av händer och fötter och kasta omkring föremål. Den här gräsklipparen är konstruerad och testad för att vara säker, men underlåtenhet att följa säkerhetsanvisningar kan leda till personskador eller dödsfall.

- Läs, ta till dig och följ alla anvisningar och varningar i bruksanvisningen och annat utbildningsmaterial samt på maskinen, motorn och redskapen. Alla förare och mekaniker måste genomgå utbildning. Om en eller flera förare eller mekaniker inte förstår det språk som används i bruksanvisningen är det ägaren som ansvarar för att innehållet förklaras för dem. Andra språk kan vara tillgängliga på vår webbplats.
- Endast utbildade, ansvariga och fysiskt kapabla förare som är väl bekanta med säker drift, förarreglage samt säkerhetsskyltar och -anvisningar får använda maskinen. Låt aldrig barn eller personer som inte har fått nödvändig utbildning köra eller utföra underhåll på maskinen. Lokala föreskrifter kan begränsa användarens ålder.
- Håll alltid störbågen låst i helt upprätt läge och använd säkerhetsbältet.
- Kör inte maskinen i närheten av stup, diken, flodbäddar, vatten eller andra faror eller i backar vars lutning överstiger 15 grader.
- Håll händer och fötter på avstånd från maskinens rörliga delar.
- Kör aldrig maskinen med skadade skydd, skärmar eller kåpor. Se alltid till att säkerhetsskärmar, skydd, kontakter och andra anordningar sitter på plats och är i gott fungerande skick.
- Stanna maskinen, stäng av motorn och ta ut nyckeln innan du utför service på, tankar eller rensar maskinen.

Lutningsindikator



2

Figur 3

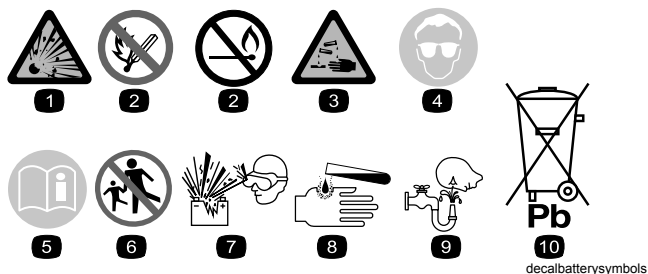
Du kan kopiera denna sida för personligt bruk.

1. Maximal lutning för maskinanvändning i sluttningar är **15 grader**. Använd lutningsdiagrammet för att bestämma en sluttningens lutning innan du kör i sluttningen. **Kör inte denna maskin i sluttningar vars lutning överstiger 15 grader.** Vik längs linjen för rekommenderad lutning.
2. Rikta in kanten efter en lodrät linje som ett träd, en byggnad, en staketstolpe eller liknande.
3. Exempel på hur du jämför sluttningen med den vikta kanten

Säkerhets- och instruktionsdekaler



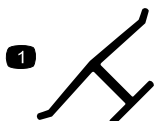
Säkerhetsdekaler och anvisningarna är fullt synliga för föraren och finns nära alla potentiella farozoner. Ersätt dekaler som har skadats eller saknas.



Batterisymboler

Vissa eller samtliga av dessa symboler finns på batteriet.

- | | |
|---|--|
| 1. Explosionsrisk | 6. Håll kringstående på avstånd från batteriet. |
| 2. Ingen eld, öppna lågor eller rökning | 7. Använd ögonskydd; explosiva gaser kan orsaka blindhet och andra personskador. |
| 3. Brännskaderisk p.g.a. frätande vätskor/kemiska ämnen | 8. Batterisyra kan orsaka blindhet eller allvarliga brännskador. |
| 4. Använd ögonskydd. | 9. Spola ögonen omedelbart med vatten och sök läkarhjälp snabbt. |
| 5. Läs bruksanvisningen. | 10. Innehåller bly – får inte kastas i hushållssoporna. |



Tillverkarens logotyp

1. Visar att kniven är en originaldel från maskintillverkaren.



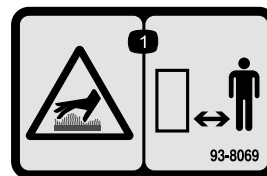
58-6520

1. Fett



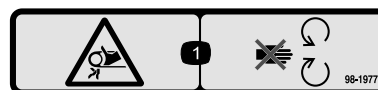
93-7010

1. Risk för utslungade föremål – håll kringstående på avstånd.
2. Risk för utslungade föremål från gräsklipparen – håll gräsriktaren på plats.
3. Avkapnings-/avslitningsrisk för händer och fötter, gräsklipparkniv – håll dig på avstånd från rörliga delar.



93-8069

1. Varm yta/risk för brännskador – håll dig på behörigt avstånd från den varma ytan.



98-1977

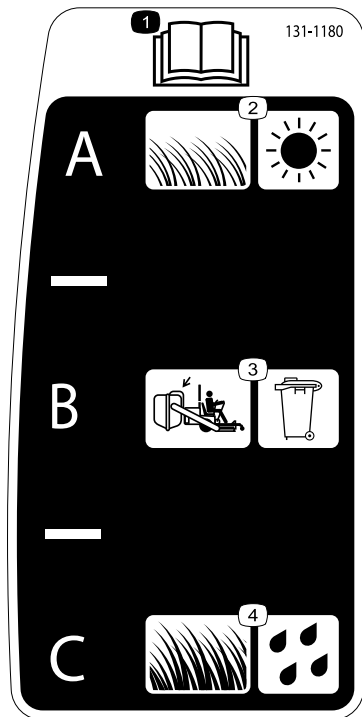
1. Risk för att fastna i remmen – håll dig på avstånd från rörliga delar.



98-4387

1. Varning – använd hörselskydd.

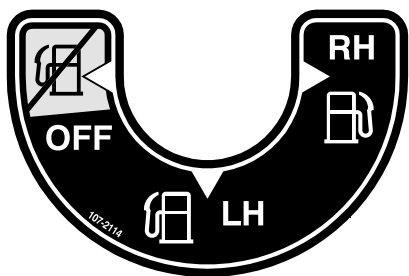
Endast maskiner med sidoutkast



131-1180

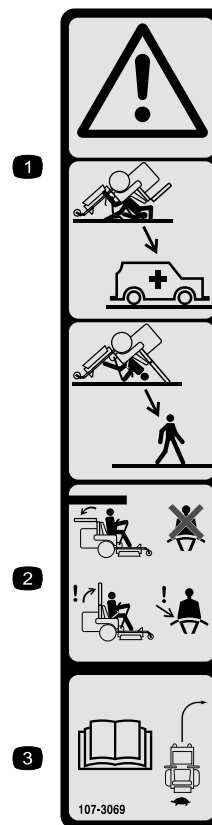
decal131-1180

1. Läs *bruksanvisningen*.
2. Kort och glest gräs, torra förhållanden
3. Uppsamlingsinställning
4. Långt och tätt gräs, våta förhållanden



107-2114

decal107-2114



107-3069

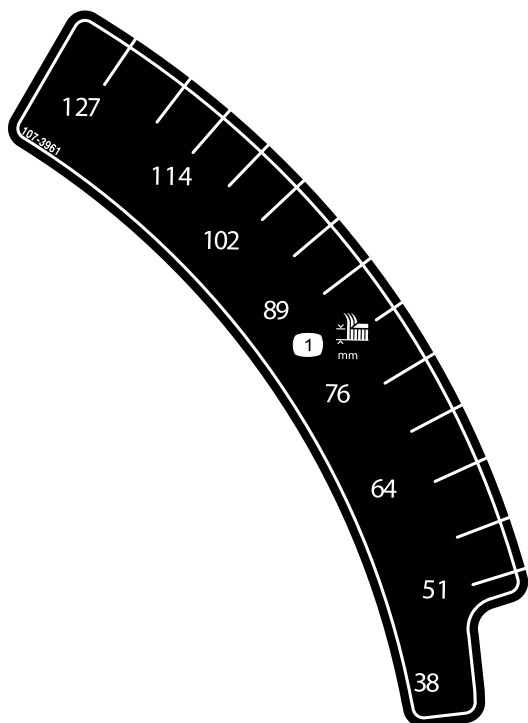
decal107-3069

1. Varning – det finns inget vältskydd när störtlågen är nedfälld.
2. Minska risken för personskador och dödsfall i vältoolyckor genom att hålla störtlågen uppfälld och låst samt använda säkerhetsbältet. Sänk inte ned störtlågen om det inte är absolut nödvändigt, och använd inte säkerhetsbältet när störtlågen är nedfälld.
3. Läs *bruksanvisningen*. Kör långsamt och försiktigt.

⚠ WARNING: Cancer and Reproductive Harm - www.P65Warnings.ca.gov.
 For more information, please visit www.tcoCAProp65.com
CALIFORNIA SPARK ARRESTER WARNING
 Operation of this equipment may create sparks that can start fires around dry vegetation. A spark arrester may be required. The operator should contact local fire agencies for laws or regulations relating to fire prevention requirements.

133-8062

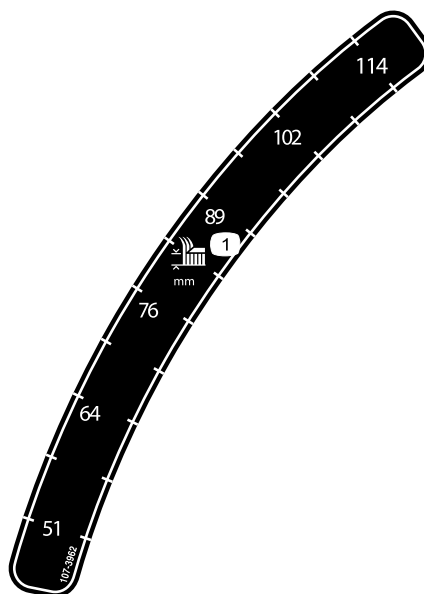
decal133-8062



107-3961

decal107-3961

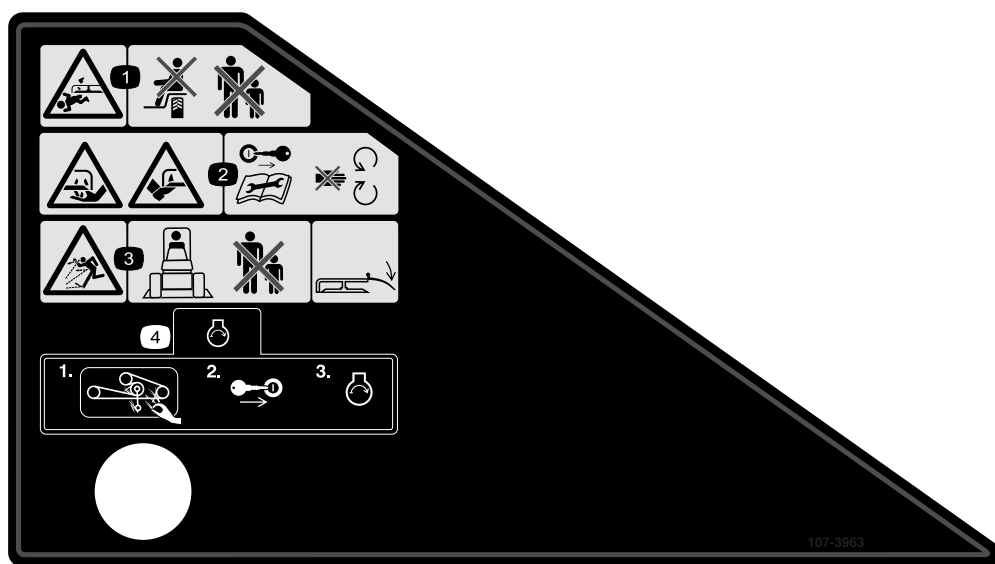
1. Klipphöjd i millimeter



107-3962

decal107-3962

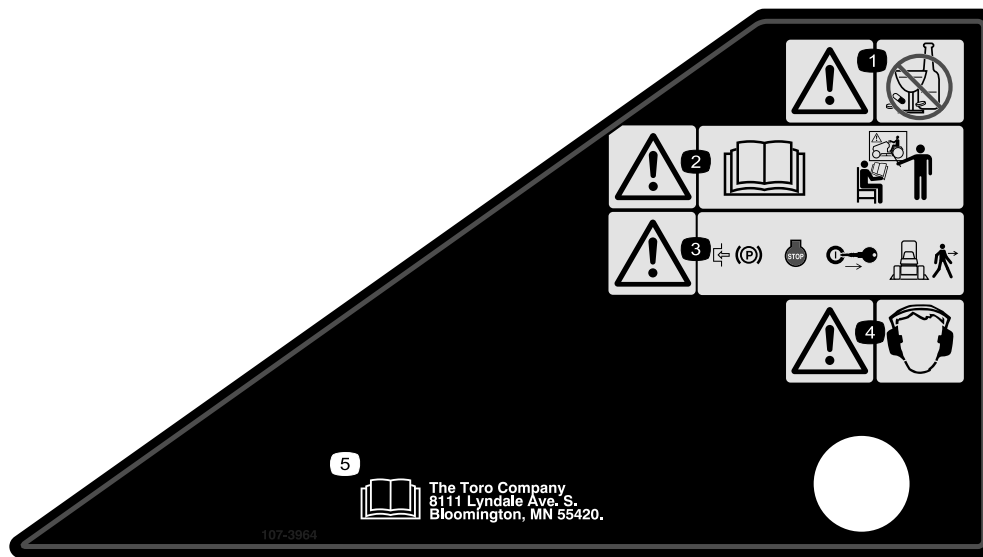
1. Klipphöjd i millimeter



107-3963

decal107-3963

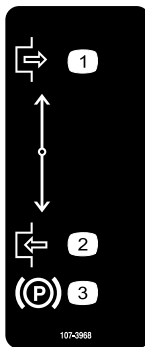
1. Avkapnings-/avslitningsrisk, gräsklipparkniv – låt aldrig passagerare åka med, och håll kringstående på avstånd.
2. Avkapnings-/avslitningsrisk för händer och fötter, gräsklipparkniv – ta ut nyckeln och läs instruktionerna innan du utför service eller underhåll. Håll avstånd till rörliga delar.
3. Risk för utslungade föremål – håll kringstående på avstånd. Håll gräsriktaren på plats.
4. Rensa bort gräs och skräp från gräsklipparens rem och remskivor medan motorn är avstängd och sätt sedan i nyckeln och starta motorn.



107-3964

decal107-3964

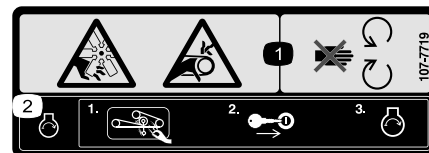
1. Varning – använd inte droger eller alkohol.
2. Varning – läs *bruksanvisningen* och se till att du får utbildning.
3. Varning – koppla in parkeringsbromsen, stäng av motorn och ta ut nyckeln innan du lämnar maskinen.
4. Varning – bär hörselskydd.
5. Läs *bruksanvisningen*.



107-3968

decal107-3968

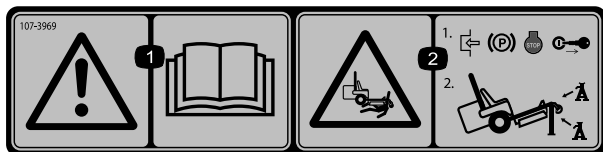
1. Frikoppla
2. Dra åt
3. Parkeringsbroms



107-7719

decal107-7719

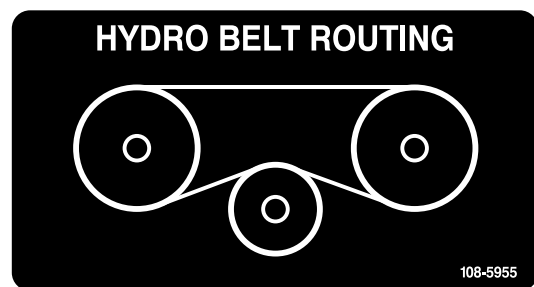
1. Avkapnings-/avslitningsrisk av kroppsdelar i fläkten och risk för att fastna i remmen – håll avstånd till rörliga delar.
2. Rensa bort gräs och skräp från gräsklipparens rem och remskivor medan motorn är avstängd och sätt sedan in nyckeln och starta motorn.



107-3969

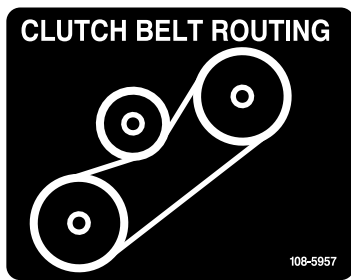
decal107-3969

1. Varning – läs *bruksanvisningen*.
2. Risk för krosskada, klippare – koppla in parkeringsbromsen, stäng av motorn och ta ut nyckeln innan du arbetar under gräsklipparen.



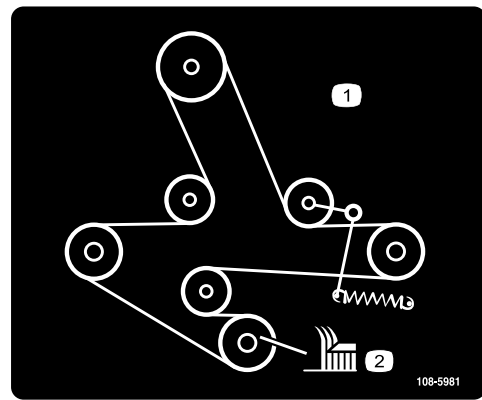
108-5955

decal108-5955



108-5957

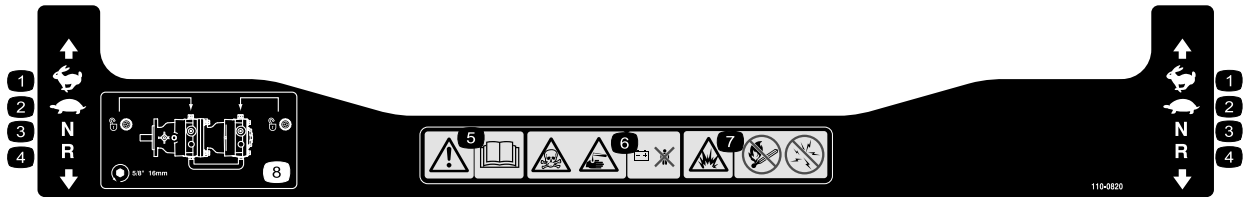
decal108-5957



108-5981

decal108-5981

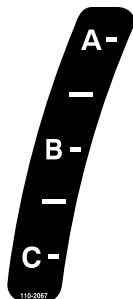
1. Remdragning
2. Klipphöjd



110-0820

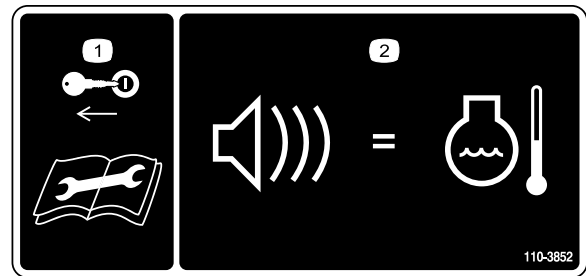
decal110-0820

1. Snabbt
2. Långsamt
3. Neutral
4. Back
5. Varning – läs *bruksanvisningen*.
6. Risk för förgiftning och brännskador från frätande vätskor/kemikalier – håll barn på behörigt avstånd från batteriet.
7. Explosionsrisk – ingen eld, öppna lågor eller rökning; undvik gnistor.
8. Lås upp drivningen genom att vrida överströmningsventilen ett helt varv moturs med en 16 mm skruvnyckel.



110-2067

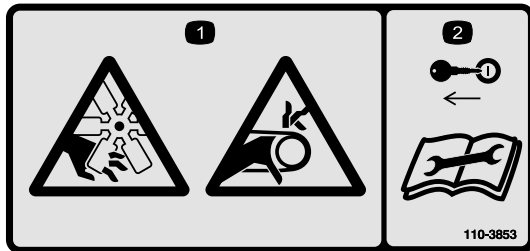
decal110-2067



110-3852

decal110-3852

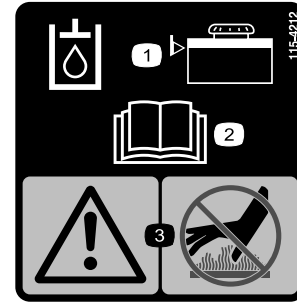
1. Ta ut nyckeln och läs instruktionerna innan du utför service eller underhåll.
2. En ihållande ton varnar användaren om att motorn är överhettad.



110-3853

decal110-3853

1. Avkapnings-/avslitningsrisk av kroppsdelar i fläkten och risk för att fastna i remmen.
2. Ta ut nyckeln ur tändningslåset och läs anvisningarna innan du utför service eller underhåll på gräsklipparen.

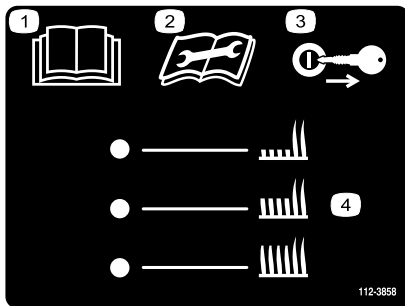


115-4212

decal115-4212

1. Hydraulvätskenivå
2. Läs *bruksanvisningen*.
3. Varning – rör inte den heta ytan.

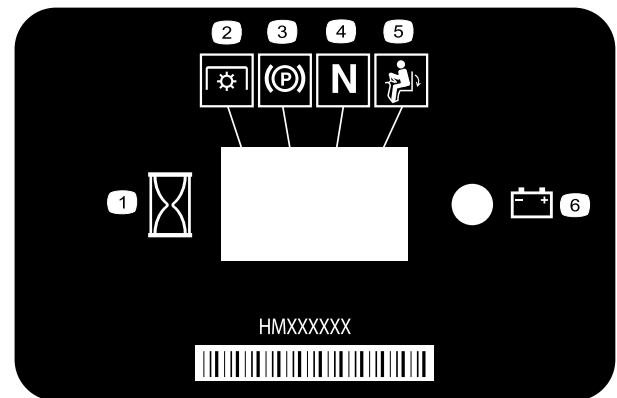
Endast maskiner med bakre utkast



112-3858

decal112-3858

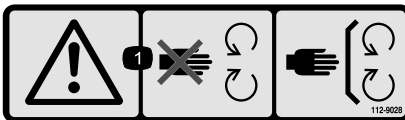
1. Läs *bruksanvisningen*.
2. Läs *bruksanvisningen* innan du utför underhåll.
3. Ta ut nyckeln innan du ställer in klipphöjden.
4. Klipphöjdsinställningar



116-5610

decal116-5610

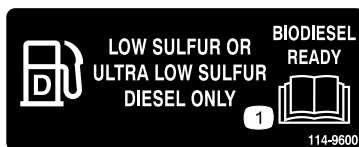
1. Timmätare
2. Kraftuttag (PTO)
3. Parkeringsbroms
4. Neutral
5. Brytare för föremärvaro
6. Batteri



112-9028

decal112-9028

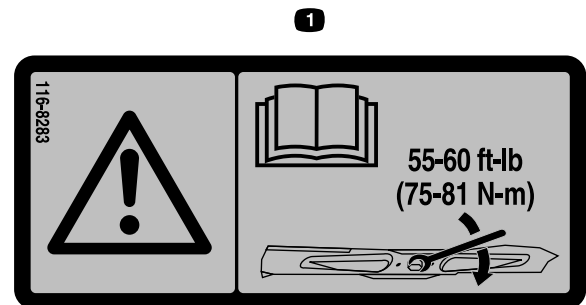
1. Varning – håll avståndet till rörliga delar och se till att alla skydd sitter på plats.



114-9600

decal114-9600

1. Läs *bruksanvisningen*.

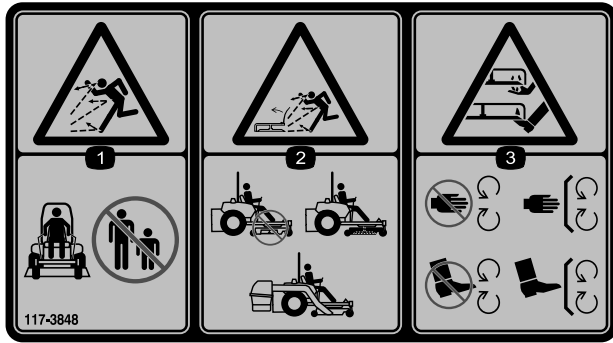


116-8283

decal116-8283

1. Varning – läs *bruksanvisningen* för anvisningar om hur du drar åt knivskruven/-muttern till 75–81 Nm.

Endast maskiner med bakre utkast



117-3848

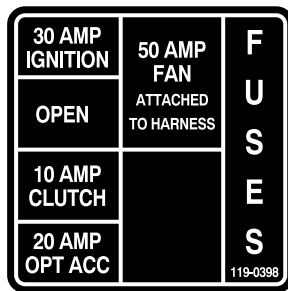
decal117-3848

1. Risk för utslungade föremål – håll kringstående på avstånd.
2. Risk för utslungade föremål, upphöjd riktare – använd inte klipparen utan att riktaren, utkastarluckan och gräsupsamlingssystemet är på plats.
3. Avkapnings-/avslitningsrisk för händer och fötter, gräsklipparkniv – håll avstånd till rörliga delar och se till att alla skydd sitter på plats.



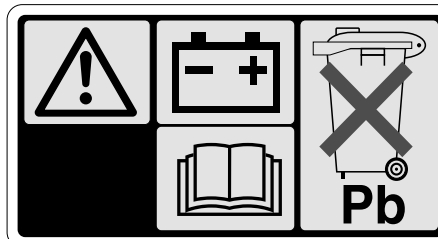
119-0397

decal119-0397



119-0398

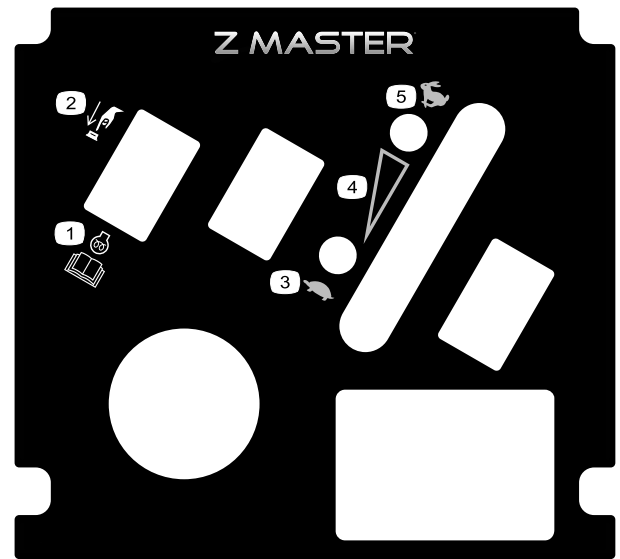
decal119-0398



107-9309

decal107-9309

1. Varning – läs *bruksanvisningen* för information om att ladda batteriet. Det innehåller bly och får inte kastas i hushållssoporna.
2. Läs *bruksanvisningen*.



121-7562

decal121-7562

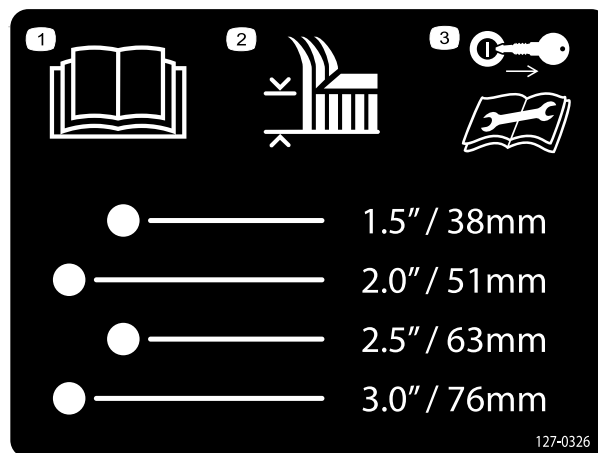
1. Tryck för att starta
2. Läs *bruksanvisningen* för mer information om förvärmning av motorn.
3. Långsamt
4. Variabel hastighetskontroll
5. Snabbt



126-2055

decal126-2055

1. Hjulmutter – dra åt till 129 Nm.
2. Hjulnavets mutter – dra åt till 319 Nm.
3. Läs *bruksanvisningen* innan du utför något underhåll. Kontrollera åtdragningsmomentet efter de första 100 timmarna och sedan var 500:e timme.



127-0326

decal127-0326

127-0326

1. Läs bruksanvisningen.
2. Klipphöjd
3. Ta ut nyckeln och läs bruksanvisningen innan du utför underhåll.



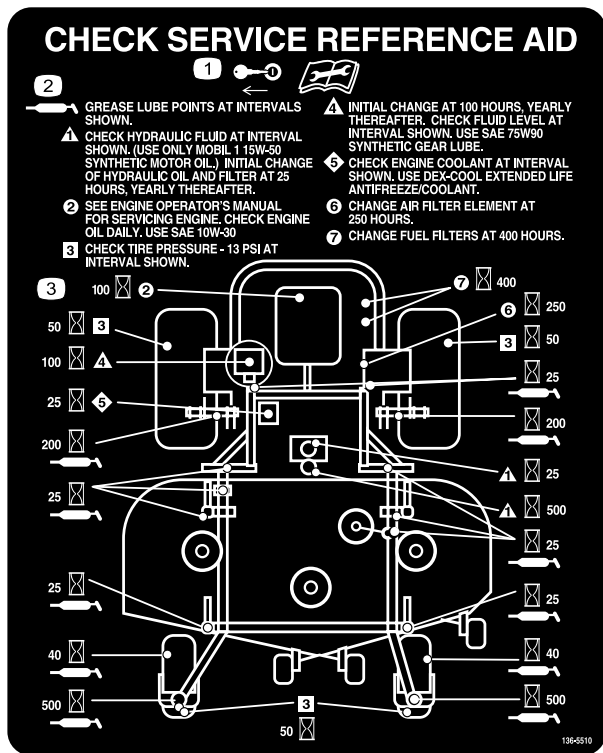
132-0871

132-0871

decal132-0871

Obs: Maskinen har testats och uppfyller branschstandardens krav på statisk stabilitet i sidled och i längdriktning, och den högsta rekommenderade lutningen anges på dekalen. Gå igenom instruktionerna för körning av maskinen i sluttningar i *bruksanvisningen* och beakta aktuella förutsättningar för att fastställa om maskinen kan användas under de förhållanden som för närvarande råder på arbetsplatsen. Förändringar i terrängen kan leda till att maskinens manövrering i sluttningar förändras.

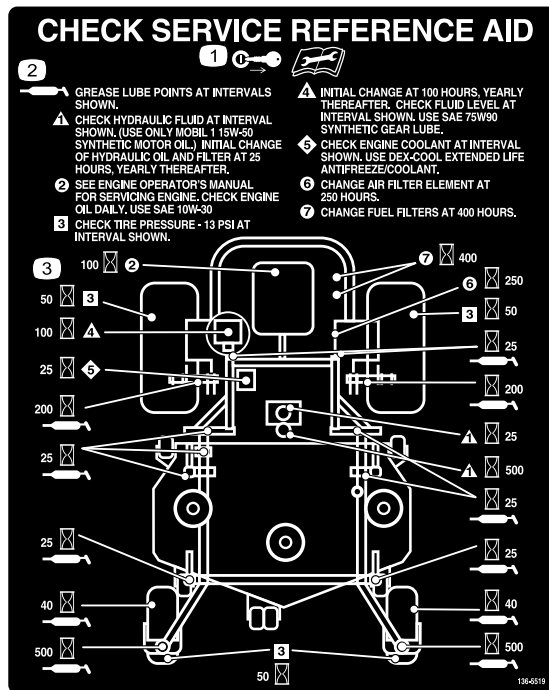
1. Varning – läs *bruksanvisningen*. Alla förare ska utbildas innan de kör maskinen. Använd hörselskydd.
2. Avkapnings-/avslitningsrisk för händer – håll avstånd till rörliga delar och se till att alla skydd sitter på plats.
3. Risk för utslungade föremål – håll kringstående på avstånd.
4. Vältrisk – använd inte två ramper när du lastar maskinen på ett släp. Använd en ramp som är tillräckligt bred för maskinen och som inte lutar mer än 15 grader. Backa uppför rampen och kör framåt nedför rampen.
5. Risk för överkörning – skjutsa inte passagerare och titta bakom dig när du backar.
6. Vältrisk – använd inte maskinen nära stup eller på sluttningar som lutar mer än 15 grader. Använd endast på sluttningar som lutar mindre än 15 grader.



136-5510

Endast maskiner med sidutkast

1. Ta ut nyckeln och läs *bruksanvisningen* innan du utför underhåll.
3. Timintervall
2. Smörjpunkt

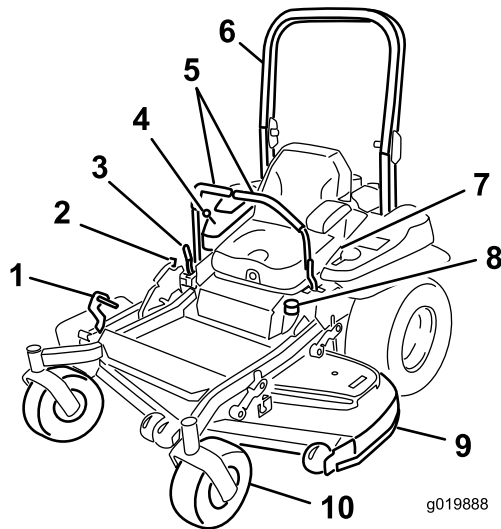


136-5519

Endast maskiner med bakre utkast

1. Ta ut nyckeln och läs *bruksanvisningen* innan du utför underhåll.
3. Timintervall
2. Smörjpunkt

Produktöversikt

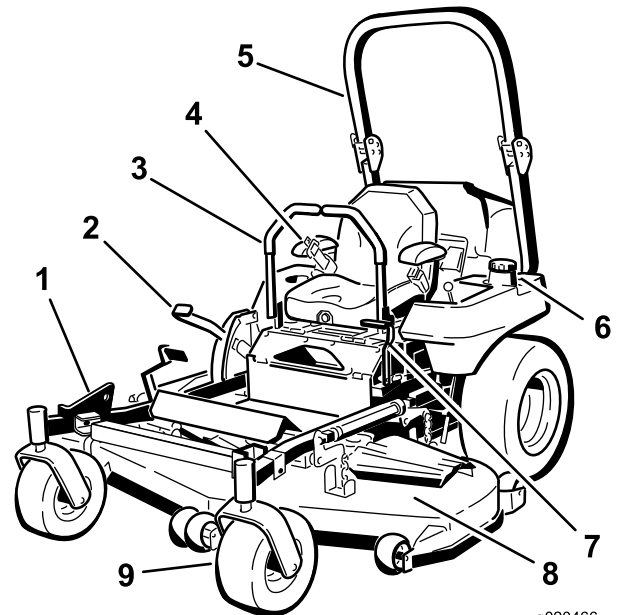


g019888

Figur 4

Maskin med sidoutkast

- | | |
|--------------------------------|-------------------|
| 1. Däcklyftpedal för klipphöjd | 6. Störtbåge |
| 2. Transportlås | 7. Säkerhetsbälte |
| 3. Parkeringsbromsspak | 8. Tanklock |
| 4. Reglage | 9. Klippdäck |
| 5. Rörelsereglage | 10. Svänghjul |



g019888

g020466

g020466

Figur 5

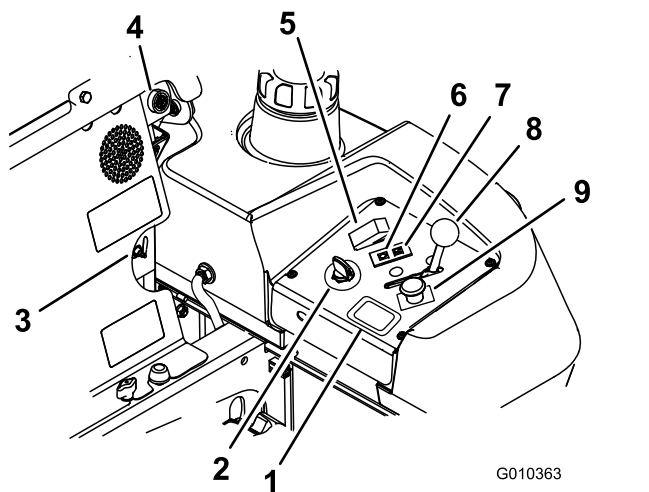
Maskin med bakre utkast

- | | |
|-----------------------|---------------------------------|
| 1. Z-stativ® | 6. Bränsletanklock (båda sidor) |
| 2. Klipphöjdsreglage | 7. Parkeringsbromsspak |
| 3. Rörelsereglagespak | 8. Klippdäck |
| 4. Säkerhetsbälte | 9. Svänghjul |
| 5. Störtbåge | |

Reglage

Bekanta dig med alla reglage innan du startar motorn och använder maskinen.

Kontrollpanel

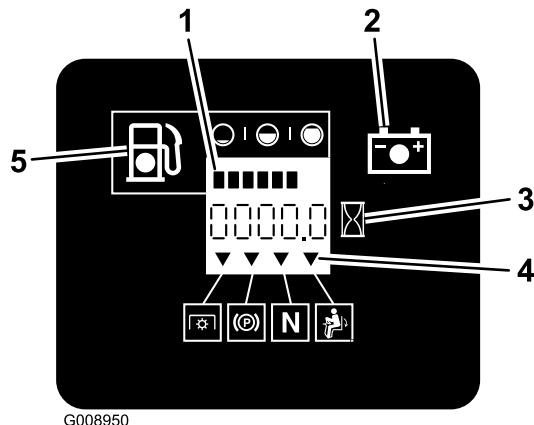


Figur 6

- | | |
|----------------------|-------------------------|
| 1. Timmätare | 6. Glödstiftslampa |
| 2. Tändningslås | 7. Motortemperaturlampa |
| 3. Bränsleväljarkran | 8. Gasreglage |
| 4. Ljudlarm | 9. Kraftuttagsbrytare |
| 5. Glödstiftsbrytare | |

Timmätare

Timmätaren registrerar antalet timmar som motorn har arbetat. Den är aktiv när motorn är igång. Använd dessa tider för att schemalägga regelbundet underhåll (Figur 7).



Figur 7

- | | |
|----------------------------|--------------------------------------|
| 1. Bränslemätare (staplar) | 4. Säkerhetsymboler |
| 2. Batterilampa | 5. Varningslampa för låg bränslenivå |
| 3. Timmätare | |

Tändningslås

Tändningslåset används för att starta och stänga av motorn och har tre lägen: AVSTÄNGT LÄGE, KÖRLÄGE och STARTLÄGE. Se [Starta motorn vid normal väderlek \(sida 27\)](#).

Gasreglage

Gasreglaget styr motorhastigheten och har en steglös reglerbar inställning från LÅNGSAMT till SNABBT (Figur 6).

Knivreglage (kraftuttag)

Knivreglagebrytaren betecknas med en kraftuttagssymbol (PTO) och kopplar på och av strömmen till klipparknivarna (Figur 6).

Säkerhetsindikatorer

Det finns symboler på timmätaren som med hjälp av en svart triangel anger att säkerhetskomponenten är i rätt läge (Figur 7).

Indikatorlampa för batteri

Om du vrider tändningslåset till KÖRLÄGETI några sekunder visas batterispänningen där timmarna vanligtvis visas.

Batterilampan tänds när tändningslåset vrids på och när laddningen ligger under korrekt driftnivå (Figur 7).

Glödstiftslampa

Glödstiftslampan tänds när glödstiftsknappen trycks ned (Figur 6).

Glödstiftsbrytare

Med den här brytaren aktiveras glödstiften, vilket markeras av glödstiftslampan. Håll glödstiftsbrytaren nedtryckt i 10 sekunder innan du startar maskinen.

Temperaturlampa

Temperaturlampan tänds om motorn överhettas (Figur 6).

Ljudlarm

Denna maskin har utrustats med ett ljudlarm som uppmärksammar användaren på att motorn bör stängas eftersom motorskada annars kan uppstå p.g.a. överhettning. Se [Drift med överhettningssensorn \(sida 34\)](#).

Rörelsereglage

Använd rörelsereglagespakarna för att köra maskinen framåt och bakåt och för att svänga åt olika håll ([Figur 4](#)).

Bränsleväljarkran

Bränsleväljarkranen sitter bakom sätet.

Stäng bränsleväljarkranen när du ska transportera maskinen eller ställa den i förvar.

Vrid bränsleväljarkranen till det vänstra eller högra läget före körning.

Neutralt låsläge

För rörelsereglagespakarna utåt från mitten till NEUTRALLÅSLÄGET när du ska kliva ur maskinen ([Figur 25](#)). Sätt alltid rörelsereglagespakarna i NEUTRALLÅSLÄGET när du stannar maskinen eller lämnar den utan uppsikt.

Parkeringsbromsspak

Koppla in parkeringsbromsen för att undvika tillfällig maskinrörelse när du stänger av motorn.

Redskap/tillbehör

Det finns ett urval av godkända Toro-redskap och -tillbehör som du kan använda för att förbättra och utöka maskinens kapacitet. Kontakta en auktoriserad serviceverkstad eller Toro-återförsäljare eller gå till www.Toro.com för att se en lista över alla godkända redskap och tillbehör.

Använd endast originalreservdelar och tillbehör från Toro för att garantera optimal prestanda och fortlöpande säkerhet för produkten. Det kan vara farligt att använda reservdelar och tillbehör från andra tillverkare och det kan göra produktgarantin ogiltig.

Körning

Obs: Vänster och höger sida på maskinen är lika med förarens vänstra respektive högra sida vid normal körning.

Före körning

Säkerhet före användning

Allmän säkerhet

- Undersök terrängen för att avgöra vilka tillbehör och redskap som krävs för att utföra arbetet på ett bra och säkert sätt. Använd endast tillbehör och redskap som har godkänts av Toro.
- Undersök det område där utrustningen ska köras och avlägsna alla stenar, leksaker, pinnar, ledningar, ben och andra främmande föremål. Dessa kan slungas omkring eller störa användningen av maskinen och skada föraren eller kringstående.
- Använd lämplig personlig skyddsutrustning som skyddsglasögon, kraftiga och halkfria skor samt hörselskydd. Knyt fast långt hår och undvik löst sittande kläder och smycken som kan dras in i rörliga delar.

▲ VAR FÖRSIKTIG

Denna maskin ger ljudnivåer vid förarens öra som överstiger 85 dBA och kan orsaka hörselskador vid längre arbetspass.

Använd hörselskydd när du kör maskinen.

- Kontrollera att förarens närvaroreglage samt säkerhetsbrytarna och skydden sitter fast och fungerar ordentligt. Kör inte maskinen om dessa inte fungerar som de ska.
- Kör inte klipparen om andra personer (särskilt barn) eller husdjur finns i närheten. Stäng av maskinen och redskapet/redskapen om någon kommer i närheten av arbetsområdet.
- Använd endast maskinen om gräsuppsamlingsystemet, gräsriktaren och andra säkerhetsanordningar sitter på plats och är i gott fungerande skick. Gräsuppsamlarens delar utsätts lätt för slitage, skada och försämring, vilket kan frilägga rörliga delar eller få föremål att kastas omkring. Undersök komponenterna ofta med avseende på slitage och byt vid behov ut dem mot delar som rekommenderas av tillverkaren.

Bränslesäkerhet

Var ytterst försiktig när du hanterar bränsle.

⚠ FARA

Bränsle kan vara extremt brandfarligt och ångorna explosiva under vissa förhållanden.

Brand och explosion som omfattar bränsle kan ge dig och andra brännskador och orsaka materiella skador.

- Fyll på tanken utomhus, på en plan yta och en öppen plats, när motorn är kall. Torka upp eventuellt utspillt bränsle.
- Du får aldrig fylla på bränsletanken eller tappa av bensinen inomhus eller på en tillsluten släpvagn.
- Fyll inte tanken helt full. Fyll bränsletanken till påfyllningsrörets nedersta del. Det tomma utrymmet behövs för bränslets expansion. Om du fyller på för mycket kan det leda till bränsleläckage eller skada motorn eller emissionssystemet.
- Rök aldrig när du handskas med bränsle och håll dig borta från öppen eld eller platser där bränsleångor kan antändas av gnistor.
- Förvara bränslet i en godkänd dunk och håll den utom räckhåll från barn.
- Fyll på bensin innan du startar motorn. Ta aldrig av bränsletankens lock och fyll inte på bensin när motorn är igång eller när motorn är varm.
- Starta inte motorn om du har spillt ut bensin. Lämna området i fråga och vänta tills bensinångorna har skingrats innan du skapar några gnistor.
- Kör inte maskinen om inte hela avgassystemet sitter på plats och är i väl fungerande skick.

⚠ FARA

Vid tankning kan statisk elektricitet frigöras under vissa förhållanden och orsaka gnistor som kan antända bränsleångorna. Brand och explosion som omfattar bränsle kan skada dig själv och andra och orsaka materiella skador.

- Ställ alltid bränsledunkar på marken en bit bort från ditt fordon före påfyllning.
- Fyll inte på bränsledunkar inne i ett fordon eller på lastbilsflak eller släp, eftersom plastmattor och liknande kan isolera dunken och förlänga urladdningstiden för statisk elektricitet.
- Lasta av bensindrivna maskiner från lastbilen eller släpet om så är praktiskt möjligt och fyll på bensin när maskinen står på marken.
- Fyll på maskinen från en dunk hellre än med munstycket på en bränslepump om det inte är möjligt att lasta av maskinen från lastbilen eller släpet.
- Håll hela tiden kontakt mellan munstycket på bränslepumpen och kanten på tank- eller dunköppningen tills tankningen är klar om tankning måste ske från en bränslepump. Använd inte en låsöppningsanordning för munstycket.

⚠ VARNING

Bränsle är skadligt eller dödligt om det förtärs. Långvarig exponering för bensinångor har gett upphov till cancer hos laboratoriedjur. Om varningarna inte följs kan allvarliga skador eller sjukdom uppstå.

- Undvik att andas in bränsleångor under en längre tid.
- Håll ansiktet borta från munstycket och öppningen till bränsletanken/behållaren.
- Håll bränslet borta från ögon och hud.
- Sug aldrig ut bensin med munnen.

▲ VAR FÖRSIKTIG

Bränsletankens ventil sitter inuti störtbågens rör. Om du tar bort eller modifierar störtbågen kan detta leda till bränsleläckage och brott mot utsläppsbestämmelser.

- Ta INTE bort störtbågen.
- Svetsa, borra eller modifiera INTE störtbågen på något sätt.

Gör så här för att undvika bränder:

- Håll motorn och området runt motorn fritt från ansamling av gräs, löv, fett, olja och annat skräp som kan ackumuleras i dessa områden.
- Torka upp olja och bensin som har spillts ut och ta bort skräp som dränkts i bränsle.
- Låt maskinen svalna innan du ställer undan maskinen i ett slutet utrymme. Förvara den inte i närheten av öppen eld eller ett slutet utrymme med tändlåga eller annan värmeanordning.

Utföra dagligt underhåll

Innan maskinen startas varje dag ska Varje användning/dagligen-procedureerna utföras som anges i [Underhåll \(sida 38\)](#).

Fylla på bränsle

Rekommenderat bränsle

Motorn drivs med rent, färskt dieselbränsle med ett oktantal på minst 40. Köp inte mer bränsle än vad som går åt inom 30 dagar så att det garanterat är färskt.

Använd diesel för sommarbruk (nr 2-D) vid temperaturer över -7 °C och bränsle för vinterbruk (nr 1-D eller en blandning av nr 1-D/2-D) under -7 °C . Användning av diesel för vinterbruk vid lägre temperaturer ger lägre flampunkts- och flytpunktsegenskaper, och underlättar därmed starter och minskar risken för kemisk separation hos bränslet på grund av lägre temperaturer (vaxbildning som kan täppa igen filter).

Användning av diesel för sommarbruk vid temperaturer över -7 °C bidrar till att pumpens delar håller längre.

Viktigt: Använd inte fotogen eller bensin istället för dieselbränsle. Motorn skadas om detta råd inte följs.

Biodiesel-klar

Maskinen kan också använda biodieselbränsle, upp till B20 (20 % biodiesel, 80 % petrodiesel).

Petrodieselandelens svavelhalt ska vara låg eller mycket låg.

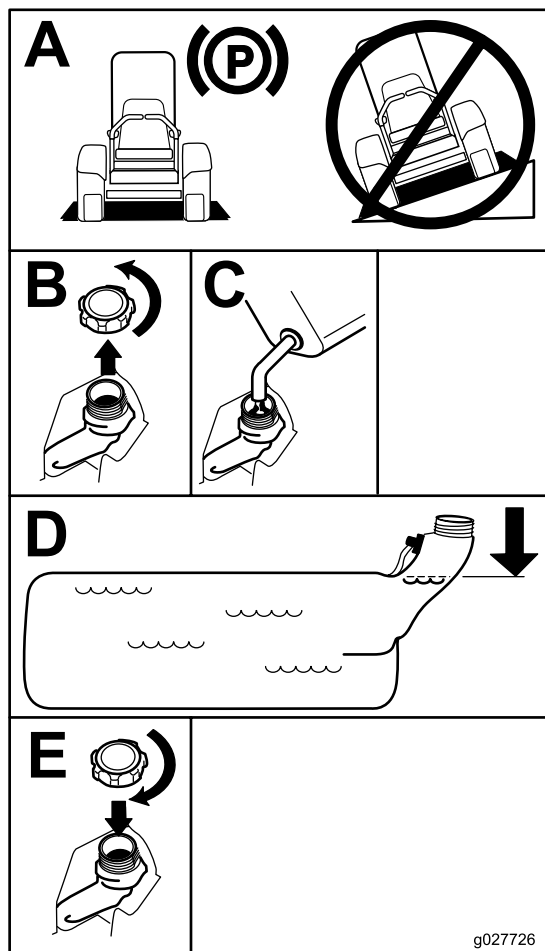
Vidta följande säkerhetsåtgärder:

- Bränslets biodieselandel uppfyller specifikationen ASTM D6751 eller EN 14214.
- Bränsleblandningens sammansättning ska uppfylla ASTM D975 eller EN 590.
- Målade ytor kan skadas av biodiesel.
- Använd B5 (andel biodiesel är 5 %) eller blandningar med mindre biodieselandel vid kallt väder.
- Kontrollera tätningar, slangar och packningar som kommer i kontakt med bränsle, eftersom de kan försämrats över tiden.
- Vid byte till biodiesel kan bränslefiltret sättas igen efter en tid.
- Kontakta din återförsäljare för mer information om biodiesel.

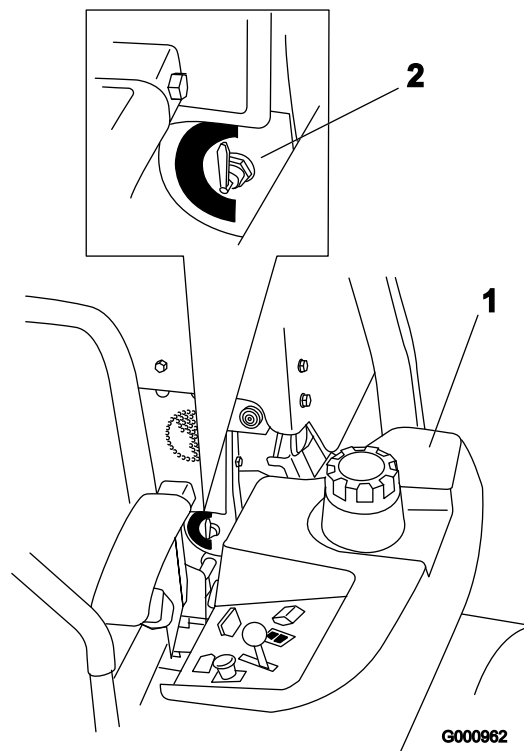
Fylla bränsletanken

1. Parkera maskinen på en plan yta.
2. Koppla in parkeringsbromsen.
3. Stäng av motorn och ta ut nyckeln.
4. Gör rent omkring tanklocket.
5. Fyll bränsletanken till påfyllningsrörets nedersta del ([Figur 8](#)).

Obs: Fyll inte tanken helt full. Det tomma utrymmet behövs för bränslets expansion.



Figur 8



Figur 9

1. Vänster bränsletank
2. Bränsleväljarkran

Växla mellan bränsletankarna

Viktigt: Låt inte maskinen köra slut på bränslet, eftersom det kan skada maskinen.

Bränsleväljarkranen sitter till vänster bakom sätet.

Det finns två bränsletankar på maskinen, en på vänster och en på höger sida. Båda tankarna är anslutna till bränsleväljarkranen. Därifrån går en gemensam bränsleledning till motorn (Figur 9).

Vrid bränsleväljarkranen åt vänster för att använda den vänstra bränsletanken. Vrid bränsleväljarkranen åt höger för att använda den högra bränsletanken (Figur 9).

Stäng bränsleväljarkranen före transport och innan du ställer maskinen i förvar.

Köra in en ny maskin

Det tar tid för nya maskiner att komma upp i sin fulla prestanda. Nya klippdäck och drivsystem har högre friktion vilket belastar motorn ytterligare. Räkna med att det tar 40 till 50 timmar att köra in nya maskiner så att de får full kraft och optimal prestanda.

Använda vältskyddet (störtbågen)

⚠ VARNING

Så här undviker du att välta, vilket kan leda till personskador och livsfara: Håll störtbågen i helt upprätt och låst läge och använd säkerhetsbältet.

Kontrollera att sätet sitter fast ordentligt på maskinen.

⚠ VARNING

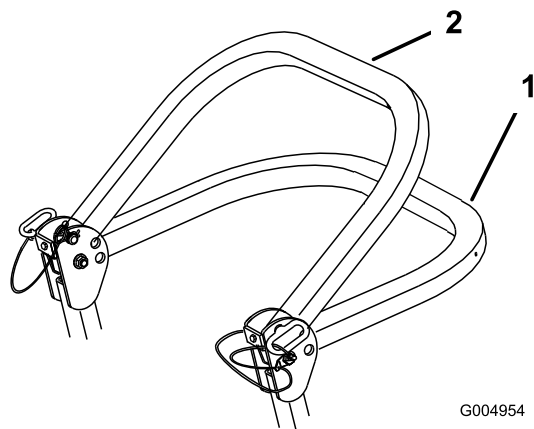
Det finns inget vältskydd om störtbågen är nedfälld.

- Fäll inte ned störtbågen om det inte är absolut nödvändigt.
- Använd inte säkerhetsbältet om störtbågen är nedfälld.
- Kör långsamt och försiktigt.
- Fäll upp störtbågen så snart som det finns tillräckligt med utrymme.
- Var mycket uppmärksam på utrymmen ovanför dig (dvs. grenar, dörrar, elektriska sladdar) innan du kör under ett föremål och vidrör dem inte.

Fälla ned störtbågen

Viktigt: Fäll inte ned störtbågen om det inte är absolut nödvändigt.

1. Ta bort hårnålssprintarna och de två tapparna (Figur 11).
2. Sänk ned störtbågen till nedfällt läge (Figur 10).
Obs: Det finns två nedfällda lägen. Se Figur 10.
3. Montera de två tapparna och fäst dem med hårnålssprintarna (Figur 11).



G004954

g004954

Figur 10

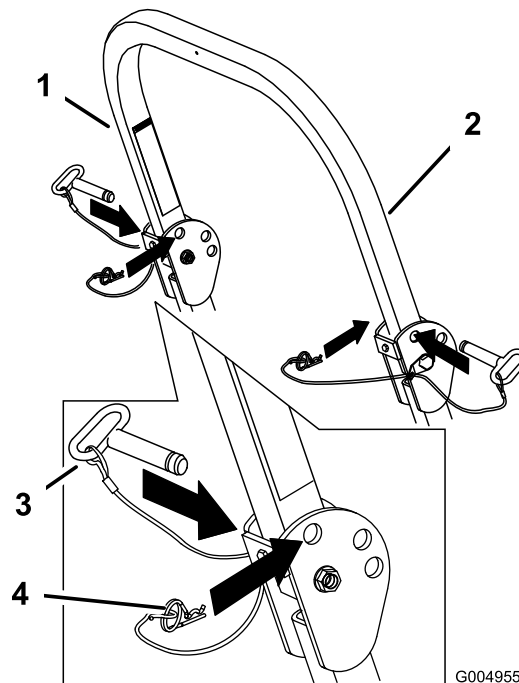
1. Helt nedfällt läge
2. Nedfällt läge med uppsamlaren monterad

Viktigt: Se till att fästa sätets bakre del med sätesspärren.

Fälla upp störtbågen

Viktigt: Använd alltid säkerhetsbältet när störtbågen är uppfälld.

1. Ta bort hårnålssprintarna och de två tapparna (Figur 11).
2. Fäll upp störtbågen till upprätt läge, montera de två tapparna och fäst dem med hårnålssprintarna (Figur 11).



G004955

g004955

Figur 11

1. Störtbåge
2. Uppfällt läge
3. Tapp
4. Hårnålssprint

Använda säkerhetssystemet

⚠ VARNING

Om säkerhetsbrytarna är frånkopplade eller skadade kan maskinen plötsligt gå igång, vilket kan leda till personskador.

- Gör inga otillåtna ändringar på säkerhetsbrytarna.
- Kontrollera säkerhetsbrytarnas funktion dagligen och byt ut eventuella skadade brytare innan du kör maskinen.

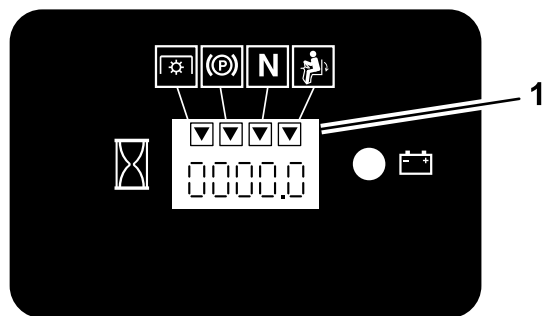
Säkerhetssystemets funktioner

Säkerhetssystemet är konstruerat så att motorn inte kan startas såvida inte

- parkeringsbromsen är inkopplad
- knivreglagebrytaren (kraftuttaget) är urkopplad
- rörelsereglagen är i det NEUTRALA LÅSLÄGET.

Säkerhetssystemet ska också stänga av motorn när rörelsereglagen flyttas från det NEUTRALA LÅSLÄGET när parkeringsbromsen är inkopplad eller om du reser dig upp från sätet när kraftuttaget är inkopplat.

Det finns indikatorer på timmätaren som visar om säkerhetskomponenterna är i rätt läge. När komponenten är i det rätta läget visas en indikator på skärmen.



Figur 12

1. Indikatorer visas när säkerhetskomponenterna är i rätt läge

Testa säkerhetssystemet

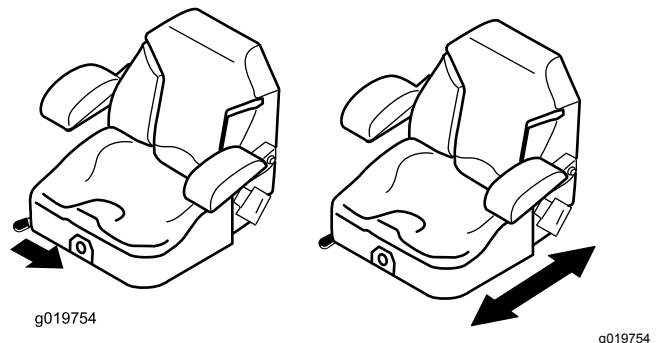
Serviceintervall: Varje användning eller dagligen

Testa säkerhetssystemet före varje användningstillfälle. Låt en auktoriserad serviceverkstad reparera systemet omedelbart om det inte fungerar enligt nedanstående beskrivning.

1. Sitt på sätet, dra åt parkeringsbromsen och KOPPLA IN knivreglagebrytaren (kraftuttaget). Försök att starta motorn – det ska inte gå.
2. Sitt på sätet, koppla in parkeringsbromsen och KOPPLA UR knivreglagebrytaren (kraftuttaget). Flytta något av rörelsereglagen från det NEUTRALA LÅSLÄGET. Försök att starta motorn – det ska inte gå. Upprepa med den andra reglagepaken.
3. Sitt på sätet, koppla in parkeringsbromsen, KOPPLA UR knivreglagebrytaren (kraftuttaget) och för rörelsereglagen till det NEUTRALA LÅSLÄGET. Starta sedan motorn. Koppla ur parkeringsbromsen, koppla in knivreglagebrytaren (kraftuttaget) och res dig något från sätet medan motorn är igång. Motorn ska stängas av.
4. Sitt på sätet, koppla in parkeringsbromsen, KOPPLA UR knivreglagebrytaren (kraftuttaget) och för rörelsereglagen till det NEUTRALA LÅSLÄGET. Starta sedan motorn. För ett av rörelsereglagen mot mitten och rör på det (framåt eller bakåt) medan motorn är igång. Motorn ska stängas av. Upprepa samma sak för det andra rörelsereglaget.
5. Sitt på sätet, koppla ur parkeringsbromsen, KOPPLA UR knivreglagebrytaren (kraftuttaget) och för rörelsereglagen till det NEUTRALA LÅSLÄGET. Försök att starta motorn – det ska inte gå.

Ställa in sätet

Sätet kan flyttas framåt och bakåt. Ställ in sätet så att du har bäst kontroll över maskinen och sitter bekvämt (Figur 13).



Figur 13

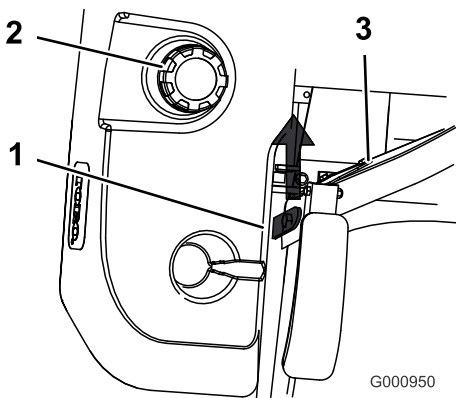
Lossa spärren till sätet

1. Flytta sätet till det bakre läget.

Obs: På så sätt är sätet inte i vägen när det är upphöjt.

- Tryck sätespärren bakåt för att lossa sätet.
- Höj upp sätet (Figur 14).

Obs: Detta gör att du kommer åt maskinen under sätet.



Figur 14

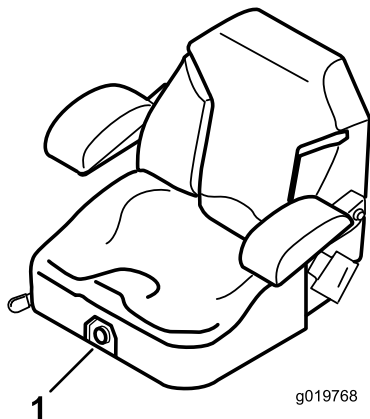
- Sätesspärr
- Tanklock

3. Säte

Ändra sätets fjädring

Sätet kan justeras så att du får en mjuk och bekväm åkning. Ställ in sätet i det läge som du tycker är mest bekvämt.

Justera genom att vrida ratten i endera riktningen för att uppnå bästa bekvämlighet (Figur 15).



Figur 15

- Fjädringsreglage för säte

Under arbetets gång

Säkerhet under användning

Allmän säkerhet

Föraren måste vara fullt koncentrerad vid körning av maskinen. **Delta inte** i aktiviteter som kan distrahera dig och således orsaka personskador eller skador på egendom.

⚠ VARNING

Motorns delar, i synnerhet ljuddämparen, blir extremt varma under drift. Allvarliga brännskador kan uppstå vid kontakt, och skräp (t.ex. löv, gräs och burkar) kan fatta eld.

- Låt motorns delar, i synnerhet ljuddämparen, svalna innan du rör vid dem.
- Ta bort ansamlat skräp från ljuddämparen och motorområdet.

⚠ VARNING

Motoravgaser innehåller koloxid, ett luktfritt och dödligt gift.

Kör inte motorn inomhus eller i små och slutna utrymmen där farlig koloxid kan ansamlas.

- Ägaren/användaren kan förebygga och ansvarar för olyckor eller skador som han/hon utsätter sig själv och andra människor eller egendom för.
- Den här klipparen är avsedd för endast en förare. Låt aldrig någon åka med på klipparen och se till att alla håller sig på avstånd från maskinen när den är i drift.
- Kör inte maskinen om du är påverkad av alkohol, läkemedel eller andra droger.
- Använd endast i dagsljus eller i bra belysning.
- Blixtnedslag kan leda till allvarliga personskador eller dödsfall. Om det blixtrar eller åskar i området ska maskinen inte användas. Sök skydd.
- Var extra försiktig när du kör med tillbehör eller redskap, såsom gräsuppsamlingsystem. Dessa kan ändra maskinens stabilitet och leda till att du förlorar kontrollen. Följ vid behov anvisningarna för motvikter.
- Undvik gropar, fårar, gupp, stenar och andra dolda faror. Var försiktig när du närmar dig hörn med skymd sikt, buskage, träd, högt gräs eller andra objekt som kan skymma hinder eller försämra

- sikten. Ojämn terräng kan få maskinen att välta eller föraren att tappa balansen eller fotfästet.
- Se till att alla drivhjul ligger i neutralläge och att parkeringsbromsen är inkopplad innan du startar motorn. Använd säkerhetsbälte när störbågen är i upprätt låst läge.
- Starta motorn försiktigt enligt anvisningarna och med fötterna på behörigt avstånd från knivarna.
- Kör aldrig en klippare med skadade skydd, skärmar och kåpor. Se alltid till att säkerhetsskärmar, skydd, kontakter och andra anordningar sitter på plats och är i gott fungerande skick.
- Håll alltid avstånd till utkastaröppningen. Klipp aldrig med sidoutkastarluckan öppen, borttagen eller modifierad såvida inte du använder ett gräsuppsamlingsystem eller mullningssats som sitter på plats och fungerar korrekt.
- Håll händer och fötter borta från rörliga delar. Gör helst inga justeringar när motorn är igång.

⚠ VARNING

Händer, fötter, hår, kläder och personliga tillbehör kan trassla in sig i roterande delar. Kontakt med roterande delar kan leda till amputering eller orsaka allvarliga rivsår.

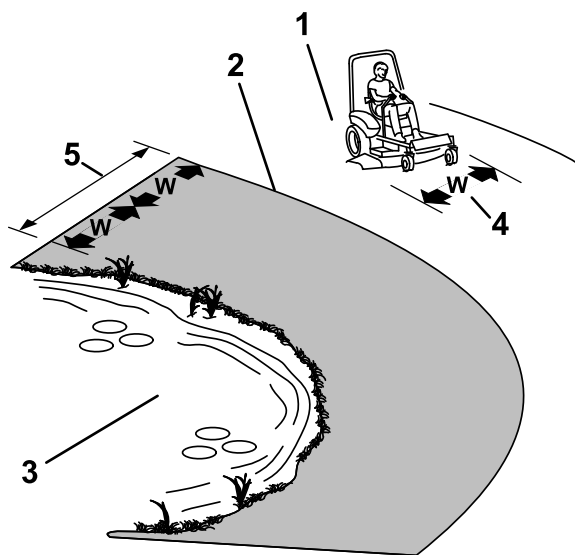
- **Kör inte maskinen utan skydd och skärmar eller om skyddsanordningarna inte sitter på plats och fungerar som avsett.**
- **Håll händer, fötter, hår, smycken och kläder på avstånd från roterande delar.**
- Höj aldrig klippdäcket när knivarna roterar.
- Vänd klipparen så att gräsklipppet inte träffar kringstående under klippningen. Rikta inte det utkastade materialet mot en vägg eller annat hinder – det kan kastas tillbaka mot föraren. Stanna knivarna, sänk farten och var försiktig när du kör på andra underlag än gräs och när du flyttar klipparen till och från klippområdet.
- Var uppmärksam, sänk farten och var försiktig när du svänger. Titta bakåt och åt sidan innan du ändrar körriktning. Klipp inte när du backar om det inte är absolut nödvändigt.
- Ändra inte inställningarna för motorns varvtalshållare och övervarva inte motorn.
- Parkera maskinen på en plant underlag. Stäng av motorn och vänta tills alla rörliga delar har stannat.
 - Innan du kontrollerar, rengör och arbetar på klipparen.
 - Om du kör på ett okänt föremål eller en onormal vibration uppstår (kontrollera om klipparen har skadats och reparera eventuella skador innan du startar och kör den igen).

- Innan du rensar blockeringar.
- Varje gång du lämnar gräsklipparen. Lämna inte en maskin som är i gång utan uppsikt.
- Stäng av motorn och vänta tills alla rörliga delar har stannat:
 - Innan du fyller på bensin.
 - Innan du tömmer gräsuppsamlaren.
 - Innan du gör några höjjusteringar.
- Tragiska olyckor kan inträffa om föraren inte är uppmärksam på barn som befinner sig i närheten. Barn intresserar sig ofta för maskinen och klippningen. Förutsätt aldrig att ett barn förblir på den plats där du såg det senast.
 - Håll barn på säkert avstånd från klippområdet och under en ansvarsfull vuxens uppsyn (ej föraren).
 - Var uppmärksam och stäng av maskinen om barn befinner sig i närheten av arbetsområdet.
 - Var uppmärksam på små barn och titta bakåt, nedåt och åt bägge sidor innan och under den tid du backar eller svänger.
 - Låt aldrig barn använda maskinen.
 - Skjutsa aldrig barn (inte ens när knivarna är av). Barn kan falla av och skadas allvarligt eller hämma maskinens säkra drift. Barn som har fått åka med förut kan plötsligt dyka upp i arbetsområdet för ännu en åktur och bli överkörda eller påbackade av den som klipper.

Säkerhet i sluttningar

- Sluttningar är en betydande faktor vid olyckor som orsakas av att föraren förlorat kontrollen eller att maskinen välter, vilket kan innebära livsfara eller leda till allvarliga personskador. Det är föraren som är ansvarig för säker manövrering i sluttningar. Om du kör maskinen i en sluttning måste du vara extra försiktig. Innan maskinen används i en sluttning ska föraren göra följande:
 - Läs sluttningsanvisningarna i bruksanvisningen och på maskinen och se till att förstå dessa.
 - Använda en vinkelindikator för att fastställa områdets ungefärliga lutning.
 - Kör aldrig i backar vars lutning överstiger 15 grader.
 - Utvärdera dagligen förhållandena på platsen för att fastställa om sluttningen är säker för maskindrift. Använd sunt förnuft och ett gott omdöme när du utför utvärderingen. Förändringar i terrängen, t.ex. fukt, kan snabbt påverka hur maskinen fungerar i en sluttning.
- Identifiera faror nere vid slutet av sluttningen. Kör inte maskinen i närheten av stup, diken,

flodbäddar, vatten eller andra faror. Maskinen kan välta plötsligt om ett hjul kör över en kant eller kanten ger vika. Håll säkert avstånd (dubbel maskinbredd) mellan maskinen och riskfyllda områden. Använd en gågräsklippare eller en handtrimmer för att klippa gräs i dessa områden.



Figur 16

g221745

1. Säkerhetszon – kör klipparen här på sluttningar som understiger 15 grader
2. Riskzon – Använd gågräsklippare och/eller handtrimmer på sluttningar som överstiger 15 grader
3. Vattendrag
4. W = maskinens bredd
5. Håll säkert avstånd (dubbel maskinbredd) mellan maskinen och riskfyllda områden.

du förlorar kontrollen. Följ anvisningarna för motvikter.

- Om möjligt ska däckets höjd nedsänkt mot marken när du kör i sluttningar. Om klippdäcket höjs vid körning i sluttningar kan maskinen bli instabil.

Säkerhet för vältskyddssystemet

Ett vältskyddssystem (störtbåge) är monterat på maskinen.

⚠ VARNING

Det finns inget vältskydd när störtbågen är nedfälld. Hjul som glider över kanter, diken, branta strandkanter och vattensamlingar kan orsaka vältolyckor, vilket kan resultera i allvarliga skador, dödsfall eller drunkning.

- Ta **INTE** bort vältskyddet.
- Håll störtbågen i upprätt, låst läge och använd säkerhetsbälte.
- Fäll inte ned störtbågen om det inte är absolut nödvändigt.
- Använd **INTE** säkerhetsbälte när störtbågen är nedfälld.
- Kör långsamt och försiktigt.
- Fäll upp störtbågen så snart som det finns tillräckligt med utrymme.
- Försäkra dig om att säkerhetsbältet snabbt kan lossas i en nödsituation.
- Var mycket uppmärksam på utrymmen ovanför dig (dvs. grenar, dörrar och elektriska sladdar) innan du kör under ett föremål och vidrör dem **INTE**.
- I händelse av att maskinen välter ska du ta med enheten till en auktoriserad återförsäljare för att få vältskyddet inspekterat.
- Byt ut ett skadat vältskydd. Det får **INTE** repareras eller modifieras.
- Alla tillbehör, ändringar eller redskap som läggs till på vältskyddet måste godkännas av Toro.

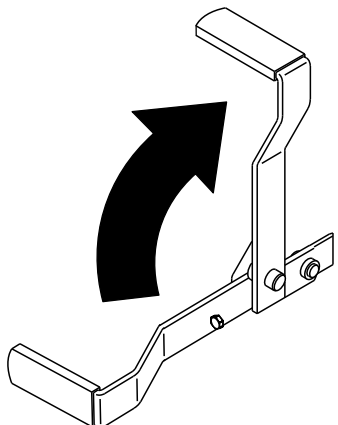
- Undvik att starta, stänga av eller svänga med maskinen i sluttningar. Undvik att göra plötsliga ändringar i hastighet eller riktning, sväng långsamt och gradvis.
- Använd inte maskinen under förhållanden där det råder tvekan om dragkraft, styrning eller stabilitet. Tänk på att maskinen kan förlora drivkraften om du kör på vått gräs, tvärs över sluttningar eller i nedförslutning. Om drivhjulen tappar dragkraft kan det leda till att maskinen glider och att du förlorar kontrollen över bromsning och styrning. Maskinen kan glida även om drivhjulen stoppas.
- Ta bort eller märk ut hinder som t.ex. diken, håll, fåror, gupp, stenar eller andra dolda faror. Det kan finnas dolda hinder i högt gräs. Ojämn terräng kan göra att maskinen välter.
- Var extra försiktig när du kör med tillbehör eller redskap, såsom gräsuppsamlingsystem. Dessa kan ändra maskinens stabilitet och leda till att

Använda parkeringsbromsen

Koppla alltid in parkeringsbromsen när du stannar maskinen eller lämnar den utan uppsikt.

Koppla in parkeringsbromsen

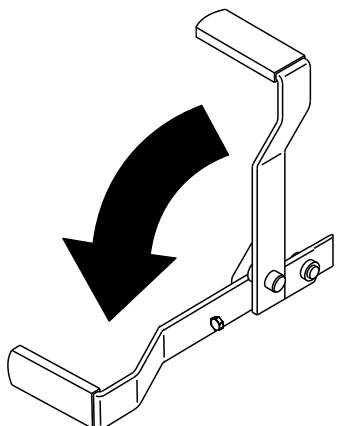
Ställ maskinen på ett plant underlag.



Figur 17

g187227

Koppla ur parkeringsbromsen



Figur 18

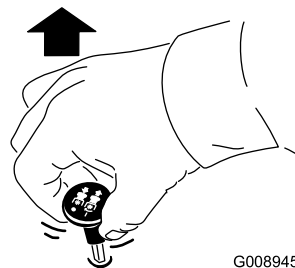
g187226

Använda knivreglagebrytaren (kraftuttaget)

Med knivreglagebrytaren (kraftuttaget) startas och stoppas klipparens knivar och eventuella motordrivna redskap.

Koppla in knivreglagebrytaren (kraftuttaget)

Obs: Om knivreglagebrytaren (kraftuttaget) kopplas in med halvt gaspådrag eller mindre slits drivremmarna kraftigt.

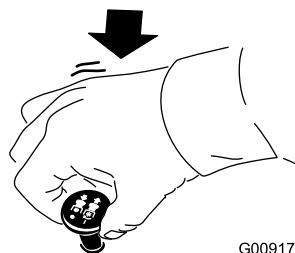


G008945

g008945

Figur 19

Koppla ur knivreglagebrytaren (kraftuttaget)



G009174

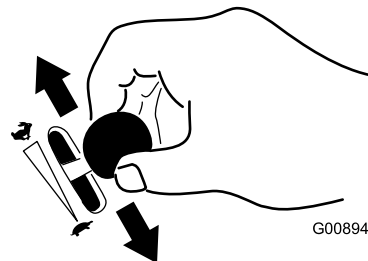
g009174

Figur 20

Använda gasreglaget

Du kan flytta gasreglaget mellan det SNABBA och det LÅNGSAMMA läget (Figur 21).

Använd alltid det SNABBA läget när du kopplar in kraftuttaget.



G008946

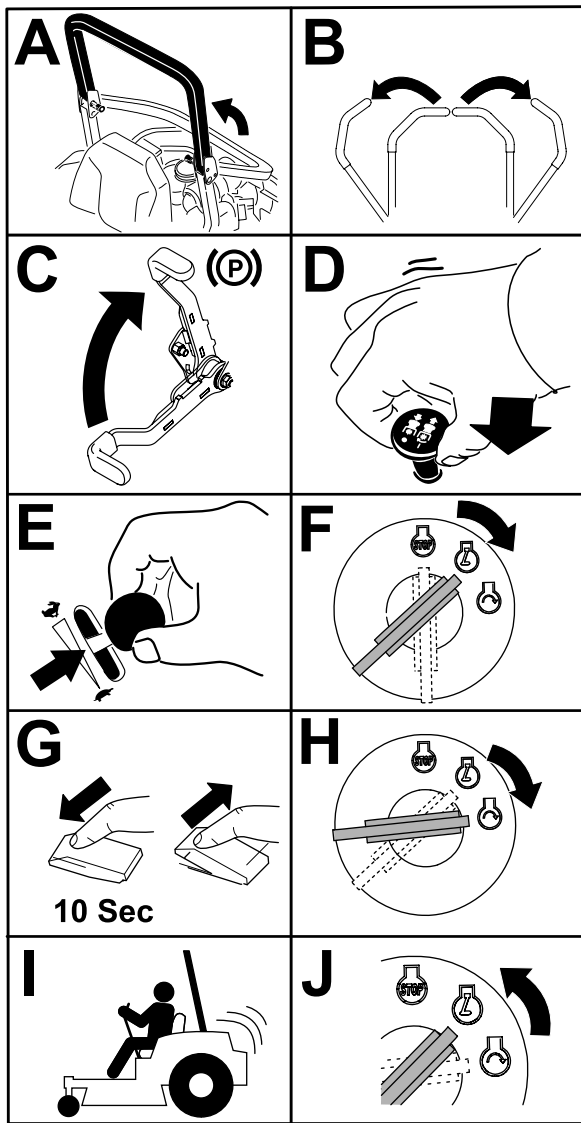
g008946

Figur 21

Starta motorn vid normal väderlek

Viktigt: De startcykler du använder får inte överstiga 30 sekunder per minut, för då kan startmotorn överhettas.

Obs: Ytterligare startcykler kan behövas när motorn startas för första gången efter att bränslesystemet har tömts helt på bränsle.



Figur 22

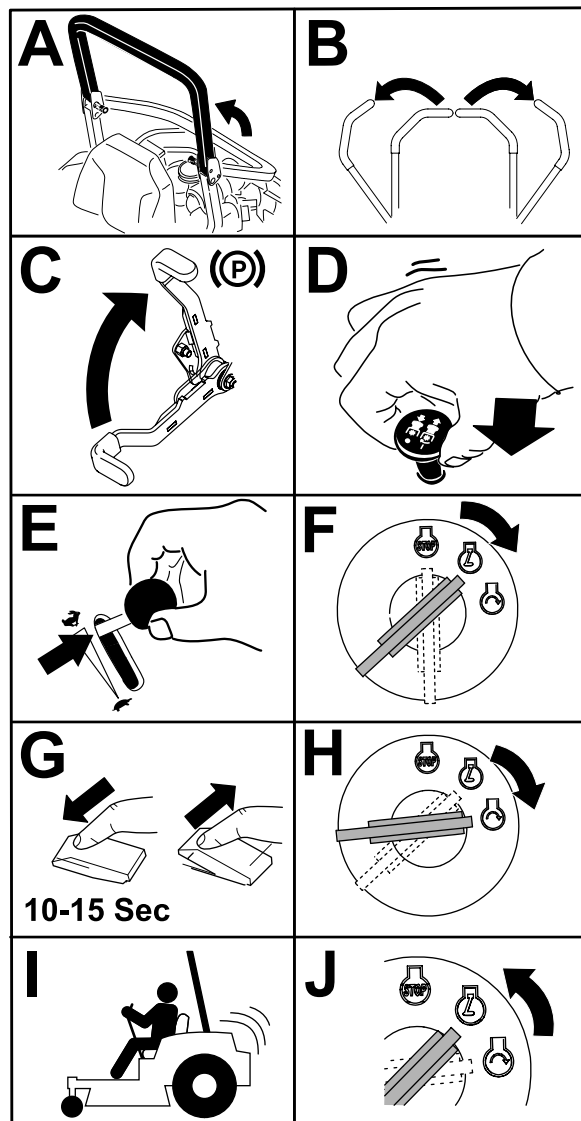
G032593 g032593

Starta motorn vid kallt väder (under $-5\text{ }^{\circ}\text{C}$)

Använd korrekt motorolja för starttemperaturen. Se [Specifikationer för motoroljan \(sida 47\)](#).

Viktigt: De startcykler du använder får inte överstiga 30 sekunder per minut, för då kan startmotorn överhettas.

Obs: Använd inte bränsle som blivit kvar från sommaren. Använd endast färsk diesel för vinterbruk.



Figur 23

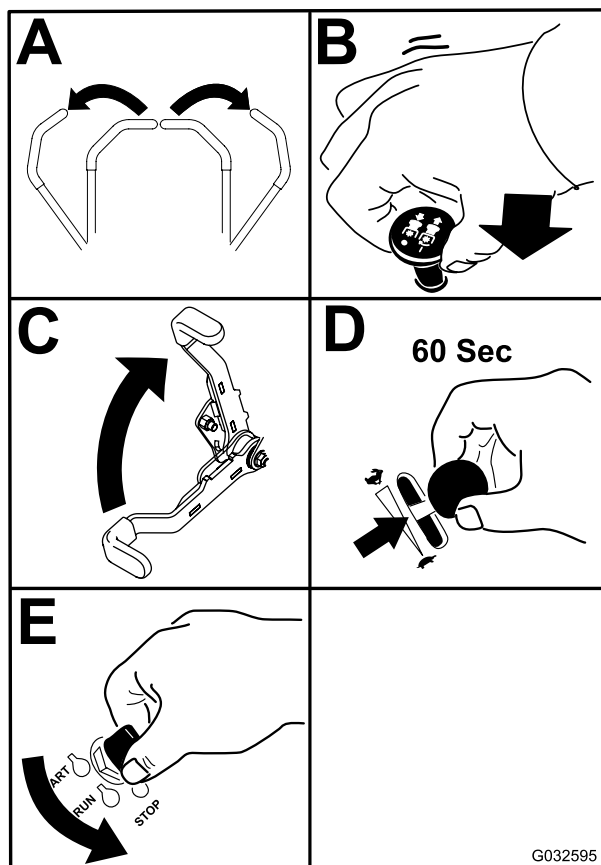
G032594 g032594

Stänga av motorn

⚠ VAR FÖRSIKTIG

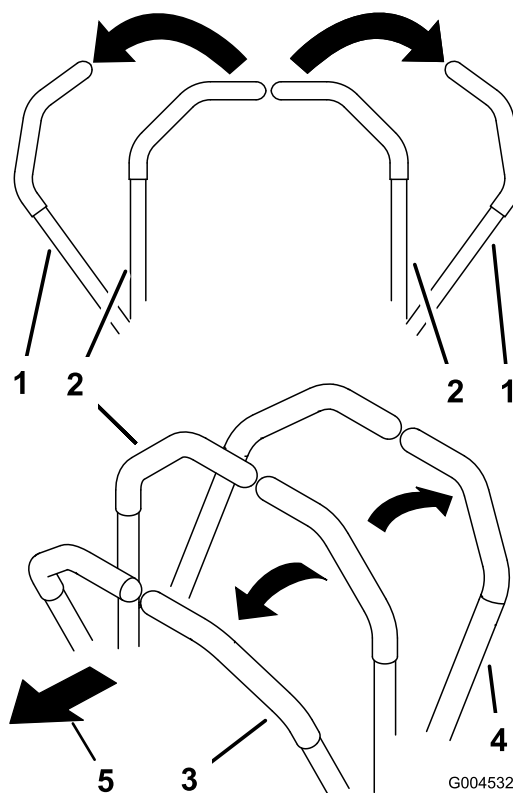
Barn eller kringstående kan skadas om de flyttar eller försöker köra en maskin som har lämnats utan uppsikt.

Ta alltid ut nyckeln och koppla in parkeringsbromsen när du lämnar maskinen utan uppsikt.



Figur 24

Använda rörelsereglagespakarna



Figur 25

- | | |
|------------------------------------|-------------------------|
| 1. Rörelsereglage – NEUTRALLÄSLÄGE | 4. Bakåt |
| 2. Mittläge, olåst | 5. Maskinens främre del |
| 3. Framåt | |

Viktigt: Se till att bränslekranen är stängd innan maskinen transporteras eller ställs i förvaring, eftersom bränsleläckage kan förekomma. Koppla in parkeringsbromsen före transport. Kontrollera att du tagit ut nyckeln eftersom bränslepumpen annars kan gå igång och göra att batteriet laddar ur.

Köra maskinen

Drivhjulen svänger oberoende av varandra och drivs av hydraulmotorer på varje axel. Du kan svänga ena sidan bakåt och den andra framåt så att maskinen snurrar istället för att svänga. Detta gör maskinen mycket mer lättmanövrerad, men det kan ta ett tag att vänja sig vid rörelserna.

Med gasreglaget styrs motorns varvtal mätt i rpm (varv per minut). Sätt gasreglaget i det SNABBA läget för bästa prestanda. Kör alltid med full gas vid klippning.

⚠ VARNING

Maskinen kan rotera väldigt snabbt. Du kan förlora kontrollen över maskinen och orsaka personskador eller skador på maskinen.

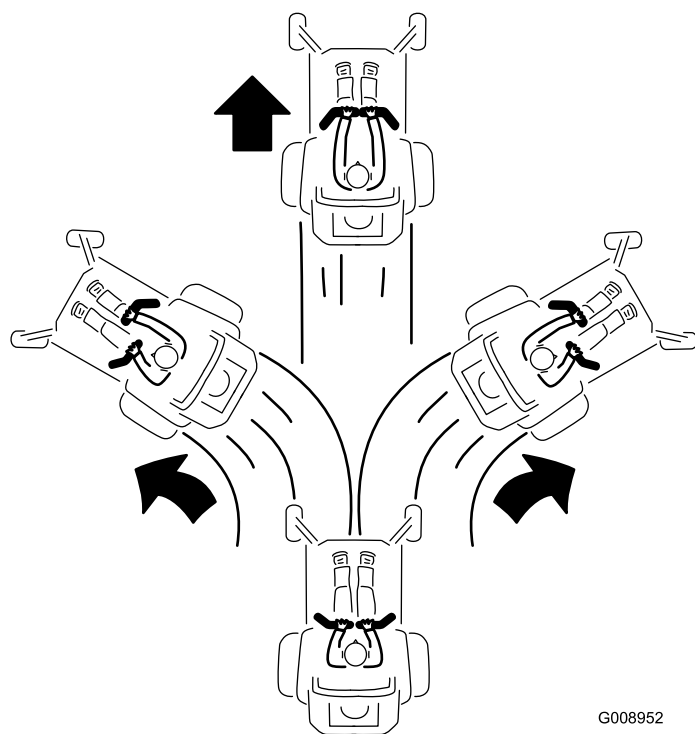
- Var försiktig i svängar.
- Sakta ned innan du gör skarpa svängar.

Köra framåt

Obs: Motorn stängs av om rörelsereglaget flyttas när parkeringsbromsen är åtdragen.

Stanna maskinen genom att föra rörelsereglagen till NEUTRALLÄGET.

1. Koppla ur parkeringsbromsen. Se [Koppla ur parkeringsbromsen \(sida 26\)](#).
2. Föra reglagen till mittläget, låst läge.
3. Kör framåt genom att försiktigt föra rörelsreglagespakarna framåt ([Figur 26](#)).

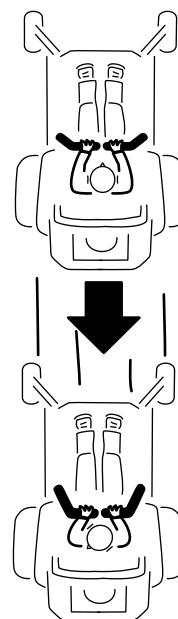


Figur 26

G008952
g008952

Köra bakåt

1. Föra reglagen till mittläget, låst läge.
2. Backa genom att försiktigt dra rörelsreglagespakarna bakåt ([Figur 27](#)).



Figur 27

G008953

g008953

Använda sidoutkastet

Endast maskiner med sidoutkast

Klipparen har en fällbar gräsriktare som sprider ut det klippta gräset åt sidan och ner i gräsmattan.

▲ FARA

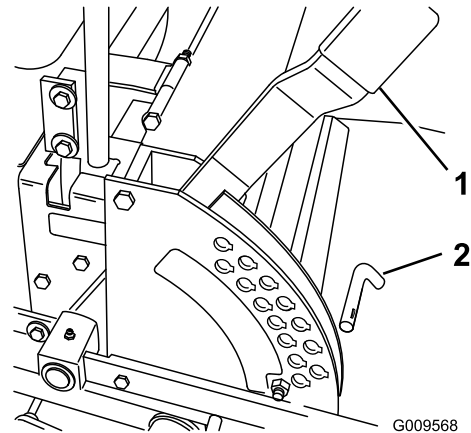
Om ingen gräsriktare, utkastarlucka eller komplett gräsuppsamlare har monterats kan du och andra komma i kontakt med knivarna eller träffas av utslungat skräp. Kontakt med roterande kniv(ar) och utslungat skräp kan orsaka skador eller leda till dödsfall.

- Ta aldrig bort gräsriktaren från klippdäcket eftersom gräsriktaren riktar avfallet ned mot gräset. Byt omedelbart ut gräsriktaren om den skadas.
- För aldrig in händerna eller fötterna under klippdäcket.
- Försök aldrig att rensa utkastaren eller knivarna utan att först KOPPLA UR knivreglagebrytaren (kraftuttaget), vrida tändningslåset till det AVSTÄNGDALÄGET och sedan ta ut nyckeln ur tändningslåset.
- Se till att gräsriktaren är i nedfällt läge.

Justera klipphöjden

Klipphöjden kan justeras från 38 till 127 mm i steg om 6 mm genom att sprintbulten flyttas till olika hållägen.

1. Höj klipphöjdsreglaget till TRANSPORTLÄGET (som också är klipphöjdsläget 127 mm) (Figur 28).



Figur 28

1. Klipphöjdsreglage

2. Stift

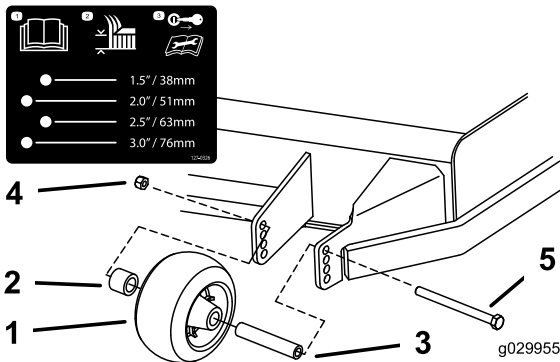
2. Justera inställningen genom att ta ut sprinten ur klipphöjdsfästet (Figur 28).
3. Sätt i sprinten i det hål i klipphöjdsfästet som motsvarar den önskade klipphöjden (Figur 28).
4. Flytta spaken till önskad höjd.

Justera antiskalpvalsarna

Maskiner med sidoutkast

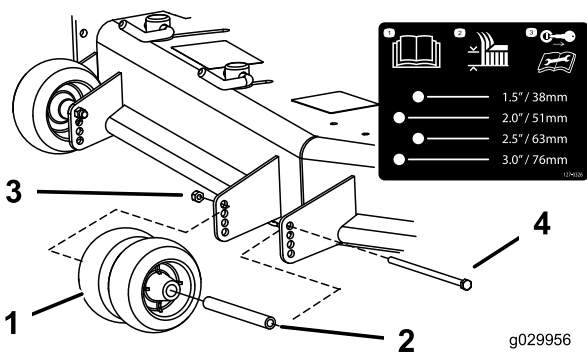
Justera antiskalpvalsarnas höjd om du ändrar klipphöjden.

1. Parkera maskinen på en plan yta, koppla ur knivreglagebrytaren och koppla in parkeringsbromsen.
2. Stäng av motorn, ta ut nyckeln och vänta tills alla rörliga delar har stannat innan du kliver ur förarsätet.
3. Justera antiskalpvalsarna på det sätt som visas i [Figur 29](#), [Figur 30](#) och [Figur 31](#).



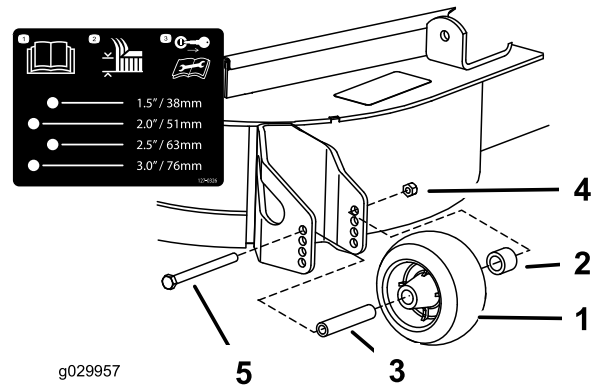
Figur 29

1. Antiskalpvals
2. Distansbricka
3. Bussning
4. Flänsmutter
5. Skruv



Figur 30

1. Antiskalpvals
2. Bussning
3. Flänsmutter
4. Skruv



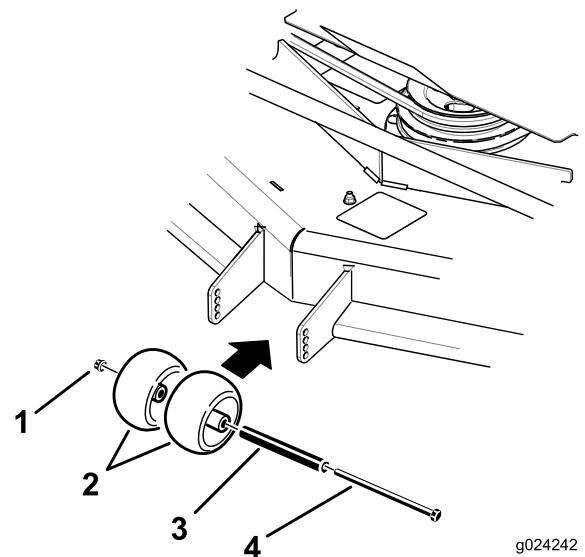
Figur 31

1. Antiskalpvals
2. Distansbricka
3. Bussning
4. Flänsmutter
5. Skruv

Maskiner med bakre utkast

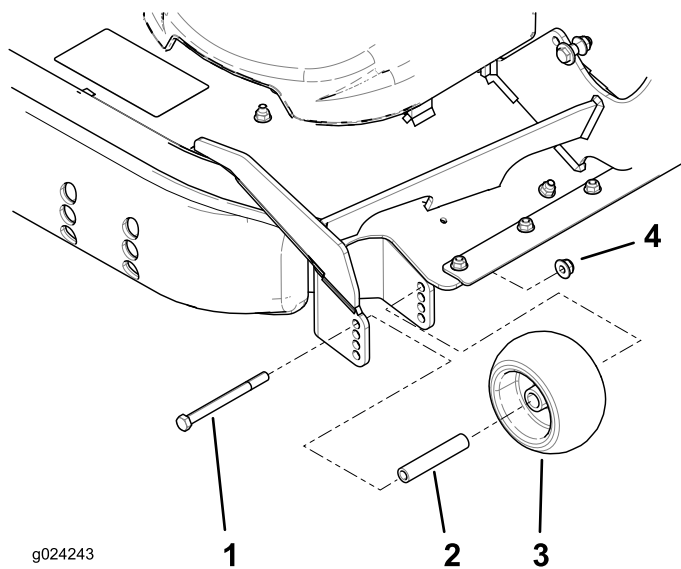
Varje gång du ändrar klipphöjden bör du även justera antiskalpvalsarnas höjdställning.

1. Parkera maskinen på en plan yta, koppla ur knivreglagebrytaren och koppla in parkeringsbromsen.
2. Stäng av motorn, ta ut nyckeln och vänta tills alla rörliga delar har stannat innan du kliver ur förarsätet.
3. Justera antiskalpvalsarna på det sätt som visas i [Figur 32](#) och [Figur 33](#).



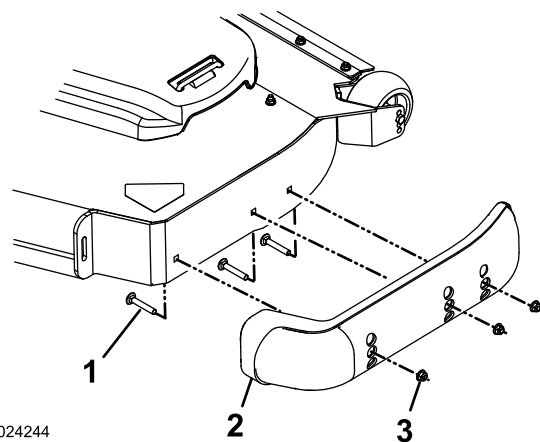
Figur 32

1. Flänsmutter
2. Antiskalpvals
3. Bussning
4. Skruv



Figur 33

- | | |
|-------------|------------------|
| 1. Skruv | 3. Antiskalpväls |
| 2. Bussning | 4. Flänsmutter |



Figur 34

- | | |
|--------------|-----------|
| 1. Vagnsbult | 3. Mutter |
| 2. Mede | |

Justera medarna

För maskiner med bakre utkast

Montera medarna i det nedre läget när du klipper i klipphöjder som är högre än 64 mm och i det övre läget när du klipper i klipphöjder som är lägre än 64 mm.

Obs: När medarna blir slitna skiftar du dem till motsatt sida på gräsklipparen och vänder på dem. På så sätt kan du använda medarna längre innan du byter ut dem.

1. Parkera maskinen på en plan yta, koppla ur knivreglagebrytaren och koppla in parkeringsbromsen.
2. Stäng av motorn, ta ut nyckeln och vänta tills alla rörliga delar har stannat innan du kliver ur förarsätet.
3. Ta bort vagnsbultarna och muttrarna från varje mede (Figur 34).

4. Flytta medarna till önskat läge och fäst dem med vagnsbultarna och muttrarna.

Obs: Använd endast de övre hålen eller mittenhålen för att justera medarna. De nedersta hålen används när du byter sida på ett klippdäck, då de blir de översta hålen på den andra sidan av klipparen.

5. Dra åt vagnsskruvarna och vagnsmuttrarna på varje mede till 12,4–14,7 Nm för att undvika att meden skadas.

Justera utkastarskärmens vred

För maskiner med sidoutkast

Detta gäller endast maskiner med utkastarskärmvred. Vissa modeller har muttrar och bultar istället för utkastarskärmvredet, som du kan justera på samma sätt.

Utkastarens skärm kan ställas in för olika typer av klippning. Placera vredet och skärmen så att du får bästa klippkvalitet.

1. Parkera maskinen på en plan yta, koppla ur knivreglagebrytaren och koppla in parkeringsbromsen.
2. Stäng av motorn, ta ut nyckeln och vänta tills alla rörliga delar har stannat innan du kliver ur förarsätet.
3. Lossa på vredet.
4. Vrid vredet till önskat läge.
5. Dra åt vredet.

Ställa in utkastarskärmen

För maskiner med sidoutkast

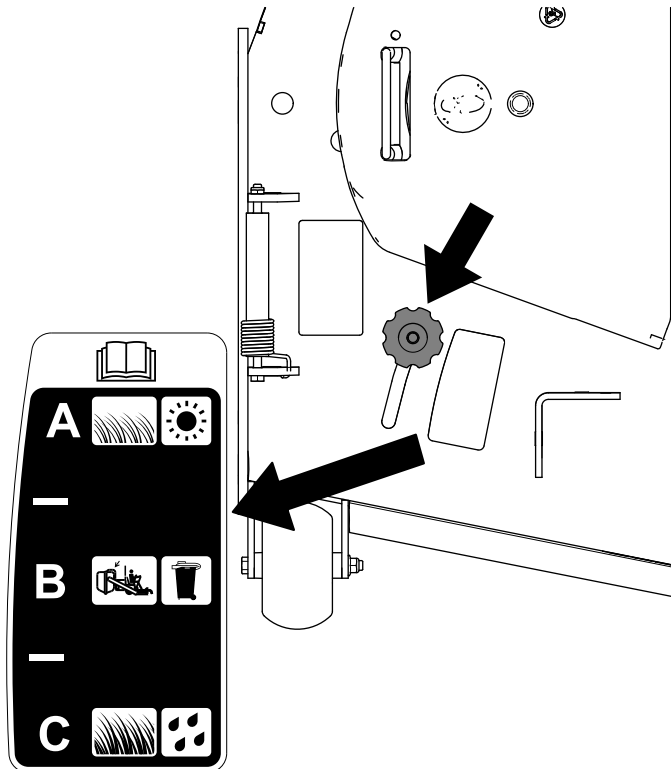
Följande visningsbilder är endast rekommendationer. Vilka justeringar som bör göras varierar beroende på grästyyp, fukthalt och gräsets höjd.

Obs: Öppna skärmen om motorn tappar effekt och gräsklipparens hastighet är densamma.

Punkt A

Det här är läget helt bakåt. Det här läget rekommenderas för

- kort, lättklippt gräs
- torra förhållanden
- används för kortare gräsklipp
- kastar iväg gräsklippen längre bort från gräsklipparen

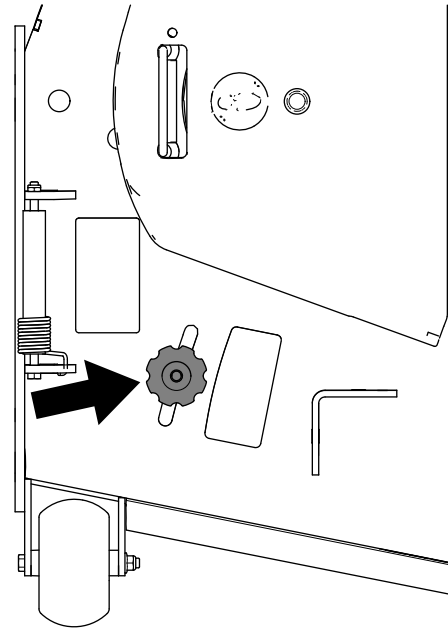


Figur 35

g295810

Läge B

Använd det här läget vid uppsamling. Lägga det alltid i linje med blåsaröppningen.



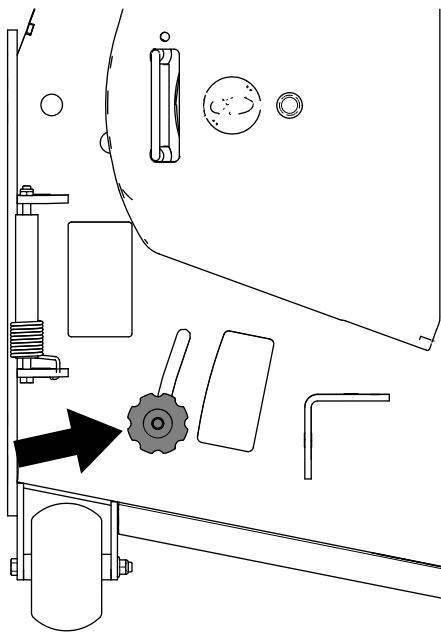
Figur 36

g295811

Läge C

Det här är läget helt framåt. Det här läget rekommenderas för

- långt, tätt gräs
- våta förhållanden
- sänker motorns effektförbrukning
- tillåter högre hastighet vid svåra förhållanden



Figur 37

g295812

Drift med överhettningssensorn

Maskinen har en sensor som stänger av klippdäcket när motorn blir överhettad. När motorn blir överhettad aktiveras ljud- och ljuslarmen samtidigt som klippdäcket stängs av.

Om klippdäcket stängs av automatiskt på grund av överhettning kan du köra maskinen till en säker plats eller till en lastbil eller släpvagn.

Om maskinen blir överhettad ska du kontrollera att det inte finns något skräp i området kring motorn och kylaren. Stäng av motorn och låt den svalna innan du kopplar in klippdäcket. Om motorn fortsätter att bli överhettad bör du ta med maskinen till en auktoriserad återförsäljare.

Arbetstips

Använda det snabba läget

Kör motorn i det SNABBA läget för bästa klippning och maximal luftcirkulation. Det krävs luft för att klippa gräset ordentligt. Ställ inte in för låg klipphöjd så att klippdäcket helt omges av oklippt gräs. Försök att alltid se till att en sida av klippdäcket är fritt från oklippt gräs, vilket medför att luft kan sugas in i klippdäcket.

Klippa en gräsmatta för första gången

Klipp gräset något högre än normalt så att inte klippdäcket skalperar ojämn mark. Den klipphöjd som använts tidigare är vanligtvis den bästa. Vid klippning av gräs som är längre än 15 cm kan du behöva klippa två gånger för att få ett acceptabelt klippresultat.

Klippa en tredjedel av grässtrået

Det är bäst att bara klippa av cirka en tredjedel av grässtrået. Mer än så rekommenderas bara om gräset är glest eller om det är sent på hösten då gräset växer saktare.

Byta klippriktningen

Växla klippriktning för att hålla gräset rakt. Det underlättar också fördelningen av det klippta gräset, vilket förbättrar nedbrytning och gödning.

Klipp tillräckligt ofta

Gräs växer i olika takt beroende på årstiden. För att hålla samma längd på gräset ska man klippa oftare tidigt på våren. Klipp mer sällan när tillväxten avtar mot mitten av sommaren. Klipp med högre klipphöjd och klipp sedan igen efter två dagar med lägre klipphöjd om du inte kan klippa under en längre tidsperiod.

Använda en långsammare klippastighet

Du kan köra saktare för att få ett bättre klippresultat under vissa förhållanden.

Klipp inte för kort

Höj klipphöjden vid klippning av en ojämn gräsmatta så att inte gräsmattan skalas av.

Stanna maskinen

Om du måste stanna maskinen under klippningen kan en klump med gräsklipp falla ner på gräsmattan. Kör

till ett område som du redan har klippt medan knivarna är inkopplade för att undvika detta eller koppla bort klippdäcket samtidigt som du kör framåt.

Hålla undersidan av klippdäcket ren

Rensa bort gräsklipp och smuts från undersidan av klippdäcket efter varje klippning. Om gräs och smuts ansamlas inuti klippdäcket blir klippresultatet till slut inte tillfredsställande.

Underhålla kniven/knivarna

Se till att hålla kniven vass under klippsäsongen, eftersom en vass kniv klipper rent utan att slita och rycka av grässtråna. Om gräset slits och rycks av gulnar det i ändarna, vilket minskar tillväxten och ökar risken för sjukdomar. Kontrollera knivarna efter varje användning för att se till att de inte är slöa, slitna eller skadade. Fila ned eventuella hack och slipa knivarna om så behövs. Om en kniv är skadad eller sliten ska den bytas ut omedelbart mot en originalkniv från Toro.

Efter körning

Säkerhet efter användning

Allmän säkerhet

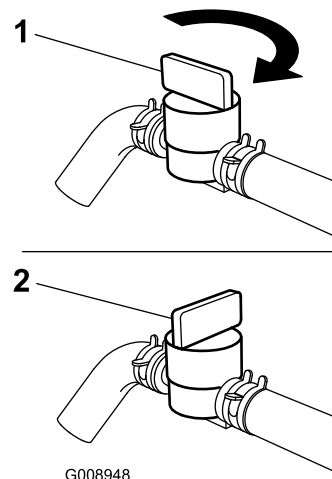
- Parkera maskinen på ett plant underlag, koppla ur drivhjulen, koppla in parkeringsbromsen, stäng av motorn och ta ut nyckeln. Vänta tills alla rörliga delar har stannat och låt maskinen svalna innan du justerar, rengör, reparerar eller ställer den i förvaring. Låt aldrig personer utan nödvändig utbildning utföra underhåll på maskinen.
- Rengör maskinen enligt anvisningarna i underhållsavsnittet. Håll motorn och området runt motorn fritt från ansamling av gräs, löv, fett, olja och annat skräp som kan ackumuleras i dessa områden. Dessa material kan antändas och orsaka eldsvåda.
- Kontrollera regelbundet om det finns slitna eller försämrade komponenter som kan utgöra risker. Dra åt lösa fästelement.

Använda bränslekranen

Bränslekranen sitter under sätet. Skjut fram sätet för att komma åt den.

Stäng bränslekranen vid transport, underhåll och förvaring.

Kontrollera att bränslekranen är öppen när motorn startas.



Figur 38

1. AKTIVERAT LÄGE

2. INAKTIVERAT LÄGE

Skjuta maskinen för hand

Viktigt: Skjut alltid maskinen för hand. Bogsera aldrig maskinen eftersom hydrauliken då kan skadas.

Skjuta maskinen framåt

1. Parkera maskinen på en plan yta, koppla ur knivreglagebrytaren och koppla in parkeringsbromsen.
2. Stäng av motorn, ta ut nyckeln och vänta tills alla rörliga delar har stannat innan du kliver ur förarsätet.
3. Vrid överströmningsventilerna motsols ett varv för att skjuta maskinen (Figur 39).

Obs: Hydraulvätskan kan då passera förbi pumpen så att hjulen kan rotera.

Viktigt: Vrid inte överströmningsventilerna mer än ett varv. Detta förhindrar att ventilerna kommer ut ur huset varvid vätskan kan rinna ut.

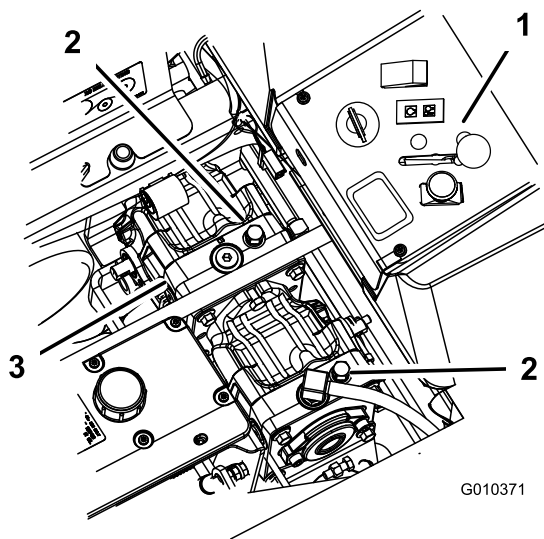
4. Frigör parkeringsbromsen innan du skjuter på maskinen.

Växla till maskin användning

Vrid överströmningsventilerna medurs ett varv för att köra maskinen (Figur 39).

Obs: Dra inte åt överströmningsventilerna för hårt.

Viktigt: Maskinen går inte att köra förrän överströmningsventilerna har vridits in.



Figur 39

- | | |
|--------------------------|------------------|
| 1. Sidokonsollkontroller | 3. Hydraulpumpar |
| 2. Överströmningsventil | |

Välja ett släp

⚠ VARNING

Om man lastar på en maskin på ett släp eller en lastbil ökar risken för att välta, vilket kan orsaka allvarliga personskador och innebära livsfara (Figur 40).

- Använd endast en fullbreddsramp. Använd inte åtskilda ramper för var sida av maskinen.
- Kontrollera att lutningen mellan rampen och marken, eller mellan rampen och släpet eller lastbilen, inte är större än 15 grader.
- Kontrollera att rampen är minst fyra gånger så lång som släpvagns- eller lastbilsflakets höjd från marken. Det tillförsäkras att rampens vinkel inte överstiger 15 grader på plan mark.

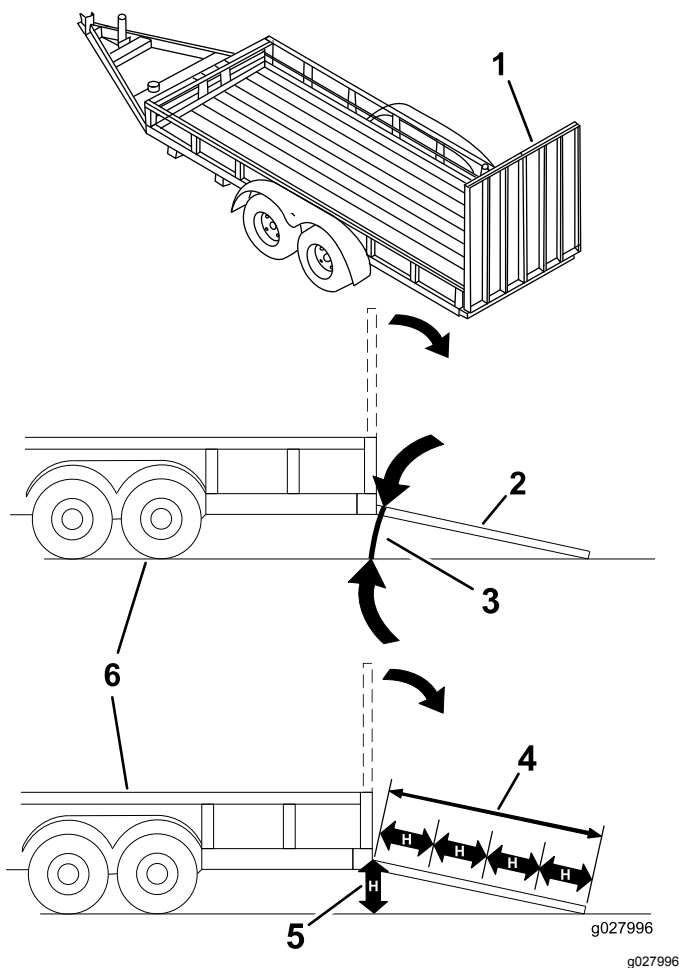
Transportera maskinen

Använd en släpvagn eller lastbil för tung last för att transportera maskinen. Använd en fullbreddsramp. Se till att alla bromsar, lampor och markeringar som krävs enligt lag finns på släpvagnen eller lastbilen. Läs alla säkerhetsanvisningarna noga. Att känna till den här informationen kan hjälpa dig och kringstående att undvika skador. Kontrollera vilka lokala bestämmelser som gäller för transport på släp.

⚠ VARNING

Det är farligt att köra på gator eller vägar utan blinkers, strålkastare och reflexer, eller utan en skylt för långsamtgående fordon, och det kan orsaka olyckor med personskador som följd.

Kör inte maskinen på allmän väg.



Figur 40

- | | |
|--|--|
| 1. Fullbreddsramp i uppfällt läge | 4. Rampen är minst 4 gånger så lång som släpets eller lastbilsflakets höjd från marken |
| 2. Fullbreddsramp i lastningsposition, sedd från sidan | 5. H = släpvagns- eller lastbilsflakets höjd från marken |
| 3. Högst 15 grader | 6. Släp |

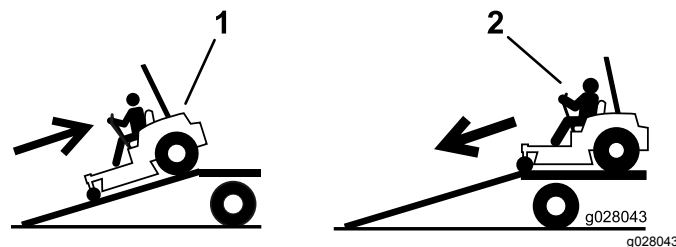
Lasta maskinen

⚠ VARNING

Om man lastar på en maskin på ett släp eller en lastbil ökar risken för att välta, vilket kan orsaka allvarliga personskador och innebära livsfara.

- Var mycket försiktig vid körning på en ramp.
- Backa maskinen uppför rampen och kör den framåt nedför rampen.
- Undvik plötslig acceleration eller inbromsning när du kör maskinen på en ramp, eftersom det kan orsaka att du tappar kontrollen eller tippar.

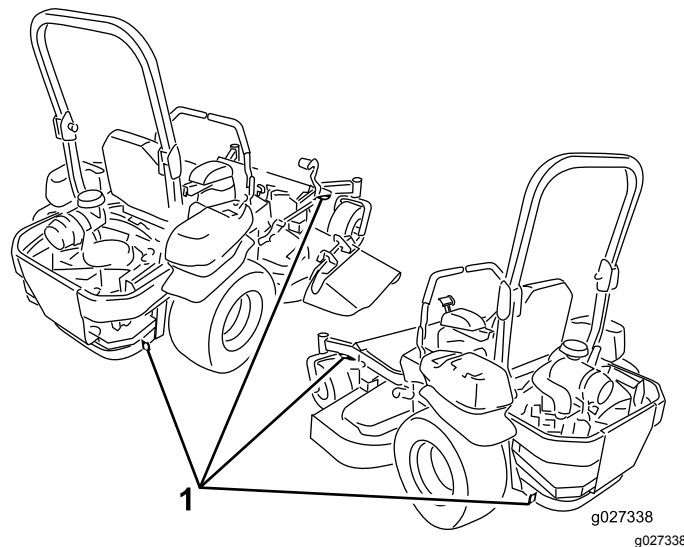
1. Om du använder en släpvagn ska den kopplas till det bogserande fordonet och säkras med säkerhetskedjor.
2. Anslut i förekommande fall släpvagnsbromsarna och släpvagnsbelysningen.
3. Sänk ned rampen och säkerställ att vinkeln mellan rampen och marken inte är större än 15 grader (Figur 40).
4. Backa maskinen uppför ramper (Figur 41).



Figur 41

1. Backa maskinen uppför rampen.
2. Kör maskinen framåt nedför ramper.

5. Stäng av motorn, ta ut nyckeln och koppla in parkeringsbromsen.
6. Bind fast maskinen nära de främre svänghjulen och den bakre stötdämparen med remmar, kedjor, kablar eller rep (Figur 42). Kontrollera vilka lokala bestämmelser som gäller för transport på släp.



Figur 42

1. Fästöglor

Lasta av maskinen

1. Sänk ned rampen och säkerställ att vinkeln mellan rampen och marken inte är större än 15 grader (Figur 40).
2. Kör maskinen framåt nedför ramper (Figur 41).

Underhåll

Säkerhet vid underhåll

⚠ VARNING

Medan underhåll eller justeringar utförs kan någon starta maskinen. Om motorn startas av misstag kan du eller kringstående skadas allvarligt.

Ta ut nyckeln ur tändningslåset och koppla in parkeringsbromsen innan du utför något underhåll.

⚠ VARNING

Motorn kan bli mycket varm. Du kan få allvarliga brännskador om du rör vid en varm motor.

Låt motorn svalna helt innan du utför något service- eller reparationsarbete i motorområdet.

- Parkera maskinen på ett plant underlag, koppla ur drivhjulen, koppla in parkeringsbromsen, stäng av motorn och ta ut nyckeln. Vänta tills alla rörliga delar har stannat och låt maskinen svalna innan du justerar, rengör eller reparerar den. Låt aldrig personer utan nödvändig utbildning utföra underhåll på maskinen.
- Koppla ifrån batteriet innan du utför några reparationer. Lossa minuskabelanslutningen först och pluskabelanslutningen sist. Återanslut plus först och minus sist.
- Kontrollera att maskinens samtliga skydd, sköldar och skyddsanordningar sitter på plats och är i säkert bruksskick. Undersök komponenterna ofta med avseende på slitage och byt vid behov ut dem mot delar som rekommenderas av tillverkaren.

⚠ VARNING

Borttagning eller modifiering av originalutrustning, -delar och/eller -redskap annars kan påverka maskinens garanti, styrbarhet och säkerhet. Ej tillåten modifiering av originalutrustning eller underlåtenhet att använda Toro-originaldelar kan leda till allvarliga personskador eller dödsfall. Ej tillåtna ändringar av maskinen, motorn, bränslet eller ventilationssystemet kan bryta mot tillämpliga säkerhetsstandarder som ANSI, OSHA och NFPA och/eller gällande lagstiftning som EPA och CARB.

⚠ VARNING

Hydraulolja som läcker ut under tryck kan tränga in i huden och orsaka skada. Hydraulolja som tränger in i huden måste opereras bort inom några få timmar av en läkare som är bekant med denna typ av skador, annars kan kallbrand uppstå.

- I förekommande fall ska du se till att alla hydrauloljeslangar och -ledningar är i gott skick och att alla hydraulanslutningar och -nipplar är ordentligt åtdragna innan hydraulsystemet trycksätts.
- Håll kropp och händer borta från småläckor eller munstycken som sprutar ut hydraulolja med högt tryck.
- Använd en kartong- eller pappersbit, inte dina händer, för att hitta hydraulvätskeläckage.
- Lätta på allt tryck i hydraulsystemet på ett säkert sätt genom att sätta rörelse-reglagespakarna i det neutrala läget och stänga av motorn innan något arbete utförs i hydraulsystemet.

⚠ VARNING

Bränslesystemets komponenter är utsatta för högt tryck. Användning av olämpliga komponenter kan leda till att systemet inte längre fungerar, bränsleläckage och explosionsrisk.

Använd endast bränsleledningar och bränslefilter som godkänts för högtryckssystem.

- Var försiktig när du kontrollerar knivarna. Sveg något omkring kniven/knivarna eller bär handskar, och var försiktig vid underhåll. Byt endast ut skadade knivar. De får aldrig rätas ut eller svetsas.
- Stötta vid behov upp maskinen och/eller dess komponenter med domkrafter.
- Lätta försiktigt på trycket i komponenter med lagrad energi.
- Håll händer och fötter borta från rörliga delar. Gör helst inga justeringar när motorn är igång. Var mycket försiktig om underhållet eller justeringen kräver påslagen motorn och komponenter i rörelse.

⚠ VAR FÖRSIKTIG

Det kan vara farligt att enbart förlita sig på mekaniska eller hydrauliska domkrafter när man hissar upp maskinen för service eller underhåll. De mekaniska eller hydrauliska domkrafterna kanske inte klarar att hålla maskinen uppe eller kan ha funktionsfel som medför att maskinen ramlar ned, vilket kan orsaka personskador.

Stötta inte maskinen enbart med mekaniska eller hydrauliska domkrafter. Använd lämpliga domkrafter eller liknande stöd.

⚠ VARNING

Kontakt med rörliga delar eller varma ytor kan leda till personskador.

Håll fingrar, händer och kläder borta från roterande delar och varma ytor.

- Kontrollera ofta att samtliga skruvar bibehåller korrekt åtdragning.

Rekommenderat underhåll

Underhållsintervall	Underhållsförfarande
Efter de första 8 timmarna	<ul style="list-style-type: none"> • Kontrollera motorns kylvätskenivå. • Kontrollera hydrauloljan.
Efter de första 25 timmarna	<ul style="list-style-type: none"> • Byt hydraulfiltret.
Efter de första 50 timmarna	<ul style="list-style-type: none"> • Byt ut motoroljan. • Byt ut motoroljefiltret. • Byt ut motoroljan.
Efter de första 100 timmarna	<ul style="list-style-type: none"> • Kontrollera att hjulmuttrarna är åtdragna. • Kontrollera hjulnavets kronmutter. • Byt växellådsoljan.
Varje användning eller dagligen	<ul style="list-style-type: none"> • Kontrollera säkerhetssystemet. • Kontrollera oljenivån i motorn. • Kontrollera säkerhetsbältet. • Kontrollera kylvätskenivån. • Rengör oljekylaren. • Kontrollera knivarna. • Rengör klippdäcket.
Var 25:e timme	<ul style="list-style-type: none"> • Smörj klippdäcket och spindlarna. • Smörj klipparremmens mellandrevsarm. • Smörj pumpremmens mellandrevsarm. • Smörj kraftuttagets mellandrevsarm. • Smörj parkeringsbromsspaken. • Kontrollera hydrauloljan.
Var 40:e timme	<ul style="list-style-type: none"> • Töm vattenseparatorn.
Var 50:e timme	<ul style="list-style-type: none"> • Kontrollera däcktrycket. • Kontrollera kraftuttagets drivrem. • Kontrollera pumpdrivremmen. • Kontrollera generatorremmen.

Underhållsintervall	Underhållsförfarande
Var 100:e timme	<ul style="list-style-type: none"> • Smörj klippdäckets lyftsvängarmar. • Byt ut motoroljan. • Byt ut motoroljan. • Kontrollera växellådans oljenivå. • Kontrollera slangarna i motorkylsystemet. • Kontrollera att remmarna inte är slitna eller spruckna. • Kontrollera generatorremmens spänning.
Var 150:e timme	<ul style="list-style-type: none"> • Tillsätt lätt olja eller smörjspray till maskinen. Se smörjning.
Var 200:e timme	<ul style="list-style-type: none"> • Byt ut motoroljefiltret. • Smörj bromsspakens vridfäste.
Var 250:e timme	<ul style="list-style-type: none"> • Kontrollera och/eller byt ut luftfiltret (oftare vid dammiga eller smutsiga arbetsförhållanden). • Byt hydraulfiltret och hydraulvätskan när Mobil® 1-vätska används.
Var 400:e timme	<ul style="list-style-type: none"> • Smörj hjulsvängarmarna (oftare vid dammiga eller smutsiga arbetsförhållanden). • Byt ut bränslefiltret (oftare vid dammiga eller smutsiga arbetsförhållanden).
Var 500:e timme	<ul style="list-style-type: none"> • Kontrollera att hjulmuttrarna är åtdragna. • Kontrollera hjulnavets kronmutter. • Justera hjulsvängarmarnas lager. • Justera den elektriska kopplingen. • Byt hydraulfiltret och hydraulvätskan när Toro® HYPR-OIL™ 500-hydraulvätska används.
En gång per månad	<ul style="list-style-type: none"> • Kontrollera batteriets laddning.
Årligen	<ul style="list-style-type: none"> • Smörj svänghjulens lager (oftare vid dammiga eller smutsiga arbetsförhållanden). • Smörja svänghjulsnaven. • Byt växellådsoljan. • Byt ut motorns kylvätska.

Viktigt: Ytterligare information om underhållsrutiner finns i bruksanvisningen till motorn.

⚠ VAR FÖRSIKTIG

Om du lämnar nyckeln i tändningslåset kan någon råka starta motorn av misstag och skada dig eller någon annan person allvarligt.

Stäng av motorn och ta ut nyckeln ur låset innan du utför något underhåll.

Förberedelser för underhåll

Använda Z Stand™

Z Stand används för att höja upp maskinens främre ände så att du kan rengöra klippenheten och lossa knivarna.

⚠ VARNING

Maskinen kan falla ned på någon och orsaka allvarliga personskador eller dödsfall.

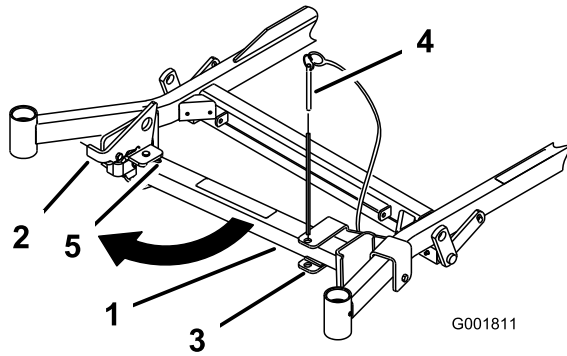
- Var extra försiktig när du använder maskinen på Z Stand.
- Använd Z Stand endast för att rengöra klippenheten och lossa knivarna.
- Låt inte maskinen stå på Z Stand under en längre tid.
- Stäng alltid av motorn, koppla in parkeringsbromsen och ta ut nyckeln innan du utför underhåll på gräsklipparen.

Köra upp på Z Stand

Viktigt: Använd Z Stand på en plan yta.

1. Höj upp klippdäcket till transportläget.

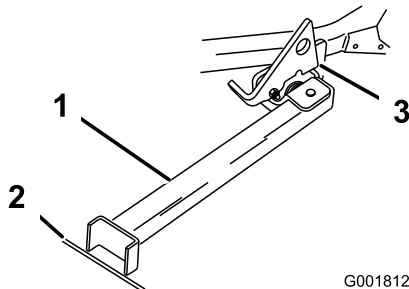
2. Ta bort fästpinnen (Figur 43).



Figur 43

- | | |
|--------------|-------------------|
| 1. Z Stand | 4. Spårets botten |
| 2. Fästpinne | 5. Spärrhake |
| 3. Fäste | |

3. Hög spärrhaken.
4. För stativets fot utåt och skjut den mot maskinen, in i spårets botten (Figur 43 och Figur 44).



Figur 44

- | | |
|------------------------------------|--|
| 1. Z Stand (placerat i spåret) | 3. Spärrhaken vilar på den vridbara fliken |
| 2. Fåra i underlag eller gräsmatta | |
5. Sätt stativets fot på marken och låt spärrhaken vila på den vridbara fliken (Figur 44).
 6. Starta motorn och låt den gå på halvt gaspådrag.

Obs: För bästa resultat ska du sätta stativfoten i en fåra i underlaget eller sticka ned den i gräsmattan (Figur 44).
 7. Kör på maskinen på stativet. Stanna när spärrhaken faller ned över fliken i det låsta läget (Figur 44).
 8. Dra åt parkeringsbromsen, stäng av motorn och ta ur nyckeln.
 9. Kila fast eller blockera drivhjulen.

⚠ VARNING

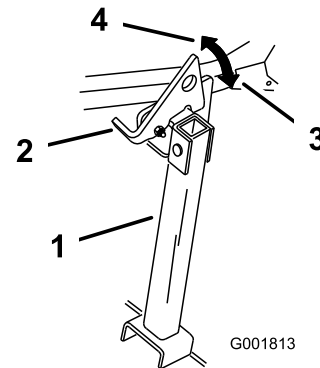
Parkeringsbromsen kanske inte kan hålla maskinen parkerad på Z Stand. Detta kan orsaka personskador eller skador på egendom.

Parkera endast på Z Stand om hjulen är fastkilade eller blockerade.

10. Utför underhållet.

Köra av Z Stand

1. Ta bort kilarna eller blockeringarna.
2. Lyft upp spärrhaken i fritt läge (Figur 45).



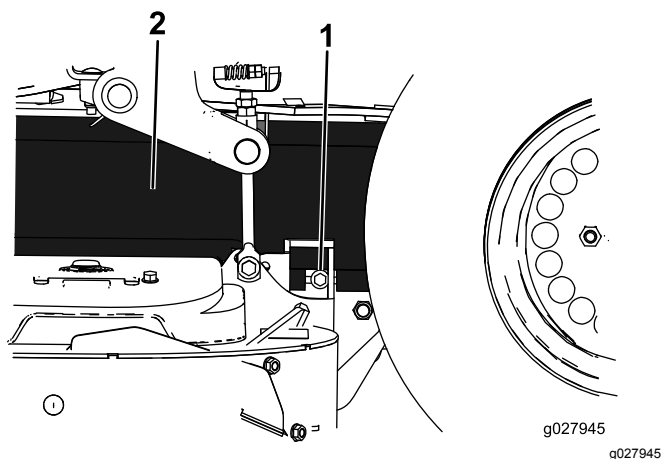
Figur 45

- | | |
|--------------|---------------|
| 1. Z Stand | 3. Låst läge |
| 2. Spärrhake | 4. Fritt läge |

3. Starta motorn och låt den gå på halvt gaspådrag. Koppla ur parkeringsbromsen.
4. Backa sakta ned från stativet.
5. Återställ stativet till viloläget (Figur 43).

Lossa klippdäckets kjol

Lossa den nedre bulten på kjolen så att den frigörs och du får åtkomst till klippdäckets ovsida (Figur 46). När underhållet har slutförts monterar du tillbaka kjolen och drar åt skruven.

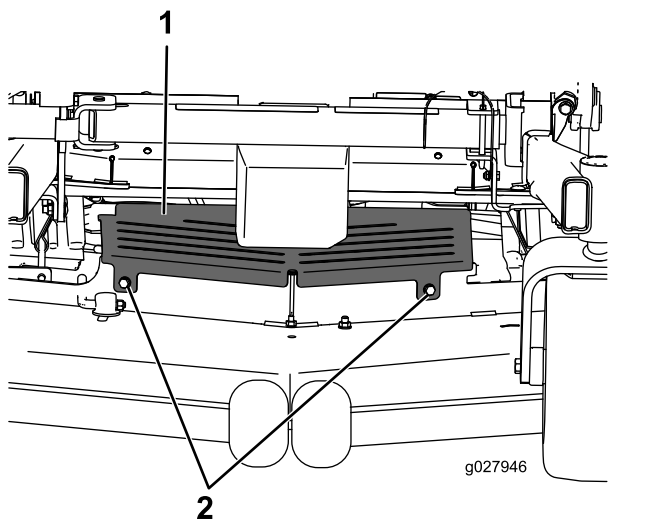


Figur 46

1. Skruv
2. Kjol

Ta bort skyddsplåten

Lossa de två främre bultarna och ta bort skyddsplåten för att komma åt klipparens remmar och spindlar (Figur 47). När underhållet har slutförts monterar du tillbaka skyddsplåten och drar åt skruvarna.



Figur 47

1. Skyddsplåt
2. Skruv

Smörjning

Smörja maskinen

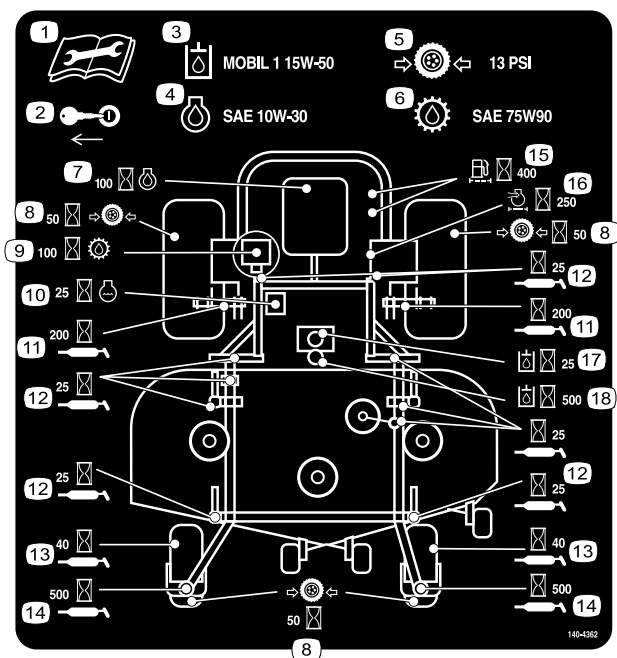
Smörj maskinen oftare vid dammiga och smutsiga förhållanden. Information om smörjniplarnas placering finns i Figur 48 eller Figur 49.

Typ av fett: litium- eller molybdenfett nr 2

1. Parkera maskinen på en plan yta, koppla ur knivreglagebrytaren och koppla in parkeringsbromsen.
2. Stäng av motorn, ta ut nyckeln och vänta tills alla rörliga delar har stannat innan du kliver ur förarsätet.
3. Torka av smörjniplarna med en trasa.

Obs: Skrapa av eventuell färg från niplarnas framändar.

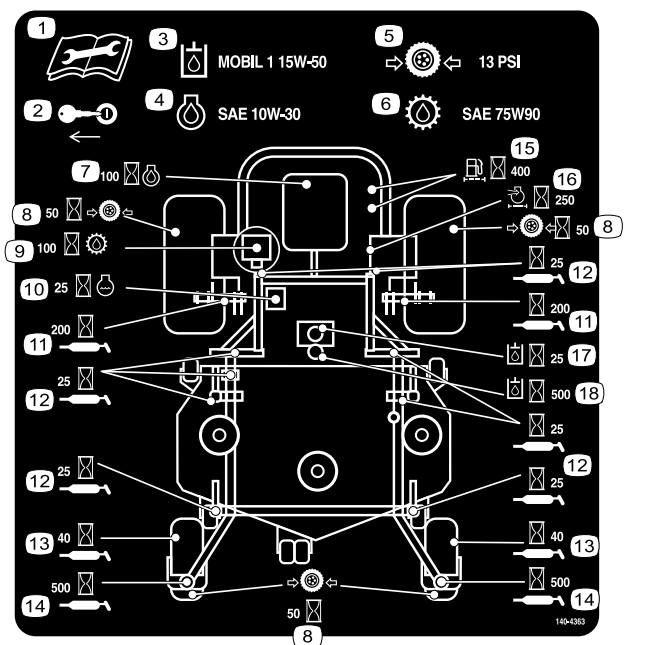
4. Sätt på en fettspruta på nippeln.
5. Pumpa in fett i niplarna tills det börjar tränga ut ur lagren.
6. Torka bort överflödigt fett.



Figur 48

Maskiner med sidoutkast

decal140-4362



Figur 49

Maskiner med bakre utkast

decal140-4363

Maskiner med bakre utkast

Serviceintervall: Var 150:e timme

Smörj följande maskindelar med smörjmedel i sprayform eller en lätt olja:

- Sättesbrytarens manövreringsdon
- Bromshandtagets vridpunkt
- Bromsstångens bussningar
- Bronsbussningar för rörelsereglage

Smörja klippdäcket och mellandrevsarmarna

Serviceintervall: Var 25:e timme—Smörj klippdäcket och spindlarna.

Typ av fett: litium- eller molybdenfett nr 2

Viktigt: Kontrollera att klippdäckets spindelaxlar är fulla med smörjfett varje vecka.

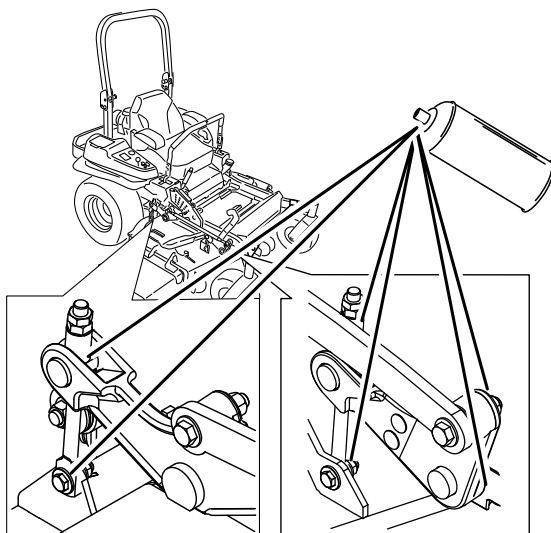
1. Parkera maskinen på en plan yta, koppla ur knivreglagebrytaren och koppla in parkeringsbromsen.
2. Stäng av motorn, ta ut nyckeln och vänta tills alla rörliga delar har stannat innan du kliver ur förarsätet.
3. Lossa den nedre skruven som fäster klippdäckets kjol vid klippdäcket. Se [Lossa klippdäckets kjol \(sida 41\)](#).
4. Ta bort skyddsplåten. Se [Ta bort skyddsplåten \(sida 42\)](#)
5. Ta bort remkåporna.
6. Smörj mellandrevsarmen på klippdäcket ([Figur 51](#)).
7. Smörj nipplarna på skjutarmarna ([Figur 51](#) eller [Figur 52](#)).

Tillsätta lätt olja eller smörjspray

Serviceintervall: Var 100:e timme

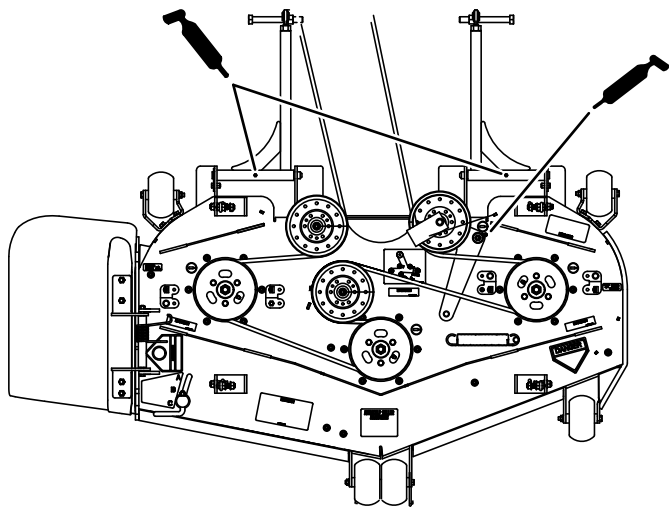
Maskiner med sidoutkast

Smörj klippdäckets lyftsvängarmar med lätt olja eller smörjmedel i sprayform.



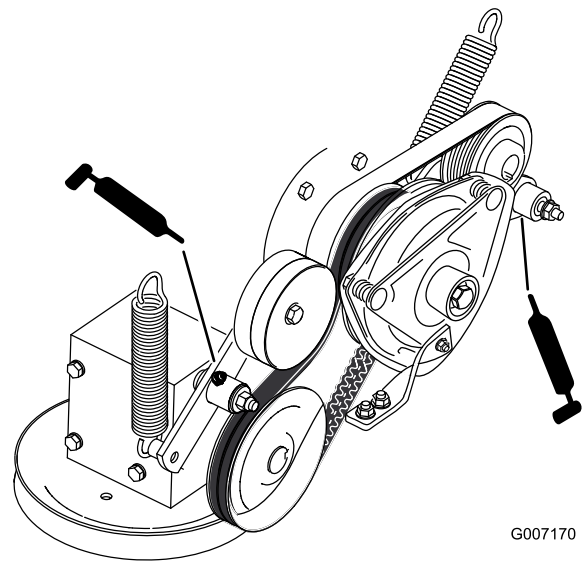
Figur 50

G017028



g187362

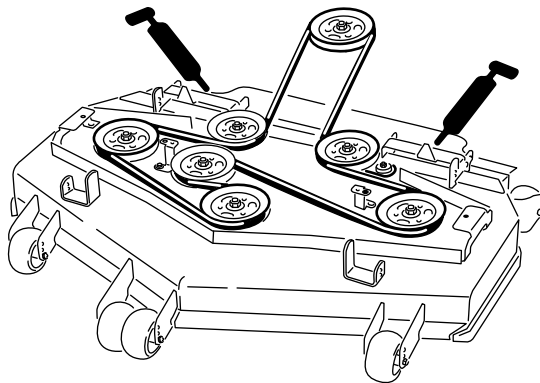
Figur 51
Maskiner med sidoutkast



G007170

Figur 53

g007170



g194085

Figur 52
Maskiner med bakre utkast

8. Smörj kraftuttagets mellandrevsarm (Figur 53).
9. Smörj pumppremmens mellandrevsarm (Figur 53).

10. Montera skyddsplåten.
11. Dra åt den nedre skruven som fäster klippdäckets kjol till klippdäcket.

Smörja hjulsvängarmarna

Serviceintervall: Var 400:e timme/Årligen (beroende på vilket som inträffar först) (oftare vid dammiga eller smutsiga arbetsförhållanden).

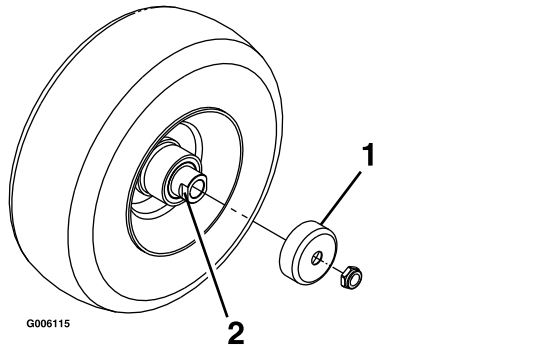
Årligen—Smörj svänghjulens lager (oftare vid dammiga eller smutsiga arbetsförhållanden).

1. Parkera maskinen på en plan yta, koppla ur knivreglagebrytaren och koppla in parkeringsbromsen.
2. Stäng av motorn, ta ut nyckeln och vänta tills alla rörliga delar har stannat innan du kliver ur förarsätet.
3. Ta bort dammkåpan och justera svängarmarna, och låt dammkåpan vara av tills smörjningen är klar. Se [Justera hjulsvängarmarnas lager \(sida 56\)](#).
4. Ta bort sexkantpluggen.
5. Gånga in en smörjnippel i hålet.
6. Pumpa in fett i smörjnippeln tills det tränger ut runt det övre lagret.
7. Ta ut smörjnippeln ur hålet. Montera sexkantpluggen och kåpan.

Smörja svänghjulsnaven

Serviceintervall: Årligen

1. Parkera maskinen på en plan yta, koppla ur knivreglagebrytaren och koppla in parkeringsbromsen.
2. Stäng av motorn, ta ut nyckeln och vänta tills alla rörliga delar har stannat innan du kliver ur förarsätet.
3. Höj upp gräsklipparen så att du kommer åt.
4. Ta bort styrhjulet från hjulgafflarna.
5. Ta bort skyddstätningarna från hjulnavet.



Figur 54

1. Skyddstätning
2. Distansmutter med plattjärn

6. Ta bort en distansmutter från svänghjulets axel.

Obs: Gänglåsningsslim har applicerats för att fästa distansmutterarna på axeln.

7. Ta bort axeln (med den andra distansmuttern fortfarande på plats) från hjulet.
8. Bänd loss tätningarna och kontrollera om lagren är slitna eller skadade. Byt ut dem vid behov.
9. Fyll lagren med universalfett.
10. Sätt i ett lager och en ny tätning i hjulet.
11. Stryk på gängtätningssmassa på en distansmutter och gänga på den på axeln med plattjärnen vända utåt om båda distansmutterarna saknas.
Obs: Gänga inte på distansmuttern hela vägen till axelns slut. Lämna ca 3 mm från distansmutterns ytterkant till axelns ände inuti muttern.
12. För in den monterade muttern och axeln i hjulet på sidan med den nya tätningen och det nya lagret.
13. Lägg hjulet med den öppna sidan vänd uppåt, och fyll området inuti hjulet runt axeln med universalfett.
14. För in det andra lagret och ett nytt skydd i hjulet.

15. Stryk på gängtätningssmassa på den andra distansmuttern och gänga på den på axeln med plattjärnen vända utåt.
16. Dra åt muttern till 8–9 N·m, lossa på den och dra därefter åt den igen till 2–3 Nm.
Obs: Kontrollera att axeln inte sticker ut ur någon av muttrarna.
17. Sätt skyddstätningarna över hjulnavet och montera hjulet i hjulgaffeln.
18. Montera styrhjulets bult och dra åt muttern helt.

Viktigt: Kontrollera lagerjusteringen ofta så att inte skyddet och lagret skadas. Snurra på styrhjulets däck. Däcket ska inte snurra fritt mer än ett till två varv och inte heller ha något spel i sidled. Om hjulet snurrar fritt ändrar du distansmutterns åtdragningsmoment tills det tar emot något. Applicera ytterligare ett lager gänglåsningsslim.

Motorunderhåll

Motorsäkerhet

- Stäng av motorn innan du kontrollerar oljenivån eller fyller på olja i vevhuset.
- Håll händer, fötter, ansikte och andra kroppsdelar samt kläder på avstånd från ljudämparen och andra heta ytor.

Serva luftrenaren

Serviceintervall: Var 250:e timme (oftare vid dammiga eller smutsiga arbetsförhållanden).

Obs: Kontrollera filtren oftare om arbetsförhållandena är extremt dammiga eller sandiga.

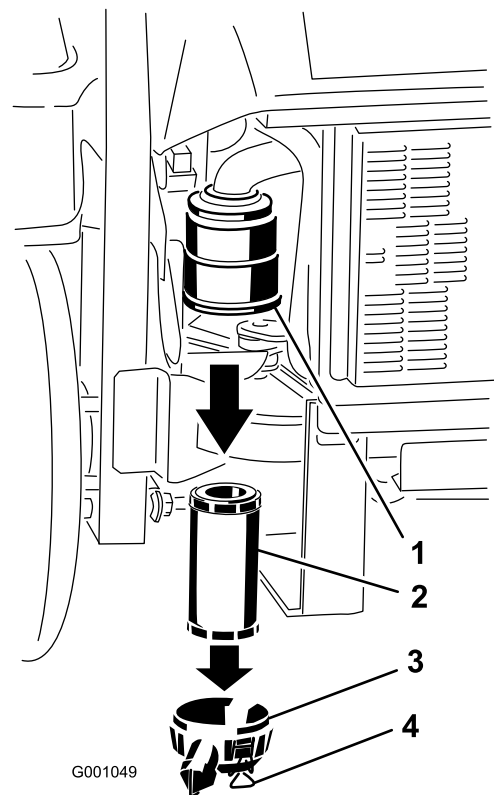
Demontera luftfiltret

1. Parkera maskinen på en plan yta, koppla ur knivreglagebrytaren (kraftuttaget) och koppla in parkeringsbromsen.
2. Stäng av motorn, ta ut nyckeln och vänta tills alla rörliga delar har stannat innan du kliver ur försätset.
3. Lossa spärrhakarna på luftrenaren och dra av luftrenarkåpan från luftrenarhuset (Figur 55).
4. Rengör luftrenarkåpan invändigt med tryckluft.
5. Dra försiktigt ut filtret ur luftrenarhuset (Figur 55).

Obs: Undvik att knacka filtret mot sidan på luftrenarhuset.

6. Kontrollera om filtret är skadat genom att titta i filtret och lysa med en kraftig lampa på filtrets utsida.

Obs: Hål i filtret syns då som ljusa punkter. Kasta filtret om det är skadat.



Figur 55

- | | |
|------------------|------------------|
| 1. Luftfilterhus | 3. Luftrenarkåpa |
| 2. Luftfilter | 4. Spärrhakar |

g001049

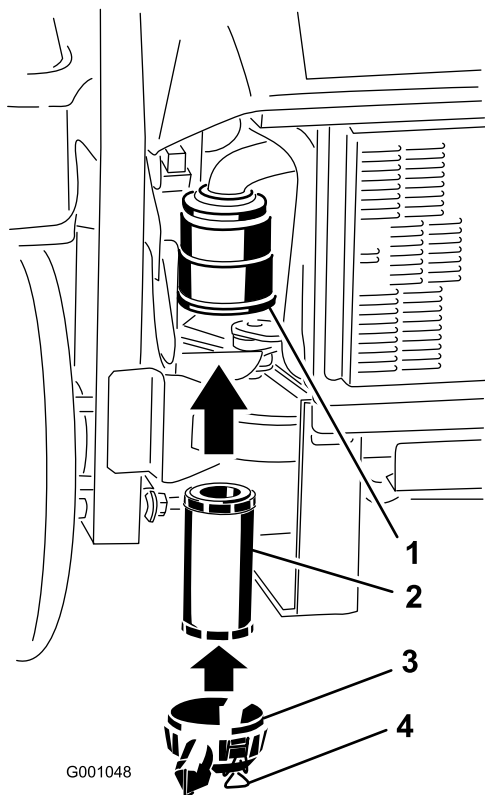
Montera luftfiltret

1. Kontrollera så att inte filtret har skadats under transporten innan du monterar ett nytt filter. Använd inte ett skadat filter.
2. Skjut försiktigt in filtret i filterhuset (Figur 56).

Obs: Kontrollera att det sitter ordentligt genom att trycka på filtrets yttre kant medan du monterar det.

Viktigt: Tryck inte mitt på filtret där det är mjukt.

3. Sätt tillbaka luftrenarkåpan och säkra spärrhakarna (Figur 56).

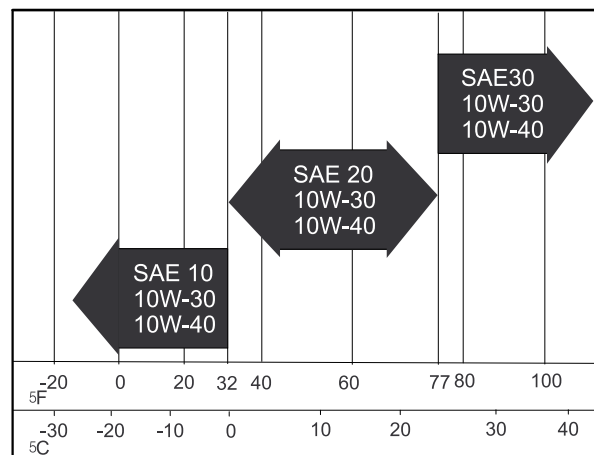


G001048

Figur 56

g001048

- | | |
|------------------|------------------|
| 1. Luftfilterhus | 3. Luftrenarkåpa |
| 2. Luftfilter | 4. Spärrhakar |



G001061

g001061

Figur 57

Kontrollera oljenivån i motorn

Obs: Kontrollera oljenivån när motorn är kall.

1. Parkera maskinen på en plan yta, koppla ur knivreglagebrytaren (kraftuttaget) och koppla in parkeringsbromsen.
2. Stäng av motorn, ta ut nyckeln och vänta tills alla rörliga delar har stannat innan du kliver ur förarsätet.
3. Kontrollera oljenivån i motorn (Figur 58).

Serva motoroljan

Serviceintervall: Varje användning eller dagligen—Kontrollera oljenivån i motorn.

Efter de första 50 timmarna—Byt ut motoroljan.

Var 100:e timme—Byt ut motoroljan.

Efter de första 50 timmarna—Byt ut motoroljefiltret.

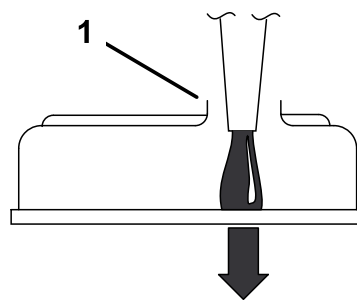
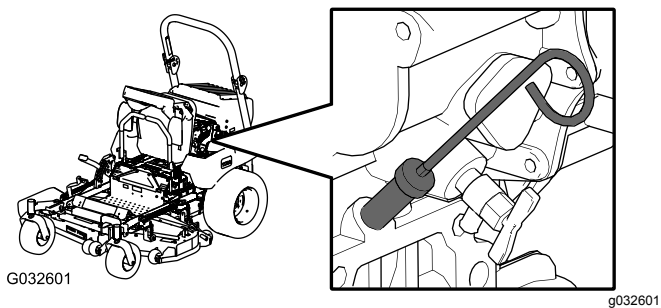
Var 200:e timme—Byt ut motoroljefiltret.

Specifikationer för motoroljan

Oljetyp: Högkvalitativ renande olja med klassifikationen API Service CJ-4 eller högre för dieselmotorer. Använd inga specielltillsatser med rekommenderade oljor.

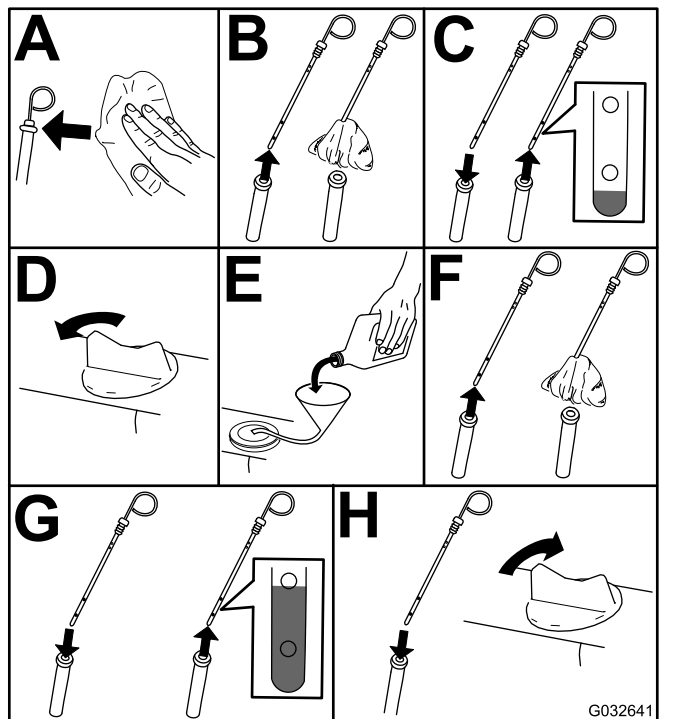
Vevhusvolym: 3,7 liter

Viskositet: Se tabellen nedan.



Figur 59

1. Observera det tomma utrymme som återstår i påfyllningsöppningen.



Figur 58

Tappa ur motoroljan

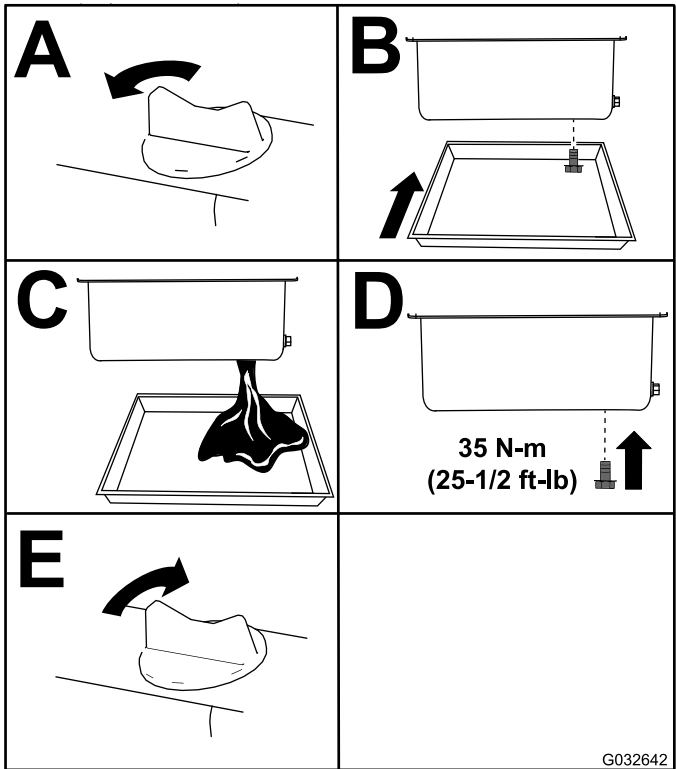
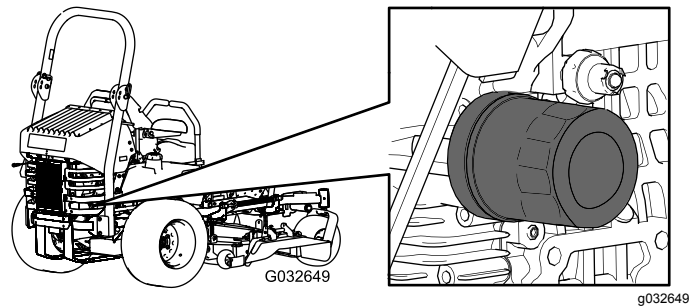
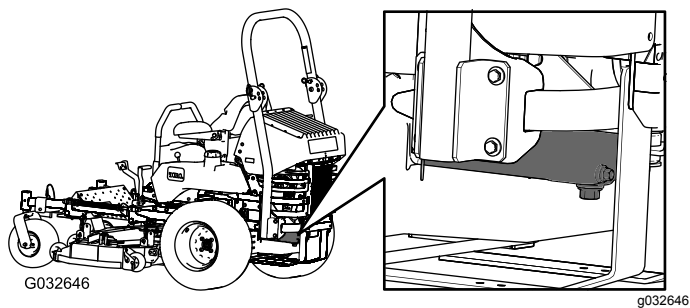
1. Starta motorn och låt den gå i fem minuter.

Obs: Då värms oljan upp så att den rinner lättare.
2. Parkera maskinen på en plan yta, koppla ur knivreglagebrytaren (kraftuttaget) och koppla in parkeringsbromsen.
3. Stäng av motorn, ta ut nyckeln och vänta tills alla rörliga delar har stannat innan du kliver ur förarsätet.

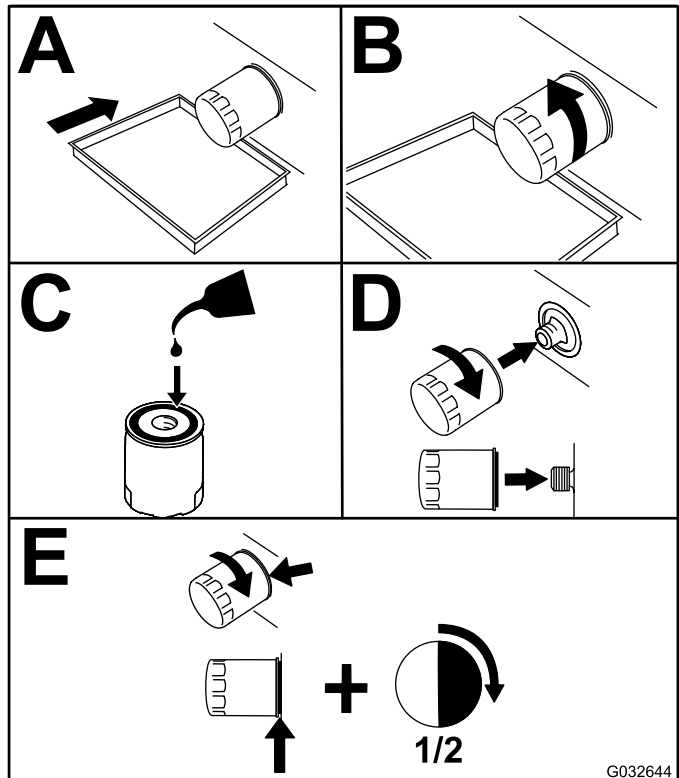
4. Starta motorn, låt den gå på tomgång i fem minuter, stäng av motorn, vänta i tre minuter och kontrollera sedan oljenivån i motorn. Fyll vid behov på mer olja så att nivån når upp till markeringen FULL på oljestickan.

Viktigt: Kontrollera att motoroljenivån är mellan den övre och den nedre markeringen på oljemätaren. Annars kan motorn skadas.

Viktigt: Fyll på olja väldigt sakta och blockera inte påfyllningshålets öppning (figur 40). Om oljan fylls på för snabbt eller hålet blockeras kan oljan rinna bakåt och skada luftintagen, vilket leder till motorskador.



Figur 60



Figur 61

Obs: Kassera spilloljan på en återvinningsstation.

Byta ut motoroljefiltret

1. Töm motorn på olja; se [Tappa ur motoroljan \(sida 48\)](#).
2. Byt ut motoroljefiltret ([Figur 61](#)).

3. Fyll på olja; se [Fylla på motorolja \(sida 50\)](#).

Byta ut motoroljan

Serviceintervall: Efter de första 50 timmarna

Var 100:e timme

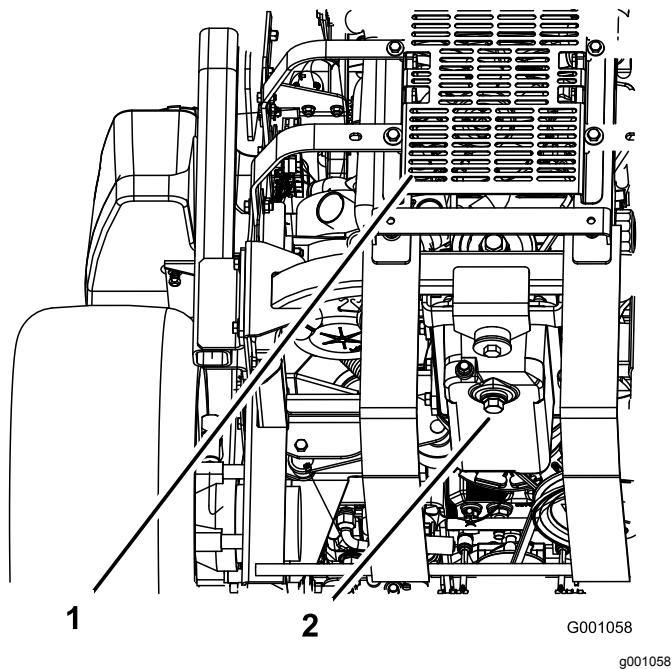
1. Starta motorn och låt den gå i fem minuter.
Obs: Då värms oljan upp så att den rinner lättare.
- 2.
3. Parkera maskinen på en plan yta, koppla ur knivreglagebrytaren (kraftuttaget) och koppla in parkeringsbromsen.
4. Stäng av motorn, ta ut nyckeln och vänta tills alla rörliga delar har stannat innan du kliver ur förarsätet.
5. Ställ ett kärl under avtappningsröret. Ta bort avtappningspluggen och låt oljan tömmas ut helt ([Figur 62](#)).

6. Ta bort oljepåfyllningslocket på motorns ovansida (Figur 64).

Obs: Detta gör det lättare att tömma ut oljan.

7. Montera avtappningspluggen och dra åt den till 35 Nm.

Obs: Lämna in spilloljan på en återvinningsstation.

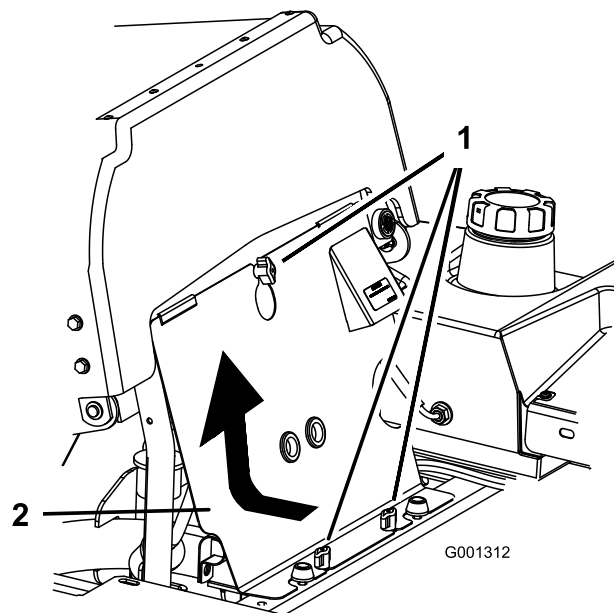


Figur 62

1. Maskinens baksida
2. Avtappningsplugg

Fylla på motorolja

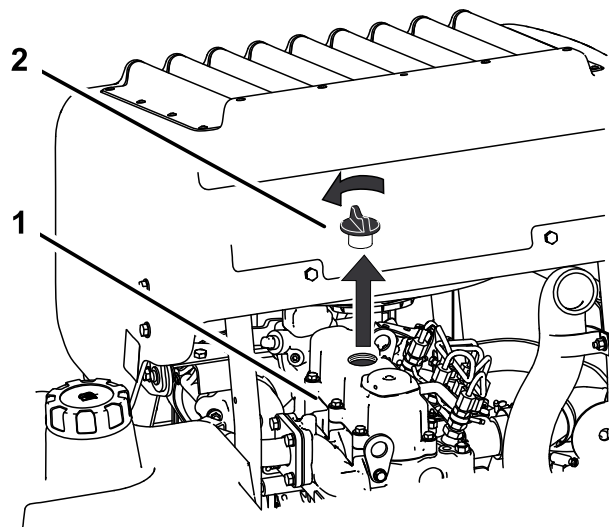
1. Tippa sätet framåt och demontera den främre motorkåpan (Figur 63).



Figur 63

1. Ratt
2. Främre motorkåpa

2. Ta bort oljepåfyllningslocket och oljestickan (Figur 64).

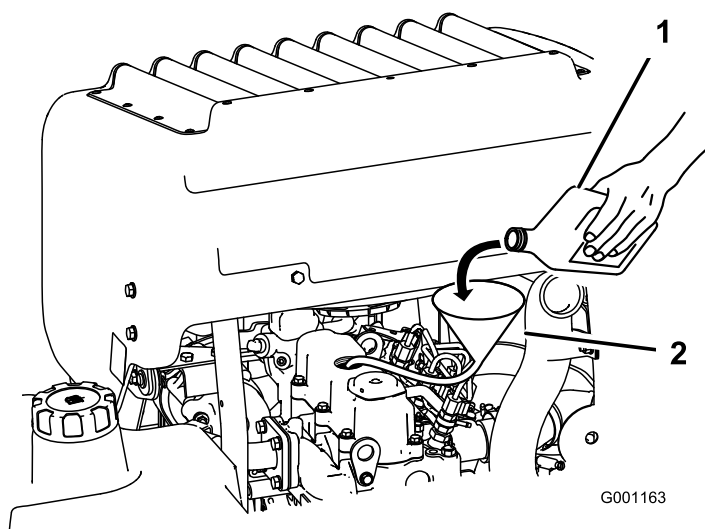


Figur 64

1. Motor
2. Oljepåfyllningslock

3. Använd en slang och en tratt för att fylla på olja i motorn (Figur 65).
4. Fyll sakta på olja, och kontrollera nivån med jämna mellanrum med hjälp av oljestickan tills oljan når upp till oljestickans övre hål. Se [Specifikationer för motorolja \(sida 47\)](#) för information om korrekt typ av olja samt vilken viskositet som ska användas vid olika temperaturer.

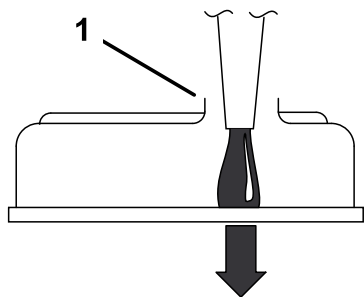
Viktigt: Fyll inte på för mycket olja i vevhuset eftersom detta kan skada motorn.



Figur 65

1. Motorolja 2. Tratt och slang

Viktigt: Fyll på olja väldigt sakta och blockera inte påfyllningshålets öppning (Figur 66). Om oljan fylls på för snabbt eller hålet blockeras kan oljan rinna bakåt och skada luftintagen, vilket leder till motorskador.



Figur 66

1. Observera det tomma utrymme som återstår i påfyllningsöppningen.
-
5. Sätt tillbaka oljestickan och montera den främre motorkåpan.
6. Starta motorn och låt den gå på tomgång i 5 minuter.
7. Stäng av motorn.
8. Vänta i 3 minuter och kontrollera sedan oljenivån.
9. Tillsätt olja, om så behövs, för att höja nivån till det övre hålet på oljestickan.
10. Sätt tillbaka oljestickan, påfyllningslocket och den främre motorkåpan.
11. Kontrollera om det finns några läckor.

Underhålla bränslesystemet

FARA

Under vissa förhållanden är bränsle extremt brandfarligt och mycket explosivt. Brand eller explosion i bränsle kan orsaka brännskador och materiella skador.

Mer information om försiktighetsåtgärder rörande bränslehantering finns i [Fylla på bränsle \(sida 19\)](#).

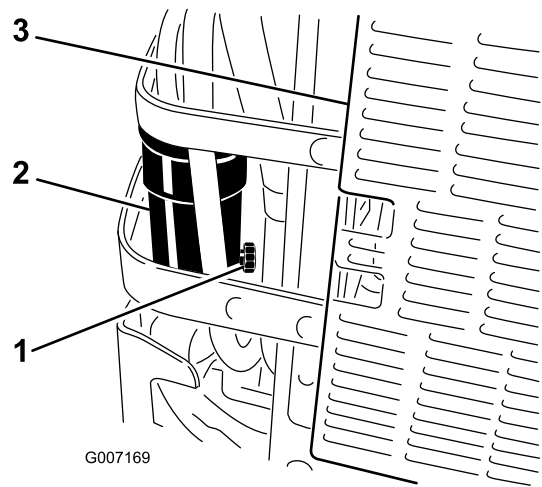
Serva bränslefiltret och vattenseparatorn

Serviceintervall: Var 40:e timme—Töm vattenseparatorn.

Var 400:e timme/Årligen (beroende på vilket som inträffar först)—Byt ut bränslefiltret (oftare vid dammiga eller smutsiga arbetsförhållanden).

Tömma vattenseparatorn

1. Parkera maskinen på en plan yta, koppla ur knivreglagebrytaren och koppla in parkeringsbromsen.
2. Stäng av motorn, ta ut nyckeln och vänta tills alla rörliga delar har stannat innan du kliver ur förarsätet.
3. Koppla loss vattenseparatorn som sitter till vänster på maskinens baksida.
4. Ställ ett kärl under vattenseparatorn.
5. Öppna tömningsventilen på vattenseparatorn ungefär ett varv och tappa ur vatten och andra föroreningar ([Figur 67](#)).
6. Stäng tömningsventilen när det bara är dieselbränsle som rinner ut ([Figur 67](#)).



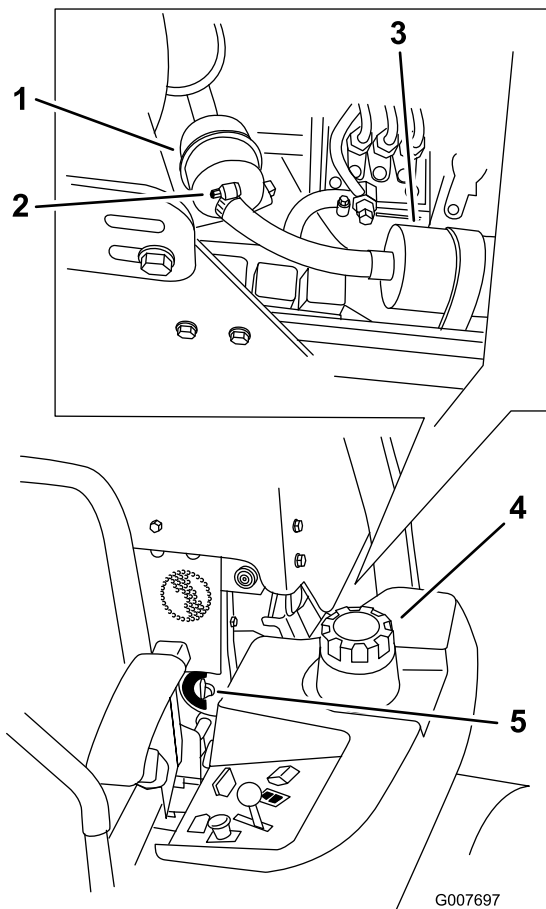
Figur 67

1. Tömningsventil
2. Vattenseparator
3. Maskinens baksida

Byta ut bränslefiltret

Sätt aldrig tillbaka ett smutsigt bränslefilter om det har tagits bort från bränsleslangen.

1. Låt maskinen svalna.
2. Parkera maskinen på en plan yta, koppla ur knivreglagebrytaren och koppla in parkeringsbromsen.
3. Stäng av motorn, ta ut nyckeln och vänta tills alla rörliga delar har stannat innan du kliver ur förarsätet.
4. Stäng bränslekranen ([Figur 68](#)).
5. Lossa de två slangklämmorna och koppla loss bränsleslangarna från bränslefiltret ([Figur 68](#)).
6. Montera ett nytt filter. Koppla bränsleslangarna till bränslefiltret och montera de två slangklämmorna ([Figur 68](#)).
7. Öppna bränslekranen.
8. Starta motorn och undersök om det finns läckor.



Figur 68

- | | |
|------------------|---------------------------|
| 1. Bränslefilter | 4. Maskinens vänstra sida |
| 2. Slangklämma | 5. Bränslekrän |
| 3. Bränslepump | |

Serva bränsletanken

Försök inte att tömma bränsletanken. Låt en auktoriserad återförsäljare tömma bränsletanken och serva eventuella andra komponenter i bränslesystemet.

Underhålla elsystemet

Säkerhet för elsystemet

- Koppla bort batteriet innan reparation utförs på maskinen. Lossa minuskabelanslutningen först och pluskabelanslutningen sist. Återanslut pluskabelanslutningen först och minuskabelanslutningen sist.
- Ladda batteriet i ett öppet och välventilerat utrymme, på avstånd från gnistor och öppna lågor. Koppla ur laddaren innan batteriet ansluts eller kopplas bort. Använd skyddskläder och isolerade verktyg.

Utföra service på batteriet

Serviceintervall: En gång per månad

Demontering av batteri

⚠ VARNING

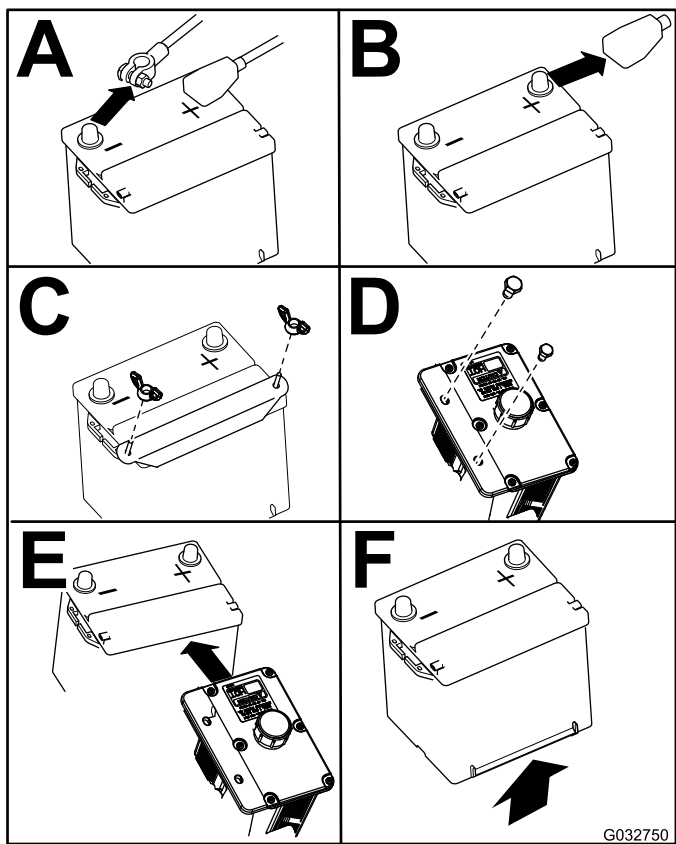
Batteriets kabelanslutningar eller metalldelar kan kortslutas mot maskinkomponenter i metall och orsaka gnistor. Gnistor kan få batterigaserna att explodera, vilket kan leda till personskador.

- Vid avlägsnande eller installation av batteriet får du inte låta batterianslutningarna komma i kontakt med några av maskinens metalldelar.
- Låt inte metallverktyg kortslutas mellan batterianslutningarna och maskinens metalldelar.

⚠ VARNING

Felaktig borttagning av kablar från batteriet kan orsaka gnistor, vilket kan skada maskinen och kablarna. Gnistor kan få batterigaserna att explodera, vilket kan leda till personskador.

- Lossa alltid batteriets minuskabel (svart) innan du lossar pluskabeln (röd).
 - Anslut alltid pluskabeln (röd) innan du ansluter minuskabeln (svart).
1. Parkera maskinen på en plan yta, koppla ur knivreglagebrytaren (kraftuttaget) och koppla in parkeringsbromsen.
 2. Stäng av motorn, ta ut nyckeln och vänta tills alla rörliga delar har stannat innan du kliver ur förarsätet.
 3. Ta bort batteriet enligt [Figur 69](#).



Figur 69

G032750
g032750

Ladda batteriet

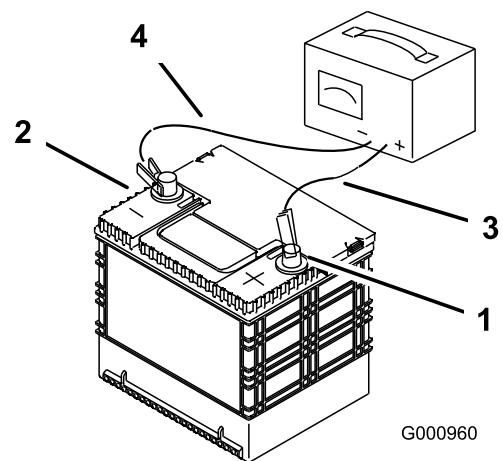
⚠ VARNING

När batteriet laddas bildas explosiva gaser. Rök aldrig nära batteriet och håll det borta från gnistor och lågor.

Viktigt: Håll alltid batteriet fulladdat, (specifik vikt 1,265). Detta är särskilt viktigt för att batteriet inte ska skadas när temperaturen understiger 0 °C.

1. Ta bort batteriet från chassit. Se [Demontering av batteri \(sida 53\)](#).
2. Ladda batteriet i 10–15 minuter med 25–30 A eller i 30 minuter med 10 A.
Obs: Överladda inte batteriet.
3. När batteriet är fulladdat ska laddaren kopplas bort från eluttaget först, och sedan ska laddningskablarna lossas från batteripolerna ([Figur 70](#)).
4. Sätt i batteriet i maskinen och anslut batterikablarna. Se [Montera batteriet \(sida 54\)](#).

Obs: Kör inte maskinen med bortkopplat batteri, eftersom detta kan orsaka elektriska skador.



Figur 70

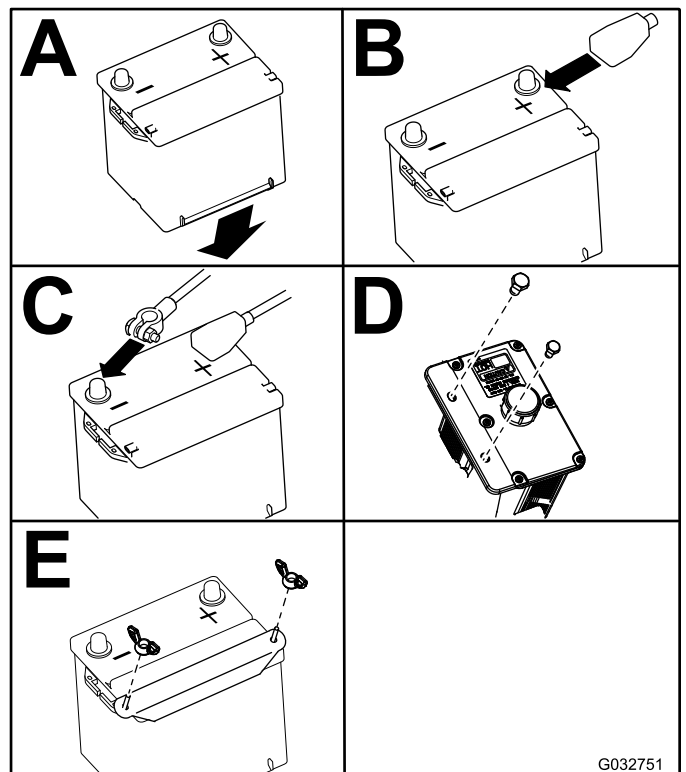
1. Batteriets pluspol (+)
2. Batteriets minuspol (-)
3. Röd (+) laddningskabel
4. Svart (-) laddningskabel

G000960

g000960

Montera batteriet

Obs: Sätt i batteriet i lådan med anslutningspolerna mot hydraultanken ([Figur 71](#)).



Figur 71

G032751

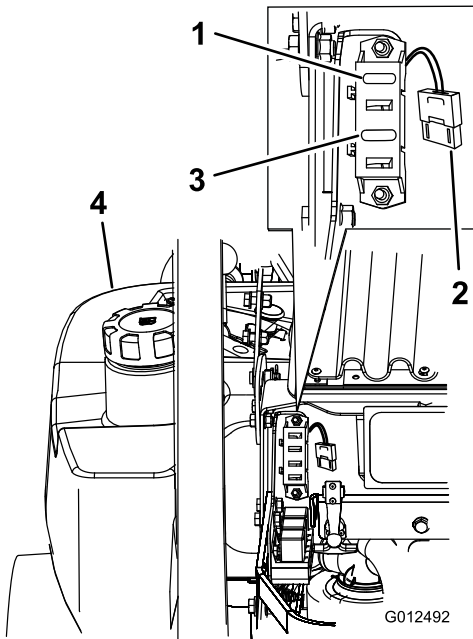
g032751

Serva säkringarna

Elsystemet skyddas av säkringar. Det krävs inget underhåll, men om en säkring går bör du dock

undersöka komponenten/kretsen för funktionsfel eller kortslutning.

1. Lossa motorkåpan och fäll upp den för att få åtkomst till säkringshållaren (Figur 72).
2. Om du behöver byta ut en säkring drar du ut den för att lossa den.
3. Sätt i en ny säkring (Figur 72).



Figur 72

- | | |
|---|-------------------------|
| 1. Tändning – 30 A (F1) | 3. Koppling – 10 A (F3) |
| 2. Kylarfläkt – 50 A (hög säkring för tung drift) | 4. Vänster bränsletank |

Underhålla drivsystemet

Kontrollera säkerhetsbältet

Serviceintervall: Varje användning eller dagligen

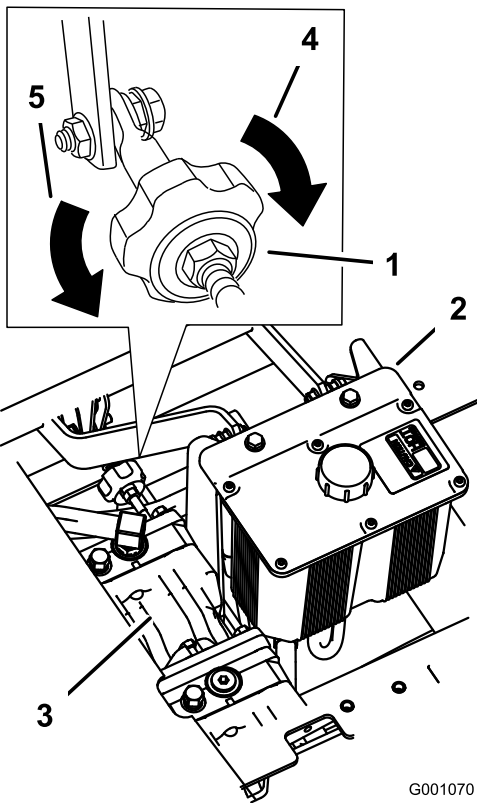
Se över säkerhetsbältet för att se om det är slitet eller trasigt och för att kontrollera att enheten och spännet fungerar som de ska. Byt ut säkerhetsbältet om det är skadat.

Justera spårningen

Under maskinens säte finns en ratt för justering av spårningen.

Viktigt: Justera handtagets och hydraulpumpens neutralläge innan du justerar spårningen. se [Justera reglagehandtagets neutralläge \(sida 65\)](#) och [Ställa in hydraulpumpens neutralläge \(sida 68\)](#).

1. Koppla ur knivreglagebrytaren (kraftuttaget).
 2. Kör till ett öppet och plant område och för rörelsereglagen till det NEUTRALA LÅSLÄGET.
 3. För gasreglaget halvvägs mellan SNABBT och LÅNGSAMT läge.
 4. Tryck båda rörelsereglagen lika långt framåt.
 5. Kontrollera åt vilket håll maskinen går.
 6. Dra åt parkeringsbromsen, stäng av motorn och ta ur nyckeln.
 7. Lossa sätet och tippa sätet framåt så att du kommer åt spårningsratten.
 8. Justera spårningsratten efter behov.
- Obs:** Vänster och höger sida på maskinen är lika med förarens vänstra respektive högra sida vid normal körning.
- Om maskinen går åt höger vrider du ratten mot maskinens vänstra sida. Se [Figur 73](#).
 - Om maskinen går åt vänster vrider du ratten mot maskinens högra sida. Se [Figur 73](#).
9. Upprepa inställningen tills spårningen är korrekt.



Figur 73

G001070

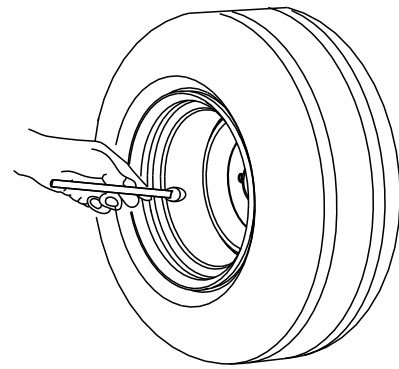
g001070

- | | |
|------------------|---|
| 1. Spårningsratt | 4. Vrid åt det här hållet för att dra åt höger. |
| 2. Hydraultank | 5. Vrid åt det här hållet för att dra åt vänster. |
| 3. Hydraulpumpar | |

Kontrollera däcktrycket

Serviceintervall: Var 50:e timme/En gång per månad (beroende på vilket som inträffar först)

Lufttrycket i både fram- och bakdäcken ska vara 0,9 bar. Ojämnt lufttryck i däcken kan orsaka ojämn klippning. Mät trycket när däcken är kalla för att få en så exakt avläsning som möjligt.



G001055

g001055

Figur 74

Kontrollera hjulmuttrarna

Kontrollera hjulmuttrarna och dra åt dem till 122–129 Nm.

Dra åt hjulnavets kronmutter

Serviceintervall: Efter de första 100 timmarna

Var 500:e timme därefter

1. Ta bort saxpinnen.
2. Dra åt kronmuttern till 319 Nm.
3. Fortsätt att dra åt muttern långsamt tills nästa spår riktas in med krysshålet i hjulmotoraxeln.
4. Sätt i saxpinnen och böj en av skänklarna över axelns ände.

Obs: Använd inte monteringsmörjmedel på hjulnavet.

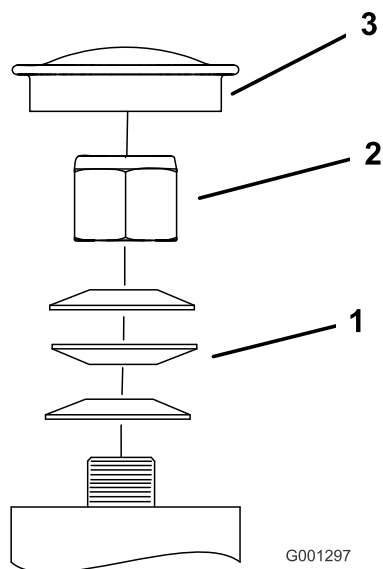
Justera hjulsvängarmarnas lager

Serviceintervall: Var 500:e timme/Årligen (beroende på vilket som inträffar först)

1. Parkera maskinen på en plan yta, koppla ur knivreglagebrytaren (kraftuttaget) och koppla in parkeringsbromsen.
2. Stäng av motorn, ta ut nyckeln och vänta tills alla rörliga delar har stannat innan du kliver ur förarsätet.
3. Ta av dammkåpan från hjulet och dra åt låsmuttern (Figur 75).
4. Dra åt låsmuttern tills fjäderbrickorna är plana och släpp sedan efter $\frac{1}{4}$ varv för att få rätt förbelastning på lagren (Figur 75).

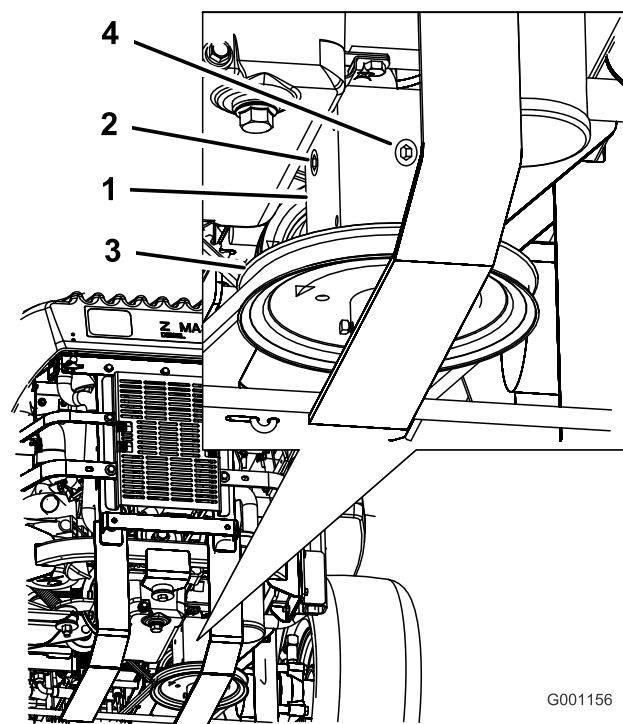
Viktigt: Kontrollera att fjäderbrickorna har monterats korrekt enligt **Figur 75**.

5. Montera dammkåpan (**Figur 75**).



Figur 75

1. Fjäderbrickor
2. Låsmutter
3. Dammkåpa



Figur 76

1. Växellåda
2. Plugg på sidan
3. Remskiva
4. Plugg på baksidan

Serva växellådan

Kontrollera växellådans oljenivå

Serviceintervall: Var 100:e timme

Använd syntetisk växellådsolja med specifikationen SAE 75W-90.

1. Parkera maskinen på en plan yta, koppla ur knivreglagebrytaren och koppla in parkeringsbromsen.
2. Stäng av motorn, ta ut nyckeln och vänta tills alla rörliga delar har stannat innan du kliver ur förarsätet.
3. Ta bort pluggen på växellådans sida eller baksida (**Figur 76**).
4. Oljan ska nå upp till växellådans öppning.
5. Tillsätt olja vid behov, så att den når upp till rätt nivå.

Byta växellådsolja

Serviceintervall: Efter de första 100 timmarna

Ärligen

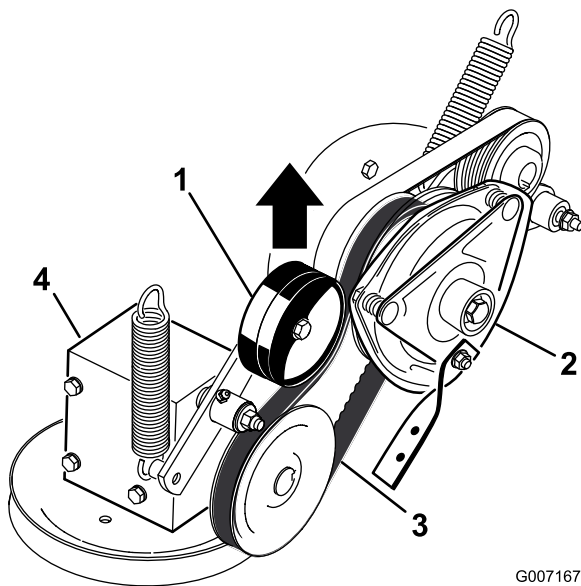
Låt en auktoriserad återförsäljare byta ut oljan i växellådan.

Justera den elektriska kopplingen

Serviceintervall: Var 500:e timme

Kopplingen kan ställas in så att den fungerar och bromsar som den ska.

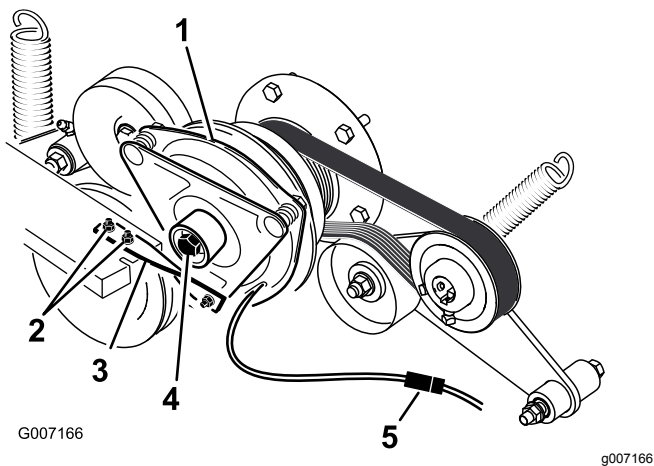
1. Parkera maskinen på en plan yta, koppla ur knivreglagebrytaren och koppla in parkeringsbromsen.
2. Stäng av motorn, ta ut nyckeln och vänta tills alla rörliga delar har stannat innan du kliver ur förarsätet.
3. Lossa sätet och tippa det framåt.
4. Lossa rattarna på den främre motorkåpan och ta bort panelen.
5. Dra upp kraftuttagsdrivremmens fjäderbelastade mellanremskiva och lossa remmen från kopplingskivan (**Figur 77**).



Figur 77

- | | |
|----------------------------------|--------------------------|
| 1. Fjäderbelastad mellanremskiva | 3. Kraftuttagets drivrem |
| 2. Koppling | 4. Växellåda |

-
6. Koppla ur kopplingens elektriska kontakt (Figur 78).
 7. Lossa de två skruvarna som fäster gummikopplingsremmen på klipparramen (Figur 78).
 8. Lossa centrumbulten som fäster kopplingen vid motoraxeln och ta bort kopplingen och nyckeln (Figur 78).



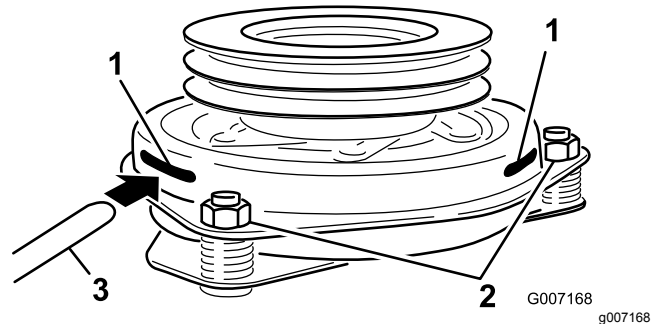
Figur 78

- | | |
|--|----------------------------|
| 1. Koppling | 4. Kopplingens centrumbult |
| 2. Två skruvar och muttrar för kopplingsremmen | 5. Elektrisk kontakt |
| 3. Gummikopplingsrem | |

-
9. För in ett bladmått på 0,381–0,533 mm genom ett av inspektionshålen på sidan av enheten (Figur 79).

Obs: Se till att bladmättet förs in mellan beslaget och rotorns friktionsytor.

10. Dra åt låsmuttrarna tills du känner ett motstånd i bladmättet, men ändå kan röra det inom luftgapet utan problem (Figur 79).
11. Upprepa proceduren för återstående skåror.
12. Kontrollera varje skåra igen och gör små justeringar tills du med bladmättets hjälp känner att det är mycket lite kontakt mellan rotorn och beslaget.



Figur 79

- | | |
|---------------------|-------------|
| 1. Skåra | 3. Bladmått |
| 2. Justeringsmutter | |

-
13. Montera kopplingen på motoraxeln med nyckeln.
 14. Stryk på gänglåsningsslim på centrumbulten.
 15. Håll i vevaxeln på maskinens baksida, fäst centrumbulten och dra åt den till 68 Nm (Figur 78).
 16. Montera gummikopplingsremmen på klipparens ram med de två bultar och muttrar som du tog bort tidigare (Figur 78).
 17. Dra upp kraftuttagsdrivremmens fjäderbelastade remskiva och montera den på kopplingsskivan (Figur 77).
 18. Koppla in kopplingens elektriska kontakt (Figur 78).
 19. Montera den främre motorkåpan och dra åt rattarna.
 20. Sänk ned sätet.

Underhålla kylsystemet

⚠ FARA

Den roterande axeln och fläkten kan orsaka personskador.

- Kör inte maskinen om inte kåporna sitter på plats.
- Håll fingrar, händer och kläder borta från den roterande fläkten och drivaxeln.
- Stäng av motorn och ta ur tändningsnyckeln innan du utför något underhåll.

Kontrollera kylvätskenivån

Serviceintervall: Varje användning eller dagligen

Efter de första 8 timmarna

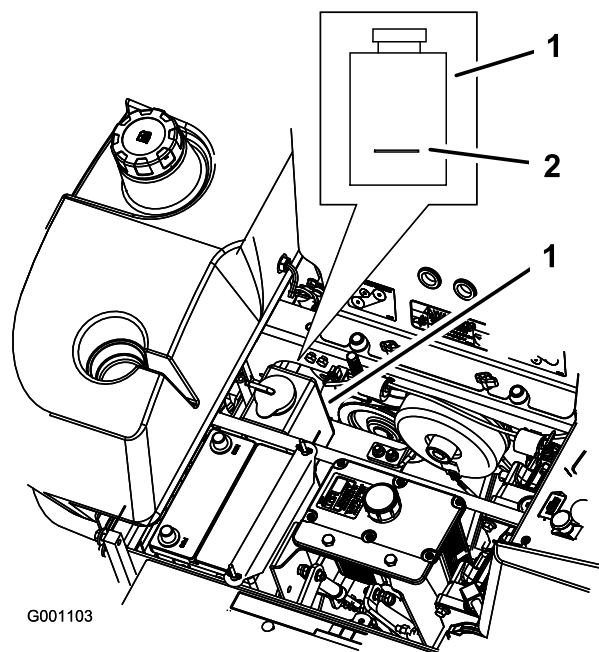
Var 100:e timme

Vätsketyp: 50/50-blandning av frostskyddsmedel med förlängd hållbarhet/Dex-Cool® och vatten

Kylsystemets volym: 4,6 liter

Obs: Öppna inte kylarlocket. Detta kan leda till att luft kommer in i kylsystemet.

1. Parkera maskinen på en plan yta, koppla ur knivreglagebrytaren och koppla in parkeringsbromsen.
2. Stäng av motorn, ta ut nyckeln och vänta tills alla rörliga delar har stannat innan du kliver ur förarsätet.
3. Lossa sätesspärren och tippa upp sätet.
4. Kontrollera nivån i överströmningsbehållaren medan motorn är kall. Vätskan ska nå upp till utbuktningen på utsidan av överströmningsbehållaren (Figur 80).
5. Om kylvätskenivån är låg tillsätter du en 50/50-blandning av frostskyddsmedel med förlängd hållbarhet/Dex-Cool® och vatten i överströmningsbehållaren (Figur 80).
6. Tillsätt 50/50-blandningen till överströmningsbehållaren och fyll den upp till indikatorstrecket på behållaren (Figur 80).



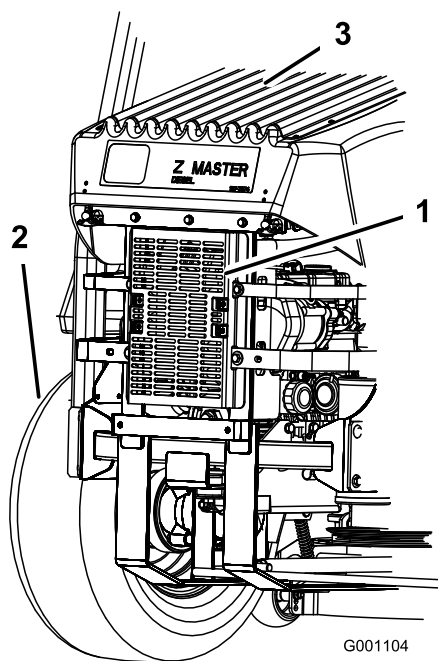
Figur 80

1. Överströmningsbehållare för frostskyddsmedel
2. Indikatorstreck på överströmningsbehållarens sida

Rengöra hydraulvätskeky-laren och kylargallret

Serviceintervall: Varje användning eller dagligen

Kontrollera och rengör kylargallret och oljekylaren före varje användningstillfälle. Använd tryckluft för att ta bort alla ansamlingar av gräs, smuts eller annat skräp från oljekylaren och kylargallret (Figur 81).



Figur 81

- | | |
|------------------------|----------------|
| 1. Hydraulvätskekylare | 3. Kylargaller |
| 2. Vänster bakdäck | |

Byta ut motorns kylvätska

Serviceintervall: Årligen

Kontakta en auktoriserad återförsäljare när det är dags att byta kylvätska.

Underhålla bromsarna

Justera parkeringsbromsen

Serviceintervall: Var 25:e timme

Var 200:e timme

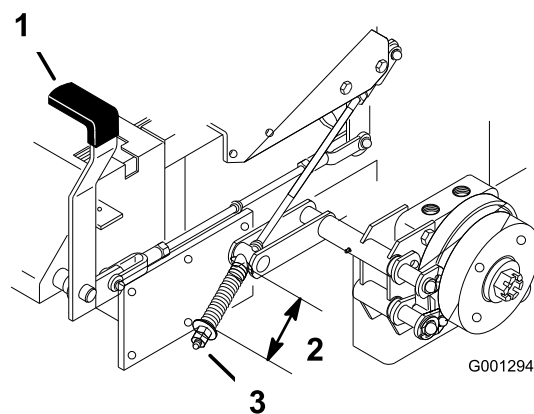
1. Parkera maskinen på en plan yta, koppla ur knivreglagebrytaren (kraftuttaget) och koppla in parkeringsbromsen.
2. Stäng av motorn, ta ut nyckeln och vänta tills alla rörliga delar har stannat innan du kliver ur förarsätet.
3. Mät fjäderns längd (Figur 82).

Obs: Avståndet mellan brickorna ska vara 64 mm.

4. Frigör parkeringsbromsen om en justering krävs, och lossa sedan kontramuttern under fjädern och justera muttern direkt under fjädern (Figur 82).
5. Vrid muttern tills korrekt mått uppnås.

Obs: Vrid muttern medsols för att förkorta fjäderlängden och vrid motsols för att förlänga fjädern.

6. Dra åt de två muttrarna.
7. Dra åt parkeringsbromsen och kontrollera fjäderns mått på nytt.
8. Upprepa den procedur som beskrivs ovan om justering krävs.
9. Upprepa sedan proceduren på enhetens andra sida.



Figur 82

- | | |
|-------------------------|--------------------------------------|
| 1. Bromsspak – åtdragen | 3. Justeringsmutter och kontramutter |
| 2. Fjäder – 64 mm | |

Underhålla remmarna

Kontrollera remmarna

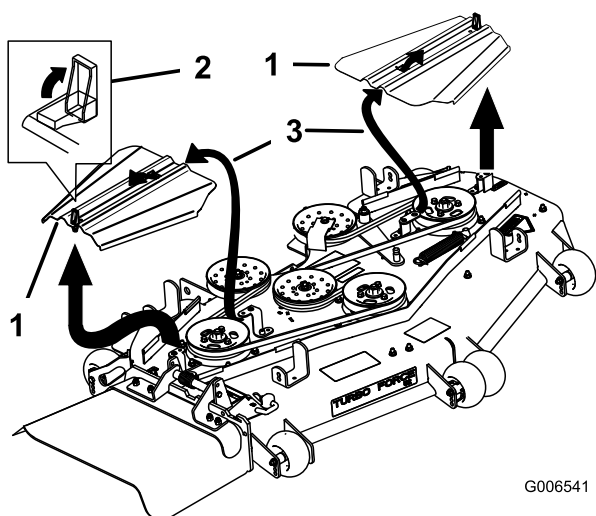
Serviceintervall: Var 100:e timme

Byt ut remmen om den är sliten. Gnislande ljud när remmen roterar, slirande knivar vid gräsklippning, fransiga remkanter, brännmärken och sprickor är tecken på en sliten klipparrem.

Byta ut klipparremmen

Maskiner med sidoutkast

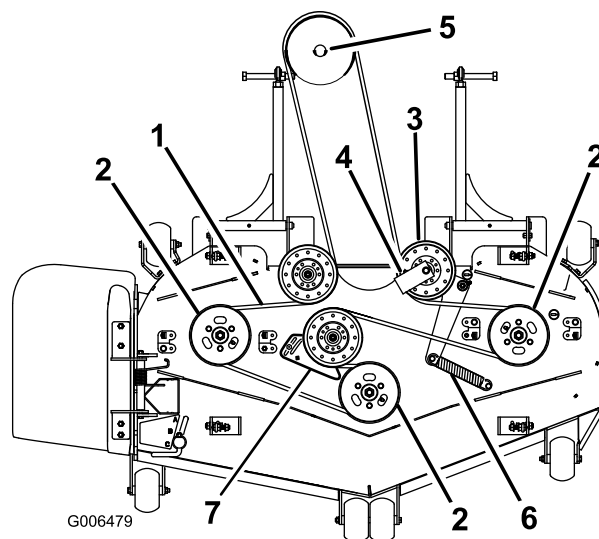
1. Parkera maskinen på en plan yta, koppla ur knivreglagebrytaren och koppla in parkeringsbromsen.
2. Stäng av motorn, ta ut nyckeln och vänta tills alla rörliga delar har stannat innan du kliver ur förarsätet.
3. Lossa den nedre skruven som fäster klippdäckets kjol vid klippdäcket. Se [Lossa klippdäckets kjol \(sida 41\)](#).
4. Ta bort skyddsplåten. Se [Ta bort skyddsplåten \(sida 42\)](#).
5. Ta bort remkåporna ([Figur 83](#)).



Figur 83

1. Remkåpa
2. Spärrhake
3. För in skåran i tappen

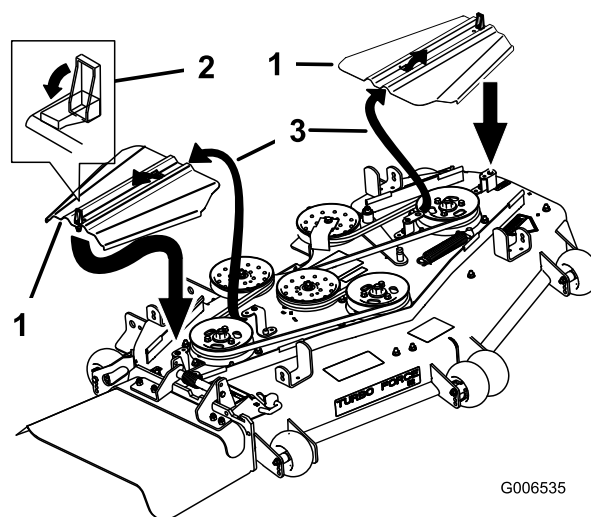
6. Ta bort mellanremskivfjädern.
7. Ta bort remstyrningen på den fjäderbelastade mellanremskivan enligt [Figur 84](#).
8. Ta bort remmen.
9. Montera en ny rem runt klipparremsskivorna och växellådsskivan under motorn ([Figur 84](#)).



Figur 84

1. Klipparrem
2. Klipparens spindelskiva
3. Fjäderbelastad mellanremskiva
4. Remstyrning med 45 graders vinkel
5. Växellådsskiva
6. Mellandrevets fjäder
7. Remskivplatta (endast för 183 cm breda klippare)

10. Montera remstyrningen på den fjäderbelastade remskivan med 45 graders vinkel enligt [Figur 84](#). Dra åt skruven till 37–45 Nm.
11. Montera mellanremskivans fjäder på de två hållarna ([Figur 84](#)).
12. Montera remkåporna genom att föra in kåpan i tappen, montera bultarna och låsa spärrhakarna ([Figur 85](#)).



Figur 85

1. Remkåpa
2. Spärrhake
3. För in skåran i tappen

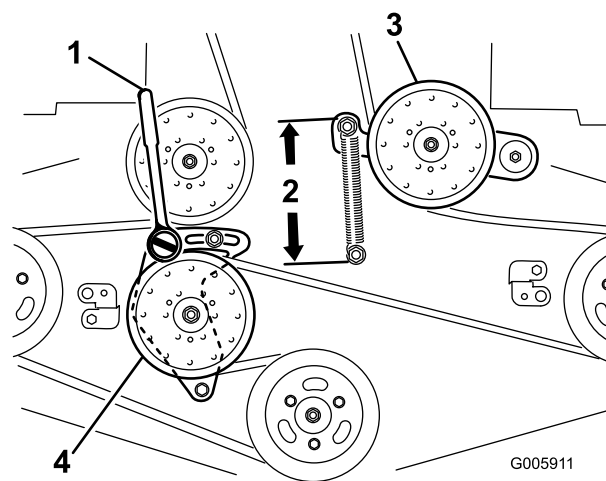
13. Montera skyddsplåten.

14. Dra åt den nedre skruven som fäster klippdäckets kjol till klippdäcket.

Maskiner med bakre utkast

Viktigt: Beslagen på maskinens skyddsplåtar är konstruerade så att de ska sitta kvar på plåten efter att de har lossats. Lossa alla fästdon på varje plåt något så att plåten sitter löst, men inte är helt loss. Gå sedan tillbaka och lossa dem helt så att plåten kan tas bort. Då lossar du inte bultarna från hållarna av misstag.

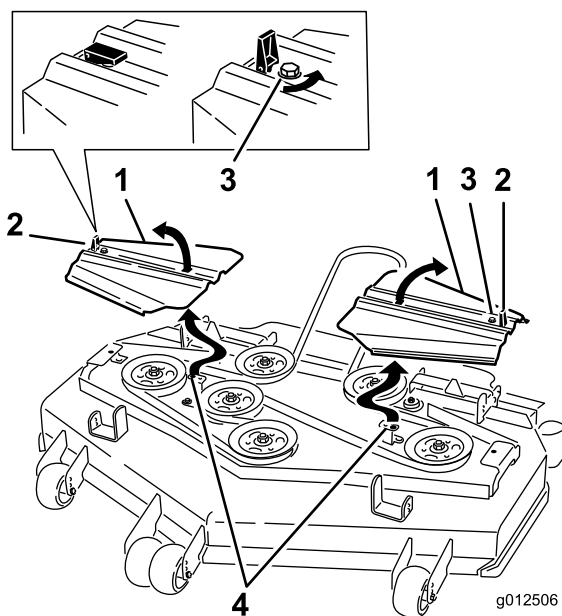
1. Parkera maskinen på en plan yta, koppla ur knivreglagebrytaren och koppla in parkeringsbromsen.
2. Stäng av motorn, ta ut nyckeln och vänta tills alla rörliga delar har stannat innan du kliver ur förarsätet.
3. Lossa den nedre skruven som fäster klippdäckets kjol vid klippdäcket. Se [Lossa klippdäckets kjol \(sida 41\)](#).
4. Ta bort skyddsplåten. Se [Ta bort skyddsplåten \(sida 42\)](#).
5. Ta bort remkåporna och tillhörande bultar.
6. Lossa den fasta mellandrevsarmen och justera den för att minska remspänningen ([Figur 86](#)).
7. Ta bort den gamla remmen.
8. Montera den nya remmen på remskivorna.
9. Sätt i en spärrhake med kort förlängning eller en stång i det fyrkantiga hålet på den fasta mellandrevsarmen ([Figur 86](#)).
10. Justera klippdäcket till en klipphöjd på 76 mm.
11. Öka remspänningen genom att vrida spärrhaken eller stången moturs så att den fasta mellandrevsarmen flyttas tills det är ett avstånd på 16,5 cm mellan fjäderkrokarna ([Figur 86](#)).



Figur 86

- | | |
|---|----------------------------------|
| 1. Spärrhake med kort förlängning eller stång | 3. Fjäderbelastad mellanremskiva |
| 2. 16,5 cm mellan fjäderkrokarna | 4. Fast mellanremskiva |

12. Håll remmen spänd och dra åt de två bultarna som håller fast den fasta mellandrevsarmen.
13. Ta bort spärrhaken eller stången ur det fyrkantiga hålet i den fasta mellandrevsarmen.
14. Montera remkåporna och för in flikarna i spåren. Montera skruvarna och lås spärrhakarna ([Figur 87](#)).



Figur 87

- | | |
|--------------|---------------------------|
| 1. Remkåpa | 3. Bult |
| 2. Spärrhake | 4. För in fliken i spåret |

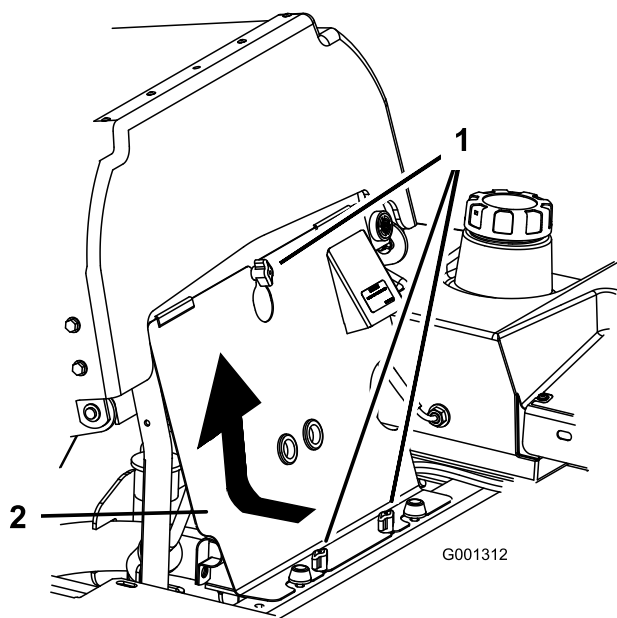
15. Montera skyddsplåten. Se [Ta bort skyddsplåten \(sida 42\)](#).

16. Dra åt skruven som fäster klippläddets kjol. Se [Lossa klippläddets kjol \(sida 41\)](#).
17. Kontrollera drivremmarnas spänning.

Byta ut kraftuttagets drivrem

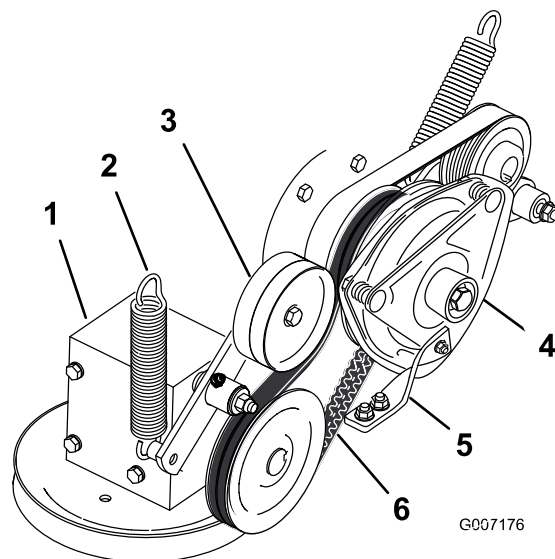
Serviceintervall: Var 50:e timme—Kontrollera kraftuttagets drivrem.

1. Parkera maskinen på en plan yta, koppla ur knivreglagebrytaren och koppla in parkeringsbromsen.
2. Stäng av motorn, ta ut nyckeln och vänta tills alla rörliga delar har stannat innan du kliver ur förarsätet.
3. Lossa rattarna på den främre motorkåpan och ta bort panelen ([Figur 88](#)).



Figur 88

1. Ratt
2. Främre motorkåpa



Figur 89

- | | |
|----------------------------------|--------------------------|
| 1. Växellåda | 4. Koppling |
| 2. Fjäder | 5. Gummikopplingspärr |
| 3. Fjäderbelastad mellanremskiva | 6. Kraftuttagets drivrem |

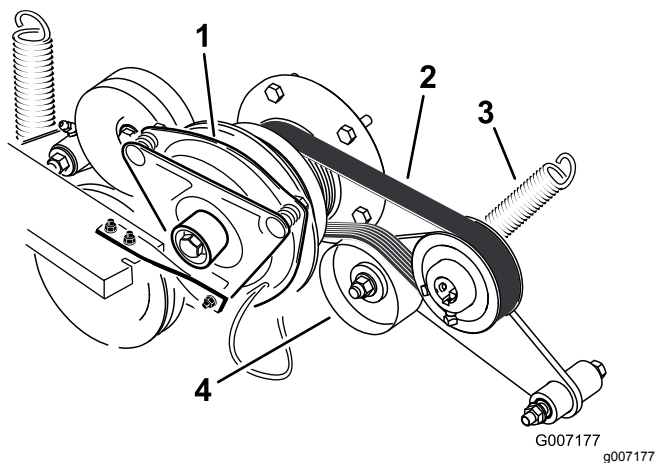
Byta ut pumpdrivremmen

Serviceintervall: Var 50:e timme—Kontrollera pumpdrivremmen.

Obs: Ta bort kraftuttagsdrivremmen först om pumpdrivremmen behöver bytas ut.

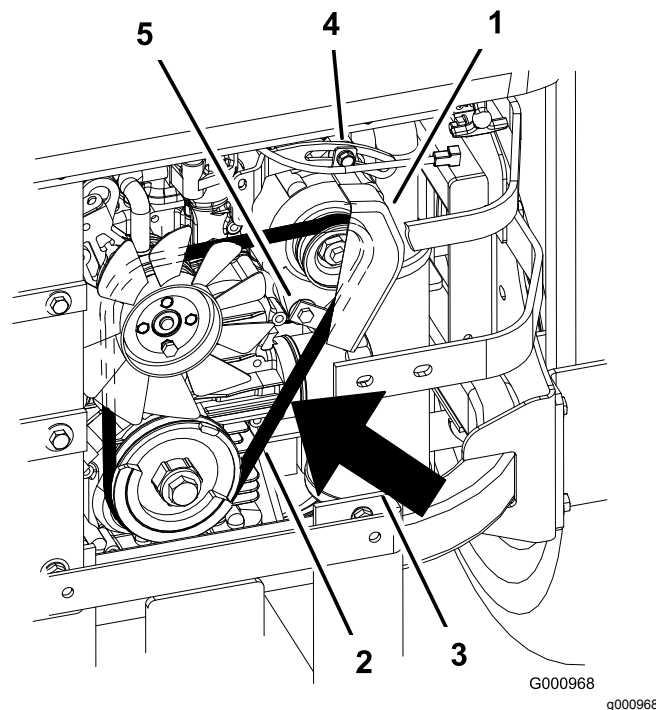
1. Tippa sätet framåt och demontera den främre motorkåpan.
2. Ta bort kraftuttagets drivremskiva.
3. Ta bort fjädern från mellandrevsarmen ([Figur 90](#)).
4. Montera den nya remmen runt motorns och hydraulpumpens remskiva ([Figur 90](#)).
5. Montera kraftuttagets drivrem.
6. Montera fjädern på remskivearmen ([Figur 90](#)).

4. Demontera fjädern på remskivearmen ([Figur 89](#)).
5. Demontera kopplingspärrfästet.
6. Ta bort den gamla kraftuttagsdrivremmen.
7. Montera den nya kraftuttagsdrivremmen runt kopplingskivan och växellådsskivan ([Figur 89](#)).
8. Montera gummi-kopplingspärren.
9. Montera fjädern på remskivearmen ([Figur 89](#)).



Figur 90

- | | |
|----------------|----------------------------------|
| 1. Koppling | 3. Fjäder |
| 2. Pumpdrivrem | 4. Fjäderbelastad mellanremskiva |



Figur 91

- | | |
|--|---------------|
| 1. Generator | 4. Övre bult |
| 2. Generatorrem | 5. Nedre bult |
| 3. Nedböjning på 7–9 mm med en last på 10 kg | |

Byta ut och spänna generatorremmen

Byta ut generatorremmen

Serviceintervall: Var 50:e timme—Kontrollera generatorremmen.

Om generatorremmen behöver bytas ut tar du med maskinen till en auktoriserad återförsäljare.

Spänna generatorremmen

1. Placera ett handtag mellan generatormotorn och cylinderblocket.
2. Justera generatormotorn mot utsidan tills remmen har en nedböjning på 7–9 mm mellan motorn och generatorremskivorna vid en last på 10 kg ([Figur 91](#)).
3. Dra åt generatorbultarna.
4. Kontrollera remmens nedböjning igen och justera remmen om så behövs.
5. Dra åt den nedre och övre bulten om nedböjningen är korrekt ([Figur 91](#)).

Kontrollera generatorremmens spänning

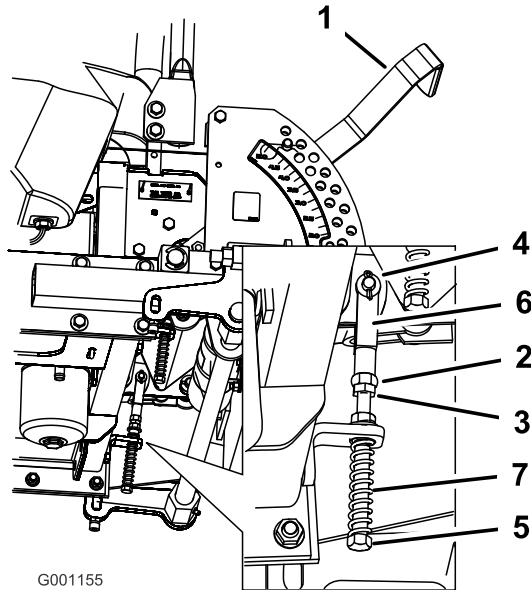
Serviceintervall: Var 100:e timme

1. Tryck ned generatorremmen med en kraft på 44 N, mitt emellan remskivorna.
2. Om nedböjningen inte är 10 mm lossar du generatormotorns fästbultar ([Figur 92](#)).

9. Dra rörelse-reglagespaken något bakåt och vrid huvudet på justerskruven i lämplig riktning tills rörelse-reglagespaken är centrerad i det NEUTRALA LÄSLÄGET (Figur 94).

Obs: Fortsätt dra spaken bakåt – detta håller sprintbulten i änden på spåret varvid justerskruven kan flytta reglaget till rätt position.

10. Dra åt muttern och kontramuttern (Figur 94).
11. Upprepa proceduren på maskinens andra sida.



Figur 94

- | | |
|------------------------|----------------|
| 1. Klipphöjdsreglage | 5. Justerskruv |
| 2. Mutter mot ok | 6. Ok |
| 3. Kontramutter | 7. Fjäder |
| 4. Sprintbult i spåret | |

Underhålla hydraulsystemet

Säkerhet för hydraulsystemet

- Sök omedelbart läkare om du träffas av en stråle hydraulvätska och vätskan tränger in i huden. Vätska som trängt in i huden måste opereras bort inom några få timmar av en läkare.
- Se till att alla hydrauloljeslangar och -ledningarna är i gott skick och att alla hydraulanslutningar och -kopplingar är ordentligt åtdragna innan hydraulsystemet trycksätts.
- Håll kropp och händer borta från småläckor eller munstycken som sprutar ut hydraulvätska under högtryck.
- Använd en kartong- eller pappersbit för att hitta hydraulläckor.
- Lätta på allt tryck i hydraulsystemet på ett säkert sätt innan något arbete utförs i hydraulsystemet.

Specifikationer för hydraulvätskan

Typ av hydraulvätska: Toro® HYPR-OIL™ 500-hydraulvätska eller Mobil® 1 15W-50-vätska

Viktigt: Använd angiven vätska. Andra vätskor kan skada hydraulsystemet.

Hydraulsystemets vätskekapacitet: 3,9 liter

Kontrollera hydraulvätskenivån

Serviceintervall: Efter de första 8 timmarna

Var 25:e timme

Obs: Du kan kontrollera hydraulvätskan när den är varm eller kall. På skärmen i tanken finns två nivåmarkeringar beroende på om vätskan är varm eller kall.

1. Parkera maskinen på en plan yta, koppla ur knivreglagebrytaren och koppla in parkeringsbromsen.
2. Stäng av motorn, ta ut nyckeln och vänta tills alla rörliga delar har stannat innan du kliver ur förarsätet.
3. Gör rent omkring påfyllningsröret och hydraultankklocket (Figur 95).

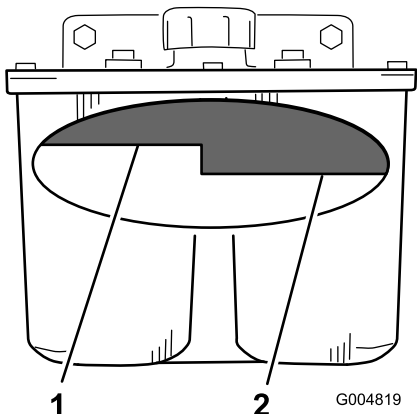
4. Ta bort locket från påfyllningsröret och titta inuti det för att kontrollera om det finns någon vätska i behållaren (Figur 95).
5. Om det inte finns någon olja fyller du på behållaren tills oljan når nivåmärket för kall olja på skärmen.
6. Kör maskinen på låg tomgång i 15 minuter så att all luft kan komma ut ur systemet och vätskan värms upp, se [Starta motorn vid normal väderlek \(sida 27\)](#).

Obs: Kontrollera vätskenivån när vätskan är varm. Nivån ska ligga mellan markeringarna för kallt och varmt.

7. Fyll på olja i hydruiltanken vid behov.

Obs: Oljenivån ska nå upp till överkanten på markeringen för varmt på skärmen, när oljan är varm (Figur 95).

8. Sätt fast locket på påfyllningsröret.



Figur 95

1. Nivå för varm olja—fullt
2. Nivå för kall olja—fullt

Byta ut hydraulvätskan och hydraulfiltret

Serviceintervall: Efter de första 25 timmarna

Var 250:e timme—Byt hydraulfiltret och hydraulvätskan när Mobil® 1-vätska används.

Var 500:e timme—Byt hydraulfiltret och hydraulvätskan när Toro® HYPR-OIL™ 500-hydraulvätska används.

Använd ett sommarfilter vid temperaturer över 0 °C

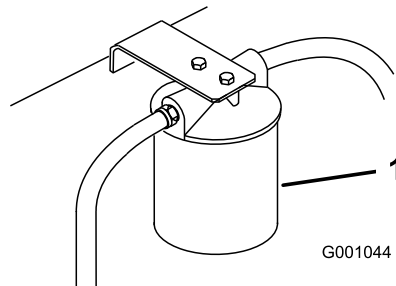
Använd ett vinterfilter vid temperaturer under 0 °C

1. Parkera maskinen på en plan yta, koppla ur knivreglagebrytaren och koppla in parkeringsbromsen.

2. Stäng av motorn, ta ut nyckeln och vänta tills alla rörliga delar har stannat innan du kliver ur förarsätet.

Viktigt: Använd inte oljefilter ämnade för bilar som hydrauloljefilter. Detta kan orsaka allvarliga skador på hydruilsystemet.

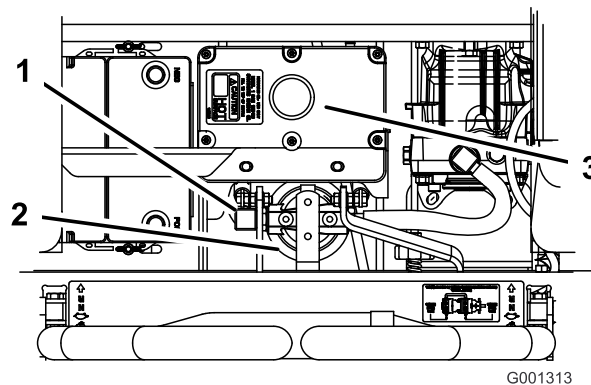
3. Sätt ett tömningstråg under filtret, ta bort det gamla filtret och torka ren filteradapterpackningens yta (Figur 96).



Figur 96

1. Hydraulfilter

4. Ta bort den högra hydruilledningen som går ner i adaptern (Figur 97).
5. Låt all vätska rinna ut ur systemet och ned i tömningstråget.
6. Montera den högra hydruilledningen på adaptern (Figur 97).



Figur 97

1. Höger hydruilledning
2. Hydraulfilter
3. Hydruiltank

7. Stryk på ett tunt lager ny hydraulolja på utbytesfiltrets gummipackning (Figur 97).
8. Sätt i det nya hydraulfiltret i filteradaptern.

Obs: Dra inte åt.

9. Fyll hydruiltanken med hydraulvätska tills den flödar över vid filtret, och vrid sedan vätskefiltret medsols tills gummipackningen kommer i kontakt med filteradaptern. Dra sedan åt filtret ytterligare ½ varv (Figur 97).

- Torka upp eventuell utspilld olja.
- Fyll på olja till markeringen för kallnivån på skärmen i hydraultanken.
- Starta motorn och låt den gå i ca två minuter så att systemet luftas.
- Stäng av motorn och undersök om det finns några läckor.

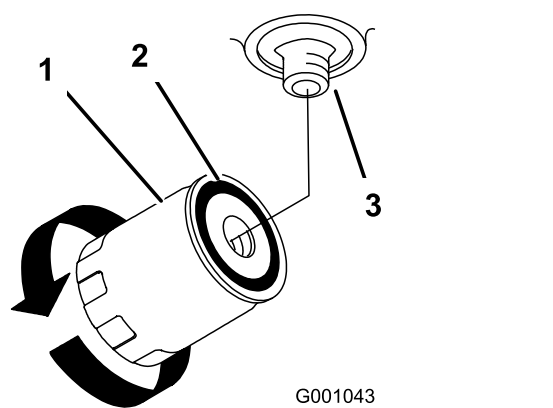
Obs: Se [Lufta hydraulsystemet \(sida 68\)](#) om ett eller båda hjulen inte drivs runt.

- Kontrollera vätskenivån när vätskan är varm.

Obs: Nivån ska ligga mellan markeringarna för kallt och varmt.

- Fyll på olja i hydraultanken vid behov.

Obs: Fyll inte på för mycket.



Figur 98

- | | |
|------------------|------------|
| 1. Hydraulfilter | 3. Adapter |
| 2. Packning | |

Lufta hydraulsystemet

Drivsystemet är självluftande, men det kan vara nödvändigt att lufta systemet om vätskan har bytts ut eller underhåll har utförts på systemet.

- Lyft upp maskinens bakre ände så att hjulen går fria från marken och stötta upp med domkrafter.
- Starta motorn och låt den gå på låg tomgång och dra spaken så att du får drivning på ena sidan och snurra runt hjulet för hand.
- Håll hjulet inkopplat när det börjar snurra av sig självt, tills hjulet driver jämnt (minst två minuter).
- Kontrollera hydraulvätskenivån och fyll på efter behov för att hålla korrekt nivå.
- Gör om samma sak med det motsatta hjulet.

Ställa in hydraulpumpens neutralläge

Obs: Ställ in handtagets neutralläge först. Det måste vara korrekt innan följande inställning kan göras.

Justeringen måste göras medan drivhjulen snurrar.

⚠ FARA

Mekaniska eller hydrauliska domkrafter kan eventuellt inte stötta maskinen, vilket kan resultera i allvarliga personskador.

- Använd en domkraft för att stötta upp maskinen.
- Använd inte hydrauliska domkrafter.

⚠ VARNING

Motorn måste vara igång så att du kan justera rörelserglaget. All kontakt med rörliga delar eller varma ytor kan leda till personskador.

Håll händer, fötter, ansikte och andra kroppsdelar samt kläder på avstånd från roterande delar, ljuddämpare och andra heta ytor.

- Lyft upp ramen och använd domkrafter för att hålla upp maskinen så att drivhjulen kan rotera fritt.
- Lossa elkontakten från sätets säkerhetsbrytare. Montera en tillfällig bygel över anslutningarna i kablagekontakten.
- Lossa sätesspärren och tippa sätet framåt.
- Koppla bort sätessraven och tippa sätet så långt fram som det går.

Ställa in den högra hydraulpumpens neutralläge

- Starta motorn, öppna gasreglaget halvvägs och frigör parkeringsbromsen. Se [Starta motorn vid normal väderlek \(sida 27\)](#).

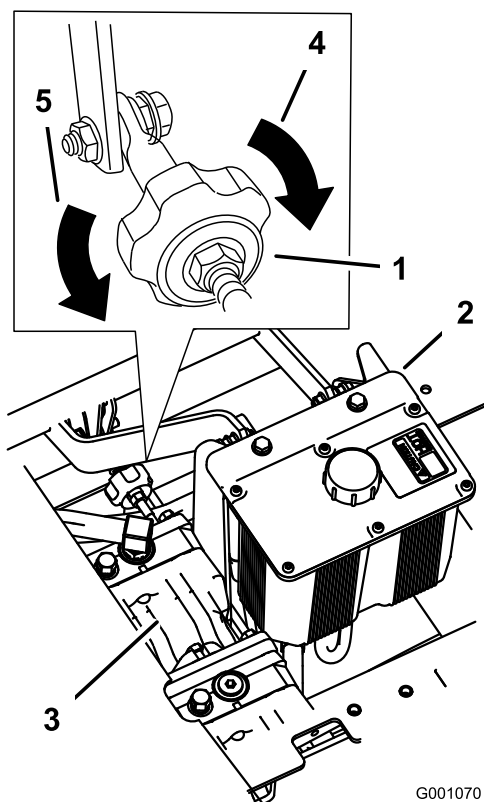
Obs: Rörelsereglagespaken måste vara i neutralläget medan du gör eventuella justeringar.

- Ställ in pumpstavslängden genom att vrida ratten i lämplig riktning tills hjulet står stilla eller långsamt roterar bakåt ([Figur 99](#)).
- För rörelserglaget framåt och bakåt, och sedan tillbaka till neutralläget.

Obs: Hjulet måste sluta snurra eller rotera långsamt bakåt.

- Öppna gasreglaget till det SNABBA läget.

Obs: Kontrollera att hjulet fortfarande står stilla eller att det långsamt kryper bakåt. Justera vid behov.



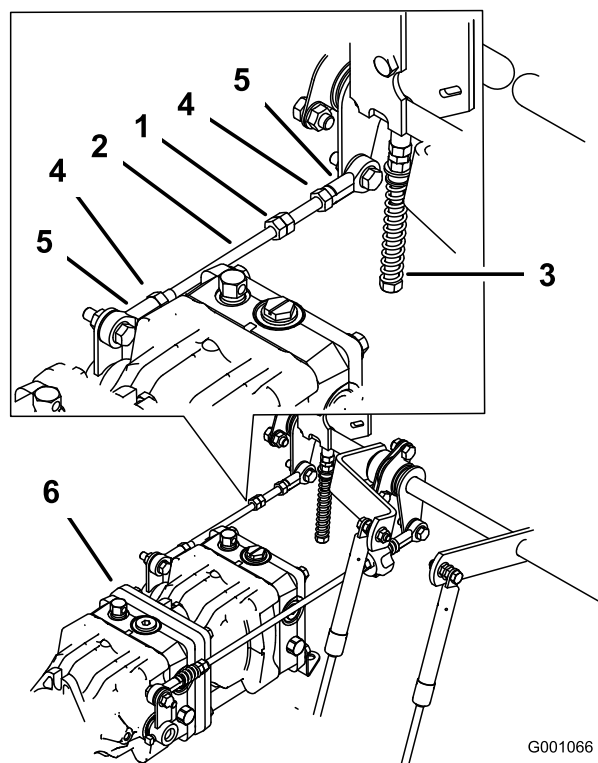
Figur 99

G001070

g001070

- | | |
|------------------|--|
| 1. Spåringsratt | 4. Vrid åt det här hållet för att dra åt höger |
| 2. Hydraultank | 5. Vrid åt det här hållet för att dra åt vänster |
| 3. Hydraulpumpar | |

- Öppna gasreglaget till det snabba läget. Kontrollera att hjulet fortfarande står stilla eller att det långsamt kryper bakåt. Justera vid behov.
- Dra åt låsmuttrarna vid kullederna (Figur 100).



Figur 100

G001066

g001066

- | | |
|-------------------|--------------|
| 1. Dubbla muttrar | 4. Låsmutter |
| 2. Pumpstav | 5. Kulled |
| 3. Justerskruv | 6. Pumpar |

Ställa in den vänstra hydraulpumpens neutralläge

- Lossa låsmuttrarna på kullederna på pumpens reglerstav (Figur 100).
- Starta motorn, öppna gasreglaget halvvägs och frigör parkeringsbromsen. Se [Starta motorn vid normal väderlek \(sida 27\)](#).

Obs: Rörelsereglaespaken måste vara i neutralläget medan du gör eventuella justeringar.

Obs: Främre muttern på pumpstaven är vänstergängad.

- Justera pumpstavslängden genom att vrida dubbelmuttrarna på staven i lämplig riktning tills hjulet står stilla eller långsamt roterar bakåt (Figur 100).
- För rörelsereglaget framåt och bakåt, och sedan tillbaka till neutralläget. Hjulet måste sluta snurra eller rotera långsamt bakåt.

⚠ VARNING

Elsystemet stängs inte av korrekt när bygeln är monterad.

- Ta bort bygeln från kablagekontakten och anslut kontakten till sätesomkopplaren när justeringen är klar.
- Kör aldrig maskinen med bygeln monterad och sätesomkopplaren förbikopplad.

- Stäng av maskinen efter att båda pumpneutrallägena har ställts in.
- Ta bort bygeln från kablagekontakten och anslut kontakten till sätesomkopplaren.
- Montera sätesstaven och sänk ned sätet i sitt läge.
- Ta bort domkrafterna.

Klippdäcksunderhåll

Knivsäkerhet

En sliten eller skadad kniv kan gå sönder och en bit av kniven kan slungas ut mot dig eller någon kringstående, vilket kan leda till allvarliga personskador eller dödsfall. Om man försöker reparera en skadad kniv kan detta resultera i att produktens säkerhetscertifiering upphör att gälla.

- Kontrollera om knivarna är slitna eller skadade med jämna mellanrum.
- Var försiktig när du kontrollerar knivarna. Linda in knivarna i något eller ta på dig handskar, och var försiktig när du serverar knivarna. Knivarna får endast bytas ut eller slipas – de ska aldrig rätas ut eller svetsas.
- Var försiktig när en kniv roteras på maskiner med flera knivar, eftersom den kan få även andra knivar att börja rotera.

Serva knivarna

För bästa klippresultat ska knivarna hållas vassa. För att kunna slipa och byta knivar bekvämt är det bra att ha extraknivar till hands.

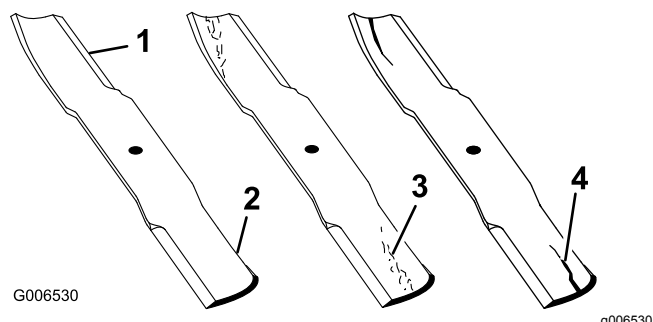
Gör följande innan du kontrollerar eller serverar knivarna

1. Parkera maskinen på en plan yta, koppla ur knivreglagebrytaren och koppla in parkeringsbromsen.
2. Stäng av motorn, ta ut nyckeln och vänta tills alla rörliga delar har stannat innan du kliver ur förarsätet.

Kontrollera knivarna

Serviceintervall: Varje användning eller dagligen

1. Kontrollera eggarna (Figur 101).
2. Ta bort kniven och slipa den om eggarna är slöa eller har fått hack, se [Slipa knivarna \(sida 72\)](#).
3. Kontrollera knivarna, speciellt den böjda delen.
4. Montera omedelbart en ny kniv om du upptäcker sprickor, slitage eller spårbildning i detta område (Figur 101).



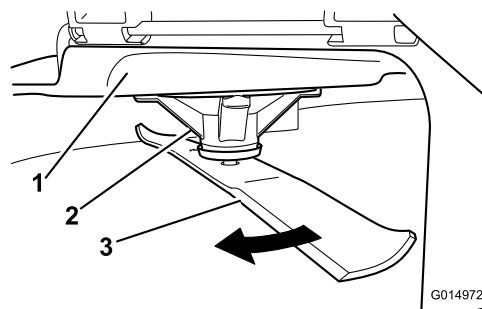
Figur 101

- | | |
|-------------|-------------------------|
| 1. Egg | 3. Slitage/spårbildning |
| 2. Böjd del | 4. Spricka |

Kontrollera om knivarna är böjda

Obs: Maskinen måste stå på en plan yta när följande procedur utförs.

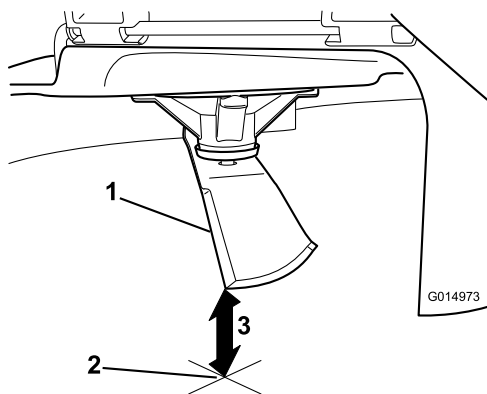
1. Hög klippdäcket till det högsta klippläget.
2. Bär tjocka vadderade handskar eller annat lämpligt handskydd och rotera långsamt kniven till ett läge så att du kan mäta avståndet mellan knivseggen och det plana underlag som maskinen står på (Figur 102).



Figur 102

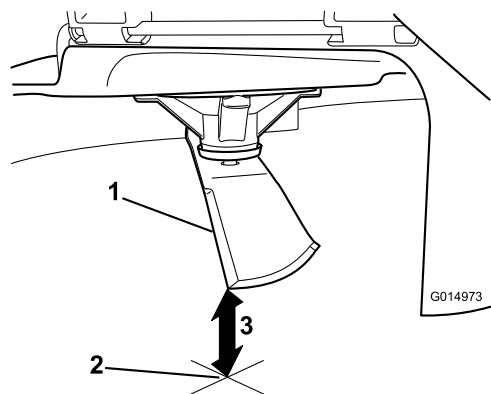
- | | |
|---------------|---------|
| 1. Däck | 3. Kniv |
| 2. Spindelhus | |

3. Mät från knivspetsen till den plana ytan (Figur 103).



Figur 103

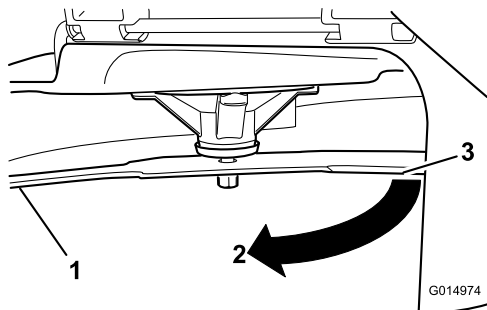
1. Kniv (i mätposition)
2. Plan yta
3. Uppmätt avstånd mellan kniv och yta (A)



Figur 105

1. Motsatt knivsegg (i mätläge)
2. Plan yta
3. Det andra uppmätta avståndet mellan kniv och yta (B)

4. Roterar samma kniv 180 grader så att den motsatta skärejgen nu är i samma läge ([Figur 104](#)).



Figur 104

1. Kniv (den sida som mättes tidigare)
2. Mätläget (den position som användes tidigare)
3. Den motsatta sidan av kniven flyttas till mätläget

5. Mät från knivspetsen till den plana ytan ([Figur 105](#)).

Obs: Skillnaden bör inte vara mer större än 3 mm.

- A. Om skillnaden mellan A och B är större än 3 mm ska kniven bytas ut mot en ny. Se [Demontera knivarna \(sida 71\)](#) och [Montera knivarna \(sida 72\)](#).

Obs: Om en böjd kniv byts ut mot en ny, men skillnaden fortfarande är större än 3 mm, kan knivspindeln vara böjd. Kontakta en auktoriserad återförsäljare för service.

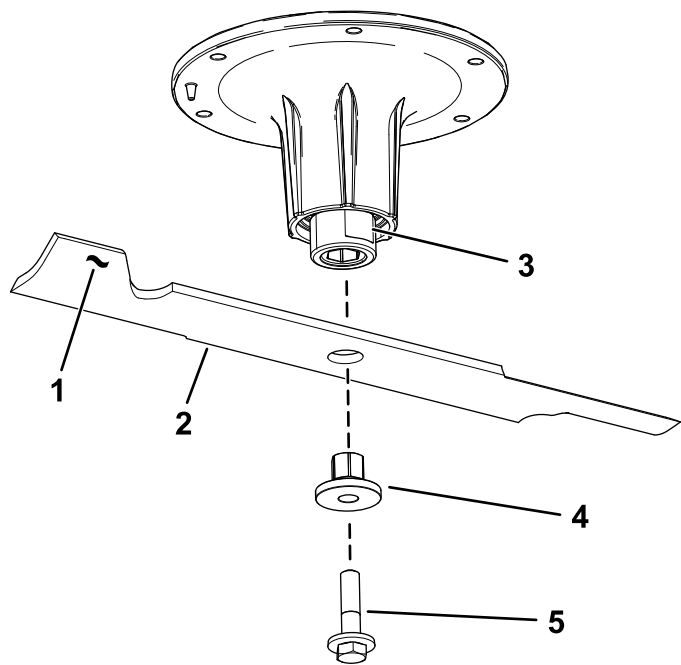
- B. Om skillnaden ligger inom de godkända värdena går du vidare till nästa kniv.

6. Upprepa proceduren på samtliga knivar.

Demontera knivarna

Byt ut knivarna om de slår i ett hårt föremål eller om kniven är obalanserad eller böjd.

1. Sätt en skiftnyckel på spindelaxelns plana yta eller håll knivänden med en trasa eller en tjockt vadderad handske.
2. Ta bort knivskruven, bussningen och kniven från spindelaxeln ([Figur 106](#)).



Figur 106

g295816

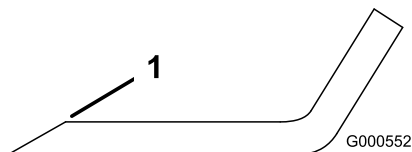
- | | |
|----------------------------|--------------|
| 1. Knivens segedel | 4. Bussning |
| 2. Kniv | 5. Knivskruv |
| 3. Spindelaxelns plana yta | |

Slipa knivarna

1. Slipa eggarna i båda ändarna av kniven med en fil (Figur 107).

Obs: Behåll ursprungsvinkeln.

Obs: Kniven behåller balanseringen om samma mängd material avlägsnas från båda eggarna.



Figur 107

G000552

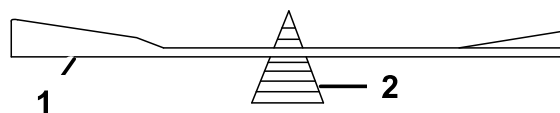
g000552

1. Slipa med ursprunglig vinkel.

2. Kontrollera knivens balans med en knivbalanserare (Figur 108).

Obs: Om kniven stannar kvar i ett horisontellt läge är den i balans och kan användas.

Obs: Om kniven inte är balanserad kan du fila bort lite metall från knivens segedel (Figur 107).



G000553

g000553

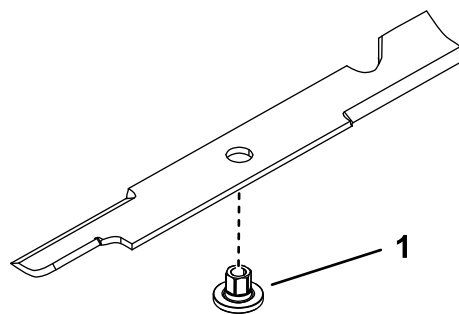
Figur 108

1. Kniv
2. Balanserare

3. Upprepa proceduren tills kniven är balanserad.

Montera knivarna

1. Montera bussningen genom kniven med bussningsflänsen på knivens undersida (grässidan) (Figur 109).

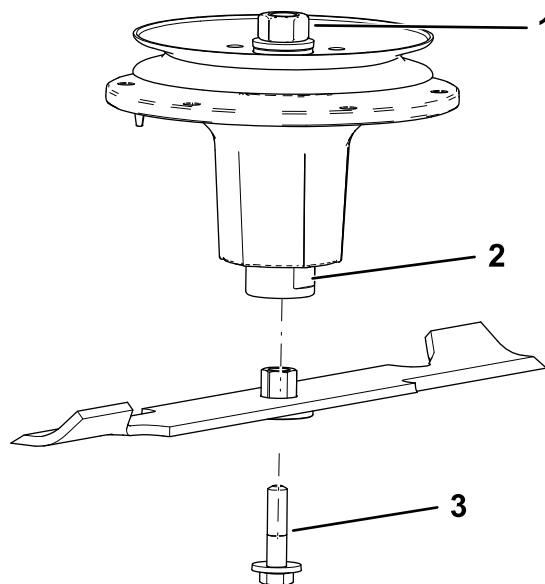


Figur 109

g255205

1. Bussning

2. Montera bussningen/knivanordningen i spindelaxeln (Figur 110).



Figur 110

g298850

1. Övre spindelmutter
2. Spindelaxelns plana yta
3. Knivskruv

3. Applicera kopparbaserat smörjmedel eller fett på knivskruvens gängor efter behov för att förhindra

kärvning. Montera knivskruven och dra åt för hand.

4. Sätt en skiftnyckel på spindelaxelns plana yta och vrid åt knivskruven till 75–81 Nm.

Ställa in klippdäcket i tre lägen

Viktigt: Du behöver bara tre mätpunkter för att ställa in klipparen plant.

Ställa in maskinen

1. Parkera maskinen på en plan yta, koppla ur knivreglagebrytaren och koppla in parkeringsbromsen.
2. Stäng av motorn, ta ut nyckeln och vänta tills alla rörliga delar har stannat innan du kliver ur förarsätet.
3. Kontrollera däcktrycket. Justera vid behov till 0,9 bar.
4. Sänk klipparen till en klipphöjd på 76 mm.
5. Kontrollera de fyra kedjorna.

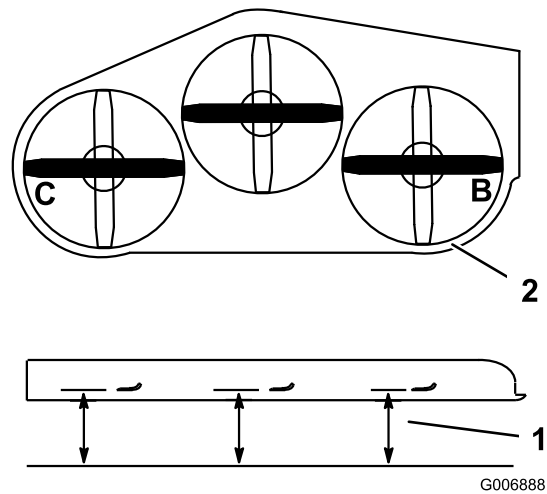
Obs: Kedjorna måste vara spända.

Obs: Justera de bakre kedjorna till skårans topp, där de är fästa på klippdäcket.

- Om någon av de bakre kedjorna är lös sänker du ned (lossar) den främre stödarmen på samma sida. Se [Justera klippdäckets främre-bakre lutning \(sida 74\)](#).
- Om någon av de främre kedjorna är lös ska den främre stödarmen höjas (dras åt) för den kedjan. Se [Justera klippdäckets främre-bakre lutning \(sida 74\)](#).

Ställa in klippdäcket i sidled

1. Ställ in den **högra** knivens lutning i sidled ([Figur 111](#)).



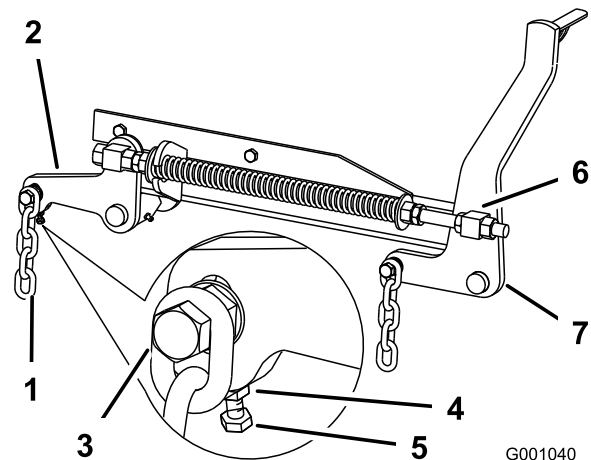
G006888

g006888

Figur 111

1. Mät här, från kniven till en hård yta
2. Mät vid B och C

2. Mät den högra kniven vid punkt **B**, från en plan yta till knivens egg ([Figur 111](#)).
3. Notera måttet. Måttet ska vara 80–83 mm.
4. Ställ in den vänstra knivens lutning i sidled ([Figur 111](#)).
5. Mät vänster kniv vid punkt **C** ([Figur 111](#)), från en plan yta till knivens egg.
6. Notera måttet. Måttet ska vara 80–83 mm.
7. Om måtten vid punkt **B** eller **C** är felaktiga ska du lossa den skruv som håller fast den bakre kedjan vid den bakre stödarmen ([Figur 112](#)).



G001040

g001040

Figur 112

1. Bakre kedja
2. Bakre stödarm
3. Bult
4. Kontramutter
5. Justerskruv
6. Främre lekare
7. Främre stödarm

8. Lossa kontramuttern under den bakre stödarmen och anpassa justerskruven så att du får ett

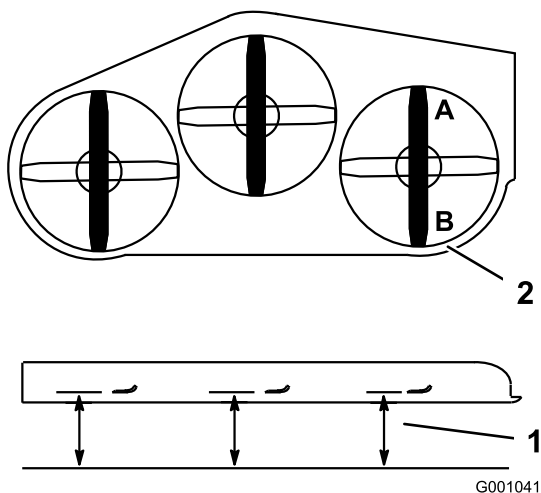
mätvärde på mellan 80 och 83 mm. Se [Figur 112](#).

Obs: Vi rekommenderar att båda sidorna på klipparen justeras lika mycket.

9. Dra åt kontramuttern under den bakre stödarmen och dra åt bulten som säkrar kedjan vid den bakre stödarmen.
10. Justera även på andra sidan vid behov.

Justera klippdäckets främre-bakre lutning

1. Ställ in den **högra** knivens främre-bakre lutning ([Figur 113](#)).



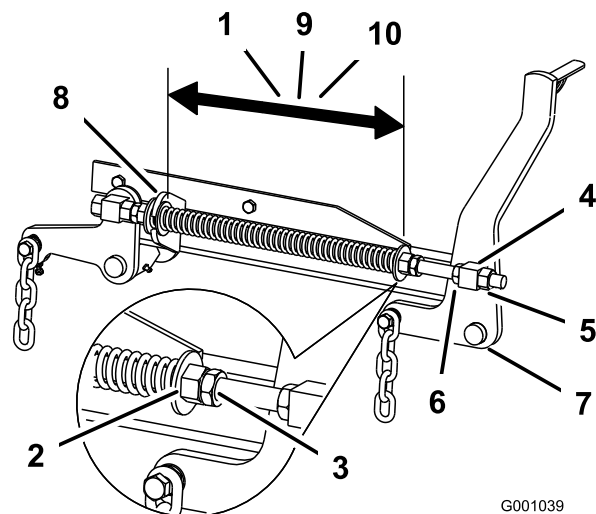
Figur 113

1. Mät här, från kniven till en hård yta
 2. Mät vid A och B
 3. Notera måttet.
 4. Mät den högra kniven vid punkt **B**, från en plan yta till knivens ägg ([Figur 113](#)).
 5. Notera måttet.
 6. Gräsklipparkniven ska vara 6–10 mm lägre vid punkt **A** än punkt **B** ([Figur 113](#)). Fortsätt till nästa steg om detta inte är korrekt.
- Obs:** Justera båda de främre lekarna lika mycket för att få en likvärdig kedjespänning.
7. Lossa kontramuttrarna för de främre lekarna framtill på höger och vänster lekare ca 13 mm ([Figur 112](#)).
 8. Justera lyftmuttrarna på både vänster och höger sida av maskinen så att du får en inställning som är 6–10 mm lägre fram vid punkt **A** än bak vid punkt **B** ([Figur 112](#)).

9. Dra åt båda kontramuttrarna mot främre lekaren för att låsa höjden.
10. Kontrollera att det är lika stor spännkraft på kedjorna och justera igen vid behov.

Justera kompressionsfjädersn

1. Lyft upp klippdäckets lyftspak till transportläget.
2. Kontrollera avståndet mellan de två stora brickorna. Det ska vara 28,2 cm för klippdäck på 132 cm, 26,7 cm för klippdäck på 152 cm och 29,2 cm för klippdäck på 183 cm ([Figur 114](#)).



Figur 114

- | | |
|--|---|
| 1. 28,2 cm mellan de stora brickorna för klippdäck på 132 cm | 6. Lyftmutter |
| 2. Främre mutter | 7. Främre stödarm |
| 3. Fjäderkontramutter | 8. Stor bricka |
| 4. Främre lekare | 9. 26,7 cm mellan de stora brickorna för klippdäck på 152 cm |
| 5. Lekarens kontramutter | 10. 29,2 cm mellan de stora brickorna för klippdäck på 183 cm |

3. Justera det här avståndet genom att lossa fjäderkontramuttern och vrida muttern framför respektive fjäder ([Figur 114](#)).

Obs: Vrid muttern medsols för att förkorta fjädern och motsols för att förlänga fjädern.

4. Lås muttern på plats genom att dra åt fjäderkontramuttern ([Figur 114](#)).

Byta ut gräsriktaren

Endast maskiner med sidoutkast

⚠ VARNING

Om utkastaröppningen inte är täckt kan maskinen slunga ut föremål i riktning mot föraren eller kringstående och därmed orsaka allvarliga skador. Det skulle också kunna medföra kontakt med knivarna.

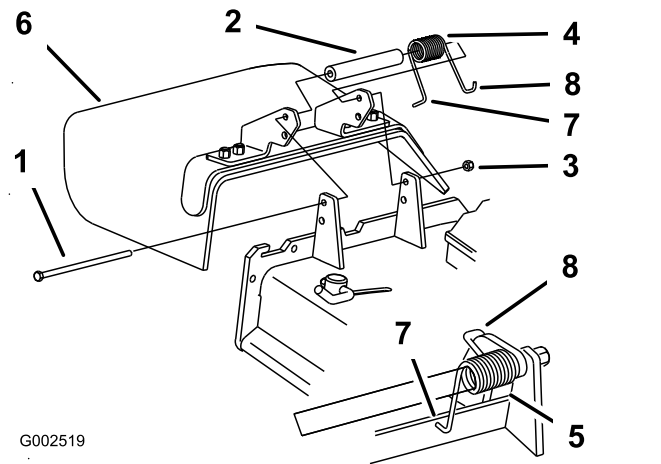
- Kör aldrig maskinen utan en täckplåt, mullplåt eller gräsutkastare och gräsuppsamlare.
- Se till att gräsriktaren är i nedfällt läge.

1. Ta bort låsmuttern, bulten, fjädern och distansbrickan som håller fast gräsriktaren på tappfästena (Figur 115).
2. Demontera den skadade eller slitna gräsriktaren.
3. Sätt distansbrickan och fjädern på gräsriktaren. Placera fjäderns L-formade ände bakom däckkanten.

Obs: Se till att fjäderns L-formade ände sitter bakom däckkanten innan du monterar skruven enligt Figur 115

4. Montera bulten och muttern.
5. Placera fjäderns J-formade ände runt gräsriktaren (Figur 115).

Viktigt: Det måste gå att sänka ned gräsriktaren i sitt läge. Lyft upp riktaren för att kontrollera att den går ned helt.



Figur 115

- | | |
|------------------|---|
| 1. Skruv | 5. Fjäder monterad |
| 2. Distansbricka | 6. Gräsriktare |
| 3. Låsmutter | 7. Fjäderns L-formade ände, sätt bakom däckkanten innan du monterar skruven |
| 4. Fjäder | 8. Fjäderns J-formade ände |

Rengöring

Rengöra under klippdäcket

Serviceintervall: Varje användning eller dagligen

1. Parkera maskinen på en plan yta, koppla ur knivreglagebrytaren (kraftuttaget) och koppla in parkeringsbromsen.
2. Stäng av motorn, ta ut nyckeln och vänta tills alla rörliga delar har stannat innan du kliver ur förarsätet.
3. Hög upp klippdäcket till TRANSPORTLÄGET.

Avfallshantering

Motorolja, batterier, hydraulvätska och kylarvätska förorenar miljön. Kassera dessa produkter i enlighet med gällande statliga och lokala föreskrifter.

Förvaring

Säker förvaring

- Stäng av motorn, ta ut nyckeln, vänta tills alla rörliga delar har stannat och låt maskinen svalna innan den ställs i förvaring.
- Förvara inte maskinen eller bränsle i närheten av öppna lågor, och tappa inte ur bränsle inomhus.
- Ta ut nyckeln och förvara den på en säker plats utom räckhåll för barn.

Rengöring och förvaring

1. Koppla ur knivreglagebrytaren (kraftuttaget), dra åt parkeringsbromsen, vrid tändningsnyckeln till det AVSTÄNGDA LÄGET och ta ut nyckeln.
2. Avlägsna gräsklipp, smuts och smörja från maskinens utvändiga delar. Var särskilt noga med motorn och hydraulsystemet. Rensa bort smuts och skräp från utsidan av motorns kylflänsar och fläkthus.

Viktigt: Tvätta maskinen med ett mildt rengöringsmedel och vatten.

Högtryckstvätta inte maskinen. Undvik att använda alltför mycket vatten, särskilt nära kontrollpanelen, motorn, hydraulpumparna och motorerna.

3. Kontrollera bromsen, se [Underhålla bromsarna \(sida 60\)](#).

Serva luftrenaren, se [Serva luftrenaren \(sida 46\)](#).

Smörj maskinen; se [Smörjning \(sida 42\)](#).

4. Byt oljan i vevhuset; se [Serva motoroljan \(sida 47\)](#).

Kontrollera lufttrycket i däcken; se [Kontrollera däcktrycket \(sida 56\)](#).

Byt hydraulfiltren; se [Byta ut hydraulvätskan och hydraulfiltret \(sida 67\)](#).

Ladda batteriet; se [Ladda batteriet \(sida 54\)](#).

Skrapa bort eventuella ansamlingar av gräs och smuts från klipparens undersida, och tvätta sedan klipparen med en trädgårdsslang.

Obs: Kör maskinen med knivreglagebrytaren (kraftuttaget) inkopplad och motorn på hög tomgång under 2 till 5 minuter efter tvätt.

5. Kontrollera knivarnas skick, se [Kontrollera knivarna \(sida 70\)](#).

Förbered maskinen för förvaring om den ska stå oanvänd i över 30 dagar. Förbered maskinen för förvaring på följande sätt:

- A. Kör motorn för att fördela stabiliserat bränslet i bränslesystemet (5 minuter).
- B. Stäng av motorn, låt den svalna och töm bränsletanken. Se [Serva bränsletanken \(sida 53\)](#).

Obs: Starta motorn och kör den tills den stängs av.

- C. Kassera bränslet på lämpligt sätt. Återvinn enligt lokala föreskrifter.

Viktigt: Förvara inte bränsle som innehåller stabiliserare/konditionerare längre än den tid som rekommenderas av bränslestabiliserarens tillverkare.

- 6. Kontrollera och dra åt alla bultar, muttrar och skruvar. Reparera eller byt ut skadade delar.
- 7. Måla i lackskador och bara metallytor. Färg finns att köpa hos din närmaste auktoriserade återförsäljare.
- 8. Förvara maskinen i ett rent och torrt garage eller lagerutrymme. Ta ut nyckeln ur tändningslåset och förvara den utom räckhåll för barn eller andra obehöriga användare. Täck över maskinen för att skydda den och hålla den ren.

Felsökning

Problem	Möjliga orsaker	Åtgärd
Startmotorn startar inte.	<ol style="list-style-type: none"> 1. Knivreglaget står i inkopplat läge. 2. Parkeringsbromsen är urkopplad. 3. Rörelsereglagen är inte i det NEUTRALA LÄSLÄGET. 4. Du sitter inte på förarsätet. 5. Batteriet är urladdat. 6. De elektriska anslutningarna har korroderat eller lossnat. 7. En säkring har gått. 8. Ett relä eller en brytare är defekt. 	<ol style="list-style-type: none"> 1. Koppla ur knivreglagebrytaren. 2. Koppla in parkeringsbromsen. 3. För rörelsereglagen utåt till det NEUTRALA LÄSLÄGET. 4. Sitt på förarsätet. 5. Ladda batteriet. 6. Kontrollera att de elektriska anslutningarna har god kontakt. 7. Byt ut säkringen. 8. Kontakta en auktoriserad återförsäljare.
Motorn startar inte, är trögstartad eller stannar efter en stund.	<ol style="list-style-type: none"> 1. Bränsletanken är tom. 2. Bränslekranen är stängd. 3. Oljenivån i vevhuset är låg. 4. Gasreglaget är inte i korrekt läge. 5. Det finns smuts i bränslefiltret. 6. Det finns smuts, vatten eller gammalt bränsle i bränslesystemet. 7. Luftrenaren är smutsig. 8. Sättesbrytaren fungerar inte som den ska. 9. Elanslutningarna är korroderade, lösa eller felaktiga. 	<ol style="list-style-type: none"> 1. Fyll bränsletanken. 2. Öppna bränslekranen. 3. Fyll på olja i vevhuset. 4. Se till att gasreglaget står i mittläget mellan det LÅNGSAMMA och det SNABBA läget. 5. Byt ut bränslefiltret. 6. Kontakta en auktoriserad återförsäljare. 7. Rengör eller byt ut luftrenarinsatsen. 8. Kontrollera sättesbrytarindikatorn. Byt vid behov ut sätet. 9. Kontrollera att elanslutningarna har god kontakt. Rengör kabelanslutningarna noggrant med rengöringsmedel för elkontakter, smörj med icke-ledande fett och anslut.
Motorn tappas kraft.	<ol style="list-style-type: none"> 1. Motorn belastas för hårt. 2. Luftrenaren är smutsig. 3. Oljenivån i vevhuset är låg. 4. Kylflänsarna och luftkanalerna över motorn är igensatta. 5. Ventilationshålet i tanklocket är igensatt. 6. Det finns smuts i bränslefiltret. 7. Det finns smuts, vatten eller gammalt bränsle i bränslesystemet. 	<ol style="list-style-type: none"> 1. Sänk hastigheten. 2. Rengör luftrenarinsatsen. 3. Fyll på olja i vevhuset. 4. Ta bort blockeringen från kylflänsarna och luftkanalerna. 5. Rengör eller byt ut tanklocket. 6. Byt ut bränslefiltret. 7. Kontakta en auktoriserad återförsäljare.
Motorn överhettas.	<ol style="list-style-type: none"> 1. Motorn belastas för hårt. 2. Oljenivån i vevhuset är låg. 3. Kylflänsarna och luftkanalerna under motorns fläkthus är igensatta. 4. Luftrenaren är smutsig. 5. Det finns smuts, vatten eller gammalt bränsle i bränslesystemet. 	<ol style="list-style-type: none"> 1. Sänk hastigheten. 2. Fyll på olja i vevhuset. 3. Ta bort hindret från kylflänsarna och luftkanalerna. 4. Rengör eller byt ut luftrenarinsatsen. 5. Kontakta en auktoriserad återförsäljare.
Maskinen drar åt vänster eller höger (med rörelsereglagesparkarna riktade framåt).	<ol style="list-style-type: none"> 1. Spårningen måste justeras. 2. Drivhjulen har fel däcktryck. 	<ol style="list-style-type: none"> 1. Justera spårningen. 2. Justera drivhjulens däcktryck.

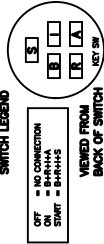
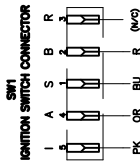
Problem	Möjliga orsaker	Åtgärd
Maskinen driver inte.	<ol style="list-style-type: none"> 1. Överströmningsventilerna är inte helt stängda. 2. Pumpremmen är sliten, lös eller skadad. 3. Pumpremmen ligger inte runt en remskiva. 4. Mellanremskivans fjäder är trasig eller saknas. 5. Hydrauloljenivån är låg eller så är oljan för het. 	<ol style="list-style-type: none"> 1. Dra åt överströmningsventilerna. 2. Byt ut remmen. 3. Byt ut remmen. 4. Byt ut fjädern. 5. Tillsätt hydraulvätska i tankarna eller låt den svalna.
Maskinen vibrerar på ett onormalt sätt.	<ol style="list-style-type: none"> 1. Kniven/knivarna är böjd(a) eller obalanserad(e). 2. Knivens fästbult är lös. 3. Motorns fästsruvar är lösa. 4. Det finns en lös motorremskiva, mellanremskiva eller knivremskiva. 5. Motorremskivan är skadad. 6. En knivspindel är böjd. 7. Motorfästet är löst eller slitet. 	<ol style="list-style-type: none"> 1. Montera ny(a) kniv(ar). 2. Dra åt knivens fästskruv. 3. Dra åt motorns fästsruvar. 4. Dra åt aktuell remskiva. 5. Kontakta en auktoriserad återförsäljare. 6. Kontakta en auktoriserad återförsäljare. 7. Kontakta en auktoriserad återförsäljare.
Klipphöjden är ojämn.	<ol style="list-style-type: none"> 1. Kniven/knivarna är inte skarp/skarpa. 2. Kniven/knivarna är böjd(a). 3. Klipparen är inte balanserad. 4. En antiskalpvals (i förekommande fall) är felaktigt inställd. 5. Klippdäckets undersida är smutsig. 6. Däcktrycket är felaktigt. 7. En knivspindel är böjd. 	<ol style="list-style-type: none"> 1. Slipa kniven/knivarna. 2. Montera nya knivar. 3. Balansera klipparens lutning i sidled och den främre-bakre lutningen. 4. Justera antiskalpjulets höjd. 5. Rengör klipparens undersida. 6. Justera däcktrycket. 7. Kontakta en auktoriserad återförsäljare.
Knivarna roterar inte.	<ol style="list-style-type: none"> 1. Klipparremmen är skadad, sliten, lös eller trasig. 2. Klipparremmen ligger inte runt remskivan. 3. Pumpdrivremmen är sliten, lös eller trasig. 4. Mellanremskivans fjäder är trasig eller saknas. 	<ol style="list-style-type: none"> 1. Montera en ny klipparrem. 2. Montera klippardäckets remskiva på däckskivan och kontrollera att mellanremskivan, mellandrevsarmen och fjädern befinner sig i rätt läge och fungerar som de ska. 3. Kontrollera remmens spänning eller montera en ny rem. 4. Byt ut fjädern.

Scheman

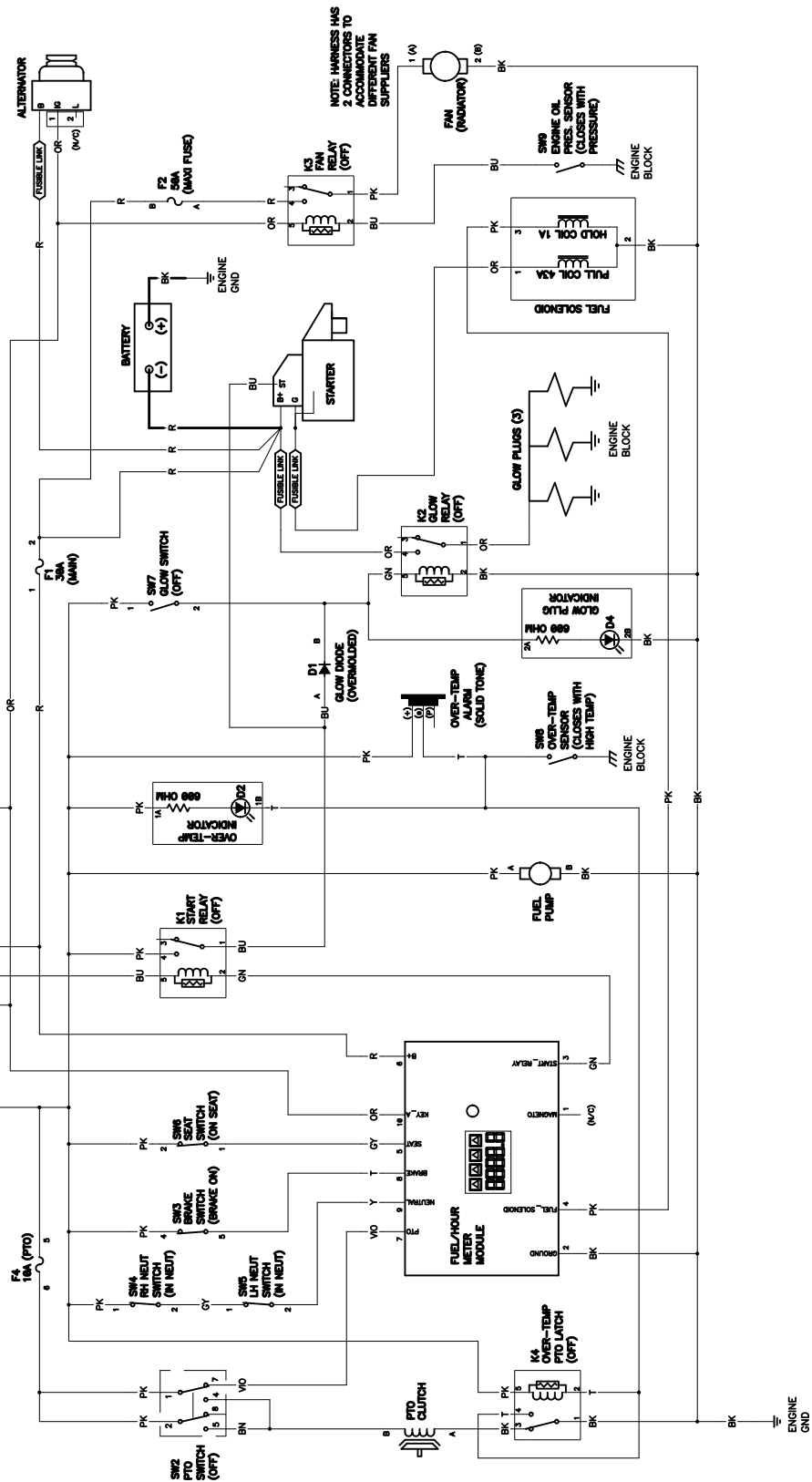
WIRE COLOR CODES

BK	=	BLACK
BN	=	BROWN
BU	=	BLUE
GN	=	GREEN
GY	=	GREY
OR	=	ORANGE
PK	=	PINK
R	=	RED
T	=	TAN
VO	=	VIOLET
W	=	WHITE
Y	=	YELLOW

NOTE: OPEN FUSE LOCATION F3 FOR ACCESSORY CONN. (28 AMP FUSE)



g012068



Elschema (Rev. A)

g012068

Anteckningar:

Anteckningar:

Integritetsmeddelande för EES/STORBRITANNIEN

Toros bruk av dina personuppgifter

The Toro Company ("Toro") respekterar din integritet. I samband med dina köp av våra produkter kan vi samla in vissa personuppgifter om dig, antingen direkt från dig eller via din lokala Toro-återförsäljare. Toro använder dessa uppgifter till att utföra sina avtalsenliga skyldigheter (t.ex. registrera din garanti, behandla dina garantianspråk eller kontakta dig i händelse av att en produkt måste återkallas) och för att tillfredsställa legitima affärsändamål (t.ex. mäta kundnöjdhet, förbättra våra produkter eller tillhandahålla produktinformation som kan vara av intresse för dig). Toro kan vidarebefordra uppgifterna till sina dotterbolag, återförsäljare eller andra affärspartner i samband med någon av dessa aktiviteter. Vi kan även vidarebefordra personuppgifter i de fall som lagen kräver det eller i samband med försäljning, köp eller fusion av ett företag. Vi säljer inte dina personuppgifter i marknadsföringssyfte till något annat företag.

Kvarhållande av personuppgifter

Toro kvarhåller dina personuppgifter så länge de är relevanta för ovan nämnda syften och i enlighet med gällande lagstiftning. Kontakta legal@toro.com för ytterligare information om tillämpliga perioder för kvarhållande.

Toros säkerhetsengagemang

Dina personuppgifter kan komma att behandlas i USA eller i något annat land som kan ha mindre strikta dataskyddslagar än landet där du är bofast. I de fall som vi överför uppgifter från landet där du är bosatt vidtar vi lagstadgade åtgärder för att tillförsäkra att dina uppgifter skyddas och behandlas konfidentiellt.

Åtkomst och korrigering

Du kan äga rätt att korrigera eller granska dina personuppgifter samt neka eller begränsa behandlingen av dina data. Om du önskar göra det ska du kontakta oss via e-post på legal@toro.com. Om du har frågor rörande det sätt på vilket Toro har hanterat dina uppgifter, uppmanar vi dig att diskutera det direkt med oss. Observera att personer som är bosatta i europeiska har rätt att lämna in klagomål till avsedd myndighet för dataskydd.



Count on it.