



Count on it.

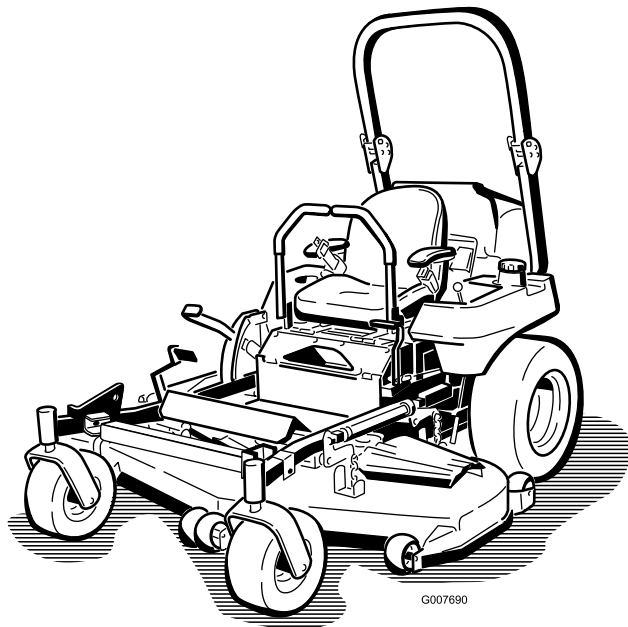
Manual del operador

**Cortacésped de asiento Z
Master® Professional serie 7000
Con cortacésped TURBO FORCE® de 132
cm o 152 cm**

Nº de modelo 72264TE—Nº de serie 40000000 y superiores

Nº de modelo 72265TE—Nº de serie 40000000 y superiores

Nº de modelo 72279TE—Nº de serie 40000000 y superiores



Este producto cumple todas las directivas europeas aplicables; si desea más detalles, consulte la Declaración de Conformidad (Declaration of Conformity – DOC) de cada producto.

Par bruto o neto: El par bruto o neto de este motor lo calculó el fabricante del motor con arreglo a lo estipulado en el documento J1940 o J2723 de la Society of Automotive Engineers (Sociedad de Ingenieros del Automóvil – SAE). Debido a que el motor está configurado para cumplir los requisitos de seguridad, emisiones y operación, su potencia real en este tipo de cortacésped será significativamente menor. Consulte la información del fabricante del motor incluida con la máquina.

Consulte la información del fabricante del motor incluida con la máquina.

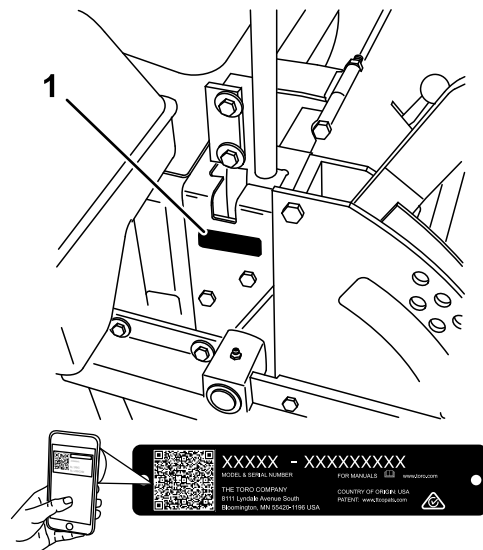


Figura 1

1. Ubicación de los números de modelo y de serie

g248729

Introducción

Este cortacésped con conductor de cuchillas rotativas está diseñado para que lo utilicen operadores profesionales contratados. Está diseñado principalmente para segar césped bien mantenido en zonas verdes residenciales o comerciales. El uso de este producto para otros propósitos que los previstos podría ser peligroso para usted y para otras personas.

Lea este manual detenidamente para aprender a utilizar y mantener correctamente su producto, y para evitar lesiones y daños al producto. Usted es responsable de utilizar el producto de forma correcta y segura.

Visite www.Toro.com para buscar materiales de formación y seguridad o información sobre accesorios, para localizar un distribuidor o para registrar su producto.

Cuando necesite asistencia técnica, piezas genuinas Toro o información adicional, póngase en contacto con un Servicio Técnico Autorizado o con Asistencia al Cliente de Toro, y tenga a mano los números de modelo y serie de su producto. **Figura 1** identifica la ubicación de los números de modelo y serie en el producto. Escriba los números en el espacio provisto.

Importante: Con su dispositivo móvil, puede escanear el código QR (en su caso) de la pegatina del número de serie para acceder a información sobre la garantía, las piezas, y otra información sobre el producto.

| | |
|--------------|-------|
| Nº de modelo | _____ |
| Nº de serie | _____ |

Este manual utiliza 2 palabras más para resaltar información. **Importante** llama la atención sobre información mecánica especial, y **Nota** resalta información general que merece una atención especial.

Contenido

| | |
|---|----|
| Seguridad | 4 |
| Símbolo de advertencia de seguridad | 4 |
| Seguridad en general | 5 |
| Indicador de pendientes | 6 |
| Pegatinas de seguridad e instrucciones | 7 |
| El producto | 17 |
| Controles | 17 |
| Antes del funcionamiento | 20 |
| Seguridad antes del funcionamiento | 20 |
| Realización del mantenimiento diario | 21 |
| Cómo añadir combustible | 22 |
| Rodaje de una máquina nueva | 23 |
| Uso del sistema de protección antivuelco (ROPS) | 23 |
| Uso del sistema de interruptores de seguridad | 24 |
| Colocación del asiento | 25 |
| Desenganche del asiento | 25 |
| Cómo ajustar la suspensión del asiento | 26 |
| Durante el funcionamiento | 26 |
| Seguridad durante el funcionamiento | 26 |

| | | | |
|---|----|---|----|
| Operación del freno de estacionamiento | 29 | Mantenimiento del sistema eléctrico | 58 |
| Uso del mando de control de las cuchillas (TDF) | 29 | Seguridad del sistema eléctrico | 58 |
| Uso del acelerador | 30 | Mantenimiento de la batería | 58 |
| Arranque del motor con tiempo normal..... | 30 | Mantenimiento de los fusibles..... | 60 |
| Arranque del motor con tiempo frío (temperatura inferior a -5°C) | 30 | Mantenimiento del sistema de transmi- sión | 60 |
| Para parar el motor | 31 | Comprobación del cinturón de seguridad | 60 |
| Uso de las palancas de control de movimiento | 32 | Ajuste de la dirección..... | 60 |
| Conducción de la máquina | 32 | Comprobación de la presión de los neumáticos | 61 |
| Uso de la descarga lateral | 33 | Comprobación de las tuercas de las ruedas..... | 61 |
| Ajuste de la altura de corte..... | 33 | Apriete de las tuercas de seguridad de los cubos de las ruedas | 61 |
| Ajuste de los rodillos protectores del césped | 34 | Ajuste del cojinete del pivote de las ruedas giratorias | 61 |
| Ajuste de los patines..... | 35 | Mantenimiento de la caja de engranajes | 62 |
| Ajuste del mando del deflector de flujo | 35 | Ajuste del embrague eléctrico..... | 63 |
| Posicionamiento del deflector de flujo | 36 | Mantenimiento del sistema de refrigera- ción | 64 |
| Funcionamiento del sensor de sobrecalentamiento | 37 | Comprobación del nivel de refrigerante del motor..... | 64 |
| Consejos de operación | 37 | Limpieza de la rejilla del radiador y del enfriador de fluido hidráulico | 65 |
| Después del funcionamiento | 38 | Cómo cambiar el refrigerante del motor | 65 |
| Seguridad tras el funcionamiento..... | 38 | Mantenimiento de los frenos | 66 |
| Uso de la válvula de cierre de combustible..... | 38 | Ajuste del freno de estacionamiento | 66 |
| Empujar la máquina a mano | 38 | Mantenimiento de las correas | 67 |
| Transporte de la máquina | 39 | Inspección de las correas | 67 |
| Mantenimiento | 42 | Cómo cambiar la correa del cortacés- ped..... | 67 |
| Seguridad en el mantenimiento | 42 | Sustitución de la correa de transmisión de la TDF..... | 69 |
| Calendario recomendado de manteni- miento | 44 | Sustitución de la correa de transmisión de la bomba..... | 70 |
| Procedimientos previos al mantenimiento | 45 | Cómo cambiar y tensar la correa del alternador..... | 70 |
| Uso del soporte Z Stand™ | 45 | Mantenimiento del sistema de control | 72 |
| Retirada del faldón de la carcasa de corte..... | 46 | Ajuste de la posición de punto muerto del manillar | 72 |
| Retirada del protector de chapa | 47 | Mantenimiento del sistema hidráulico | 73 |
| Lubricación | 47 | Seguridad del sistema hidráulico | 73 |
| Engrasado de la máquina | 47 | Especificaciones del fluido hidráulico..... | 73 |
| Lubricación en forma de aceite ligero o spray | 48 | Comprobación del nivel de fluido hidráulico | 73 |
| Engrasado de las poleas tensoras de la carcasa del cortacésped y las correas..... | 48 | Cambio del fluido hidráulico y del filtro | 74 |
| Lubricación de los pivotes de las ruedas giratorias..... | 49 | Purga del sistema hidráulico..... | 75 |
| Engrasado de los cubos de las ruedas giratorias | 50 | Ajuste de punto muerto de la bomba hidráulica | 75 |
| Mantenimiento del motor | 51 | Mantenimiento de la carcasa del cortacésped | 78 |
| Seguridad del motor | 51 | Seguridad de las cuchillas | 78 |
| Mantenimiento del limpiador de aire..... | 51 | Mantenimiento de las cuchillas de corte..... | 78 |
| Mantenimiento del aceite de motor | 52 | Nivelación de la carcasa de corte en 3 posiciones..... | 81 |
| Mantenimiento del sistema de combusti- ble | 56 | | |
| Mantenimiento del filtro de combustible y separador de agua | 56 | | |
| Mantenimiento del depósito de combustible..... | 57 | | |

| | |
|--|----|
| Cambio del deflector de hierba | 83 |
| Limpieza | 84 |
| Limpieza de los bajos de la carcasa de corte | 84 |
| Eliminación de residuos | 84 |
| Almacenamiento | 85 |
| Seguridad durante el almacenamiento | 85 |
| Limpieza y almacenamiento | 85 |
| Solución de problemas | 86 |
| Esquemas | 89 |

Seguridad

Esta máquina ha sido diseñada con arreglo a lo estipulado en la norma EN ISO 5395:2013.

Símbolo de advertencia de seguridad

Este símbolo de advertencia de seguridad (Figura 2) se utiliza tanto en este manual como en la máquina para identificar mensajes de seguridad importantes que deben seguirse con el fin de evitar accidentes.

Este símbolo significa: **¡ATENCIÓN! MANTÉNGASE ALERTA. SU SEGURIDAD ESTÁ EN JUEGO.**



g000502

Figura 2

Símbolo de advertencia de seguridad

El símbolo de advertencia de seguridad aparece encima de información que le avisa de situaciones o acciones no seguras e irá seguido del término **PELIGRO, ADVERTENCIA, o PRECAUCIÓN.**

PELIGRO: Indica una situación peligrosa inminente que, si no se evita, **provocará** la muerte o lesiones graves.

ADVERTENCIA: Indica una situación potencialmente peligrosa que, si no se evita, **podría** producir la muerte o lesiones graves.

PRECAUCIÓN: Indica una situación potencialmente peligrosa que, si no se evita, **puede** producir lesiones menores o moderadas.

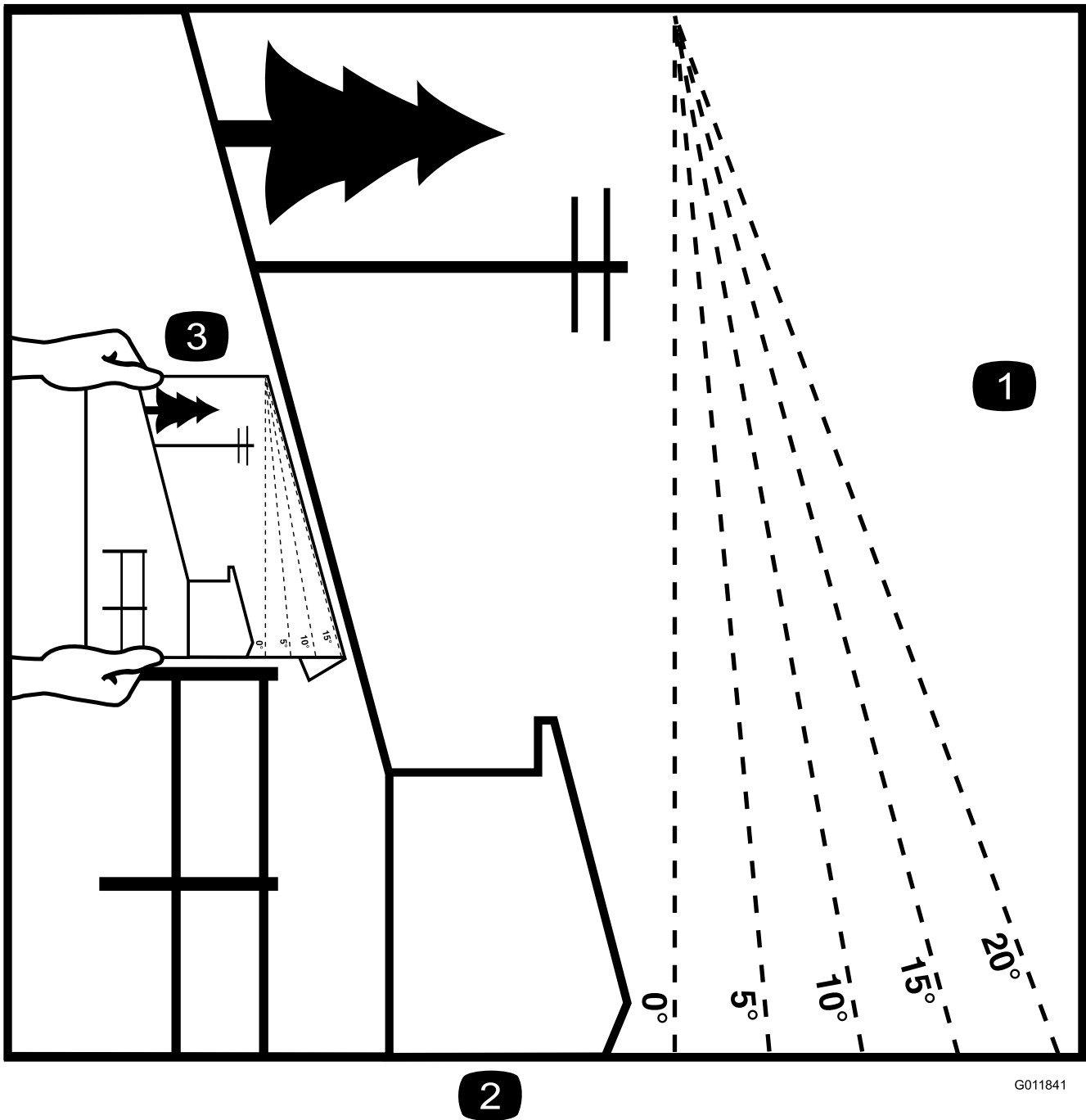
Este manual utiliza dos palabras más para resaltar información. **Importante** llama la atención sobre información mecánica especial, y **Nota** resalta información general que merece una atención especial.

Seguridad en general

Esta máquina puede amputar manos y pies, así como lanzar objetos al aire. Toro ha diseñado y probado este cortacésped para ofrecer un servicio razonablemente seguro. No obstante, si no se siguen las instrucciones de seguridad podrían producirse lesiones o la muerte.

- Lea, comprenda y siga todas las instrucciones y las advertencias del Manual del operador y otro material de formación, en la máquina, en el motor y en los accesorios. Todos los operadores y mecánicos deben recibir una formación adecuada. Si el o los operadores o mecánicos no saben leer en el idioma de este manual, es responsabilidad del propietario explicarles este material. En nuestro sitio web pueden estar disponibles los materiales en otros idiomas.
- Permita que utilicen la máquina únicamente los operadores formados, responsables y físicamente capaces que estén familiarizados con el funcionamiento seguro, los controles del operador y las señales instrucciones de seguridad. No deje nunca que el equipo sea utilizado o mantenido por niños o por personas que no hayan recibido la formación adecuada al respecto. La normativa local puede imponer límites sobre la edad del operador.
- Mantenga siempre la barra antivuelco en la posición de totalmente elevada y bloqueada, y utilice el cinturón de seguridad.
- No utilice la máquina cerca de terraplenes, fosas, taludes, agua, u otros peligros, o en pendientes de más de 15 grados.
- No coloque las manos o los pies cerca de componentes en movimiento de la máquina.
- No utilice nunca la máquina si los protectores, las defensas o las cubiertas presentan daños. Coloque siempre las defensas, los protectores, los interruptores y otros dispositivos y manténgalos en condiciones óptimas de funcionamiento.
- Pare la máquina, apague el motor y retire la llave antes de realizar tareas de mantenimiento o repostaje, y antes de eliminar obstrucciones en la máquina.

Indicador de pendientes



G011841

g011841

Figura 3

Puede copiar esta página para su uso personal.

1. La pendiente máxima en la que puede utilizar la máquina es de **15 grados**. Utilice el Diagrama de pendientes para determinar el ángulo de una pendiente antes de proseguir. **No utilice esta máquina en pendientes de más de 15 grados**. Doble por la línea correspondiente a la pendiente recomendada.
2. Alinee este borde con una superficie vertical (árbol, edificio, el poste de una valla, etc.).
3. Ejemplo de cómo comparar la pendiente con el borde doblado

Pegatinas de seguridad e instrucciones



Las pegatinas de seguridad e instrucciones están a la vista del operador y están ubicadas cerca de cualquier zona de peligro potencial. Sustituya cualquier pegatina que esté dañada o que falte.



Símbolos de la batería

Algunos de estos símbolos, o todos ellos, están en su batería.

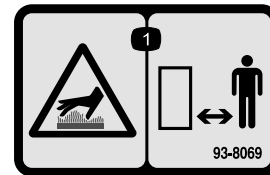
- | | |
|---|--|
| 1. Riesgo de explosión | 6. Mantenga alejadas de la batería a otras personas. |
| 2. No fume, mantenga alejado del fuego y de las llamas desnudas | 7. Lleve protección ocular; los gases explosivos pueden causar ceguera y otras lesiones. |
| 3. Líquido cáustico/peligro de quemadura química | 8. El ácido de la batería puede causar ceguera o quemaduras graves. |
| 4. Lleve protección ocular. | 9. Enjuague los ojos inmediatamente con agua y busque rápidamente ayuda médica. |
| 5. Lea el <i>Manual del operador</i> . | 10. Contiene plomo; no tirar a la basura |



93-7010

decal93-7010

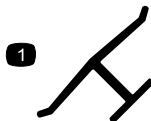
1. Peligro de objetos arrojados – mantenga alejadas a otras personas.
2. Peligro de objetos arrojados, cortacésped – mantenga colocado el deflector.
3. Peligro de corte/desmembramiento de mano o pie por la cuchilla del cortacésped – no se acerque a las piezas en movimiento.



93-8069

decal93-8069

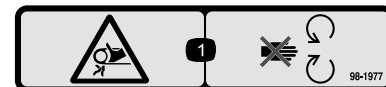
1. Superficie caliente/peligro de quemadura – manténgase a una distancia prudencial de la superficie caliente.



Marca del fabricante

decaloemmark

1. Indica que la cuchilla ha sido identificada como pieza del fabricante original de la máquina.



98-1977

decal98-1977

1. Peligro de enredamiento, correa – no se acerque a las piezas en movimiento.



58-6520

decal58-6520

1. Puntos de

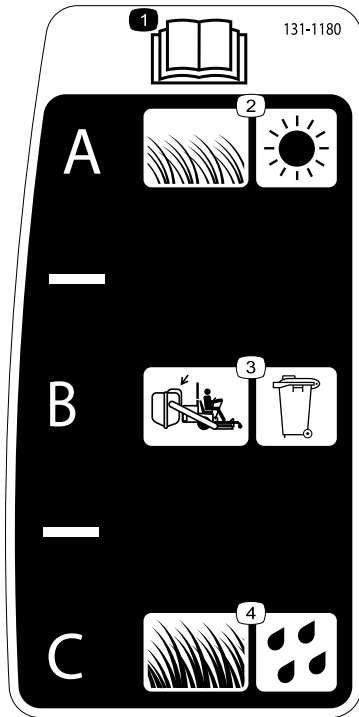


98-4387

decal98-4387

1. Advertencia – lleve protección auditiva.

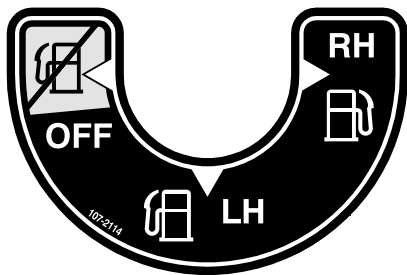
Máquinas de descarga lateral solamente



131-1180

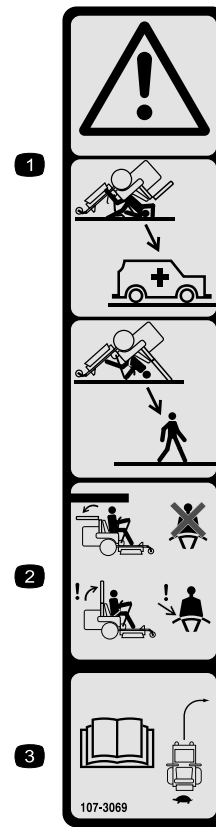
decal131-1180

1. Lea el *Manual del operador*.
2. Siega de hierba corta y ligera en condiciones secas
3. Posición de ensacado
4. Siega de hierba larga y densa en condiciones húmedas



107-2114

decal107-2114



107-3069

decal107-3069

1. Advertencia – no hay protección contra vuelcos cuando la barra anti-vuelco está bajada.
2. Para evitar lesiones o la muerte debido a un vuelco accidental, mantenga la barra anti-vuelco en posición elevada y bloqueada, y lleve el cinturón de seguridad. Baje la barra anti-vuelco sólo cuando sea absolutamente necesario; no lleve el cinturón de seguridad cuando la barra anti-vuelco está bajada.
3. Lea el *manual del operador*; conduzca lentamente y con cuidado.

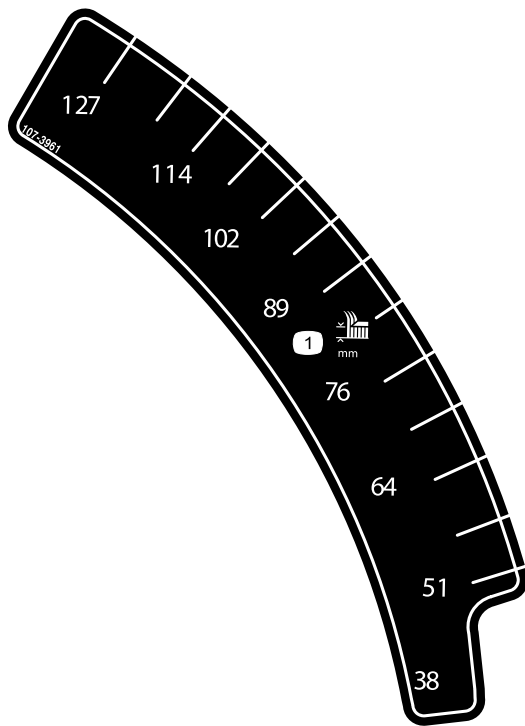
WARNING: Cancer and Reproductive Harm - www.P65Warnings.ca.gov.
For more information, please visit www.tcoCAProp65.com

CALIFORNIA SPARK ARRESTER WARNING
Operation of this equipment may create sparks that can start fires around dry vegetation. A spark arrester may be required. The operator should contact local fire agencies for laws or regulations relating to fire prevention requirements.

133-8062

133-8062

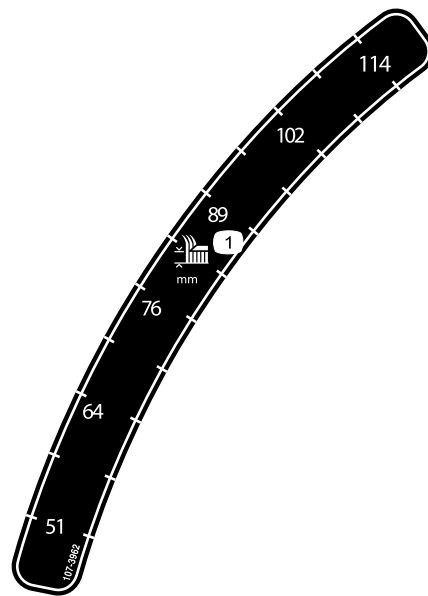
decal133-8062



107-3961

decal107-3961

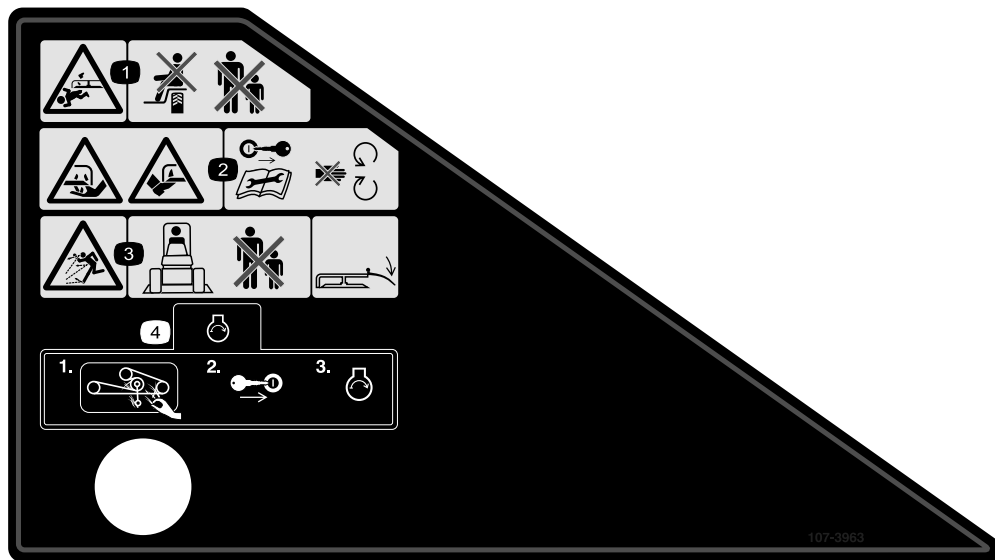
1. Altura de corte en milímetros



107-3962

decal107-3962

1. Altura de corte en milímetros

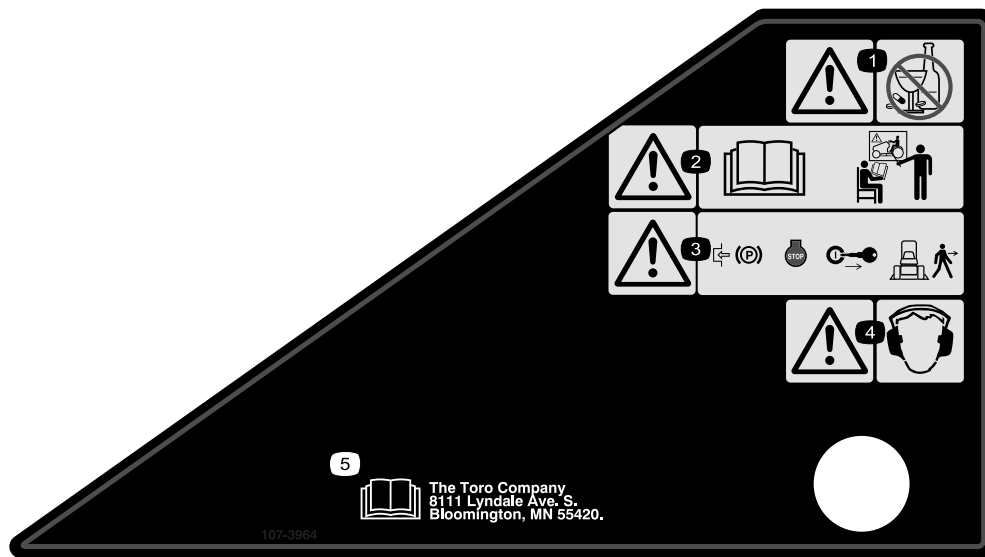


107-3963

107-3963

decal107-3963

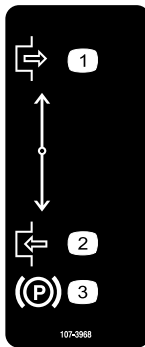
1. Peligro de aplastamiento/desmembramiento, cuchilla del cortacésped – no transporte pasajeros y mantenga alejadas a otras personas.
2. Peligro de corte/desmembramiento de mano o pie, cuchilla del cortacésped – retire la llave y lea las instrucciones antes de realizar cualquier tarea de ajuste o mantenimiento; no se acerque a las piezas en movimiento.
3. Peligro de objetos arrojados – mantenga alejadas a otras personas; mantenga colocado el deflector.
4. Antes de arrancar el motor, limpie cualquier hierba o residuo de la correa y de las poleas del cortacésped, introduzca la llave y arranque el motor.



107-3964

decal107-3964

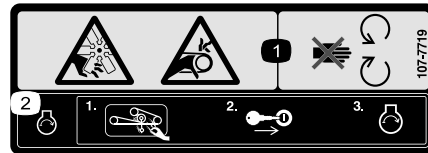
1. Advertencia – no consuma drogas o alcohol.
2. Advertencia – lea el *Manual del operador* y reciba formación.
3. Advertencia – accione el freno de estacionamiento, pare el motor y retire la llave antes de abandonar la máquina.
4. Advertencia – lleve protección auditiva.
5. Lea el *Manual del operador*.



107-3968

decal107-3968

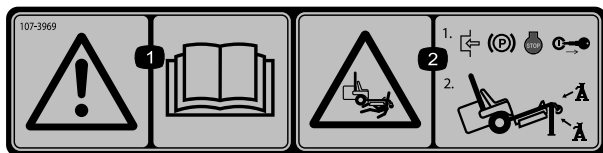
1. Desengranar
2. Engranar
3. Freno de estacionamiento



107-7719

decal107-7719

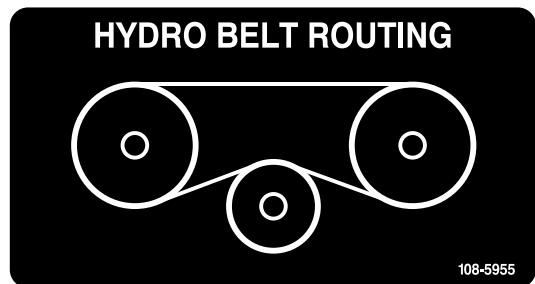
1. Peligro de corte/desmembramiento, ventilador, y peligro de enredamiento, correa – no se acerque a las piezas en movimiento.
2. Antes de arrancar el motor, limpie cualquier hierba o residuo de la correa y de las poleas del cortacésped, introduzca la llave y arranque el motor.



107-3969

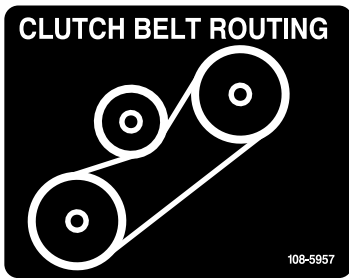
decal107-3969

1. Advertencia – lea el *Manual del operador*.
2. Peligro de aplastamiento, cortacésped – accione el freno de estacionamiento, pare el motor y retire la llave antes de trabajar debajo del cortacésped.



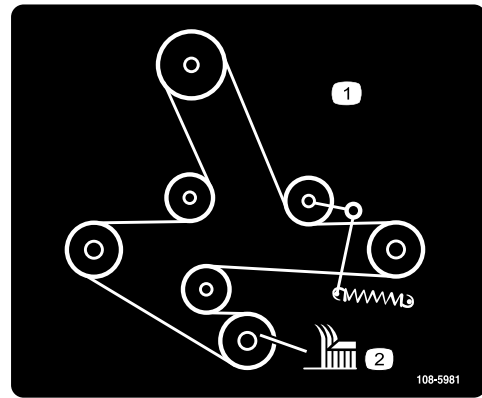
108-5955

decal108-5955



108-5957

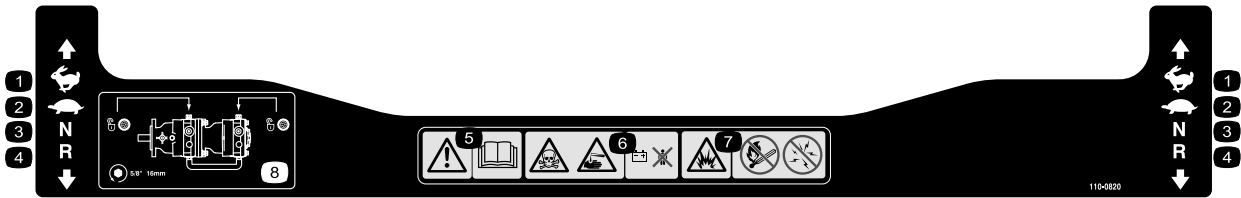
decal108-5957



108-5981

decal108-5981

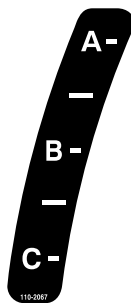
1. Enrutado de la correa
2. Altura de corte



110-0820

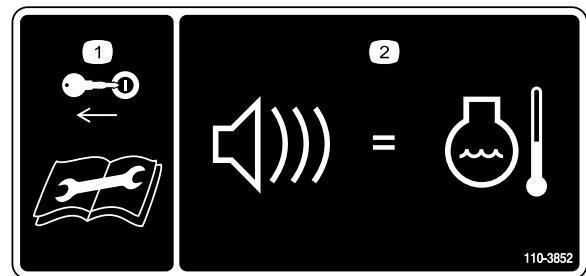
decal110-0820

1. Rápido
2. Lento
3. Punto muerto
4. Marcha atrás
5. Advertencia – lea el *Manual del operador*.
6. Peligro: veneno; líquido cáustico/quemadura química—mantenga a los niños alejados de la batería.
7. Peligro de explosión – prohibido fumar, mantenga alejado del fuego, de las chispas y de las llamas desnudas.
8. Para desbloquear la transmisión de tracción, gire la válvula de desvío 1 vuelta completa en sentido antihorario usando una llave inglesa de 16 mm.



110-2067

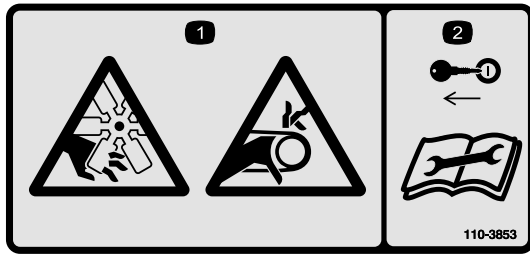
decal110-2067



110-3852

decal110-3852

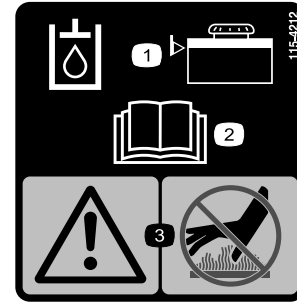
1. Retire la llave y lea las instrucciones antes de realizar cualquier operación de mantenimiento o ajuste a la máquina.
2. Un tono continuo indica que el motor se está sobrecalentando.



110-3853

decal110-3853

1. Peligro de corte/desmembramiento, ventilador, y enredamiento, correa.
2. Retire la llave del interruptor de encendido y lea las instrucciones antes de realizar tareas de mantenimiento.

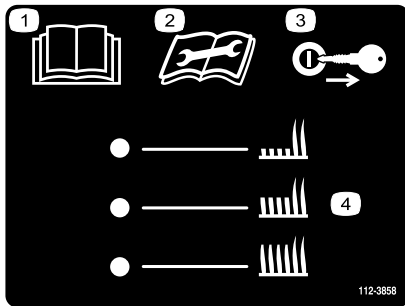


115-4212

decal115-4212

1. Nivel de fluido hidráulico
2. Lea el *Manual del operador*.
3. Advertencia – no toque la superficie caliente.

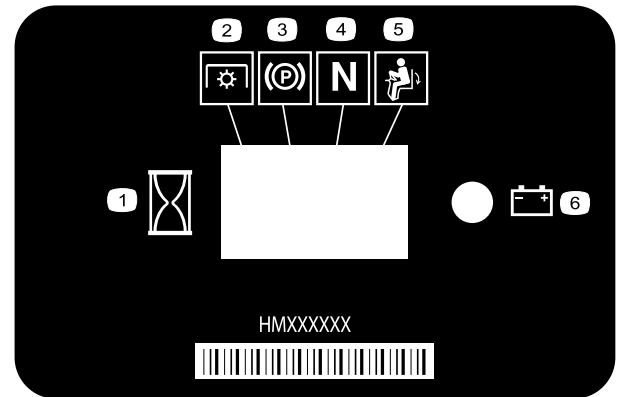
Máquinas de descarga trasera solamente



112-3858

decal112-3858

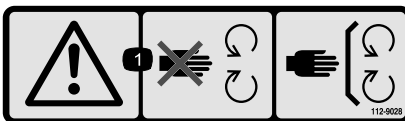
1. Lea el *Manual del operador*.
2. Lea el *Manual del operador* antes de realizar tareas de mantenimiento.
3. Retire la llave antes de ajustar la altura de corte.
4. Ajustes de altura de corte



116-5610

decal116-5610

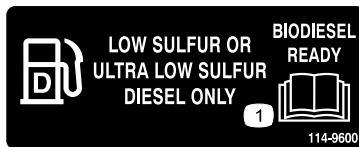
1. Contador de horas
2. Toma de fuerza (TDF)
3. Freno de estacionamiento
4. Punto muerto
5. Interruptor de presencia del operador
6. Batería



112-9028

decal112-9028

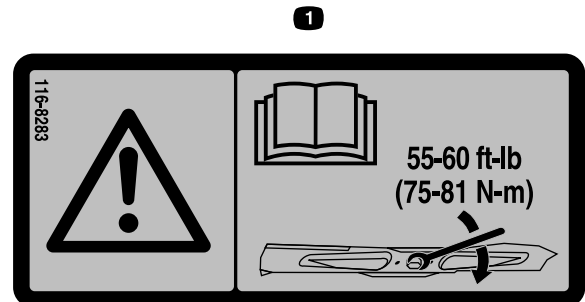
1. Advertencia – aléjese de las piezas en movimiento y mantenga colocados todos los protectores y defensas.



114-9600

decal114-9600

1. Lea el *Manual del operador*.

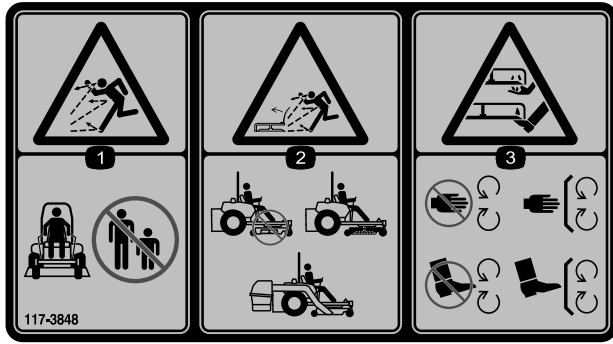


116-8283

decal116-8283

1. Advertencia – lea en el *Manual del operador* las instrucciones sobre el apriete del perno/tuerca de la cuchilla a 75 – 81 N·m.

Máquinas de descarga trasera solamente



117-3848

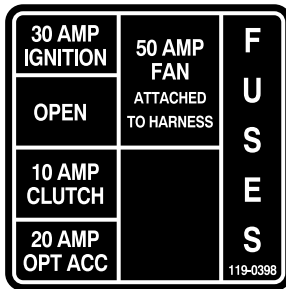
decal117-3848

1. Peligro de objetos arrojados – mantenga alejadas a otras personas.
2. Peligro de objetos arrojados, deflector levantado—no haga funcionar el cortacésped sin que esté colocado el deflector, la tapa de descarga o el sistema de recogida de hierba.
3. Peligro de corte/desmembramiento, cuchilla de siega – no se acerque a las piezas en movimiento; mantenga colocados todos los protectores.



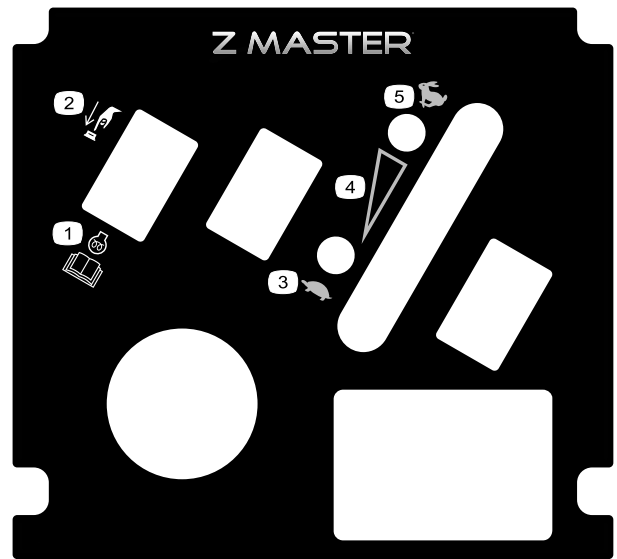
119-0397

decal119-0397



119-0398

decal119-0398



121-7562

decal121-7562

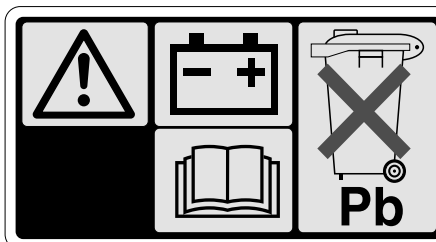
1. Presionar para arrancar
2. Lea el *Manual del operador* para informarse sobre cómo precalentar el motor.
3. Lento
4. Control de velocidad variable
5. Rápido



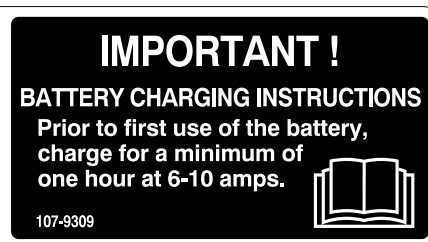
126-2055

decal126-2055

1. Tuerca de la rueda – apretar a 129 N·m.
2. Tuerca del buje de la rueda – apretar a 319 N·m.
3. Lea el *Manual del operador* antes de realizar cualquier tarea de mantenimiento; compruebe el par de apriete después de las primeras 100 horas y luego cada 500 horas.



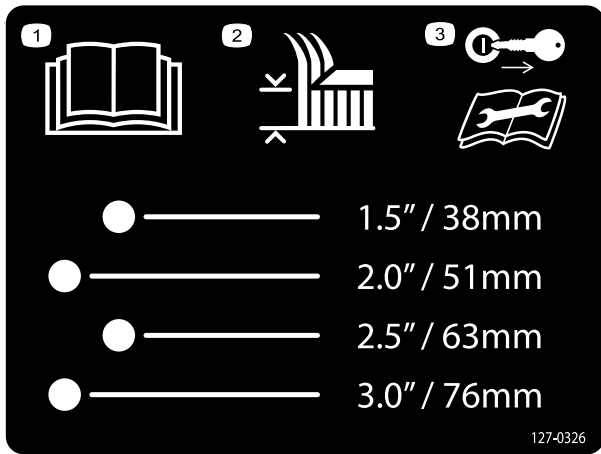
107-9309



decal107-9309

1. Advertencia – lea el *Manual del operador* si desea información sobre cómo cargar la batería; contiene plomo; no tirar a la basura.
2. Lea el *Manual del operador*.

Máquinas de descarga lateral solamente



127-0326

1. Lea el *Manual del operador*.
 2. Altura de corte
 3. Retire la llave de contacto y lea el *manual del operador* antes de realizar cualquier tarea de mantenimiento.
-

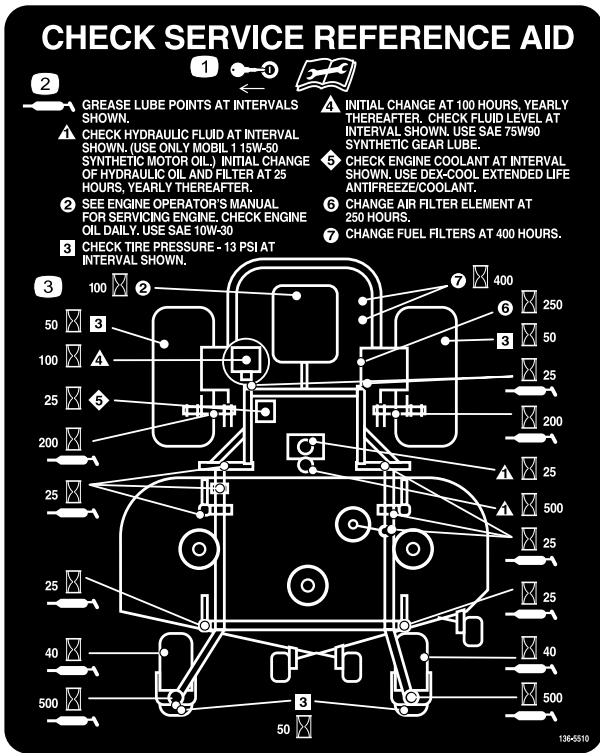


132-0871

decal132-0871

Nota: Esta máquina cumple con la prueba estándar de estabilidad del sector en las pruebas longitudinales y laterales estáticas, con la pendiente máxima recomendada indicada en la pegatina. Revise las instrucciones del *Manual del operador* sobre la operación de la máquina en pendientes, y compruebe las condiciones en las que se va a utilizar la máquina para determinar si la máquina puede utilizarse en las condiciones reinantes en ese día y ese lugar en concreto. Los cambios en el terreno pueden producir un cambio en el funcionamiento de la máquina en pendientes.

1. Advertencia – lea el *Manual del operador*; todos los operadores deben recibir formación antes de utilizar la máquina; lleve protección auditiva.
2. Peligro de corte/desmembramiento de la mano – no se acerque a las piezas en movimiento; mantenga colocados todos los protectores y defensas.
3. Peligro de objetos arrojados – mantenga alejadas a otras personas.
4. Peligro de vuelco – no use dos rampas al cargar la máquina en un remolque; utilice una sola rampa con suficiente anchura para la máquina; use una rampa con una pendiente de menos de 15° ; suba la rampa en marcha atrás y baje la rampa conduciendo hacia adelante.
5. Peligro de atropello – no transporte pasajeros; mire hacia atrás mientras siegue en marcha atrás.
6. Peligro de vuelco – no utilice la máquina cerca de taludes o en pendientes de más de 15° ; atravesie únicamente pendientes de menos de 15° .

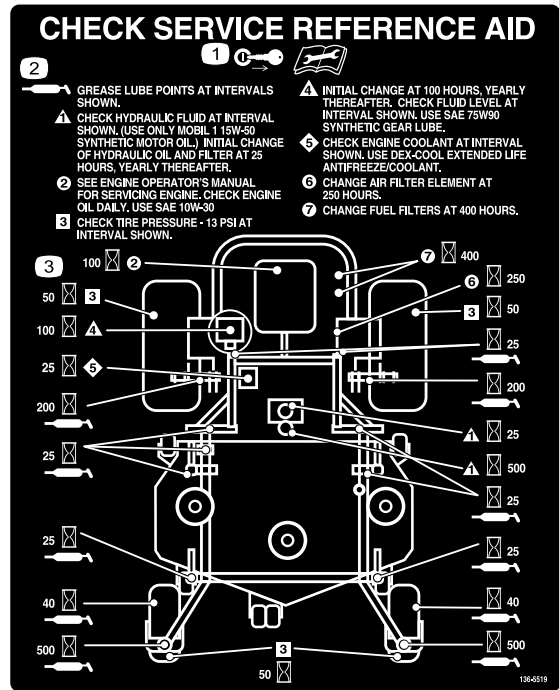


136-5510

decal136-5510

Máquinas de descarga lateral solamente

1. Retire la llave de contacto y lea el *manual del operador* antes de realizar cualquier tarea de mantenimiento.
2. Punto de engrase
3. Intervalo de horas



136-5519

decal136-5519

Máquinas de descarga trasera solamente

1. Retire la llave de contacto y lea el *manual del operador* antes de realizar cualquier tarea de mantenimiento.
2. Punto de engrase
3. Intervalo de horas

El producto

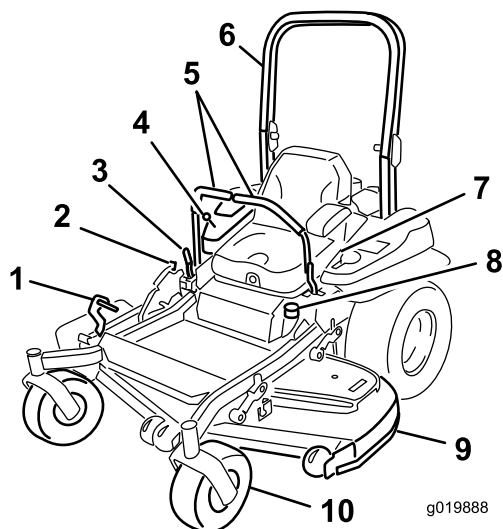


Figura 4

Máquina de descarga lateral

- | | |
|---|----------------------------|
| 1. Pedal de elevación de la carcasa/altura de corte | 6. Barra antivuelco |
| 2. Bloqueo de transporte | 7. Cinturón de seguridad |
| 3. Palanca del freno de estacionamiento | 8. Tapón de combustible |
| 4. Controles | 9. Carcasa del cortacésped |
| 5. Palanca de control de movimiento | 10. Rueda giratoria |

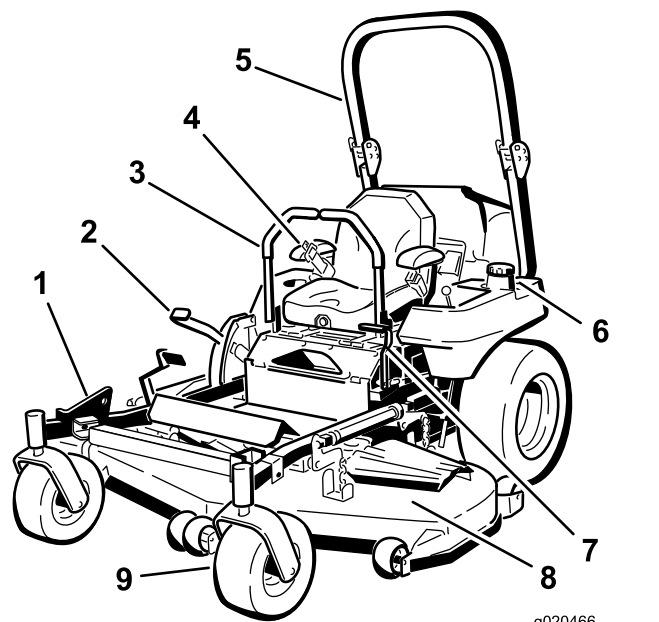


Figura 5

Máquina de descarga trasera

- | | |
|-------------------------------------|--|
| 1. Soporte Z Stand® | 6. Tapón del depósito de combustible (ambos lados) |
| 2. Palanca de altura de corte | 7. Palanca del freno de estacionamiento |
| 3. Palanca de control de movimiento | 8. Carcasa del cortacésped |
| 4. Cinturón de seguridad | 9. Rueda giratoria |
| 5. Barra antivuelco | |

Controles

Familiarícese con todos los controles antes de poner en marcha el motor y trabajar con la máquina.

Panel de control

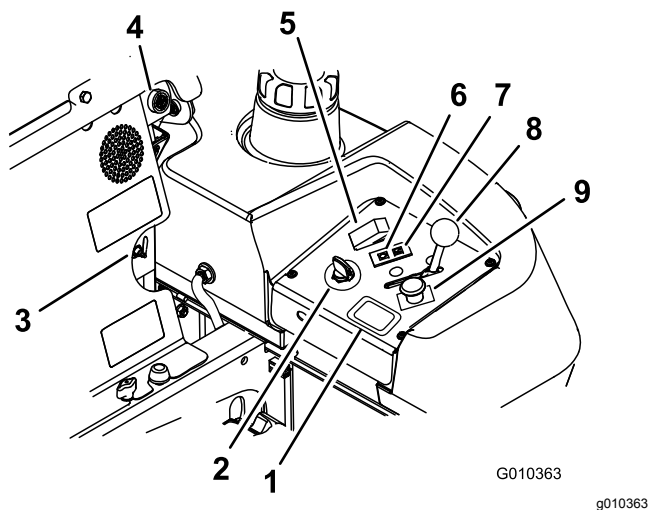


Figura 6

- | | |
|-------------------------------------|---------------------------------------|
| 1. Contador de horas | 6. Indicador de la bujía |
| 2. Interruptor de encendido | 7. Indicador de temperatura del motor |
| 3. Válvula selectora de combustible | 8. Control del acelerador |
| 4. Alarma sonora | 9. Mando de la TDF |
| 5. Interruptor de la bujía | |

Contador de horas

El contador de horas registra el número de horas de operación de la máquina. Funciona cuando el motor está en marcha. Utilice el recuento de horas para programar el mantenimiento regular (Figura 7).

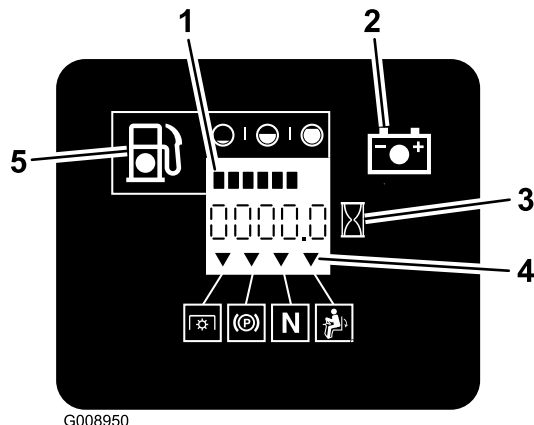


Figura 7

- | | |
|--------------------------------------|---|
| 1. Indicador de combustible (barras) | 4. Símbolos de los interruptores de seguridad |
| 2. Indicador de la batería | 5. Indicador de bajo nivel de combustible |
| 3. Contador de horas | |

Interruptor de encendido

El interruptor de encendido, que se utiliza para arrancar y apagar el motor, tiene tres posiciones: DESCONECTADO, MARCHA y ARRANQUE. Consulte [Arranque del motor con tiempo normal \(página 30\)](#).

Acelerador

El acelerador controla la velocidad del motor y tiene un ajuste variable continuo de LENTO a RÁPIDO (Figura 6).

Mando de control de las cuchillas (toma de fuerza)

El mando de control de las cuchillas, representado por un símbolo de toma de fuerza (TDF), engrana y desengrana la transmisión de potencia a las cuchillas del cortacésped (Figura 6).

Indicadores de los interruptores de seguridad

Hay una serie de símbolos en el contador de horas que indican con un triángulo negro si el componente de seguridad está en la posición correcta (Figura 7).

Indicador de la batería

Si se gira el interruptor de encendido a la posición de CONECTADO durante unos segundos, se mostrará el voltaje de la batería en la zona en que normalmente se muestra el contador de horas.

La luz de la batería se enciende al accionarse el interruptor de contacto y cuando la carga está por debajo del nivel correcto de operación (Figura 7).

Indicador de la bujía

El indicador de la bujía se enciende cuando se acciona el interruptor de la bujía (Figura 6).

Interruptor de la bujía

Este interruptor activa las bujías y cuando se acciona, se enciende el indicador de la bujía. Mantenga pulsado el interruptor de la bujía durante 10 segundos antes de arrancar la máquina.

Indicador de Temperatura

El indicador de temperatura se enciende cuando el motor se sobrecalienta ([Figura 6](#)).

Alarma sonora

Esta máquina tiene una alarma sonora que advierte al usuario que pare el motor para evitar que se produzcan daños al mismo debido al sobrecalentamiento. Consulte [Funcionamiento del sensor de sobrecalentamiento \(página 37\)](#).

Palancas de control de movimiento

Utilice las palancas de control de movimiento para conducir la máquina hacia adelante y hacia atrás y para girar en ambos sentidos ([Figura 4](#)).

Válvula selectora de combustible

La válvula de cierre de combustible está situada detrás del asiento.

Cierre la válvula de cierre del combustible antes de transportar o almacenar la máquina.

Mueva la válvula selectora a la posición de la izquierda o de la derecha para usar la máquina.

Posición de bloqueo/punto muerto

Mueva las palancas de control de movimiento hacia fuera, desde la posición central a la posición de BLOQUEO/PUNTO MUERTO antes de bajarse de la máquina ([Figura 25](#)). Ponga siempre las palancas de control de movimiento en posición de BLOQUEO/PUNTO MUERTO cuando pare la máquina o antes de dejarla desatendida.

Palanca del freno de estacionamiento

Cada vez que se apaga el motor, accione el freno de estacionamiento para evitar que la máquina se desplace accidentalmente.

Accesorios/aperos

Está disponible una selección de aperos y accesorios homologados por Toro que se pueden utilizar con la máquina a fin de potenciar y aumentar sus prestaciones. Póngase en contacto con su servicio técnico autorizado o con su distribuidor Toro autorizado, o bien visite www.Toro.com para

obtener una lista de todos los aperos y accesorios homologados.

Para asegurar un rendimiento óptimo y mantener la certificación de seguridad de la máquina, utilice solamente piezas y accesorios genuinos Toro. Las piezas de repuesto y accesorios de otros fabricantes podrían ser peligrosos, y su uso podría invalidar la garantía del producto.

Operación

Nota: Los lados derecho e izquierdo de la máquina se determinan desde la posición normal del operador.

Antes del funcionamiento

Seguridad antes del funcionamiento

Seguridad en general

- Evalúe el terreno para determinar los accesorios y aperos necesarios para realizar el trabajo de manera correcta y segura. Utilice solamente los accesorios y aperos aprobados por Toro.
- Inspeccione la zona en la que va a utilizar el equipo y retire cualquier piedra, juguete, palo, alambre, hueso u otro objeto extraño, ya que pueden ser arrojados o interferir con el funcionamiento de la máquina y pueden producir lesiones personales al operador o a otras personas.
- Lleve equipos de protección personal adecuados, como gafas de seguridad, calzado resistente y antideslizante y protección auditiva. Si tiene el pelo largo, recójase y evite llevar prendas o joyas sueltas que puedan enredarse en las piezas en movimiento.

⚠ CUIDADO

Esta máquina produce niveles sonoros que superan los 85 dBA en el oído del operador, que pueden causar pérdidas auditivas en caso de periodos extendidos de exposición.

Lleve protección auditiva mientras opera esta máquina.

- Compruebe que los controles de presencia del operador, los interruptores de seguridad y los protectores de seguridad están instalados y que funcionan correctamente. No opere la máquina si no funcionan correctamente.
- No utilice el cortacésped si se encuentran otras personas, especialmente niños, o animales en las inmediaciones. Pare la máquina y los accesorios si alguien entra en la zona.
- No utilice la máquina sin el sistema completo de recogida de hierba, el deflector de descarga

u otros dispositivos de seguridad colocados y en condiciones óptimas de funcionamiento. Los componentes del recogehierbas están sujetos a desgaste, daños y deterioro, lo que podría dejar expuestas las piezas móviles o permitir la expulsión de objetos hacia el exterior. Compruebe con frecuencia los componentes desgastados o deteriorados y sustitúyalos por piezas recomendadas por el fabricante cuando sea necesario.

Seguridad – Combustible

Extreme las precauciones al manejar combustible.

⚠ PELIGRO

En determinadas condiciones el combustible es extremadamente inflamable y sus vapores son explosivos.

Un incendio o explosión provocada por el combustible puede causarle quemaduras a usted y a otras personas, y provocar daños materiales.

- **Llene el depósito de combustible en el exterior sobre terreno llano, en una zona abierta y con el motor frío. Limpie cualquier combustible derramado.**
- **No llene ni vacíe nunca el depósito de combustible dentro de un edificio o de un remolque cerrado.**
- **No llene completamente el depósito de combustible. Llene el depósito de combustible hasta la parte inferior del cuello de llenado. El espacio vacío en el depósito permitirá la dilatación del combustible. Si se llena demasiado, puede haber fugas de combustible, o puede dañarse el motor o el sistema de emisiones.**
- **No fume nunca mientras maneja el combustible, y aléjese de llamas desnudas o lugares donde los vapores del combustible pueden incendiarse con una chispa.**

- Almacene el combustible en un recipiente homologado y manténgalo fuera del alcance de los niños.
- Añada el combustible antes de arrancar el motor. No retire nunca el tapón del depósito de combustible ni añada combustible si el motor está en funcionamiento o si el motor está caliente.
- Si se derrama el combustible, no intente arrancar el motor. Aléjese del área del derrame y evite generar cualquier fuente de ignición hasta que se hayan disipado los vapores del combustible.
- No utilice la máquina a menos que el sistema de escape completo esté correctamente colocado y en buenas condiciones de funcionamiento.

⚠ PELIGRO

En determinadas condiciones durante el repostaje, puede producirse una descarga de electricidad estática con chispa que puede prender los vapores del combustible. Un incendio o una explosión provocada por el combustible puede causar quemaduras a usted y a otras personas, y provocar daños materiales.

- Coloque siempre los recipientes de combustible en el suelo, lejos del vehículo, antes de repostar.
- No llene los recipientes de combustible dentro de un vehículo, camión o remolque, ya que las alfombras o los revestimientos de plástico del interior de los remolques podrían aislar el recipiente y retrasar la pérdida de la carga estática.
- Cuando sea posible, retire el equipo a repostar del camión o remolque y reposte con las ruedas del equipo sobre el suelo.
- Si esto no es posible, reposte el equipo sobre el camión o remolque desde un recipiente portátil, en vez de usar un surtidor de combustible.
- Si es imprescindible el uso de un surtidor, mantenga la boquilla en contacto con el borde del depósito de combustible o la abertura del recipiente en todo momento hasta que termine de repostar. No utilice dispositivos que mantengan abierta la boquilla.

⚠ ADVERTENCIA

El combustible es dañino o mortal si es ingerido. La exposición a largo plazo a sus vapores ha producido cáncer en animales de laboratorio. El no tomar las precauciones debidas puede causar lesiones o enfermedades graves.

- Evite la respiración prolongada de los vapores.
- No acerque la cara a la boquilla o a la boca de llenado de los depósitos o recipientes de gasolina.
- Mantenga la gasolina alejada de los ojos y de la piel.
- No haga sifón nunca utilizando la boca.

⚠ CUIDADO

La ventilación del depósito de combustible se encuentra situada dentro del tubo de la barra antivuelco. Si se retira o modifica la barra antivuelco podrían producirse fugas de combustible e infringirse las normativas sobre emisiones.

- No retire la barra antivuelco.
- No suelde, perfore ni modifique de ningún modo la barra antivuelco.

Para evitar incendios:

- Mantenga el motor y el área del mismo sin restos de hierba, hojas, exceso de grasa o aceite y otros residuos que pueden acumularse en estas áreas.
- Limpie los derrames de aceite y combustible y retire los residuos mojados con combustible.
- Espere a que se enfríe la máquina antes de guardarla en un recinto cerrado. No la guarde cerca de llamas o en áreas cerradas en las que se encuentren llamas piloto o electrodomésticos de calor.

Realización del mantenimiento diario

Antes de arrancar la máquina cada día, realice los procedimientos diarios indicados en [Mantenimiento \(página 42\)](#).

Cómo añadir combustible

Combustible recomendado

El motor funciona con combustible diésel limpio y fresco, con octanaje mínimo de 40. Compre el combustible en cantidades que puedan ser consumidas en 30 días para asegurarse de que el combustible es nuevo.

Utilice combustible diésel tipo verano (Nº 2-D) en temperaturas superiores a -7 °C y tipo invierno (Nº 1-D o mezcla de Nº 1-D/2-D) en temperaturas inferiores a -7 °C. El uso de combustible diésel tipo invierno a temperaturas inferiores proporciona un punto de ignición y punto de flujo más bajos, lo que facilita el arranque y reduce la posibilidad de separación química del combustible debido a las temperaturas más bajas (aparición de cera, que puede obstruir los filtros).

El uso de combustible diésel tipo verano por encima de los -7 °C contribuye a extender la vida de los componentes de la bomba.

Importante: No utilice queroseno o gasolina en lugar de combustible diésel. El incumplimiento de esta precaución dañará el motor.

Preparado para biodiésel

Esta máquina puede emplear también un combustible mezclado de biodiésel de hasta B20 (20% biodiésel, 80% petrodiésel). La parte de petrodiésel deberá ser baja o muy baja en azufre.

Tome las siguientes precauciones:

- La porción de biodiésel del combustible debe cumplir la especificación ASTM D6751 o EN14214.
- La composición del combustible mezclado deberá cumplir con ASTM D975 o EN 590.
- Las superficies pintadas podrían sufrir daños por las mezclas de biodiésel.
- Utilice B5 (contenido de biodiésel del 5 %) o mezclas menores cuando hace frío.
- Vigile los retenes, las mangueras y las juntas que estén en contacto con el combustible porque pueden degradarse con el tiempo.
- Es previsible la obturación del filtro del combustible durante un tiempo tras pasarse a las mezclas de biodiésel.
- Póngase en contacto con su distribuidor si desea más información acerca del biodiésel.

Cómo llenar el depósito de combustible

1. Aparque la máquina en una superficie nivelada.

2. Accione el freno de estacionamiento.
3. Apague el motor y retire la llave.
4. Limpie alrededor del tapón del depósito de combustible.
5. Llene el depósito de combustible hasta la parte inferior del cuello de llenado (Figura 8).

Nota: No llene completamente el depósito de combustible. El espacio vacío en el depósito permitirá la dilatación de la gasolina.

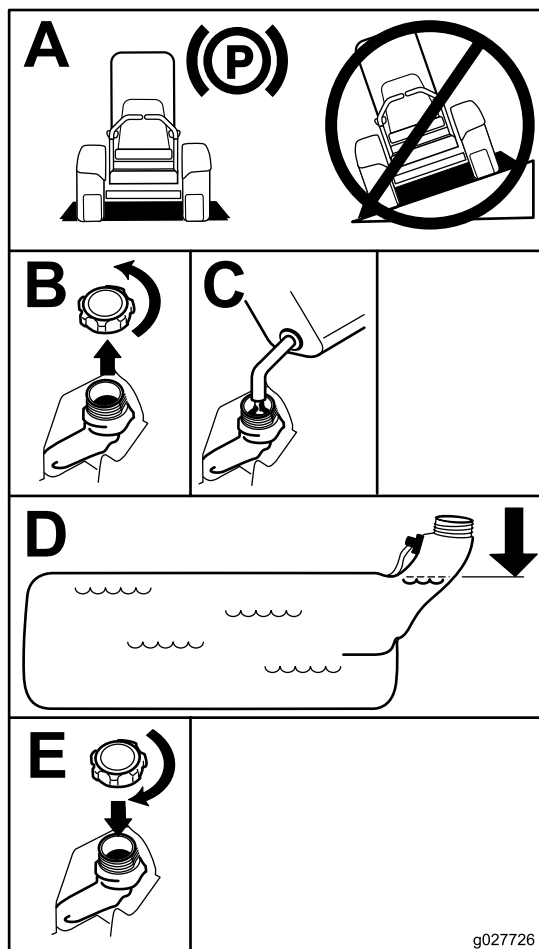


Figura 8

g027726

Cómo cambiar de un depósito de combustible al otro

Importante: No deje que la máquina se quede sin combustible, porque esto puede dañar la máquina.

La válvula selectora de combustible está situada detrás del lado izquierdo del asiento.

La máquina dispone de 2 depósitos de combustible, uno en el lado izquierdo y uno en el lado derecho. Cada depósito está conectado a la válvula selectora

de combustible. Desde allí, un tubo de combustible común va al motor (Figura 9).

Para utilizar el depósito de combustible del lado izquierdo, gire la válvula selectora de combustible a la izquierda. Para utilizar el depósito de combustible del lado derecho, gire la válvula selectora de combustible a la derecha (Figura 9).

Cierre la válvula selectora de combustible antes de transportar o almacenar la máquina.

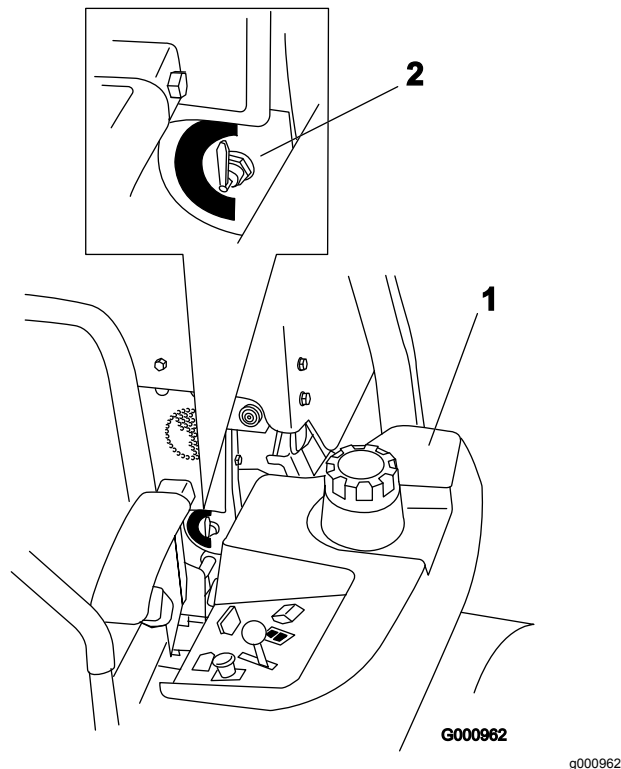


Figura 9

1. Depósito de combustible izquierdo
2. Válvula selectora de combustible

Rodaje de una máquina nueva

Los motores nuevos necesitan tiempo para desarrollar toda su potencia. La fricción generada por las carcasas y los sistemas de propulsión de los cortacéspedes es mayor cuando éstos son nuevos, lo que supone una carga adicional para el motor. Las máquinas nuevas necesitan un periodo de rodaje de 40–50 horas para desarrollar la máxima potencia y el mejor rendimiento.

Uso del sistema de protección antivuelco (ROPS)

⚠ ADVERTENCIA

Para evitar lesiones o la muerte en caso de un vuelco, mantenga la barra antivuelco en posición totalmente elevada y bloqueada, y utilice el cinturón de seguridad.

Asegúrese de que el asiento está sujeto a la máquina.

⚠ ADVERTENCIA

No hay protección contra vuelcos cuando la barra antivuelco está bajada.

- Baje la barra antivuelco únicamente cuando sea imprescindible.
- No use el cinturón de seguridad si la barra antivuelco está bajada.
- Conduzca lentamente y con cuidado.
- Eleve la barra antivuelco tan pronto como haya espacio suficiente.
- Compruebe cuidadosamente que hay espacio suficiente antes de conducir por debajo de cualquier objeto en alto (por ejemplo, ramas, portales, cables eléctricos) y no entre en contacto con ellos.

Bajada de la barra antivuelco

Importante: Baje la barra antivuelco únicamente cuando sea imprescindible.

1. Retire las chavetas y retire los dos pasadores (Figura 11).
2. Baje la barra anti-vuelco (Figura 10).

Nota: Hay dos posiciones de bajada; consulte Figura 10.

3. Instale los dos pasadores y sujételos con las chavetas (Figura 11).

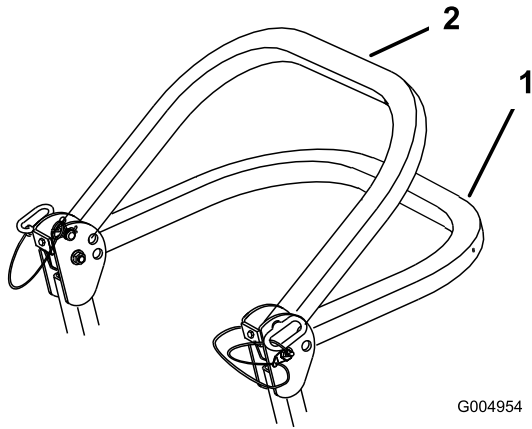


Figura 10

1. Posición de bajada completa
2. Posición de bajada con el ensacador instalado

Importante: Asegúrese de sujetar la parte trasera del asiento con el cierre del asiento.

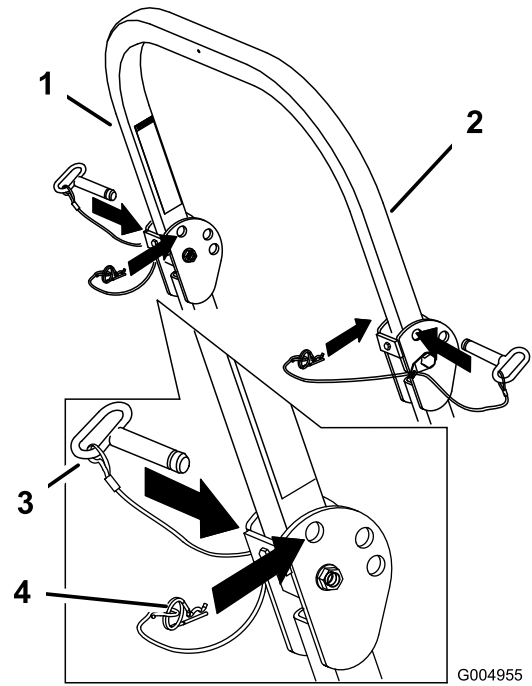


Figura 11

1. Barra antivuelco
2. Posición de elevada
3. Pasador
4. Chaveta

Elevación de la barra antivuelco

Importante: Utilice siempre el cinturón de seguridad cuando la barra antivuelco está en la posición elevada.

1. Retire las chavetas y retire los dos pasadores (Figura 11).
2. Eleve la barra anti-vuelco a la posición vertical, instale los dos pasadores y sujételos con las chavetas (Figura 11).

Uso del sistema de interruptores de seguridad

⚠ ADVERTENCIA

Si los interruptores de seguridad son desconectados o están dañados, la máquina podría ponerse en marcha inesperadamente, causando lesiones personales.

- No manipule los interruptores de seguridad.
- Compruebe la operación de los interruptores de seguridad cada día, y sustituya cualquier interruptor dañado antes de operar la máquina.

El sistema de interruptores de seguridad

El sistema de interruptores de seguridad ha sido diseñado para impedir que el motor arranque, a menos que:

- El freno de estacionamiento esté puesto.
- El mando de control de las cuchillas (TDF) está desengranado.
- Las palancas de control de movimiento estén en la posición de BLOQUEO/PUNTO MUERTO.

El sistema de interruptores de seguridad también está diseñado para detener el motor cuando se muevan las palancas de control de tracción desde la posición de BLOQUEO/PUNTO MUERTO con el freno de estacionamiento accionado, o si se levanta del asiento cuando la TDF está engranada.

El contador de horas tiene una serie de indicadores que indican si el componente de seguridad está en la posición correcta. Si el componente está en la posición correcta, se muestra un indicador en la pantalla.

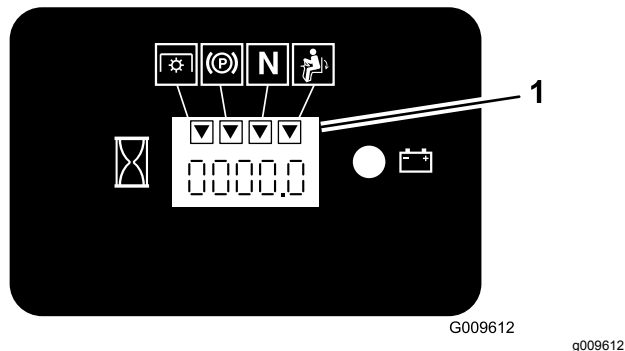


Figura 12

1. Los indicadores aparecen cuando los componentes del sistema de seguridad están en la posición correcta.

Comprobación del sistema de interruptores de seguridad

Intervalo de mantenimiento: Cada vez que se utilice o diariamente

Compruebe el sistema de interruptores de seguridad cada vez que vaya a trabajar con la máquina. Si el sistema no funciona de la forma que se describe a continuación, póngase en contacto con un Servicio Técnico Autorizado para que lo reparen inmediatamente.

1. Siéntese en el asiento, accione el freno de estacionamiento y mueva el mando de control de las cuchillas (TDF) a la posición de ENGRANADO. Intente arrancar el motor; el motor no debe arrancar.
2. Siéntese en el asiento, accione el freno de estacionamiento y mueva el mando de control de las cuchillas (TDF) a la posición de DESENGRANADO. Mueva cualquiera de las palancas de control de movimiento fuera de la posición de BLOQUEO/PUNTO MUERTO. Intente arrancar el motor; el motor no debe arrancar. Repita con la otra palanca de control.
3. Siéntese en el asiento, ponga el freno de estacionamiento, mueva el mando de control de las cuchillas (TDF) a DESENGRANADO y mueva las palancas de control de movimiento a la

posición de BLOQUEO/PUNTO MUERTO. Ahora arranque el motor. Con el motor en marcha, quite el freno de estacionamiento, accione el mando de control de las cuchillas (TDF) y levántese un poco del asiento; el motor debe apagarse.

4. Siéntese en el asiento, ponga el freno de estacionamiento, mueva el mando de control de las cuchillas (TDF) a DESENGRANADO y mueva las palancas de control de movimiento a la posición de BLOQUEO/PUNTO MUERTO. Ahora arranque el motor. Con el motor en marcha, ponga cualquiera de las palancas de control de movimiento en posición central y muévela (hacia adelante o hacia atrás); el motor debe apagarse. Repita con la otra palanca de control.
5. Siéntese en el asiento, quite el freno de estacionamiento, mueva el mando de control de las cuchillas (TDF) a DESCONECTADO y mueva las palancas de control de movimiento a la posición de BLOQUEO/PUNTO MUERTO. Intente arrancar el motor; el motor no debe arrancar.

Colocación del asiento

El asiento puede moverse hacia adelante y hacia atrás. Coloque el asiento en la posición que le permita controlar mejor la máquina y en la que esté más cómodo (Figura 13).

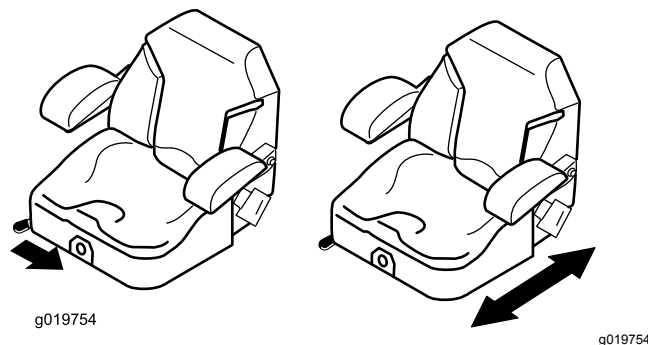


Figura 13

Desenganche del asiento

1. Mueva el asiento lo máximo posible hacia atrás.
- Nota:** Esto evita interferencias al levantar el asiento.
2. Empuje hacia atrás el enganche del asiento para desenganchar éste.
 3. Levante el asiento (Figura 14).

Nota: Esto le permitirá acceder a la parte de la máquina que queda por debajo del asiento.

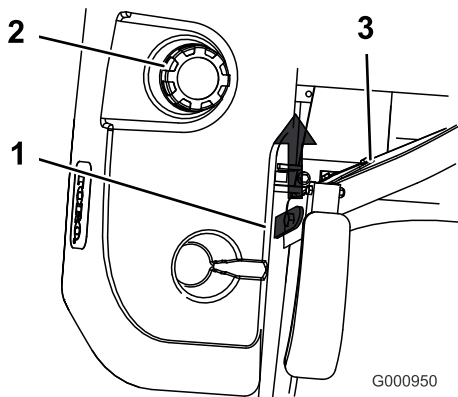


Figura 14

1. Enganche del asiento 3. Asiento
2. Tapón de combustible

Cómo ajustar la suspensión del asiento

El asiento puede ajustarse para que la conducción sea más suave y cómoda. Coloque el asiento en la posición más cómoda para usted.

Para ajustarlo, gire el pomo situado en la parte delantera en cualquier sentido hasta encontrar la posición más cómoda (Figura 15).

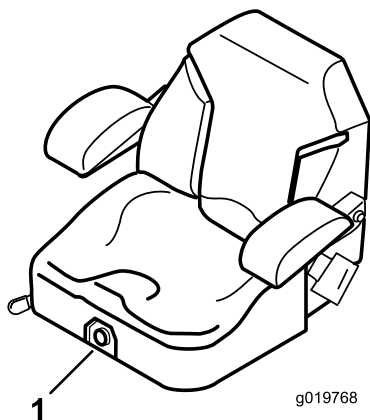


Figura 15

1. Pomo de la suspensión del asiento

Durante el funcionamiento

Seguridad durante el funcionamiento

Seguridad en general

El operador debe prestar toda su atención al utilizar la máquina. **No** realice ninguna actividad que genere distracciones, de lo contrario pueden producirse lesiones o daños en la propiedad.

⚠ ADVERTENCIA

Las piezas del motor, en especial el silenciador, alcanzan temperaturas extremas. Se pueden producir quemaduras graves por contacto y los residuos, como las hojas, la hierba, la maleza, etc., pueden incendiarse.

- Deje que las piezas del motor, sobre todo el silenciador, se enfrien antes de tocarlos.
- Retire los residuos acumulados del silenciador y del área del motor.

⚠ ADVERTENCIA

Los gases de escape del motor contienen monóxido de carbono que es un veneno inodoro que puede matarle.

No ponga en marcha el motor en interiores o en un área cerrada y pequeña en la que puedan acumularse vapores peligrosos de monóxido de carbono.

- El propietario/usuario puede prevenir, y es responsable de, los accidentes o lesiones sufridos por él mismo, o por otras personas o bienes.
- Este cortacésped se ha diseñado solo para un operador. No transporte a pasajeros y mantenga a otras personas alejadas de la máquina durante el uso.
- No utilice la máquina bajo los efectos del alcohol o de las drogas.
- Utilice la máquina siempre de día o con una buena iluminación artificial.
- Los rayos pueden causar graves lesiones o incluso la muerte. Si se ven relámpagos o rayos o se oyen truenos en la zona, no utilice la máquina; busque un lugar donde resguardarse.
- Extreme las precauciones al trabajar con accesorios o aperos, tales como los sistemas

de recogida de hierba. Éstos pueden cambiar la estabilidad de la máquina y causar pérdidas de control. Siga las instrucciones sobre los contrapesos, si es necesario.

- Manténgase alejado de baches, surcos, montículos, rocas u otros peligros ocultos. Tenga cuidado al acercarse a esquinas ciegas, arbustos, árboles, hierba alta u otros objetos que puedan ocultar obstáculos o dificultar la visión. El terreno irregular podría hacer volcar la máquina o hacer que el operador perdiera el equilibrio.
- Asegúrese de que todas las transmisiones están en punto muerto y que el freno de mano está puesto antes de arrancar el motor. Utilice siempre cinturones de seguridad cuando la barra antivuelco esté en posición elevada y bloqueada.
- Arranque el motor con cuidado siguiendo las instrucciones y con los pies bien alejados de las cuchillas.
- No utilice nunca el cortacésped si los protectores, las defensas o las cubiertas presentan daños. Coloque siempre las defensas, los protectores, los interruptores y otros dispositivos y manténgalos en condiciones óptimas de funcionamiento.
- Manténgase alejado del conducto de descarga en todo momento. No utilice nunca el cortacésped con la tapa de descarga elevada, retirada o alterada, a menos que se haya colocado un sistema de recogida de hierba o un kit de mulching que funcione correctamente.
- Mantenga las manos y los pies alejados de las piezas en movimiento. Si es posible, no realice ajustes mientras el motor está funcionando.

⚠ ADVERTENCIA

Las manos, los pies, las prendas de vestir o los accesorios se pueden enredar en las piezas giratorias. El contacto con piezas giratorias puede producir una amputación traumática o cortes graves.

- **No utilice la máquina sin protectores, defensas y dispositivos de seguridad o si no funcionan correctamente.**
- **Mantenga las manos, los pies, el cabello, las joyas o las prendas alejados de las piezas giratorias.**
- Nunca levante la carcasa con las cuchillas en funcionamiento.
- Esté atento a la ruta de descarga del cortacésped y mantenga la descarga alejada de otras personas. Evite la descarga de material contra una pared u obstrucción, ya que el material podría rebotar hacia el operador. Pare las cuchillas,

reduzca la velocidad y tenga cuidado al cruzar superficies que no sean de hierba y al transportar el cortacésped hacia y desde la zona a segar.

- Esté alerta, vaya más despacio y extreme las precauciones en los giros. Mire detrás y al lado antes de cambiar de dirección. No corte el césped en marcha atrás a menos que sea absolutamente necesario.
- No cambie los ajustes del regulador del motor ni haga funcionar el motor a una velocidad excesiva.
- Aparque la máquina en una superficie nivelada. Apague el motor y espere a que se detengan todas las piezas en movimiento.
 - Antes de inspeccionar, limpiar o hacer mantenimiento en el cortacésped.
 - Tras golpear un objeto extraño o si se produce una vibración anormal, inspeccione el cortacésped y repare cualquier daño antes de volver a arrancar y utilizar el cortacésped.
 - Antes de limpiar atascos.
 - Siempre que deje el cortacésped sin supervisar. No deje la máquina desatendida mientras esté funcionando.
- Pare el motor y espere a que se detengan todas las piezas en movimiento.
 - Antes de repostar.
 - Antes de vaciar el recogedor.
 - Antes de ajustar la altura.
- Pueden ocurrir accidentes trágicos si el operador no está alerta a la presencia de niños. A menudo los niños se sienten atraídos por la máquina y la actividad de segar. No suponga nunca que los niños van a permanecer en el último lugar en que los vio.
 - Mantenga a los niños alejados de la zona de siega y bajo la supervisión de un adulto responsable que no sea el operador.
 - Manténgase alerta y pare la máquina si entran niños en la zona.
 - Antes de ir hacia atrás y mientras va hacia atrás o al cambiar de dirección, mire hacia atrás, hacia abajo y de lado a lado por si hubiera niños pequeños.
 - Nunca permita a los niños utilizar la máquina.
 - No transporte a niños, ni siquiera con las cuchillas apagadas. Los niños pueden caerse y sufrir lesiones graves o interferir con el funcionamiento seguro de la máquina. Los niños que hayan subido anteriormente a la máquina pueden aparecer de repente en el área de siega para volver a subirse y podrían ser atropellados por la máquina.

Seguridad en las pendientes

- Las pendientes son una de las principales causas de accidentes por pérdida de control y vuelcos, que pueden causar lesiones graves o la muerte. El operador es responsable de la seguridad cuando trabaja en pendientes. La conducción de la máquina en pendientes requiere extremar la precaución. Antes de utilizar la máquina en pendientes, el operador debe:
 - Lea y comprenda las instrucciones sobre pendientes del manual y las que están colocadas en la máquina.
 - Utilice un indicador de ángulo para determinar la inclinación aproximada de la zona.
 - No utilice la máquina nunca en pendientes de más de 15 grados.
 - Evalúe las condiciones del lugar de trabajo para determinar si es seguro trabajar en la pendiente con la máquina. Utilice el sentido común y el buen juicio al realizar esta evaluación. Cualquier cambio que se produzca en el terreno, como por ejemplo un cambio de humedad, puede afectar rápidamente al uso de la máquina en una pendiente.
- Identifique cualquier obstáculo situado en la base de la pendiente. No utilice la máquina cerca de terraplenes, fosas, taludes, agua u otros peligros. La máquina podría volcar repentinamente si una rueda pasa por el borde de un terraplén o fosa, o si se socava un talud. Mantenga una distancia prudente (el doble de la anchura de la máquina) entre la máquina y cualquier peligro. Utilice una máquina de manillar o una desbrozadora manual para segar la hierba en estas zonas.

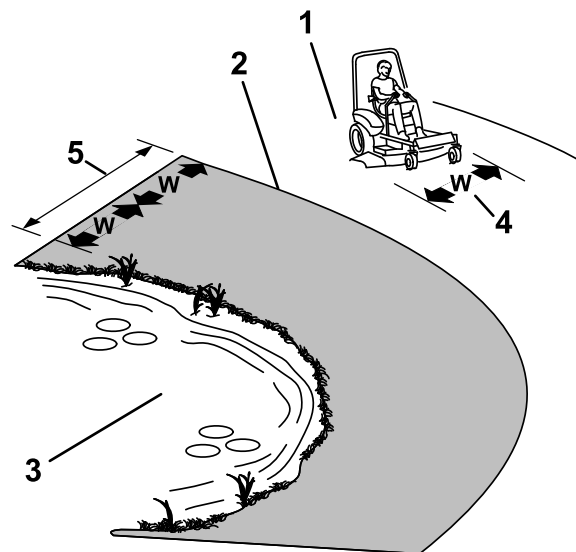


Figura 16

g221745

- Zona segura – utilice la máquina aquí en pendientes de menos de 15 grados
- Zona de peligro – utilice un cortacésped dirigido y/o una desbrozadora manual en pendientes de más de 15 grados
- Agua
- W = anchura de la máquina
- Mantenga una distancia prudente (el doble de la anchura de la máquina) entre la máquina y cualquier peligro.

- Evite arrancar, parar o girar la máquina en pendientes. Evite hacer cambios bruscos de velocidad o de dirección; gire poco a poco, y a baja velocidad.
- No utilice la máquina en condiciones que puedan comprometer la tracción, la dirección o la estabilidad de la máquina. Tenga en cuenta que el uso de la máquina en hierba húmeda, a través de pendientes o en pendientes descendentes puede hacer que la máquina pierda tracción. La transferencia de peso a las ruedas delanteras puede hacer que patinen las ruedas, con pérdida de frenado y de control de dirección. La máquina puede deslizarse incluso con las ruedas motrices inmovilizadas.
- Retire o señale obstáculos como terraplenes, baches, surcos, montículos, rocas u otros peligros ocultos. La hierba alta puede ocultar obstáculos. Un terreno irregular podría hacer volcar la máquina.
- Extreme las precauciones al trabajar con accesorios o aperos, tales como los sistemas de recogida de hierba. Éstos pueden cambiar la estabilidad de la máquina y causar pérdidas de control. Siga las instrucciones sobre los contrapesos.
- Si es posible, mantenga la carcasa bajada al suelo mientras trabaja en pendientes. La elevación de la

carcasa mientras se trabaja en pendientes puede hacer que la máquina pierda estabilidad.

Seguridad del sistema de protección antivuelco (ROPS)

En la máquina está instalado un sistema de protección antivuelco (barra antivuelco).

⚠ ADVERTENCIA

No hay protección contra vuelcos cuando la barra antivuelco está bajada. Si una rueda pasa por bordes, terraplenes, taludes pronunciados o agua, pueden producirse vuelcos que pueden dar lugar a lesiones graves o la muerte.

- No retire el ROPS.
- Mantenga la barra antivuelco elevada y bloqueada y utilice el cinturón de seguridad.
- Baje la barra antivuelco únicamente cuando sea imprescindible.
- No use el cinturón de seguridad si la barra antivuelco está bajada.
- Conduzca lentamente y con cuidado.
- Eleve la barra antivuelco tan pronto como haya espacio suficiente.
- Asegúrese de que el cinturón de seguridad puede ser desabrochado rápidamente en caso de una emergencia.
- Compruebe cuidadosamente que hay espacio suficiente antes de conducir por debajo de cualquier objeto en alto (por ejemplo, ramas, portales y cables eléctricos) y no entre en contacto con ellos.
- En caso de vuelco, lleve la unidad a un servicio técnico autorizado para que inspeccionen el ROPS.
- Si el ROPS está dañado, cámbielo. No lo repare ni lo revise.
- Cualquier accesorio, alteración o accesorio añadido al ROPS debe aprobarlo Toro.

Operación del freno de estacionamiento

Accione siempre el freno de estacionamiento cuando pare la máquina o cuando la deje desatendida.

Accionamiento del freno de estacionamiento

Aparque la máquina en una superficie nivelada.

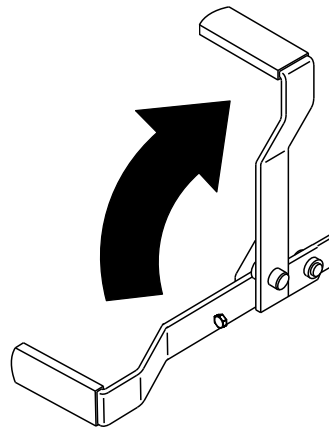


Figura 17

g187227

Desengranaje del freno de estacionamiento

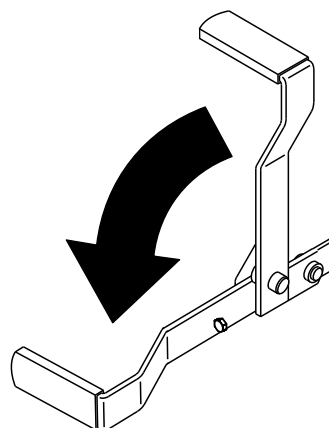


Figura 18

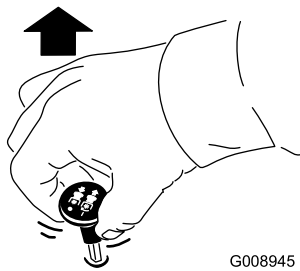
g187226

Uso del mando de control de las cuchillas (TDF)

El mando de control de las cuchillas (TDF) arranca y detiene las cuchillas del cortacésped y cualquier accesorio conectado.

Cómo engranar el mando de control de las cuchillas (TDF)

Nota: El uso del mando de control de las cuchillas (TDF) con el acelerador en la posición intermedia o menos producirá un desgaste excesivo en las correas de transmisión.

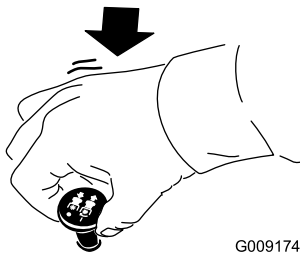


G008945

g008945

Figura 19

Cómo desengranar el mando de control de las cuchillas (TDF)



G009174

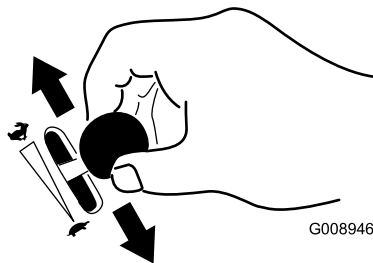
g009174

Figura 20

Uso del acelerador

Puede mover el control del acelerador entre las posiciones de RÁPIDO y LENTO (Figura 21).

Utilice siempre la posición de RÁPIDO para engranar la TDF.



G008946

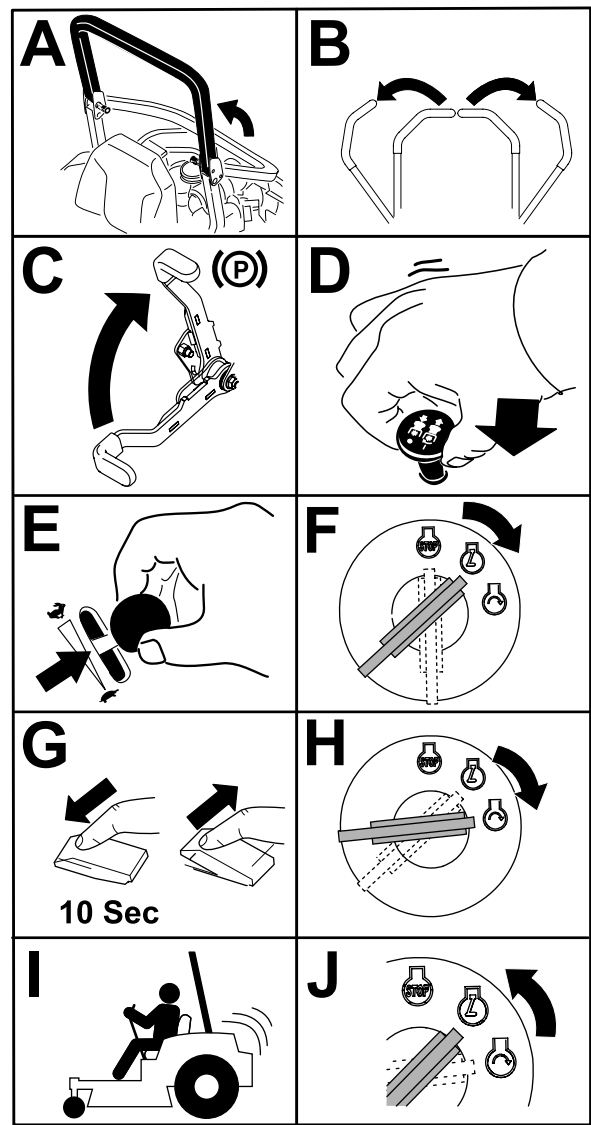
g008946

Figura 21

Arranque del motor con tiempo normal

Importante: Utilice ciclos de arranque de no más de 30 segundos en cada minuto para evitar sobrecalentar el motor de arranque.

Nota: Es posible que se requieran ciclos de arranque adicionales al arrancar el motor por primera vez si el sistema de combustible ha estado totalmente vacío.



G032593

g032593

Figura 22

Arranque del motor con tiempo frío (temperatura inferior a -5°C)

Utilice el aceite de motor correcto según la temperatura al arranque; consulte [Especificaciones de aceite del motor \(página 52\)](#).

Importante: Utilice ciclos de arranque de no más de 30 segundos en cada minuto para evitar sobrecalentar el motor de arranque.

Nota: No utilice combustible que haya sobrado del verano. Utilice solamente combustible diésel fresco tipo invierno.

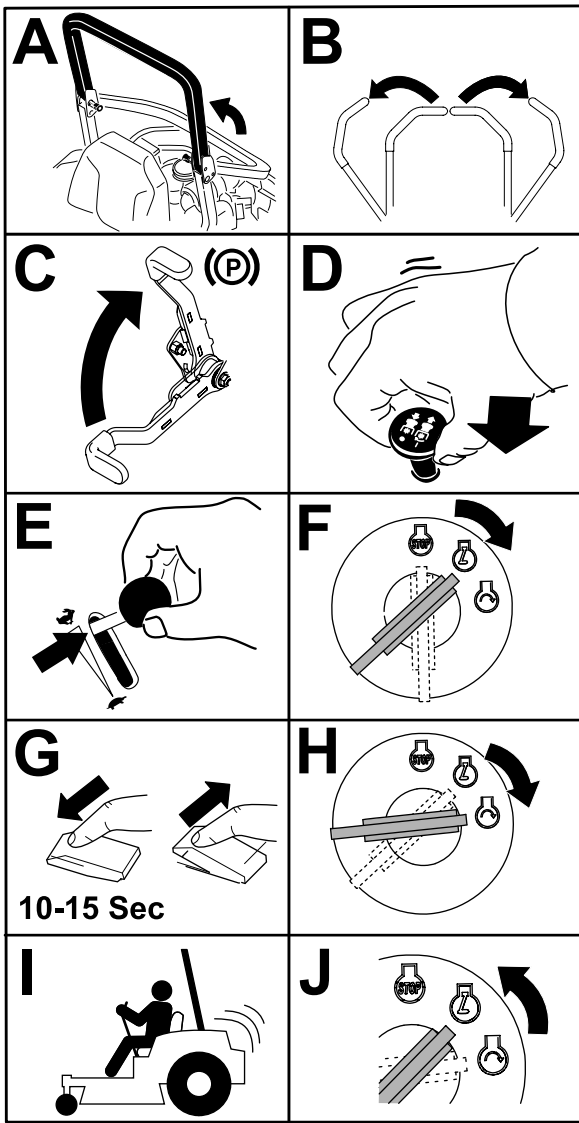


Figura 23

G032594 g032594

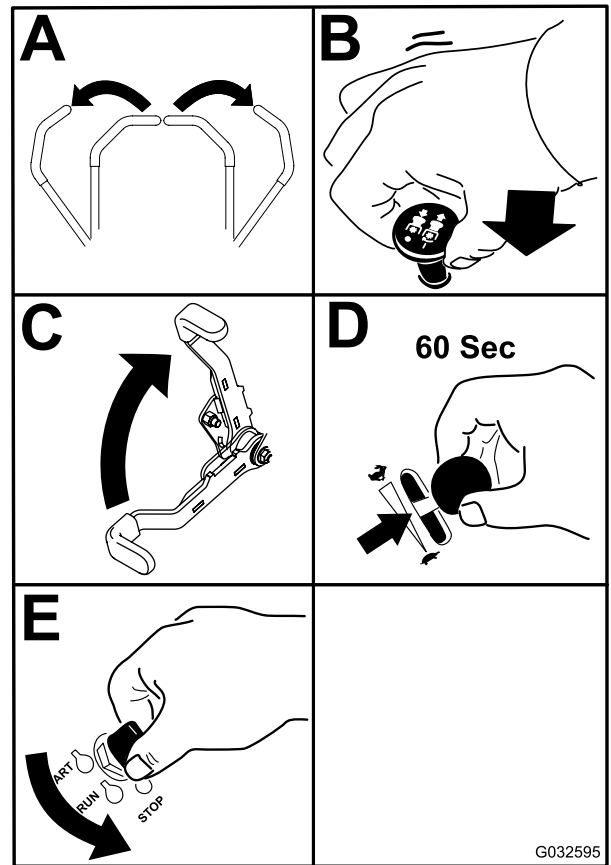


Figura 24

G032595

g032595

Importante: Asegúrese de que la válvula de cierre del combustible está cerrada antes de transportar o almacenar la máquina; si no, puede haber fugas de combustible. Accione el freno de estacionamiento antes de transportar la máquina. Asegúrese de retirar la llave, puesto que la bomba de combustible puede funcionar y hacer que la batería pierda su carga.

Para parar el motor

⚠ CUIDADO

Los niños u otras personas podrían resultar lesionados si mueven o intentan operar la máquina mientras está desatendida.

Retire siempre la llave y ponga el freno de estacionamiento cuando deje la máquina sin supervisión.

Uso de las palancas de control de movimiento

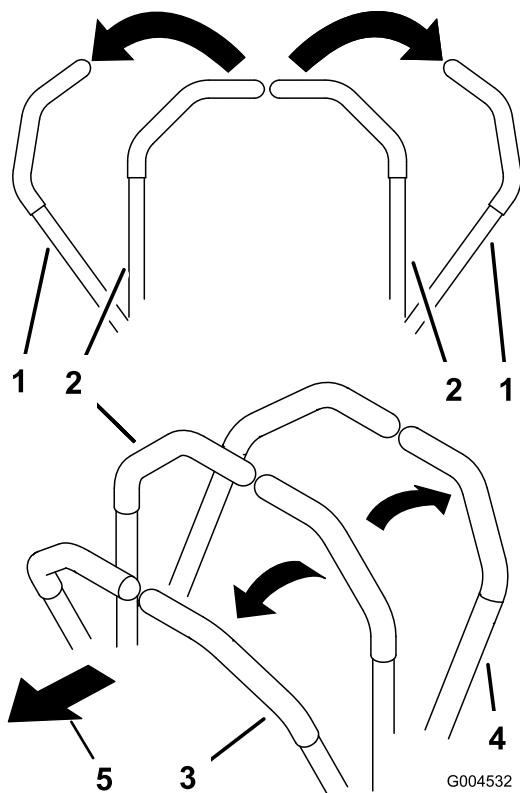


Figura 25

- | | |
|--|----------------------------------|
| 1. Palanca de control de movimiento – posición de BLOQUEO/PUNTO MUERTO | 4. Hacia atrás |
| 2. Posición central de desbloqueo | 5. Parte delantera de la máquina |
| 3. Hacia adelante | |

Conducción de la máquina

Las ruedas motrices giran de manera independiente, impulsadas por motores hidráulicos en cada eje. Un lado puede girar hacia atrás mientras que el otro lado gira hacia adelante, haciendo que la máquina rote sobre su eje en lugar de trazar una curva. Esto mejora mucho la maniobrabilidad de la máquina, pero puede ser necesario un periodo de adaptación si no está familiarizado con este sistema.

El control del acelerador regula la velocidad del motor en rpm (revoluciones por minuto). Ponga el acelerador en posición RÁPIDO para conseguir el mejor rendimiento. Siegue siempre con el acelerador en posición rápido.

⚠ ADVERTENCIA

La máquina puede girar muy rápidamente. Puede perder el control de la máquina y causar lesiones personales o daños a la máquina.

- Extreme las precauciones al girar.
- Reduzca la velocidad de la máquina antes de hacer giros cerrados.

Conducción hacia adelante

Nota: El motor se apaga si mueve el control de tracción con el freno de estacionamiento accionado.

Para detener la máquina, tire de las palancas de control de movimiento a la posición de PUNTO MUERTO.

1. Quite el freno de estacionamiento; consulte [Desengranaje del freno de estacionamiento \(página 29\)](#).
2. Mueva las palancas a la posición central desbloqueada.
3. Para ir hacia adelante, empuje lentamente las palancas de control de movimiento hacia adelante (Figura 26).

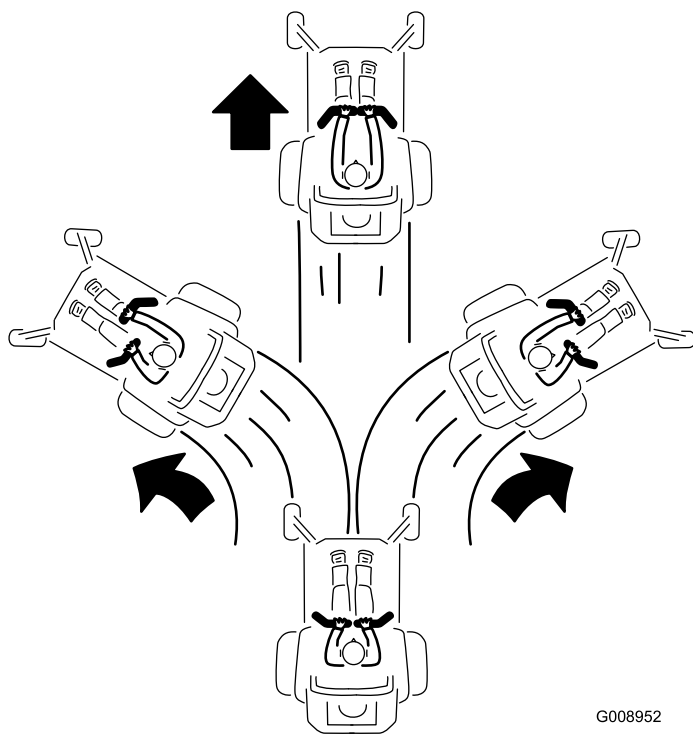


Figura 26

Conducción hacia atrás

1. Mueva las palancas a la posición central desbloqueada.

- Para ir hacia atrás, tire lentamente de las palancas de control de movimiento hacia atrás (Figura 27).

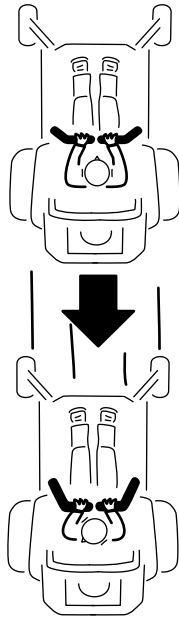


Figura 27

G008953

g008953

Uso de la descarga lateral Máquinas con descarga lateral solamente

El cortacésped cuenta con un deflector de hierba abisagrado que dispersa los recortes de hierba a un lado y hacia abajo, hacia el césped.

⚠ PELIGRO

Si la máquina no tiene correctamente montado un deflector de hierba, una tapa de descarga o un recogedor completo, usted y otras personas están expuestos a contacto con las cuchillas y a residuos lanzados al aire. El contacto con las cuchillas de corte en rotación o con los residuos lanzados al aire causará lesiones o la muerte.

- No retire nunca el deflector de hierba de la carcasa de corte porque el deflector de hierba dirige el material hacia abajo, al césped. Si el deflector de hierba se deteriora alguna vez, sustitúyalo inmediatamente.
- No coloque nunca las manos o los pies debajo de la carcasa de corte.
- No intente nunca despejar la zona de descarga o las cuchillas del cortacésped sin antes mover el mando de control de las cuchillas (TDF) a la posición de **DESENGRANADO**, girar la llave de contacto a **DESCONECTADO** y retirar la llave del interruptor de encendido.
- Compruebe que el deflector de hierba está bajado.

Ajuste de la altura de corte

Ajuste la altura de corte de 38 a 127 mm en incrementos de 6 mm colocando el pasador en diferentes taladros.

1. Levante la palanca de ajuste de la altura de corte a la posición de **TRANSPORTE** (que es también la posición de altura de corte de 127 mm) (Figura 28).

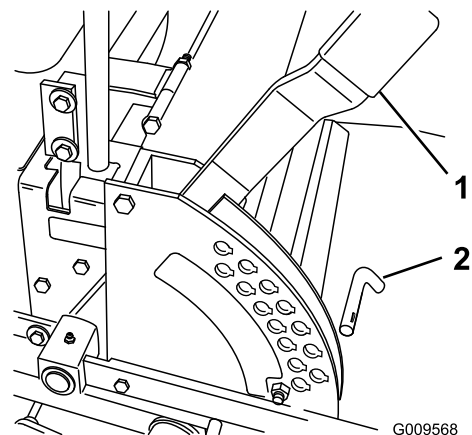


Figura 28

G009568

g009568

1. Palanca de altura de corte 2. Pasador

- Para ajustar la altura de corte, retire el pasador del soporte de altura de corte (Figura 28).
- Seleccione el taladro del soporte de altura de corte que corresponde a la altura de corte deseada, e inserte el pasador (Figura 28).
- Mueva la palanca a la altura seleccionada.

Ajuste de los rodillos protectores del césped

Máquinas con descarga lateral

Cada vez que usted cambie la altura de corte, ajuste también la altura de los rodillos protectores del césped.

- Aparque la máquina en una superficie nivelada, desengrane el mando de control de las cuchillas y ponga el freno de estacionamiento.
- Apague el motor, retire la llave y espere a que se detengan todas las piezas en movimiento antes de abandonar el puesto del operador.
- Ajuste los rodillos protectores del césped, tal y como se muestra en la Figura 29, la Figura 30 y la Figura 31.

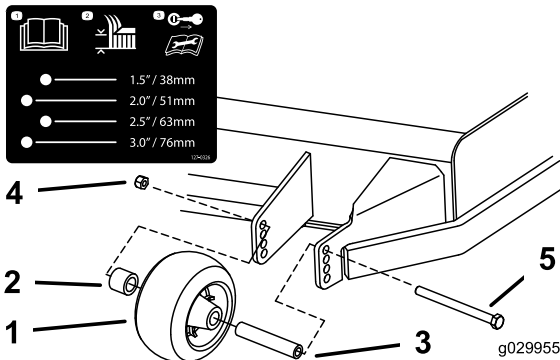


Figura 29

- | | |
|---------------------------------|---------------------------------|
| 1. Rodillo protector del césped | 4. Tuerca con arandela prensada |
| 2. Espaciador | 5. Perno |
| 3. Casquillo | |

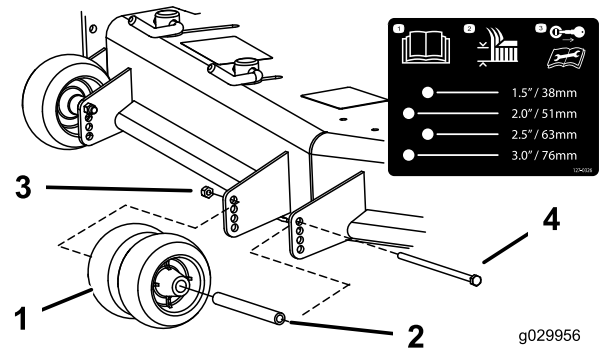


Figura 30

- | | |
|---------------------------------|---------------------------------|
| 1. Rodillo protector del césped | 3. Tuerca con arandela prensada |
| 2. Casquillo | 4. Perno |

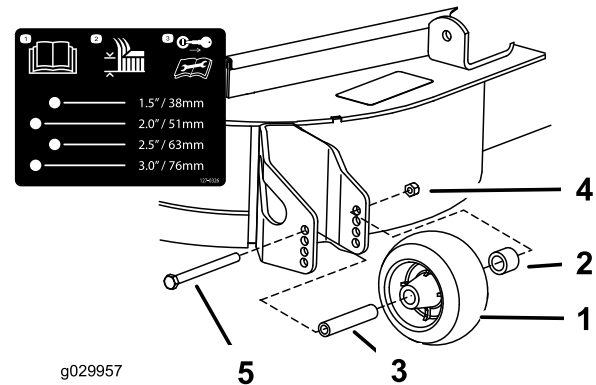


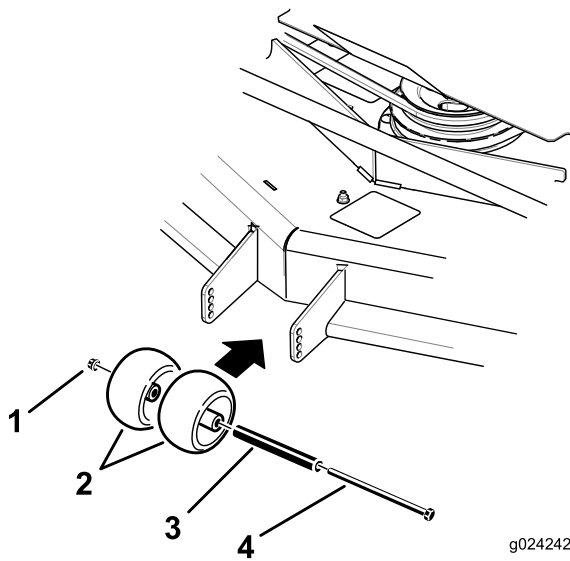
Figura 31

- | | |
|---------------------------------|---------------------------------|
| 1. Rodillo protector del césped | 4. Tuerca con arandela prensada |
| 2. Espaciador | 5. Perno |
| 3. Casquillo | |

Máquinas con descarga trasera

Se recomienda que cada vez que usted cambie la altura de corte, ajuste también la altura de los rodillos protectores del césped.

- Aparque la máquina en una superficie nivelada, desengrane el mando de control de las cuchillas y ponga el freno de estacionamiento.
- Apague el motor, retire la llave y espere a que se detengan todas las piezas en movimiento antes de abandonar el puesto del operador.
- Ajuste los rodillos protectores del césped, tal y como se muestra en la Figura 32 y la Figura 33.

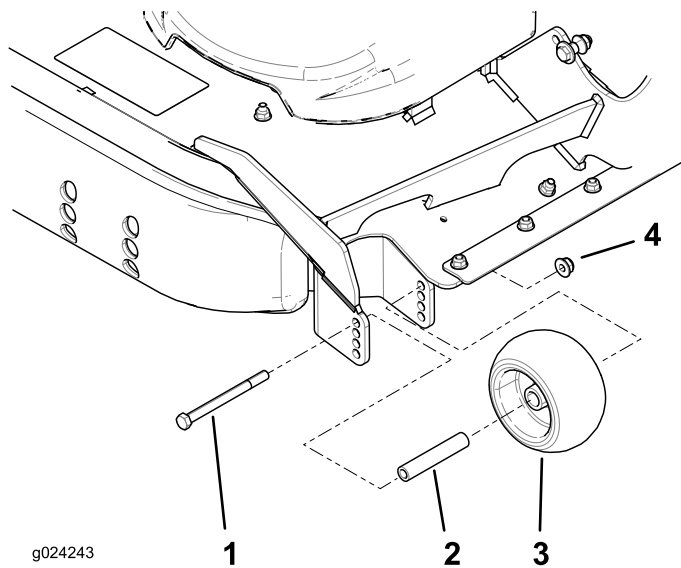


g024242

g024242

Figura 32

- | | |
|---------------------------------|--------------|
| 1. Tuerca con arandela prensada | 3. Casquillo |
| 2. Rodillo protector del césped | 4. Perno |



g024243

g024243

Figura 33

- | | |
|--------------|---------------------------------|
| 1. Perno | 3. Rodillo protector del césped |
| 2. Casquillo | 4. Tuerca con arandela prensada |

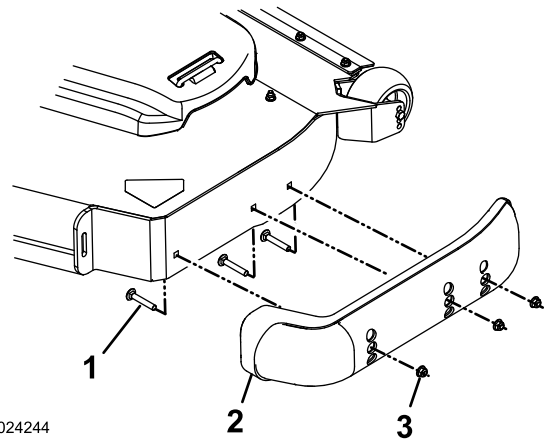
Ajuste de los patines

Para máquinas con descarga trasera

Monte los patines en la posición inferior cuando utilice alturas de corte de más de 64 mm, y en la posición superior con alturas de corte de menos de 64 mm.

Nota: Cuando los patines se desgasten, páselos al lado opuesto del cortacésped, dándoles la vuelta. De esta manera puede usar los patines durante más tiempo antes de cambiarlos.

1. Aparque la máquina en una superficie nivelada, desengrane el mando de control de las cuchillas y ponga el freno de estacionamiento.
2. Apague el motor, retire la llave y espere a que se detengan todas las piezas en movimiento antes de abandonar el puesto del operador.
3. Retire los pernos de cuello cuadrado y las tuercas de cada patín (Figura 34).



g024244

g024244

Figura 34

- | | |
|-----------------------------|-----------|
| 1. Perno de cuello cuadrado | 3. Tuerca |
| 2. Patinete | |

4. Mueva cada patín a la posición deseada y fíjelos con los pernos de cuello cuadrado y las tuercas.

Nota: Utilice únicamente los conjuntos superior y central de taladros para ajustar los patines. Los taladros inferiores se utilizan al cambiar los patines de lado en la carcasa de corte, y entonces se convierten en los taladros superiores en el otro lado del cortacésped.

5. Para evitar dañar el patín, apriete los pernos de cuello cuadrado y las tuercas de cada patín a entre 12,4 y 14,7 N·m.

Ajuste del mando del deflector de flujo

Para máquinas con descarga lateral

Este procedimiento se aplica únicamente a máquinas equipadas con deflector de flujo con pomo. Algunos modelos incluyen tuercas y pernos en lugar del pomo del deflector de flujo y se pueden ajustar del mismo modo.

El flujo de descarga del cortacésped puede ajustarse para diferentes condiciones de siega. Coloque el pomo y el deflector en la posición adecuada para obtener la mejor calidad de corte.

1. Aparque la máquina en una superficie nivelada, desengrane el mando de control de las cuchillas y ponga el freno de estacionamiento.
2. Apague el motor, retire la llave y espere a que se detengan todas las piezas en movimiento antes de abandonar el puesto del operador.
3. Afloje el pomo.
4. Mueva el pomo a la posición deseada.
5. Apriete el pomo.

Posicionamiento del deflector de flujo

Para máquinas con descarga lateral

Las figuras siguientes son simplemente recomendaciones de uso. Los ajustes varían según el tipo de hierba, el contenido de humedad y la altura de la hierba.

Nota: Si la potencia del motor empieza a descender y la velocidad de avance del cortacésped es la misma, abra más el deflector.

Posición A

Esta es la posición más atrasada. Los usos recomendados para esta posición son:

- Siega de hierba corta y ligera
- En condiciones secas
- Recortes de hierba más pequeños
- Propulsa los recortes de hierba más lejos del cortacésped

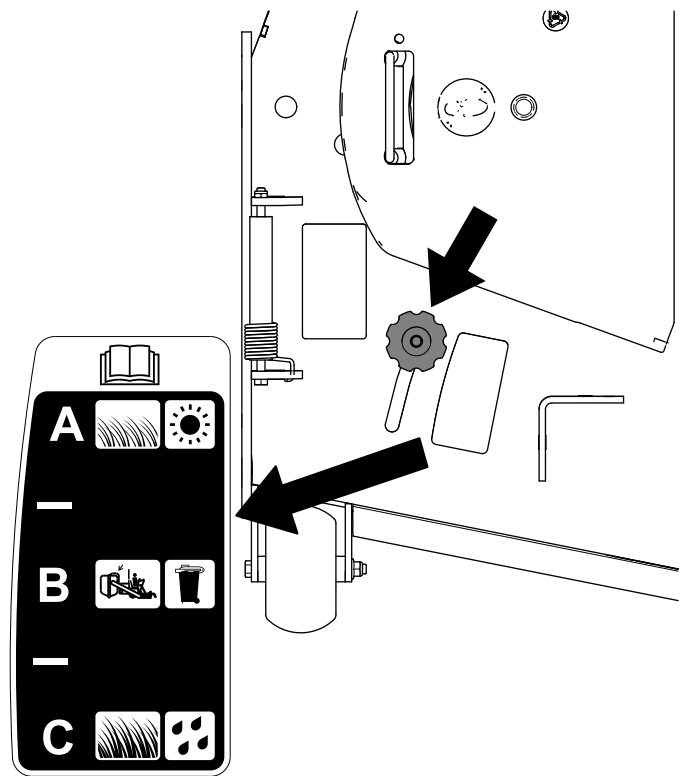


Figura 35

g295810

Posición B

Utilice esta posición para ensacar. Alinélo siempre con la abertura del deflector.

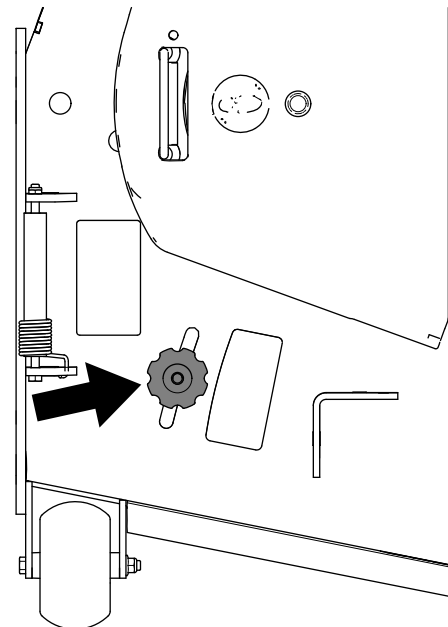


Figura 36

g295811

Posición C

Esta es la posición más adelantada. Los usos recomendados para esta posición son:

- Siega de hierba larga y densa
- En condiciones húmedas
- Reduce el consumo del motor
- Permite una mayor velocidad sobre el terreno en condiciones pesadas

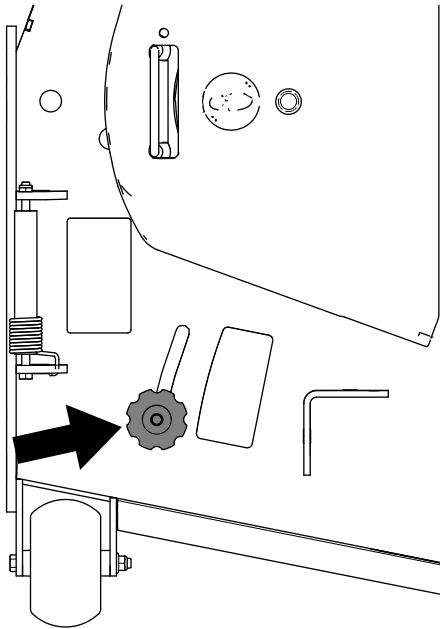


Figura 37

g295812

Funcionamiento del sensor de sobrecalentamiento

Esta máquina dispone de un sensor que desconecta la carcasa de corte si el motor se sobrecalienta. Si el motor se sobrecalienta, se encienden la alarma sonora y la alarma luminosa, y se desconecta la carcasa de corte.

Si la carcasa de corte se desconecta automáticamente debido al sobrecalentamiento, podrá conducir la máquina hacia una zona segura o hacia un camión o remolque.

Si la máquina se sobrecalienta, asegúrese de que la zona alrededor del motor y el radiador está libre de residuos. Apague el motor y deje que se enfríe antes de engranar la carcasa de corte. Si el motor sigue calentándose, lleve la máquina a un Servicio Técnico Autorizado.

Consejos de operación

Uso del ajuste rápido del acelerador

Para aumentar al máximo la calidad de corte y la circulación de aire, haga funcionar el motor en posición RÁPIDO. Se requiere aire para cortar bien la hierba, así que no ponga la altura de corte tan baja como para rodear totalmente el cortacésped de hierba sin cortar. Trate siempre de tener un lado de la carcasa de corte libre de hierba sin cortar, para permitir la entrada de aire en la carcasa.

Cortar un césped por primera vez

Corte la hierba algo más larga de lo habitual para asegurar que la altura de corte de la carcasa de corte no deje "calvas" en terrenos desiguales. Sin embargo, la altura de corte utilizada habitualmente suele ser la mejor. Si la hierba tiene más de 15 cm de alto, es preferible cortar el césped dos veces para asegurar una calidad de corte aceptable.

Corte un tercio de la hoja de hierba

Es mejor cortar solamente un tercio aproximadamente de la hoja de hierba. No se recomienda cortar más, a menos que la hierba sea escasa o al final del otoño, cuando la hierba crece más despacio.

Alternancia de la dirección de corte

Alterne la dirección de corte para mantener la hierba erguida. De esta forma también se ayuda a dispersar mejor los recortes sobre el césped y se conseguirá una mejor descomposición y fertilización.

Siegue a los intervalos correctos

La hierba crece a velocidades distintas según la estación del año. Para mantener la misma altura de corte, siegue con más frecuencia a principios de la primavera. A medida que avanza el verano, la velocidad de crecimiento de la hierba decrece, por ello debe cortarse con menor frecuencia. Si no puede segar durante un período de tiempo prolongado, siegue primero con una altura de corte alta y, después de dos días, vuelva a segar con un ajuste más bajo.

Uso de velocidad de corte más baja

Para mejorar la calidad de corte, utilice una velocidad de avance más baja en determinadas condiciones.

Evite cortar demasiado bajo

Al segar césped irregular, eleve la altura de corte, para evitar dañar el césped

Parada de la máquina

Si es necesario detener el avance de la máquina mientras se corta el césped, es posible que caiga un montón de recortes sobre el césped. Para evitar esto, diríjase con las cuchillas engranadas a una zona del césped que ya haya sido segada, o desengrane la carcasa del cortacésped al desplazarse hacia adelante.

Limpieza de la parte inferior de la carcasa de corte

Limpie los recortes y la tierra de los bajos de la carcasa de corte después de cada uso. Si se acumulan hierba y tierra en el interior de la carcasa de corte, se deteriorará la calidad del corte.

Mantenimiento de la(s) cuchilla(s)

Mantenga las cuchillas afiladas durante toda la temporada de corte, ya que una cuchilla afilada corta limpiamente y sin rasgar o deshilar las hojas de hierba. Si se rasgan o se deshilachan, los filos de las hojas se secarán, lo cual retardará su crecimiento y favorecerá la aparición de enfermedades. Compruebe después de cada uso que las cuchillas están bien afiladas y que no están desgastadas o dañadas. Elimine cualquier mella con una lima, y afile las cuchillas si es necesario. Si una cuchilla está desgastada o deteriorada, sustitúyala inmediatamente por una cuchilla nueva genuina Toro.

Después del funcionamiento

Seguridad tras el funcionamiento

Seguridad en general

- Aparque la máquina en una superficie nivelada, desengrane las transmisiones, ponga el freno de estacionamiento, pare el motor y retire la llave. Espere a que se detenga todo movimiento y deje que la máquina se enfríe antes de ajustarla, limpiarla, repararla o almacenarla. No permita jamás que la máquina sea revisada o reparada por personal no debidamente formado.

- Limpie la máquina tal y como se indica en la sección de Mantenimiento. Mantenga el motor y el área del mismo sin acumulación de hierba, hojas, exceso de grasa o aceite y otros residuos que pueden acumularse en estas áreas. Estos materiales pueden actuar como combustible y producir un incendio.
- Compruebe con frecuencia si los componentes están desgastados o deteriorados que pudieran suponer un peligro. Apriete las fijaciones sueltas.

Uso de la válvula de cierre de combustible

La válvula de cierre de combustible está situada debajo del asiento. Mueva el asiento hacia adelante para tener acceso.

Cierre la válvula de cierre de combustible durante el transporte, el mantenimiento y el almacenamiento.

Asegúrese de que la válvula de cierre del combustible está abierta antes de arrancar el motor.

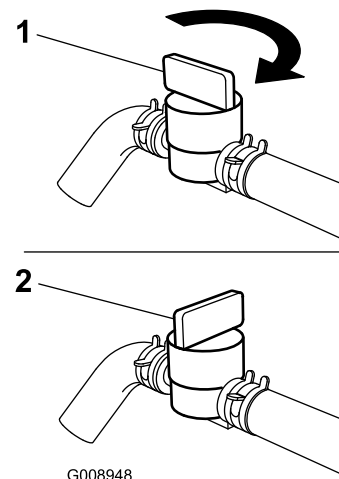


Figura 38

1. Posición de ACTIVADO 2. Posición de DESACTIVADO

Empujar la máquina a mano

Importante: Empuje siempre la máquina a mano. No remolque nunca la máquina porque podrían producirse daños en el sistema hidráulico.

Para empujar la máquina

1. Aparque la máquina en una superficie nivelada, desengrane el mando de control de las cuchillas y ponga el freno de estacionamiento.
2. Apague el motor, retire la llave y espere a que se detengan todas las piezas en movimiento antes de abandonar el puesto del operador.

3. Gire las válvulas de desvío una vuelta en sentido antihorario para empujar la máquina (Figura 39).

Nota: Esto permite que el fluido hidráulico se desvíe de la bomba, dejando que las ruedas giren.

Importante: No gire las válvulas de desvío más de 1 vuelta. Esto impide que las válvulas se salgan de la carcasa, dejando escapar el fluido.

4. Quite el freno de estacionamiento antes de empujar la máquina.

Para volver a conducir la máquina

Gire las válvulas de desvío una vuelta en sentido horario para conducir la máquina (Figura 39).

Nota: No apriete demasiado las válvulas de desvío.

Importante: La máquina no funcionará a menos que las válvulas de desvío estén giradas hacia dentro.

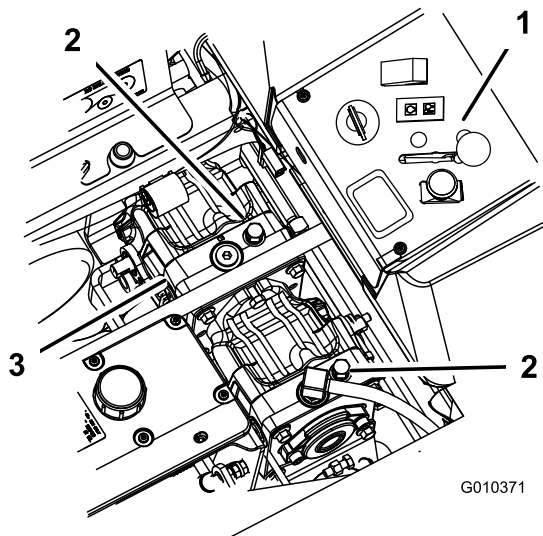


Figura 39

1. Controles de la consola lateral
2. Válvula de desvío
3. Bombas hidráulicas

Transporte de la máquina

Utilice un remolque para cargas pesadas o un camión para transportar la máquina. Utilice una rampa de ancho completo. Asegúrese de que el remolque o el camión está equipado con todos los frenos, luces y señalizaciones que requiera la ley. Por favor, lea cuidadosamente todas las instrucciones de seguridad. El conocer esta información puede ayudar a evitarle lesiones a usted o a otras personas. Consulte en la normativa local los requisitos aplicables al remolque y al sistema de amarre.

⚠ ADVERTENCIA

Conducir en una calle o carretera sin señales de giro, luces, marcas reflectantes o un indicador de vehículo lento es peligroso y puede ser causa de accidentes que pueden provocar lesiones personales.

No conduzca la máquina en una calle o carretera pública.

Selección de un remolque

⚠ ADVERTENCIA

El cargar la máquina en un remolque o un camión aumenta la posibilidad de un vuelco y podría causar lesiones graves o la muerte (Figura 40).

- Utilice únicamente una rampa de ancho completo; no utilice rampas individuales para cada lado de la máquina.
- No supere un ángulo de 15 grados entre la rampa y el suelo, o entre la rampa y el remolque o camión.
- Asegúrese de que la rampa tiene una longitud de al menos cuatro veces la altura de la plataforma del remolque o del camión sobre el suelo. De esta forma se asegura que el ángulo de la rampa no supere los 15 grados en terreno llano.

Cómo cargar la máquina

⚠ ADVERTENCIA

El cargar la máquina en un remolque o un camión aumenta la posibilidad de un vuelco y podría causar lesiones graves o la muerte.

- Extreme las precauciones al manejar la máquina en una rampa.
- Suba la máquina por la rampa en marcha atrás y bájela por la rampa conduciendo hacia adelante.
- Evite acelerar o desacelerar bruscamente al conducir la máquina en una rampa, porque esto podría provocar un vuelco o una pérdida de control.

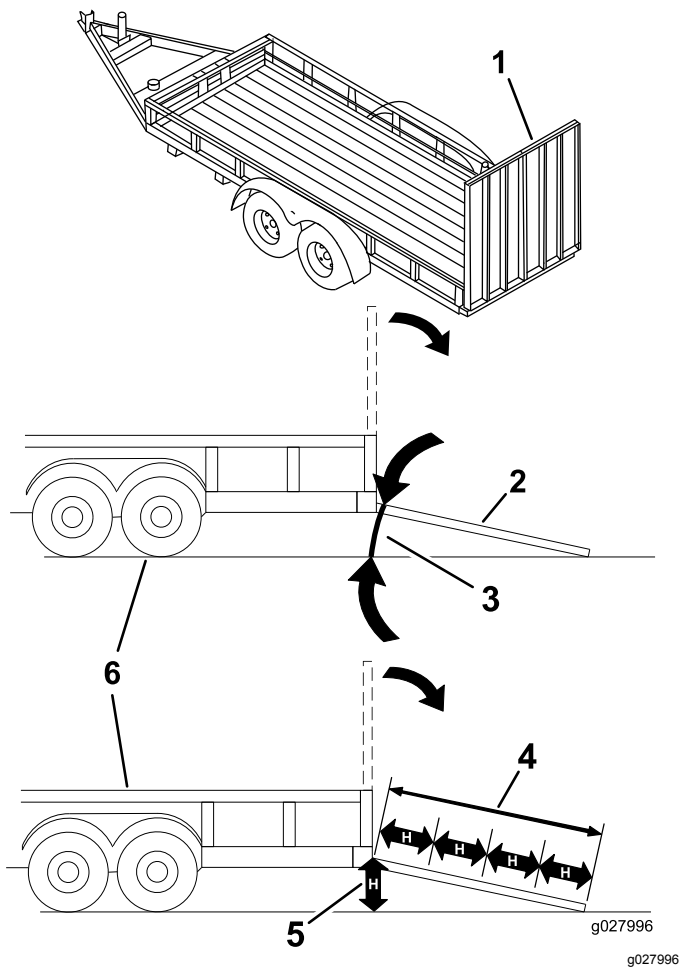


Figura 40

- | | |
|--|---|
| 1. Rampa de ancho completo en posición de almacenamiento | 4. La longitud de la rampa es al menos 4 veces mayor que la altura de la plataforma del camión o del remolque sobre el suelo. |
| 2. Vista lateral de una rampa de ancho completo en la posición de la carga | 5. H = altura de la plataforma del remolque o del camión sobre el suelo. |
| 3. No más de 15 grados | 6. Remolque |

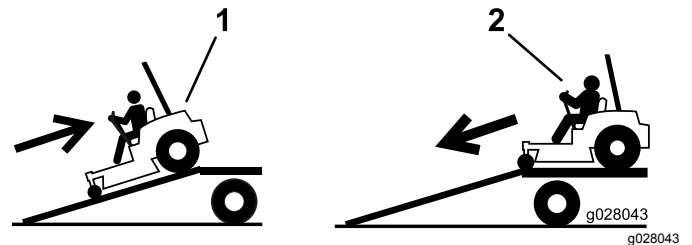


Figura 41

- | | |
|--|---|
| 1. Suba la máquina por la rampa en marcha atrás. | 2. Baje la máquina por la rampa conduciendo hacia adelante. |
|--|---|

5. Apague el motor, retire la llave y ponga el freno de estacionamiento.
6. Amarre la máquina junto a las ruedas giratorias delanteras y el guardabarros trasero con correas, cadenas, cables o cuerdas (Figura 42). Consulte la normativa local respecto a los requisitos de amarre.

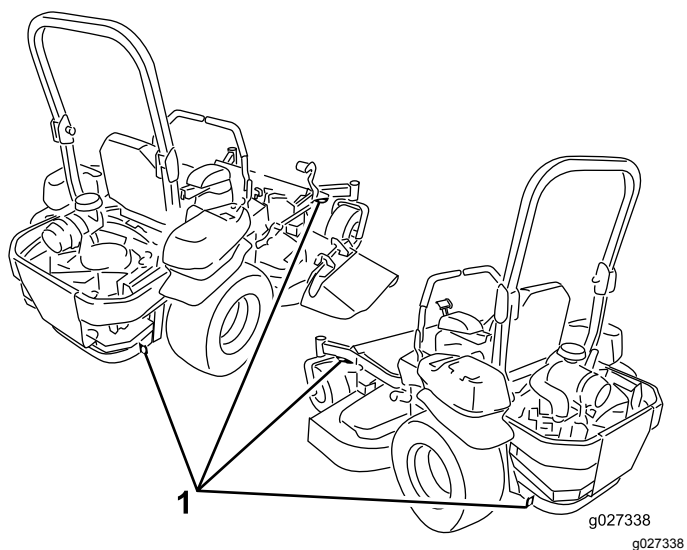


Figura 42

1. Puntos de amarre
-

Cómo descargar la máquina

1. Baje la rampa, asegurándose de que el ángulo entre la rampa y el suelo no supera los 15 grados ([Figura 40](#)).
2. Baje la máquina por la rampa conduciendo hacia adelante ([Figura 41](#)).

Mantenimiento

Seguridad en el mantenimiento

⚠ ADVERTENCIA

Mientras se efectúan operaciones de mantenimiento o ajustes, alguien podría arrancar el motor. Un arranque accidental del motor podría causar graves lesiones a usted o a otra persona.

Retire la llave del interruptor de encendido y ponga el freno de estacionamiento antes de realizar cualquier operación de mantenimiento.

⚠ ADVERTENCIA

El motor puede alcanzar temperaturas muy elevadas. Se pueden producir quemaduras graves al tocar el motor caliente.

Deje que el motor se enfríe totalmente antes de realizar tareas de mantenimiento o de reparación en el área del motor.

- Aparque la máquina en una superficie nivelada, desengrane las transmisiones, ponga el freno de estacionamiento, pare el motor y retire la llave. Espere a que se detenga todo movimiento y deje que la máquina se enfríe antes de ajustarla, limpiarla o repararla. No permita jamás que la máquina sea revisada o reparada por personal no debidamente formado.
- Desconecte la batería antes de efectuar cualquier reparación. Desconecte primero el terminal negativo y luego el positivo. Vuelva a conectar primero el terminal positivo y luego el negativo.
- Mantenga la máquina, los protectores, las defensas y todos los dispositivos de seguridad colocados y en condiciones seguras de funcionamiento. Compruebe con frecuencia los componentes desgastados o deteriorados y sustitúyalos por piezas recomendadas por el fabricante cuando sea necesario.

⚠ ADVERTENCIA

La retirada o la modificación del equipo, las piezas y/o los accesorios originales puede alterar la garantía, la capacidad de control y la seguridad de la máquina. Las modificaciones no autorizadas en el equipo original o el hecho de no utilizar piezas Toro originales puede producir lesiones graves o la muerte. Los cambios no autorizados en la máquina, el motor o el sistema de ventilación o combustible pueden infringir las normas de seguridad aplicables como las siguientes: ANSI, OSHA y NFPA y/o las normativas gubernamentales como EPA y CARB.

⚠ ADVERTENCIA

Las fugas de aceite hidráulico bajo presión pueden penetrar en la piel y causar lesiones. Cualquier fluido inyectado accidentalmente por debajo de la piel debe ser eliminado quirúrgicamente, antes de que pasen unas horas, por un médico familiarizado con este tipo de lesión; si no, podría causar gangrena.

- Si está equipado, asegúrese de que todos los tubos y mangueras hidráulicas están en buenas condiciones y de que todas las conexiones y accesorios del sistema hidráulico están apretados antes de aplicar presión al sistema hidráulico.
- Mantenga el cuerpo y las manos alejados de fugas pequeñas o boquillas que liberan fluido hidráulico a alta presión.
- Utilice un cartón o un papel y no las manos para buscar fugas hidráulicas.
- Libere con seguridad toda la presión del sistema hidráulico, colocando las palancas de control de movimiento en punto muerto y apagando el motor antes de realizar cualquier tarea en el sistema hidráulico.

⚠ ADVERTENCIA

Los componentes del sistema de combustible se someten a una alta presión. El uso de componentes incorrectos puede dar lugar a fallos del sistema, fugas de combustible y posible explosión.

Utilice únicamente tubos de combustible y filtros de combustible homologados para sistemas de alta presión.

- Tenga cuidado al revisar las cuchillas. Envuelva la(s) cuchilla(s) o lleve guantes, y extreme las precauciones al manejarlas. Sustituya solo las cuchillas dañadas. No las enderece ni las suelde nunca.
- Utilice soportes fijos para apoyar la máquina o los componentes cuando sea necesario.

⚠ CUIDADO

Puede ser peligroso confiar únicamente en gatos mecánicos o hidráulicos para elevar la máquina para realizar tareas de mantenimiento o reparación. Los gatos mecánicos o hidráulicos pueden no proporcionar suficiente apoyo, o pueden fallar y dejar caer la máquina, lo que podría provocar lesiones.

No confíe únicamente en gatos mecánicos o hidráulicos para apoyar la máquina. Utilice gatos fijos u otro medio de sustentación equivalente.

- Alivie con cuidado la tensión de aquellos componentes que tengan energía almacenada.
- Mantenga las manos y los pies alejados de las piezas en movimiento. Si es posible, no realice ajustes mientras el motor está funcionando. Si el procedimiento de mantenimiento o ajuste requiere que el motor esté en marcha y los componentes en movimiento, extreme las precauciones.

⚠ ADVERTENCIA

El contacto con piezas en movimiento o superficies calientes puede causar lesiones personales.

Mantenga alejados de los componentes rotativos y de la superficies calientes los dedos, las manos y la ropa.

- Compruebe todos los pernos con frecuencia para garantizar un apriete correcto.

Calendario recomendado de mantenimiento

| Intervalo de mantenimiento y servicio | Procedimiento de mantenimiento |
|---------------------------------------|---|
| Después de las primeras 8 horas | <ul style="list-style-type: none"> • Compruebe el nivel de refrigerante del motor. • Compruebe el fluido hidráulico. |
| Después de las primeras 25 horas | <ul style="list-style-type: none"> • Cambie el filtro hidráulico. |
| Después de las primeras 50 horas | <ul style="list-style-type: none"> • Cambie el aceite del motor. • Sustituya el filtro de aceite del motor. • Cambie el aceite del motor. |
| Después de las primeras 100 horas | <ul style="list-style-type: none"> • Compruebe el par de apriete de las tuercas de las ruedas. • Compruebe la tuerca de seguridad del cubo de la rueda. • Cambie el aceite de la caja de engranajes. |
| Cada vez que se utilice o diariamente | <ul style="list-style-type: none"> • Compruebe el sistema de interruptores de seguridad. • Compruebe el nivel de aceite del motor. • Compruebe el cinturón de seguridad. • Compruebe el nivel de refrigerante del motor. • Limpie el enfriador de aceite del motor. • Inspeccione las cuchillas. • Limpie la carcasa del cortacésped. |
| Cada 25 horas | <ul style="list-style-type: none"> • Engrase la carcasa del cortacésped y los ejes. • Engrase el brazo tensor de la correa del cortacésped. • Engrase el brazo tensor de la correa de la bomba. • Engrase el brazo tensor de la correa de transmisión de la TDF. • Engrase la palanca del freno de estacionamiento. • Compruebe el fluido hidráulico. |
| Cada 40 horas | <ul style="list-style-type: none"> • Drene el separador de agua. |
| Cada 50 horas | <ul style="list-style-type: none"> • Compruebe la presión de los neumáticos. • Compruebe la correa de transmisión de la TDF. • Compruebe la correa de transmisión de la bomba. • Compruebe la correa del alternador. |
| Cada 100 horas | <ul style="list-style-type: none"> • Lubrique los pivotes de elevación de la carcasa. • Cambie el aceite del motor. • Cambie el aceite del motor. • Compruebe el nivel de aceite de la caja de engranajes. • Compruebe los manguitos del sistema de refrigeración del motor. • Compruebe que las correas no están desgastadas ni agrietadas. • Compruebe la tensión de la correa del alternador. |
| Cada 150 horas | <ul style="list-style-type: none"> • Aplique aceite ligero o lubricante en spray a la máquina consulte la sección sobre lubricación. |
| Cada 200 horas | <ul style="list-style-type: none"> • Sustituya el filtro de aceite del motor. • Engrase el pivote del freno. |
| Cada 250 horas | <ul style="list-style-type: none"> • Retire y/o cambie el filtro de aire (más a menudo en condiciones de mucho polvo o suciedad). • Cambie el filtro de fluido hidráulico y el fluido hidráulico si utiliza fluido Mobil® 1. |
| Cada 400 horas | <ul style="list-style-type: none"> • Engrase los pivotes de las ruedas giratorias. (más a menudo en condiciones de mucho polvo o suciedad). • Cambie el filtro de combustible (más a menudo en condiciones de mucho polvo o suciedad). |

| Intervalo de mantenimiento y servicio | Procedimiento de mantenimiento |
|---------------------------------------|---|
| Cada 500 horas | <ul style="list-style-type: none"> • Compruebe el par de apriete de las tuercas de las ruedas. • Compruebe la tuerca de seguridad del cubo de la rueda. • Ajuste el cojinete del pivote de las ruedas giratorias. • Ajuste el embrague eléctrico. • Cambie el filtro hidráulico y el fluido hidráulico si utiliza fluido hidráulico Toro® HYPR-OIL™ 500. |
| Cada mes | <ul style="list-style-type: none"> • Compruebe la carga de la batería. |
| Cada año | <ul style="list-style-type: none"> • Engrase los cojinetes de las ruedas giratorias (más a menudo en condiciones de mucho polvo o suciedad). • Engrasado de los cubos de las ruedas giratorias. • Cambie el aceite de la caja de engranajes. • Cambie el refrigerante del motor. |

Importante: Consulte los demás procedimientos de mantenimiento del manual del propietario del motor.

⚠ CUIDADO

Si deja la llave en el interruptor, alguien podría arrancar el motor accidentalmente y causar lesiones graves a usted o a otras personas.

Apague el motor y retire la llave del interruptor antes de realizar cualquier tarea de mantenimiento.

Procedimientos previos al mantenimiento

Uso del soporte Z Stand™

El soporte Z Stand eleva el extremo delantero de la máquina, permitiéndole limpiar el cortacésped y retirar las cuchillas.

⚠ ADVERTENCIA

La máquina podría caerse encima de alguien y causar graves lesiones o la muerte.

- Extreme las precauciones al manipular la máquina sobre el soporte Z Stand.
- Utilice el soporte Z Stand únicamente para limpiar el cortacésped y para retirar las cuchillas.
- No deje la máquina sobre el soporte Z Stand durante periodos extendidos de tiempo.
- Siempre apague el motor, accione el freno de estacionamiento y retire la llave antes de realizar tareas de mantenimiento en el cortacésped.

Cómo colocar la máquina en el soporte Z Stand

Importante: Utilice el soporte Z Stand en una superficie nivelada.

1. Eleve la carcasa de corte a la posición de transporte.
2. Retire el pasador del soporte (Figura 43).

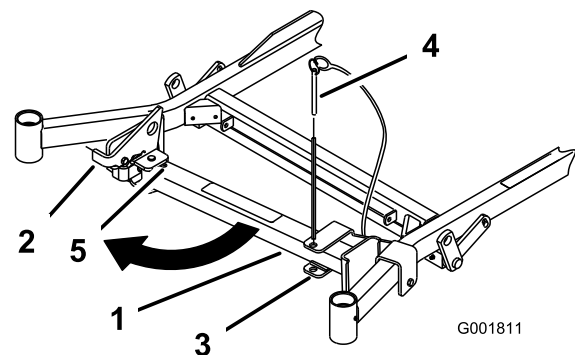


Figura 43

1. Soporte Z Stand
2. Pasador del soporte
3. Levante el enganche.
4. Parte inferior de la ranura
5. Enganche

4. Gire el pie del soporte hacia adelante, y deslice el soporte hacia la máquina, hasta que encaje en la parte de abajo de la ranura (Figura 43 y Figura 44).

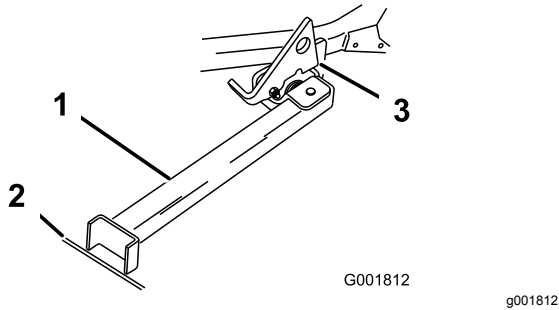


Figura 44

1. Soporte Z Stand (colocado en la ranura)
2. Ranura en la acera o en el césped
3. Enganche descansando sobre la pestaña de giro

5. Ponga el pie del soporte en el suelo con el enganche descansando sobre la pestaña de giro (Figura 44).
6. Arranque el motor y hágalo funcionar a media velocidad.

Nota: Para obtener los mejores resultados, coloque el pie del soporte en una ranura de la acera o en el césped (Figura 44).
7. Conduzca la máquina sobre el soporte. Pare cuando el enganche caiga por encima de la pestaña a la posición bloqueada (Figura 44).
8. Ponga el freno de estacionamiento, apague el motor y retire la llave.
9. Calce o bloquee las ruedas motrices.

⚠ ADVERTENCIA

Puede que el freno de estacionamiento no sujete la máquina cuando está aparcada en el soporte Z Stand y podrían producirse lesiones personales o daños materiales.

No aparque en el soporte Z Stand a menos que las ruedas estén calzadas o bloqueadas.

10. Realice los trabajos de mantenimiento.

Cómo retirar la máquina del soporte Z Stand

1. Retire los calzos o bloques.
2. Levante el enganche a la posición desbloqueada (Figura 45).

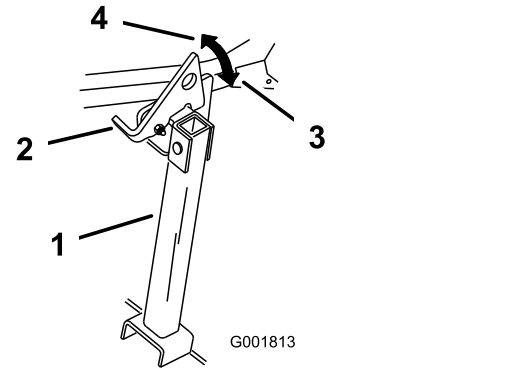


Figura 45

1. Soporte Z Stand
2. Enganche
3. Posición de bloqueo
4. Posición de desbloqueo

3. Arranque el motor y hágalo funcionar a media velocidad. Quite el freno de estacionamiento.
4. Conduzca lentamente hacia atrás para retirar la máquina del soporte.
5. Ponga el soporte de nuevo en su posición de descanso (Figura 43).

Retirada del faldón de la carcasa de corte

Afloje el perno inferior del faldón para liberar el faldón y poder acceder a la parte superior de la carcasa de corte (Figura 46). Después del mantenimiento, instale el faldón y apriete el perno.

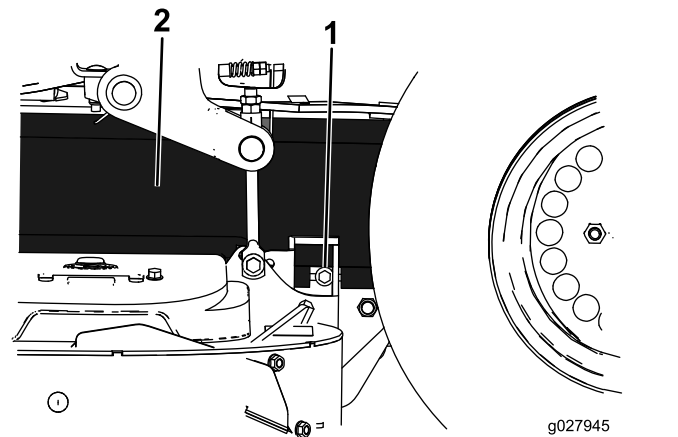


Figura 46

1. Perno
2. Faldón

Retirada del protector de chapa

Afloje los 2 pernos delanteros y retire el protector de chapa para tener acceso a las correas y los ejes de la carcasa (Figura 47). Después del mantenimiento, instale el protector de chapa y apriete los pernos.

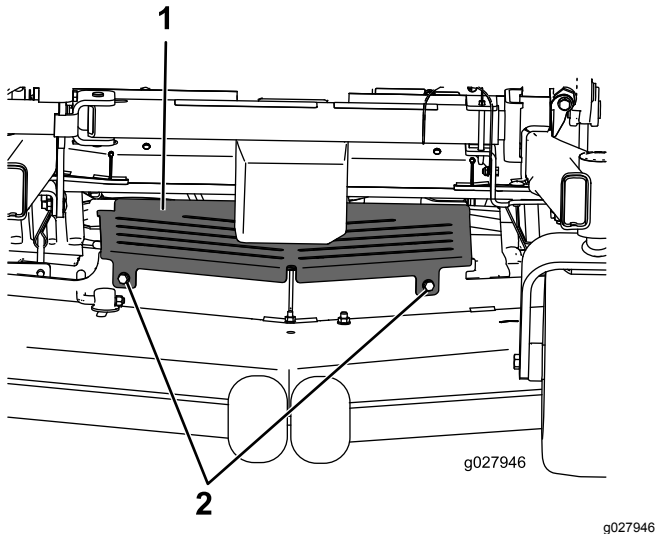


Figura 47

1. Protector de chapa 2. Perno

Lubricación

Engrasado de la máquina

Engrase la máquina más a menudo en condiciones de mucho polvo o suciedad. Consulte en la Figura 48 o la Figura 49 la ubicación de los engrasadores.

Tipo de grasa: Grasa de litio N° 2 o grasa de molibdeno

1. Aparque la máquina en una superficie nivelada, desengrane el mando de control de las cuchillas y ponga el freno de estacionamiento.
2. Apague el motor, retire la llave y espere a que se detengan todas las piezas en movimiento antes de abandonar el puesto del operador.
3. Limpie con un trapo los puntos de engrase.

Nota: Rasque cualquier pintura de la parte delantera de los engrasadores.

4. Conecte una pistola de engrasar al punto de engrase.
5. Bombee grasa hasta que empiece a rezumar grasa de los cojinetes.
6. Limpie cualquier exceso de grasa.

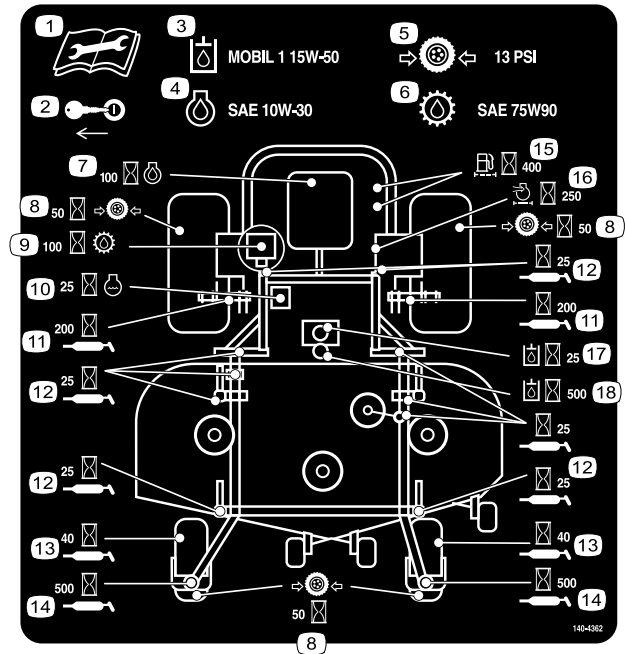


Figura 48

Máquinas de descarga lateral

decal140-4362

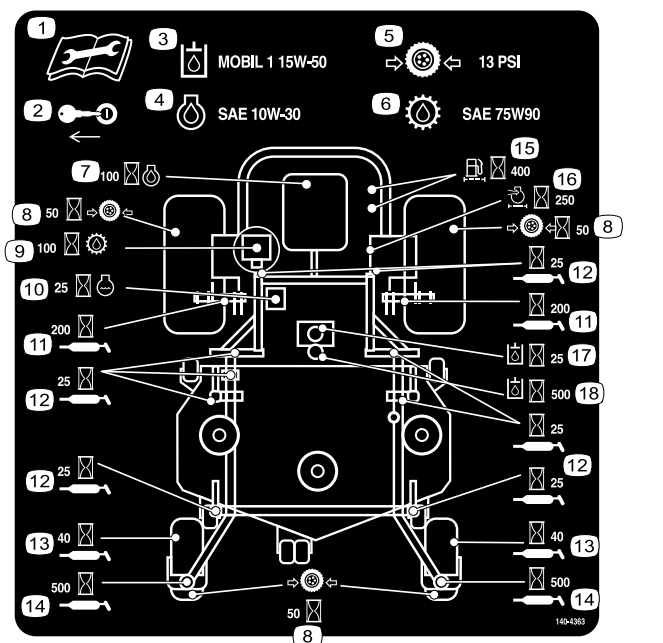


Figura 49

Máquinas de descarga trasera

Lubricación en forma de aceite ligero o spray

Intervalo de mantenimiento: Cada 100 horas

Máquinas con descarga lateral

Utilice aceite ligero o lubricante en spray para lubricar los pivotes de elevación de la carcasa.

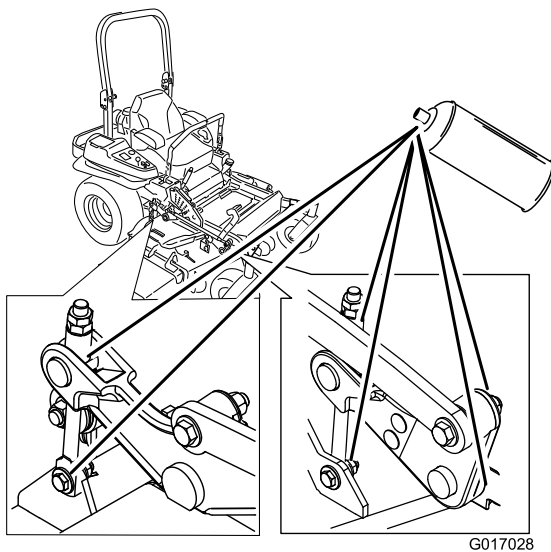


Figura 50

Máquinas con descarga trasera

Intervalo de mantenimiento: Cada 150 horas

Utilice aceite ligero o lubricante en spray para lubricar la máquina en las zonas siguientes:

- Actuador del interruptor del asiento
- Pivote de la palanca de freno
- Casquillos de la varilla del freno
- Casquillos de bronce de los controles de movimiento

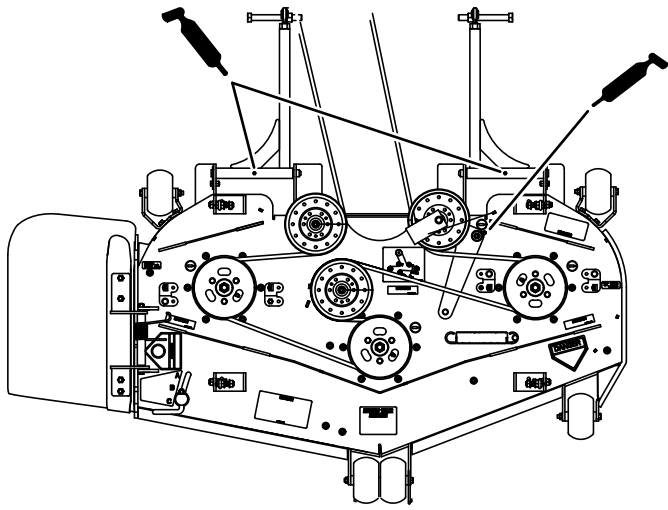
Engrasado de las poleas tensoras de la carcasa del cortacésped y las correas

Intervalo de mantenimiento: Cada 25 horas—Engrase la carcasa del cortacésped y los ejes.

Tipo de grasa: Grasa de litio N° 2 o grasa de molibdeno

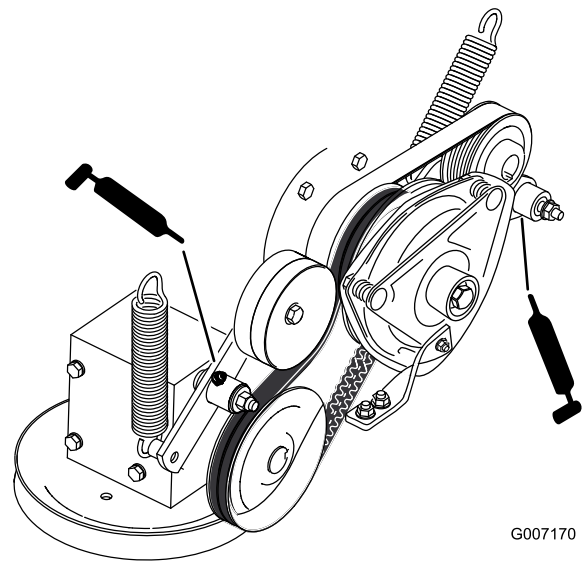
Importante: Asegúrese cada semana de que los ejes de las cuchillas de la carcasa de corte están llenos de grasa.

1. Aparque la máquina en una superficie nivelada, desengrane el mando de control de las cuchillas y ponga el freno de estacionamiento.
2. Apague el motor, retire la llave y espere a que se detengan todas las piezas en movimiento antes de abandonar el puesto del operador.
3. Afloje el perno inferior que sujeta el faldón de la carcasa a la carcasa del cortacésped; consulte [Retirada del faldón de la carcasa de corte \(página 46\)](#).
4. Retire el protector de chapa; consulte [Retirada del protector de chapa \(página 47\)](#)
5. Retire las cubiertas de las correas.
6. Engrase el brazo tensor de la carcasa del cortacésped ([Figura 51](#)).
7. Lubrique los puntos de engrase de los brazos de empuje ([Figura 51](#) o [Figura 52](#)).



g187362

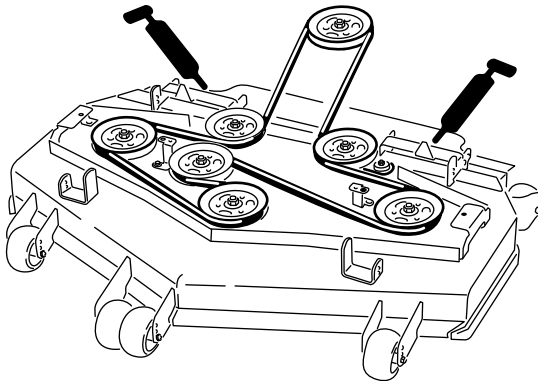
Figura 51
Máquinas de descarga lateral



G007170

Figura 53

g007170



g194085

Figura 52
Máquinas de descarga trasera

8. Engrase el brazo tensor de la correa de transmisión de la TDF ([Figura 53](#)).
9. Engrase el brazo tensor de la correa de la bomba ([Figura 53](#)).

10. Instale el protector del motor.
11. Apriete el perno inferior que sujeta el faldón de la carcasa de corte a la carcasa de corte.

Lubricación de los pivotes de las ruedas giratorias

Intervalo de mantenimiento: Cada 400 horas/Cada año (lo que ocurra primero) (más a menudo en condiciones de mucho polvo o suciedad).

Cada año—Engrase los cojinetes de las ruedas giratorias (más a menudo en condiciones de mucho polvo o suciedad).

1. Aparque la máquina en una superficie nivelada, desengrane el mando de control de las cuchillas y ponga el freno de estacionamiento.
2. Apague el motor, retire la llave y espere a que se detengan todas las piezas en movimiento antes de abandonar el puesto del operador.
3. Retire el tapón guardapolvo y ajuste los pivotes de las ruedas; no coloque el tapón guardapolvo hasta que termine de engrasar; consulte [Ajuste del cojinete del pivote de las ruedas giratorias \(página 61\)](#).
4. Retire el tapón hexagonal.
5. Enrosque un engrasador en el orificio.
6. Bombear grasa en el engrasador hasta que rezume por el cojinete superior.
7. Retire el engrasador del orificio. Vuelva a colocar el tapón hexagonal y la tapa.

Engrasado de los cubos de las ruedas giratorias

Intervalo de mantenimiento: Cada año

1. Aparque la máquina en una superficie nivelada, desengrane el mando de control de las cuchillas y ponga el freno de estacionamiento.
2. Apague el motor, retire la llave y espere a que se detengan todas las piezas en movimiento antes de abandonar el puesto del operador.
3. Eleve el cortacésped para facilitar el acceso.
4. Retire la rueda giratoria de la horquilla.
5. Retire los protectores de los retenes del cubo de la rueda.

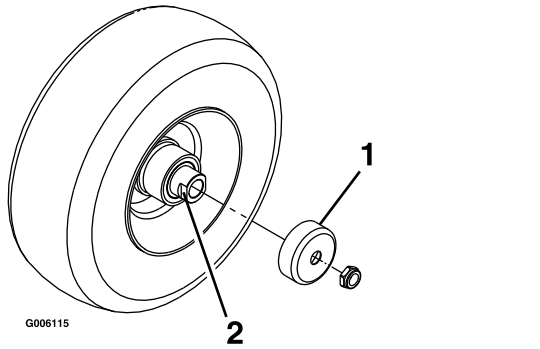


Figura 54

1. Protector del retén
2. Tuerca espaciadora con segmentos planos para la llave inglesa

6. Retire una tuerca espaciadora del eje de la rueda giratoria.
Nota: Las tuercas espaciadoras llevan fijador de roscas para pegarlas al eje.
7. Retire el eje (con la otra tuerca espaciadora aún montada en el mismo) del conjunto de la rueda.
8. Retire los retenes haciendo palanca, e inspeccione los cojinetes en busca de señales de desgaste o daños; sustitúyalos si es necesario.
9. Llene los cojinetes con grasa de propósito general.
10. Introduzca un cojinete y un retén nuevo en la rueda.
11. Si en el conjunto del eje faltan ambas tuercas espaciadoras, aplique un fijador de roscas a una tuerca espaciadora y enrósquela en el eje con los segmentos planos hacia fuera.

Nota: No enrosque la tuerca espaciadora completamente en el extremo del eje. Deje un

espacio de 3 mm aproximadamente entre la superficie exterior de la tuerca espaciadora y el extremo del eje, dentro de la tuerca).

12. Introduzca el eje con la tuerca montada en él en la rueda, en el lado que contiene el retén nuevo y el cojinete.
13. Con la cara abierta de la rueda hacia arriba, llene el interior de la rueda alrededor del eje con grasa de propósito general.
14. Introduzca el segundo cojinete y un retén nuevo en la rueda.
15. Aplique fijador de roscas a la segunda tuerca espaciadora y enrósquela en el eje con los segmentos planos hacia fuera.
16. Apriete la tuerca a 8–9 N·m, aflójela, luego apriétela a 2–3 N·m.
17. Instale los retenes sobre el cubo de la rueda e introduzca la rueda en la horquilla.
18. Instale el perno de la rueda y apriete la tuerca del todo.

Nota: Asegúrese de que el eje no sobresale de ninguna de las tuercas.

Importante: Para evitar que se dañen el cojinete y el retén, compruebe el ajuste del cojinete a menudo. Gire la rueda. La rueda no debe girar libremente (más de 1 – 2 vueltas), ni tener holgura lateral. Si la rueda gira libremente, ajuste el apriete de la tuerca espaciadora hasta que quede ligeramente frenada. Aplique otra capa de fijador de roscas.

Mantenimiento del motor

Seguridad del motor

- Apague el motor antes de comprobar el aceite o añadir aceite al cárter.
- Mantenga las manos, los pies, la cara, la ropa y otras partes del cuerpo alejados del tubo de escape y de otras superficies calientes.

Mantenimiento del limpiador de aire

Intervalo de mantenimiento: Cada 250 horas (más a menudo en condiciones de mucho polvo o suciedad).

Nota: Compruebe los filtros con más frecuencia si la zona de operaciones tiene mucho polvo o arena.

Cómo retirar el filtro de aire

1. Aparque la máquina en una superficie nivelada, desengrane el mando de control de las cuchillas (TDF) y ponga el freno de estacionamiento.
2. Apague el motor, retire la llave y espere a que se detengan todas las piezas en movimiento antes de abandonar el puesto del operador.
3. Abra los cierres del limpiador de aire y tire de la tapa de la entrada de aire para separarla del cuerpo del limpiador de aire (Figura 55).
4. Limpie el interior de la tapa del limpiador de aire con aire comprimido.
5. Extraiga con cuidado el filtro del cuerpo del limpiador de aire (Figura 55).

Nota: Evite golpear el filtro contra el lado de la carcasa.

6. Inspeccione el filtro mirando dentro del mismo mientras dirige una luz potente al exterior del filtro.

Nota: Los agujeros del filtro aparecerán en forma de puntos luminosos. Si el filtro está dañado, deséchelo.

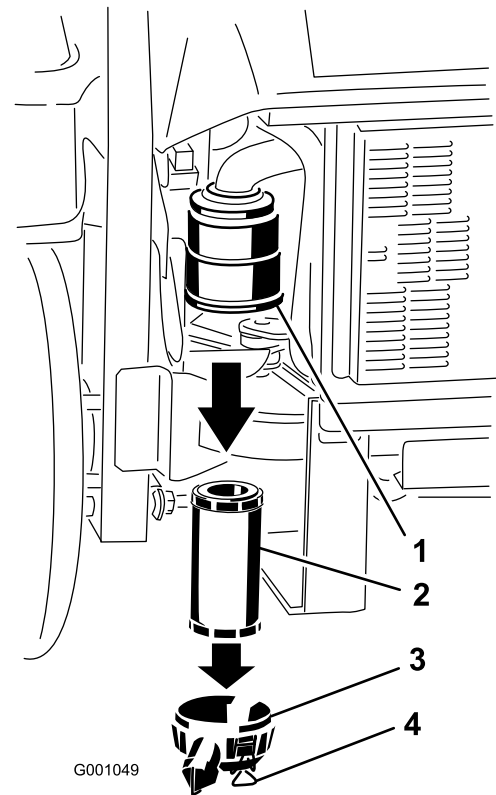


Figura 55

- | | |
|-------------------------------|-------------------------------|
| 1. Carcasa del filtro de aire | 3. Tapa del limpiador de aire |
| 2. Filtro de aire | 4. Cierres |

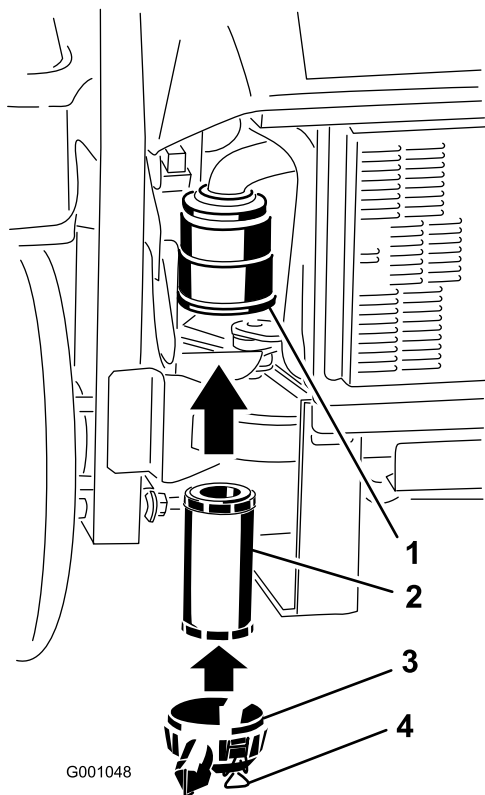
Instalación del filtro de aire

1. Si está instalando un filtro nuevo, compruebe el filtro para asegurarse de que no ha sufrido daños durante el transporte. No utilice un filtro dañado.
2. Introduzca el filtro con cuidado en la carcasa del limpiador de aire (Figura 56).

Nota: Asegúrese de que está bien asentado empujando sobre el borde exterior del filtro mientras lo instala.

Importante: No empuje sobre la zona blanda interior del filtro.

3. Instale la tapa del limpiador de aire y fije los cierres (Figura 56).

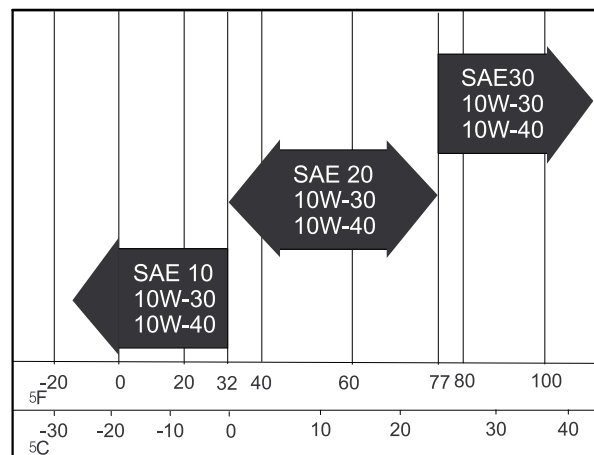


G001048

Figura 56

g001048

1. Carcasa del filtro de aire
2. Filtro de aire
3. Tapa del limpiador de aire
4. Cierres



G001061

g001061

Figura 57

Comprobación del nivel de aceite del motor

Nota: Compruebe el aceite con el motor frío.

1. Aparque la máquina en una superficie nivelada, desengrane el mando de control de las cuchillas (TDF) y ponga el freno de estacionamiento.
2. Apague el motor, retire la llave y espere a que se detengan todas las piezas en movimiento antes de abandonar el puesto del operador.
3. Compruebe el nivel de aceite del motor ([Figura 58](#)).

Mantenimiento del aceite de motor

Intervalo de mantenimiento: Cada vez que se utilice o diariamente—Compruebe el nivel de aceite del motor.

Después de las primeras 50 horas—Cambie el aceite del motor.

Cada 100 horas—Cambie el aceite del motor.

Después de las primeras 50 horas—Sustituya el filtro de aceite del motor.

Cada 200 horas—Sustituya el filtro de aceite del motor.

Especificaciones de aceite del motor

Tipo de aceite: Aceite detergente de alta calidad con clasificación API Service CJ-4 o superior para motores diésel. No utilice aditivos especiales con los aceites recomendados.

Capacidad del cárter: 3,7 litros

Viscosidad: Consulte la tabla siguiente.

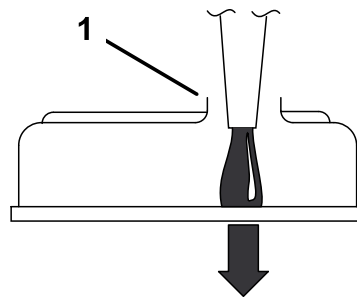
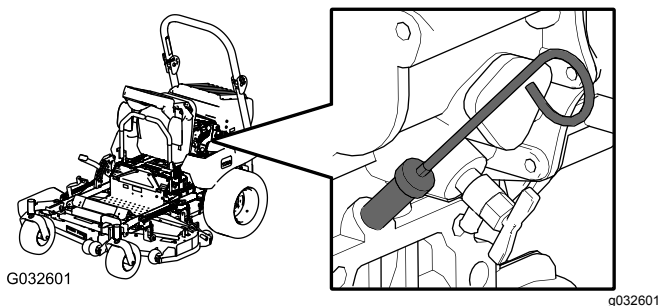


Figura 59

1. Observe el espacio libre en el orificio de llenado.

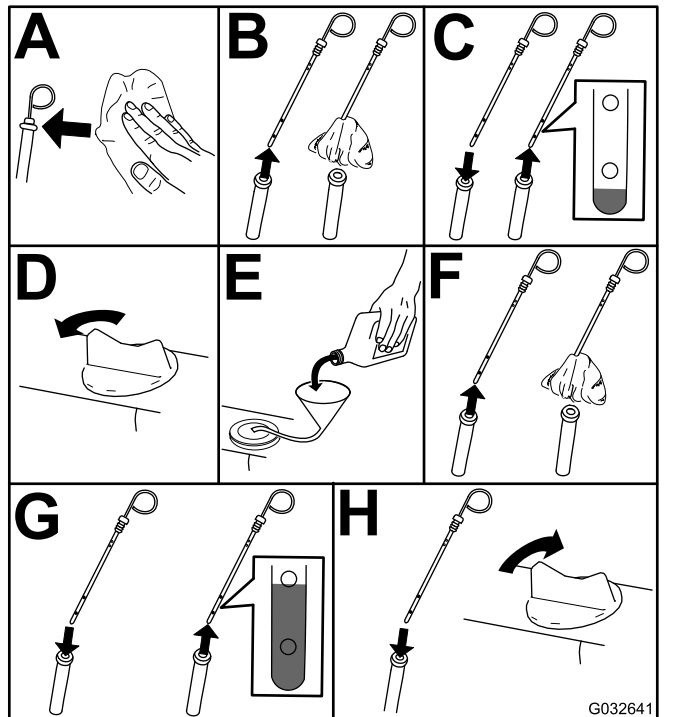


Figura 58

Cómo drenar el aceite del motor

1. Arranque el motor y déjelo funcionar durante 5 minutos.
Nota: De esta forma, el aceite se calentará y será más fácil drenarlo.
2. Aparque la máquina en una superficie nivelada, desengrane el mando de control de las cuchillas (TDF) y ponga el freno de estacionamiento.
3. Apague el motor, retire la llave y espere a que se detengan todas las piezas en movimiento antes de abandonar el puesto del operador.

4. Arranque el motor, hágalo funcionar al ralentí durante 5 minutos, pare el motor, espere 3 minutos, luego compruebe el nivel de aceite del motor. Si es necesario, añada suficiente aceite para elevar el nivel hasta la marca LLENO de la varilla.

Importante: Asegúrese de mantener el nivel del aceite del motor entre los límites superior e inferior del indicador de aceite. Puede producirse un fallo del motor como resultado.

Importante: Añada el aceite muy lentamente y no obstruya el orificio de llenado (Figura 40). Si añade aceite demasiado de prisa u obstruye el orificio, el aceite podría quedar retenido y obstruir las entradas de aire, causando daños al motor.

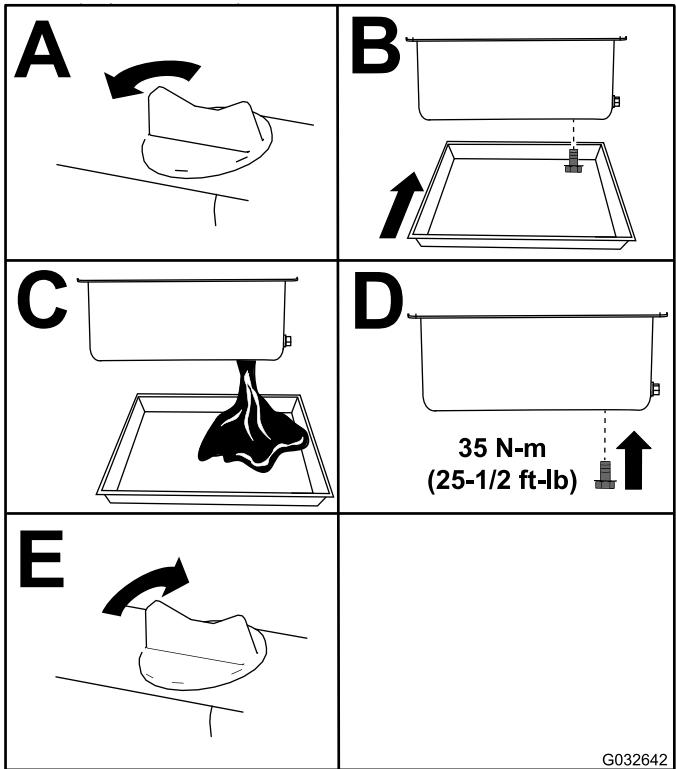
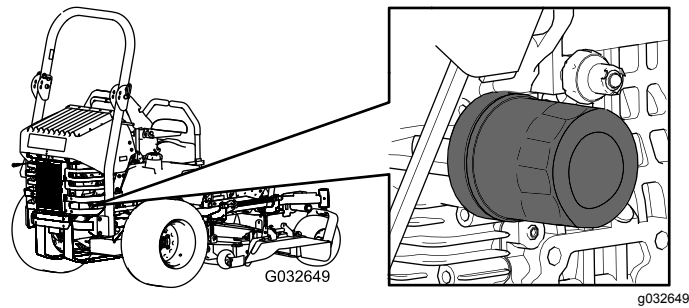
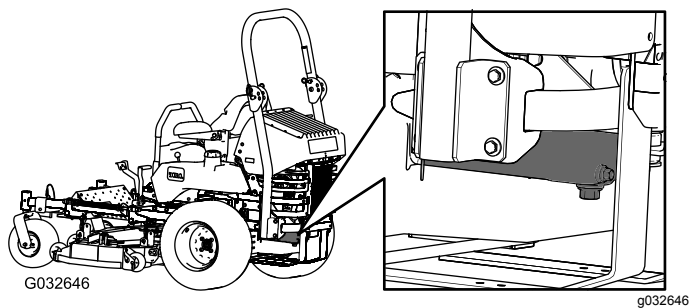


Figura 60

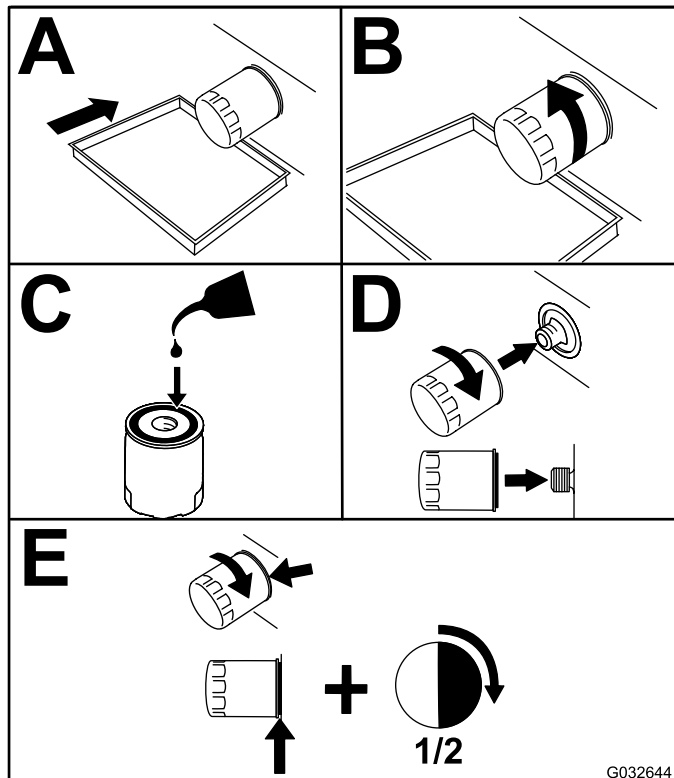


Figura 61

Nota: Elimine el aceite usado en un centro de reciclaje.

Sustitución del filtro de aceite del motor

1. Drene el aceite del motor; consulte [Cómo drenar el aceite del motor \(página 53\)](#).
2. Sustituya el filtro de aceite del motor (Figura 61).

3. Añada aceite; consulte [Cómo añadir aceite de motor \(página 55\)](#).

Cómo cambiar el aceite del motor

Intervalo de mantenimiento: Después de las primeras 50 horas

Cada 100 horas

1. Arranque el motor y déjelo funcionar durante 5 minutos.
- Nota:** De esta forma, el aceite se calentará y será más fácil drenarlo.
- 2.
3. Aparque la máquina en una superficie nivelada, desengrane el mando de control de las cuchillas (TDF) y ponga el freno de estacionamiento.
4. Apague el motor, retire la llave y espere a que se detengan todas las piezas en movimiento antes de abandonar el puesto del operador.

- Coloque un recipiente debajo del orificio de drenaje de aceite. Retire el tapón de vaciado y deje que el aceite se drene completamente (Figura 62).
- Retire el tapón de llenado de aceite de la parte superior del motor (Figura 64).

Nota: Esto facilitará el vaciado del aceite.

- Instale el tapón de vaciado y apriételo a 35 N·m.

Nota: Elimine el aceite usado en un centro de reciclaje.

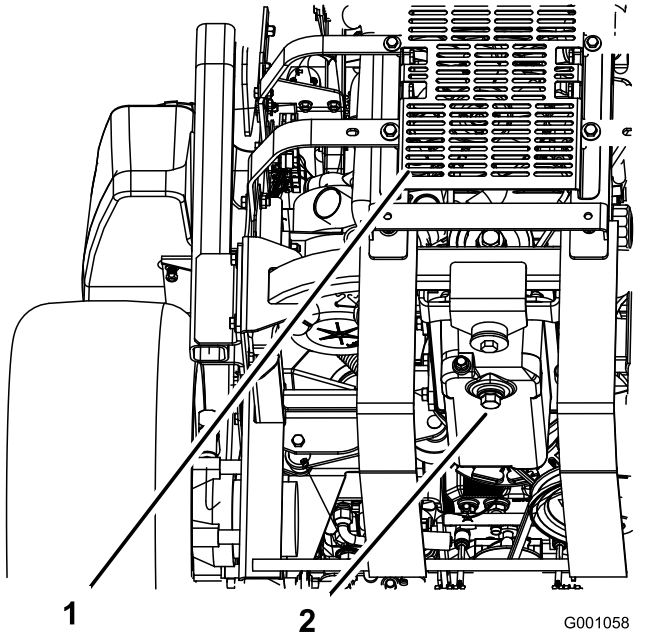


Figura 62

- Vista de la máquina desde atrás
- Tapón de vaciado

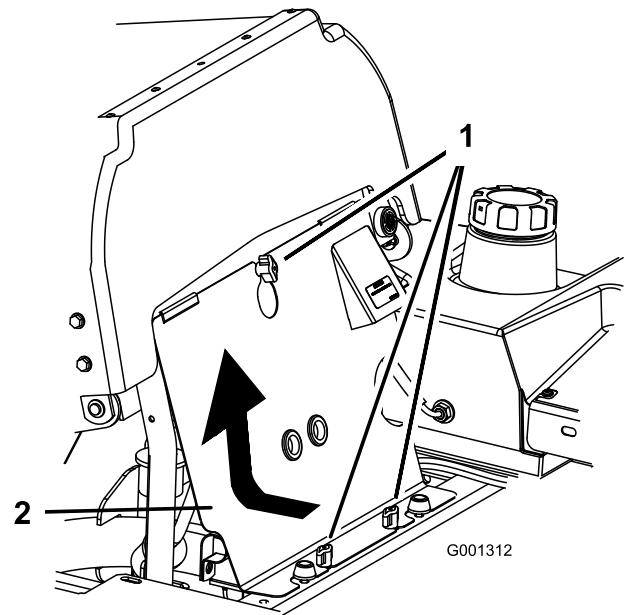


Figura 63

- Pomo
- Panel delantero del motor

- Retire el tapón de llenado y la varilla (Figura 64).

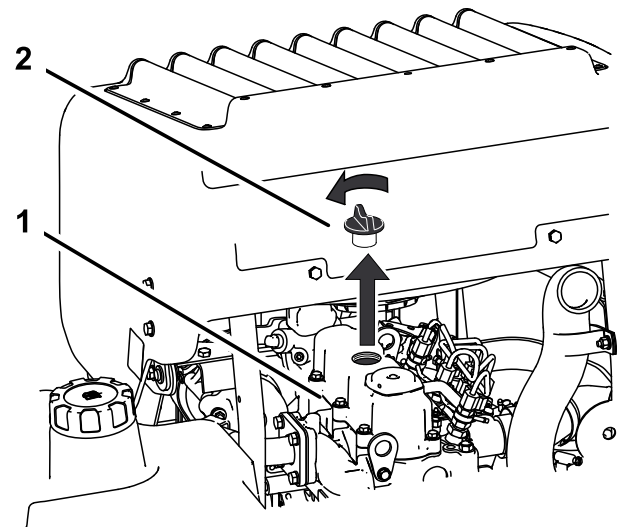


Figura 64

- Motor
- Tapón de llenado de aceite

Cómo añadir aceite de motor

- Incline el asiento hacia adelante y retire el panel delantero del motor (Figura 63).

- Utilice una manguera y un embudo para añadir aceite al motor (Figura 65).
- Añada aceite lentamente, comprobando frecuentemente el nivel con la varilla hasta que el nivel llegue al taladro superior de la varilla. Consulte en [Especificaciones de aceite del motor \(página 52\)](#) el tipo y la viscosidad de aceite correctos para diferentes condiciones de temperatura.

Mantenimiento del sistema de combustible

⚠ PELIGRO

En ciertas condiciones, el combustible es extremadamente inflamable y altamente explosivo. Un incendio o una explosión provocados por el combustible puede causar quemaduras a usted y a otras personas así como daños materiales.

Consulte [Cómo añadir combustible \(página 22\)](#) para obtener una lista completa de las precauciones relacionadas con el combustible.

Mantenimiento del filtro de combustible y separador de agua

Intervalo de mantenimiento: Cada 40 horas—Drene el separador de agua.

Cada 400 horas/Cada año (lo que ocurra primero)—Cambie el filtro de combustible (más a menudo en condiciones de mucho polvo o suciedad).

Vaciado del separador de agua

1. Aparque la máquina en una superficie nivelada, desengrane el mando de control de las cuchillas y ponga el freno de estacionamiento.
2. Apague el motor, retire la llave y espere a que se detengan todas las piezas en movimiento antes de abandonar el puesto del operador.
3. Localice el separador de agua en la parte trasera izquierda de la máquina.
4. Coloque un recipiente debajo del separador de agua.
5. Abra la válvula de drenaje del separador de agua aproximadamente una vuelta para que se vacíen el agua y otros contaminantes ([Figura 67](#)).
6. Cierre la válvula de drenaje cuando salga solamente diésel combustible ([Figura 67](#)).

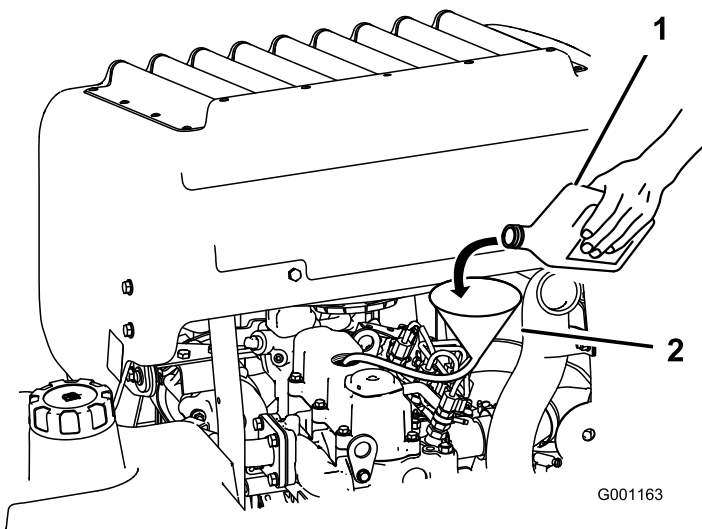


Figura 65

1. Aceite del motor
2. Embudo y tubo

Importante: Añada el aceite muy lentamente y no obstruya el orificio de llenado ([Figura 66](#)). Si añade aceite demasiado de prisa u obstruye el orificio, el aceite podría quedar retenido y obstruir las entradas de aire, causando daños al motor.

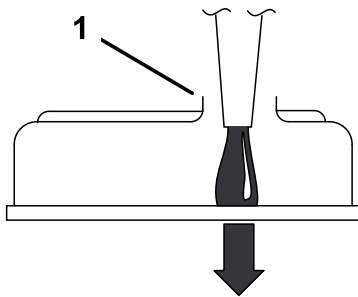
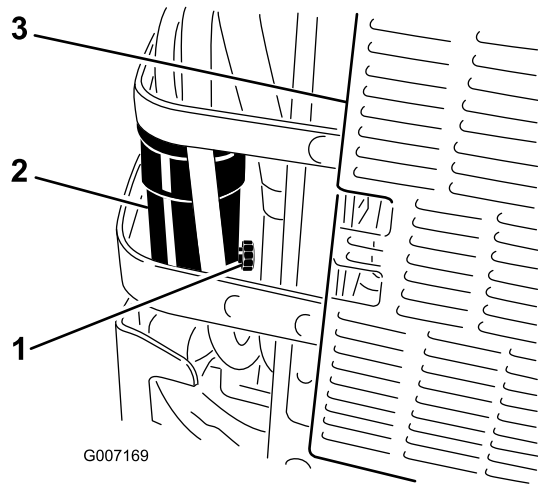


Figura 66

1. Observe el espacio libre en el orificio de llenado.

5. Vuelva a colocar la varilla e instale el panel delantero del motor.
6. Arranque el motor y déjelo funcionar al ralentí durante 5 minutos.
7. Pare el motor.
8. Espere 3 minutos y verifique el nivel de aceite.
9. Añada aceite, si es necesario, para que el nivel llegue al taladro superior de la varilla.
10. Vuelva a colocar la varilla, el tapón de llenado y el panel delantero del motor.
11. Compruebe que no hay fugas.

Importante: No llene excesivamente el cárter de aceite ya que podría dañar el motor.



G007169

g007169

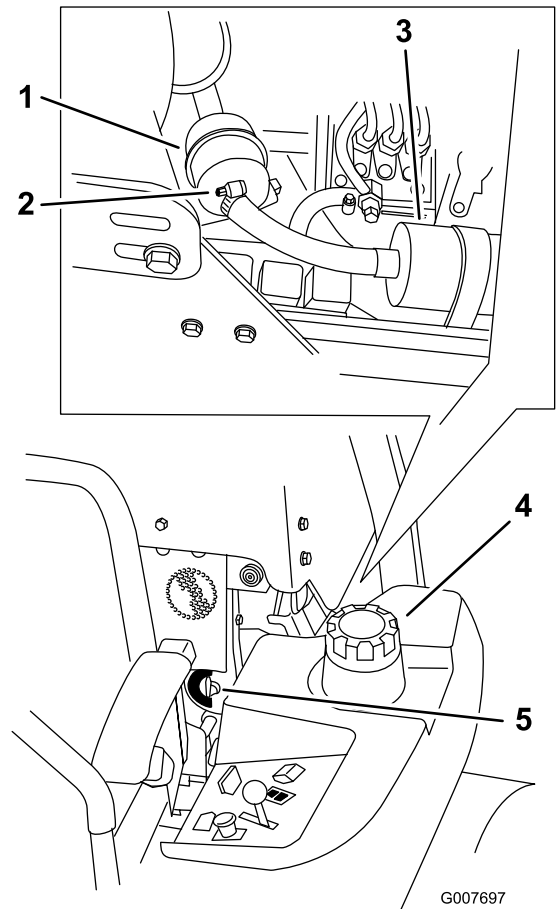
Figura 67

- | | |
|-----------------------|------------------------------------|
| 1. Válvula de vaciado | 3. Vista de la máquina desde atrás |
| 2. Separador de agua | |

Cambio del filtro de combustible

No instale nunca un filtro de combustible sucio que haya sido desmontado del tubo de combustible.

1. Deje que la máquina se enfríe.
2. Aparque la máquina en una superficie nivelada, desengrane el mando de control de las cuchillas y ponga el freno de estacionamiento.
3. Apague el motor, retire la llave y espere a que se detengan todas las piezas en movimiento antes de abandonar el puesto del operador.
4. Cierre la válvula de cierre de combustible (Figura 68).
5. Afloje las 2 abrazaderas y desconecte los tubos de combustible del filtro de combustible (Figura 68).
6. Instale un filtro nuevo. Conecte los tubos de combustible al filtro de combustible e instale las dos abrazaderas (Figura 68).
7. Abra la válvula de cierre de combustible.
8. Arranque el motor y compruebe que no hay fugas.



G007697

g007697

Figura 68

- | | |
|--------------------------|-------------------------------------|
| 1. Filtro de combustible | 4. Lado izquierdo de la máquina |
| 2. Abrazadera | 5. Válvula de cierre de combustible |
| 3. Bomba de combustible | |

Mantenimiento del depósito de combustible

No intente vaciar el depósito de combustible. Asegúrese de que el vaciado del depósito de combustible y el mantenimiento de cualquier componente del sistema de combustible sea realizado por un Servicio Técnico Autorizado.

Mantenimiento del sistema eléctrico

Seguridad del sistema eléctrico

- Desconecte la batería antes de reparar la máquina. Desconecte primero el terminal negativo y luego el positivo. Conecte primero el terminal positivo y luego el negativo.
- Cargue la batería en una zona abierta y bien ventilada, lejos de chispas y llamas. Desenchufe el cargador antes de conectar o desconectar la batería. Lleve ropa protectora y utilice herramientas aisladas.

Mantenimiento de la batería

Intervalo de mantenimiento: Cada mes

Cómo retirar la batería

⚠ ADVERTENCIA

Los bornes de la batería o una herramienta metálica podrían hacer cortocircuito si entran en contacto con los componentes metálicos de la máquina, causando chispas. Las chispas podrían hacer explotar los gases de la batería, causando lesiones personales.

- Al retirar o colocar la batería, no deje que los bornes toquen ninguna parte metálica de la máquina.
- No deje que las herramientas metálicas hagan cortocircuito entre los bornes de la batería y las partes metálicas de la máquina.

⚠ ADVERTENCIA

Una desconexión incorrecta de los cables de la batería podría dañar la máquina y los cables, causando chispas. Las chispas podrían hacer explotar los gases de la batería, causando lesiones personales.

- Desconecte siempre el cable negativo (negro) de la batería antes de desconectar el cable positivo (rojo).
- Conecte siempre el cable positivo (rojo) de la batería antes de conectar el cable negativo (negro).

1. Aparque la máquina en una superficie nivelada, desengrane el mando de control de las cuchillas (TDF) y ponga el freno de estacionamiento.
2. Apague el motor, retire la llave y espere a que se detengan todas las piezas en movimiento antes de abandonar el puesto del operador.
3. Retire la batería según se muestra en la [Figura 69](#).

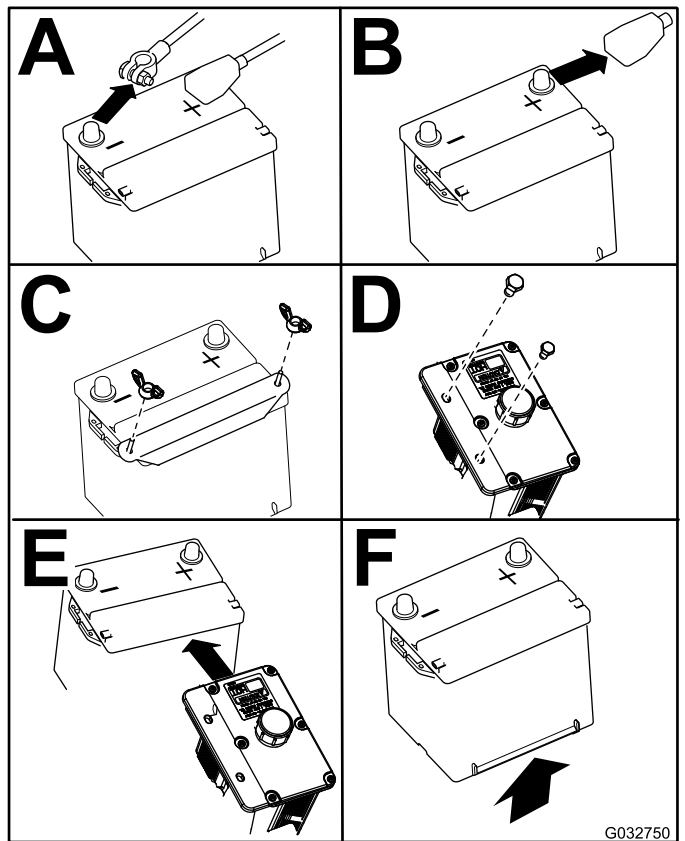


Figura 69

Cómo cargar la batería

⚠ ADVERTENCIA

El proceso de carga de la batería produce gases que pueden explotar.

No fume nunca cerca de la batería, y mantenga alejados de la batería chispas y llamas.

Importante: Mantenga siempre la batería completamente cargada (densidad de 1,265). Esto es especialmente importante para evitar daños a la batería cuando la temperatura está por debajo de los 0°C.

1. Retire la batería del chasis; consulte [Cómo retirar la batería \(página 58\)](#).
2. Cargue la batería durante 10 a 15 minutos a entre 25 A y 30 A, o durante 30 minutos a 10 A.

Nota: No sobrecargue la batería.

3. Cuando la batería esté completamente cargada, desconecte el cargador de la toma de electricidad, luego desconecte los cables del cargador de los bornes de la batería ([Figura 70](#)).
4. Instale la batería en la máquina y conecte los cables de la batería; consulte [Instalación de la batería \(página 59\)](#).

Nota: No haga funcionar la máquina con la batería desconectada; puede causar daños al sistema eléctrico.

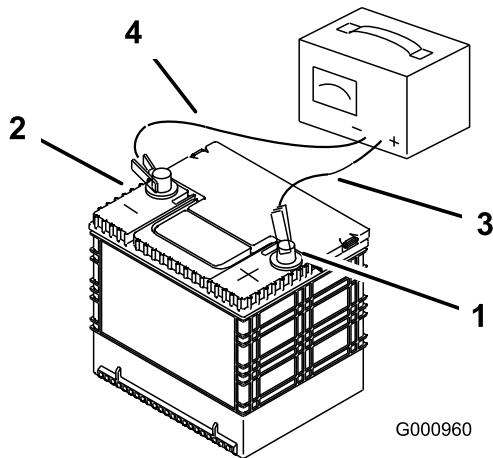


Figura 70

1. Borne positivo (+) de la batería
2. Borne negativo (-) de la batería
3. Cable rojo (+) del cargador
4. Cable negro (-) del cargador

Instalación de la batería

Nota: Coloque la batería en la bandeja, con los bornes frente al depósito de aceite hidráulico ([Figura 71](#)).

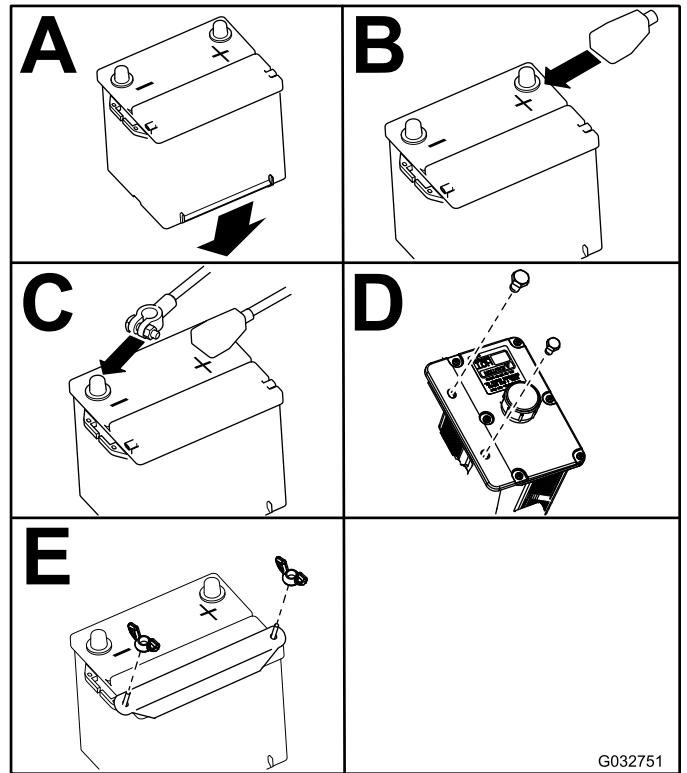


Figura 71

Mantenimiento de los fusibles

El sistema eléctrico está protegido con fusibles. No requiere mantenimiento; no obstante, si se funde un fusible, compruebe que no hay avería ni cortocircuito en el componente/circuito.

1. Desenganche el capó del motor y levántelo para tener acceso al portafusibles (Figura 72).
2. Para cambiar un fusible, tire del mismo para retirarlo.
3. Instale un fusible nuevo (Figura 72).

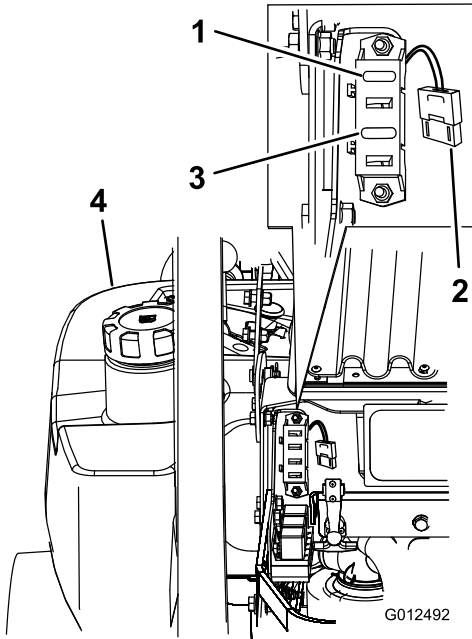


Figura 72

- | | |
|---|--------------------------------------|
| 1. Encendido – 30 A (F1) | 3. Embrague – 10 A (F3) |
| 2. Ventilador del radiador – 50 A (fusible grande de servicio pesado) | 4. Depósito de combustible izquierdo |

Mantenimiento del sistema de transmisión

Comprobación del cinturón de seguridad de seguridad

Intervalo de mantenimiento: Cada vez que se utilice o diariamente

Inspeccione el cinturón de seguridad en busca de señales de desgaste o cortes, y compruebe el funcionamiento del retractor y de la hebilla. Sustituya el cinturón de seguridad si está dañado.

Ajuste de la dirección

La máquina dispone de un pomo, situado debajo del asiento, para el ajuste de la dirección.

Importante: Ajuste el punto muerto del manillar y el punto muerto de la bomba hidráulica antes de ajustar la dirección; consulte [Ajuste de la posición de punto muerto del manillar \(página 72\)](#) y [Ajuste de punto muerto de la bomba hidráulica \(página 75\)](#).

1. Desengrane el mando de control de las cuchillas (TDF).
2. Conduzca hacia un lugar llano y abierto y mueva las palancas de control de movimiento a la posición de BLOQUEO/PUNTO MUERTO.
3. Ponga la palanca del acelerador en un punto intermedio entre las posiciones de LENTO y RÁPIDO.
4. Empuje ambas palancas de control la misma distancia hacia adelante.
5. Compruebe hacia qué lado se desvía la máquina.
6. Ponga el freno de estacionamiento, apague el motor y retire la llave.
7. Desenganche el asiento e inclínelo hacia adelante para tener acceso al pomo de ajuste.
8. Ajuste el pomo de dirección según sea necesario.

Nota: Los lados derecho e izquierdo de la máquina se determinan desde la posición normal del operador.

- Si la máquina se desvía hacia la derecha, gire el pomo hacia la parte izquierda de la máquina; consulte [Figura 73](#).
- Si la máquina se desvía hacia la izquierda, gire el pomo hacia la parte derecha de la máquina; consulte [Figura 73](#).

9. Repita el ajuste hasta que la máquina no se desvíe.

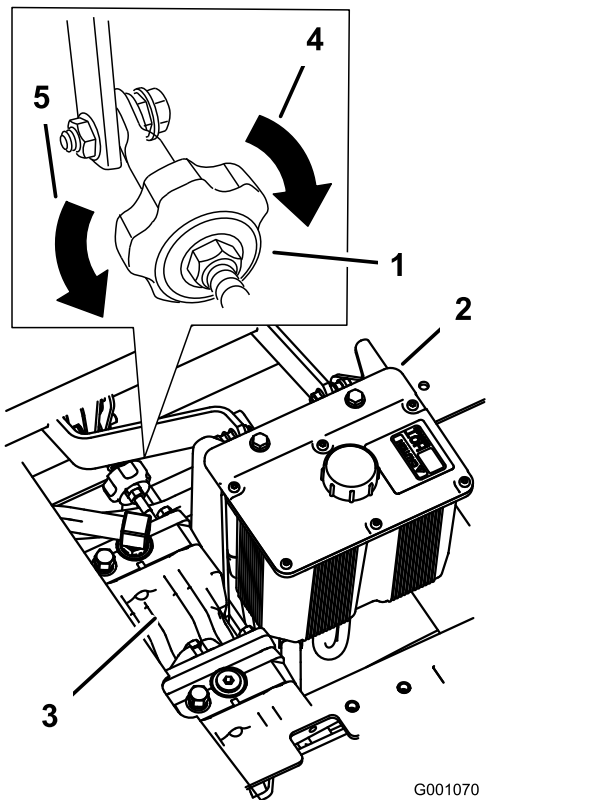


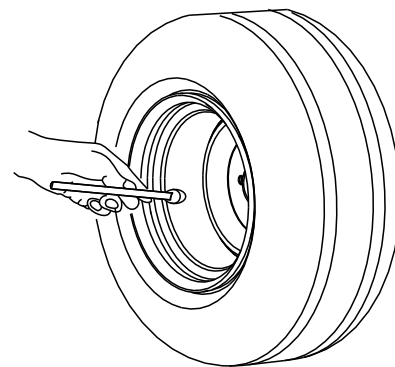
Figura 73

- | | |
|------------------------|--|
| 1. Pomo de ajuste | 4. Gire en este sentido para que la máquina vaya a la derecha. |
| 2. Depósito hidráulico | 5. Gire en este sentido para que la máquina vaya a la izquierda. |
| 3. Bombas hidráulicas | |

Comprobación de la presión de los neumáticos

Intervalo de mantenimiento: Cada 50 horas/Cada mes (lo que ocurra primero)

Mantenga la presión de los neumáticos delanteros y traseros a 0,90 bar. Una presión desigual en los neumáticos puede hacer que el corte sea desigual. Las lecturas de presión son más exactas cuando los neumáticos están fríos.



G001055

Figura 74

g001055

Comprobación de las tuercas de las ruedas

Compruebe la torsión de las tuercas de las ruedas y apriételas a 122 – 129 N·m.

Apriete de las tuercas de seguridad de los cubos de las ruedas

Intervalo de mantenimiento: Después de las primeras 100 horas

Cada 500 horas después

1. Retire el pasador.
2. Apriete la tuerca de seguridad a 319 N·m.
3. Siga apretando la tuerca lentamente hasta que la siguiente ranura quede alineada con el taladro transversal del eje del motor de rueda.
4. Introduzca la chaveta y doble una de las patas sobre el extremo del eje.

Nota: No utilice aceite aflojador en el cubo de la rueda.

Ajuste del cojinete del pivote de las ruedas giratorias

Intervalo de mantenimiento: Cada 500 horas/Cada año (lo que ocurra primero)

1. Aparque la máquina en una superficie nivelada, desengrane el mando de control de las cuchillas (TDF) y ponga el freno de estacionamiento.
2. Apague el motor, retire la llave y espere a que se detengan todas las piezas en movimiento antes de abandonar el puesto del operador.

3. Retire el tapón guardapolvo de la rueda giratoria y apriete la contratuerca (Figura 75).
4. Apriete la contratuerca hasta que las arandelas de muelle estén planas, luego afloje la contratuerca $\frac{1}{4}$ de vuelta para establecer la pre-carga correcta de los cojinetes (Figura 75).

Importante: Asegúrese de que las arandelas de muelle están correctamente instaladas, según se muestra en la Figura 75.

5. Coloque el tapón guardapolvo (Figura 75).

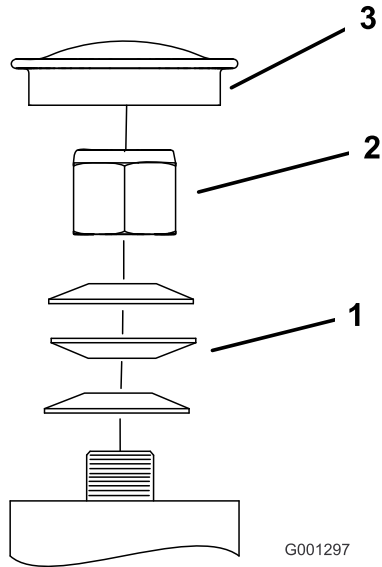


Figura 75

- | | |
|------------------------|-------------------------|
| 1. Arandelas de muelle | 3. Capuchón guardapolvo |
| 2. Contratuerca | |

5. Añada más aceite si es necesario hasta que llegue al nivel correcto.

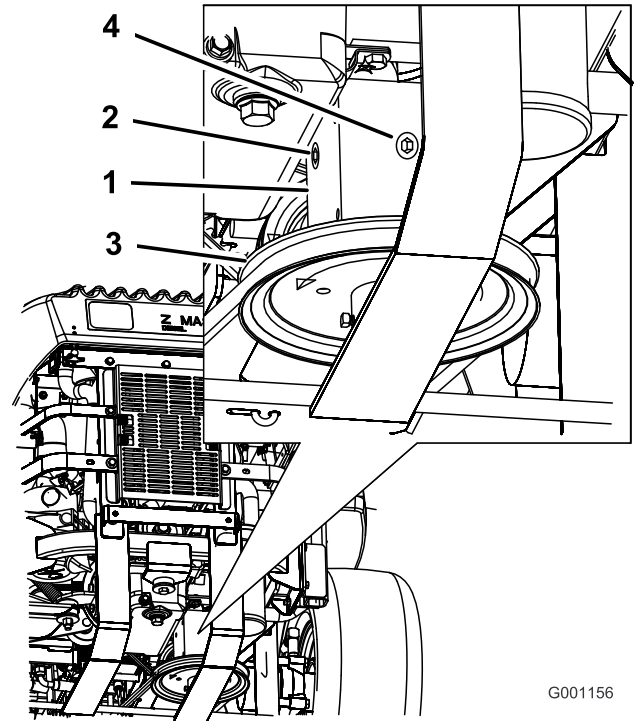


Figura 76

- | | |
|-----------------------|------------------|
| 1. Caja de engranajes | 3. Polea |
| 2. Tapón lateral | 4. Tapón trasero |

Mantenimiento de la caja de engranajes

Comprobación del nivel de aceite de la caja de engranajes

Intervalo de mantenimiento: Cada 100 horas

Utilice lubricante para engranajes sintético SAE 75W-90.

1. Aparque la máquina en una superficie nivelada, desengrane el mando de control de las cuchillas y ponga el freno de estacionamiento.
2. Apague el motor, retire la llave y espere a que se detengan todas las piezas en movimiento antes de abandonar el puesto del operador.
3. Retire el tapón lateral o trasero de la caja de engranajes (Figura 76).
4. El aceite debe llegar hasta el orificio de la caja de engranajes.

Cambio del aceite de la caja de engranajes

Intervalo de mantenimiento: Después de las primeras 100 horas

Cada año

Póngase en contacto con un Servicio Técnico Autorizado para cambiar el aceite de la caja de engranajes.

Ajuste del embrague eléctrico

Intervalo de mantenimiento: Cada 500 horas

El embrague es ajustable con el fin de asegurar el engranado y frenado correctos.

1. Aparque la máquina en una superficie nivelada, desengrane el mando de control de las cuchillas y ponga el freno de estacionamiento.
2. Apague el motor, retire la llave y espere a que se detengan todas las piezas en movimiento antes de abandonar el puesto del operador.
3. Desenganche el asiento e inclínelo hacia adelante.
4. Afloje los cierres del panel delantero del motor y retire el panel.
5. Tire hacia arriba de la polea tensora tensada con muelle de la correa de transmisión de la TDF, y retire la correa de la polea del embrague (Figura 77).

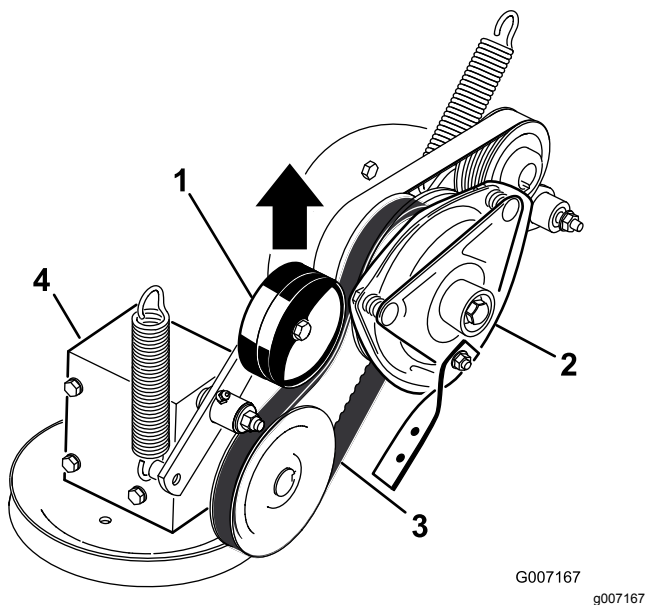


Figura 77

- | | |
|-------------------------------------|------------------------------------|
| 1. Polea tensora tensada con muelle | 3. Correa de transmisión de la TDF |
| 2. Embrague | 4. Caja de engranajes |

6. Desenchufe el conector eléctrico del embrague (Figura 78).
7. Retire los dos pernos que sujetan la correa de goma del embrague al bastidor del cortacésped (Figura 78).
8. Retire el perno central que sujeta el embrague al eje del motor, y retire el embrague y la chaveta (Figura 78).

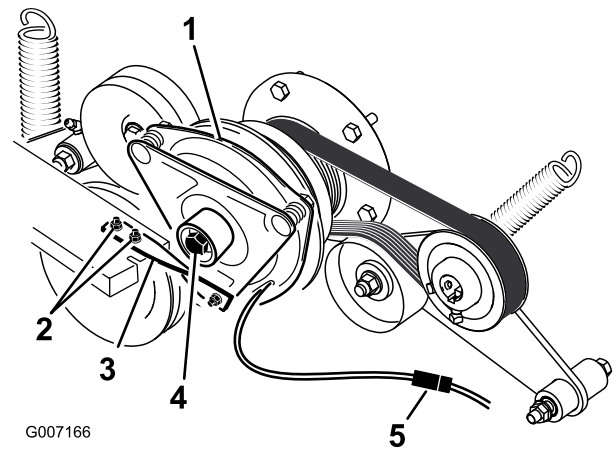


Figura 78

- | | |
|---|-------------------------------|
| 1. Embrague | 4. Perno central del embrague |
| 2. 2 pernos y tuercas de la correa del embrague | 5. Conector eléctrico |
| 3. Correa de goma del embrague | |

9. Introduzca una galga de 0,381–0,533 mm por una de las ranuras de inspección en el lateral del conjunto (Figura 79).

Nota: Asegúrese de que esté entre las superficies de fricción del rotor y el inducido.

10. Apriete las contratuercas hasta fijar ligeramente la galga pero dejando que ésta se pueda mover con facilidad en la separación (Figura 79).
11. Repita el procedimiento en las demás ranuras.
12. Vuelva a comprobar cada ranura y realice ajustes pequeños hasta que la galga introducida entre el rotor y el inducido indique un contacto muy ligero entre ellos.

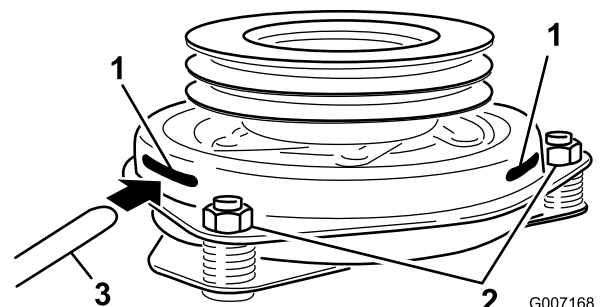


Figura 79

- | | |
|---------------------|----------|
| 1. Ranura | 3. Galga |
| 2. Tuerca de ajuste | |

13. Instale el embrague en el eje del motor con la chaveta.
14. Aplique adhesivo de roscas al perno central.

15. Sujetando el cigüeñal en la parte trasera de la máquina, instale el perno central y apriételo a 68 N·m (Figura 78).
16. Instale la correa de goma del embrague al bastidor del cortacésped con los dos pernos y tuercas que se retiraron anteriormente (Figura 78).
17. Tire hacia arriba del brazo tensor tensado con muelle de la correa de transmisión de la TDF, e instale esta en la polea del embrague (Figura 77).
18. Enchufe el conector eléctrico del embrague (Figura 78).
19. Instale el panel delantero del motor y apriete los pomos.
20. Baje el asiento.

Mantenimiento del sistema de refrigeración

⚠ PELIGRO

El ventilador y el eje de transmisión, al girar, pueden causar lesiones.

- No haga funcionar la máquina sin que las cubiertas estén colocadas.
- Mantenga los dedos, las manos y la ropa suelta alejados del ventilador y del eje de transmisión en rotación.
- Pare el motor y retire la llave de contacto antes de realizar cualquier tarea de mantenimiento.

Comprobación del nivel de refrigerante del motor

Intervalo de mantenimiento: Cada vez que se utilice o diariamente

Después de las primeras 8 horas

Cada 100 horas

Tipo de Fluido: mezcla al 50% de anticongelante de larga vida/Dex-Cool® y agua

Capacidad del sistema de refrigeración: 4,6 litros

Nota: No abra el tapón del radiador. Si lo hace, puede introducir aire en el sistema de refrigeración.

1. Aparque la máquina en una superficie nivelada, desengrane el mando de control de las cuchillas y ponga el freno de estacionamiento.
2. Apague el motor, retire la llave y espere a que se detengan todas las piezas en movimiento antes de abandonar el puesto del operador.
3. Desenganche el asiento y levántelo.
4. Con el motor frío, compruebe el nivel del depósito de expansión. El nivel de líquido debe llegar a la línea en relieve en el exterior del depósito de expansión (Figura 80).
5. Si el nivel de refrigerante es bajo, añada una mezcla al 50% de anticongelante de larga vida/Dex-Cool® y agua al depósito de expansión (Figura 80).
6. Añada la mezcla al 50% de refrigerante al depósito de expansión y llénelo hasta la línea marcada en el depósito (Figura 80).

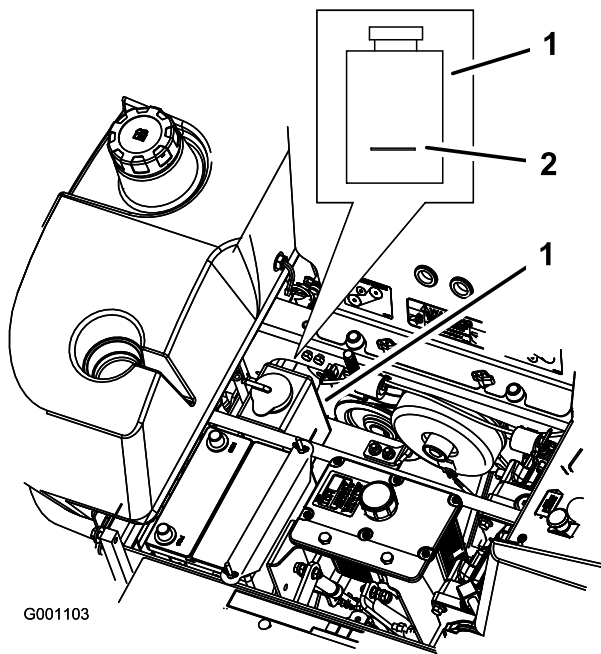


Figura 80

1. Depósito de expansión del anticongelante
2. Línea marcada en el lado del depósito de expansión

G001103

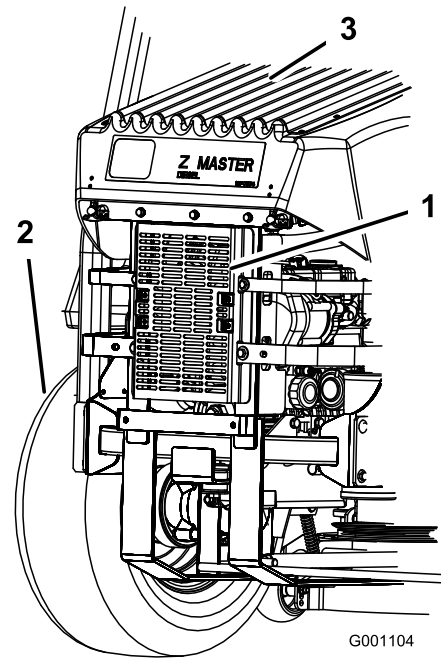


Figura 81

1. Enfriador de fluido hidráulico
2. Neumático trasero izquierdo
3. Rejilla del radiador

G001104

Limpieza de la rejilla del radiador y del enfriador de fluido hidráulico

Intervalo de mantenimiento: Cada vez que se utilice o diariamente

Antes de cada uso, compruebe y limpie la rejilla del radiador y del enfriador de aceite. Retire cualquier acumulación de hierba, suciedad y otros residuos del enfriador de aceite y de la rejilla del radiador con aire comprimido ([Figura 81](#)).

Cómo cambiar el refrigerante del motor

Intervalo de mantenimiento: Cada año

Póngase en contacto con el Servicio Técnico Autorizado para cambiar el refrigerante.

Mantenimiento de los frenos

Ajuste del freno de estacionamiento

Intervalo de mantenimiento: Cada 25 horas

Cada 200 horas

1. Aparque la máquina en una superficie nivelada, desengrane el mando de control de las cuchillas (TDF) y ponga el freno de estacionamiento.
2. Apague el motor, retire la llave y espere a que se detengan todas las piezas en movimiento antes de abandonar el puesto del operador.
3. Mida la longitud del muelle (Figura 82).

Nota: La medida debe ser de 64 mm entre las arandelas.

4. Si es necesario un ajuste, quite el freno de estacionamiento, afloje la contratuerca que está debajo del muelle y ajuste la tuerca que está directamente debajo del muelle (Figura 82).
5. Gire la tuerca hasta obtener la medida correcta.

Nota: Gire la tuerca en el sentido de las agujas del reloj para acortar el muelle y en el sentido contrario a las agujas del reloj para alargar el muelle.

6. Apriete las dos tuercas juntas.
7. Ponga el freno de estacionamiento y compruebe de nuevo la medida del muelle.
8. Si es necesario un ajuste, repita los procedimientos anteriores.
9. Repita este procedimiento en el otro lado de la máquina.

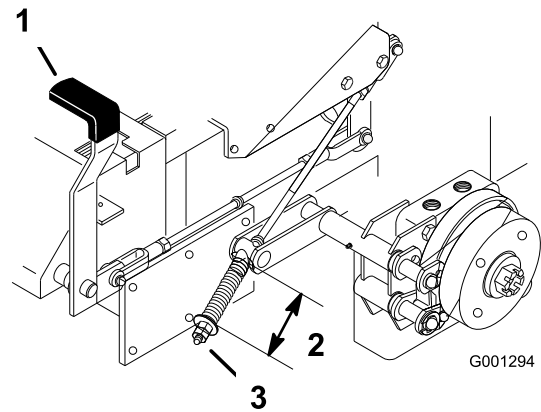


Figura 82

1. Palanca de freno, freno puesto
2. Muelle – 64 mm
3. Tuerca de ajuste y contratuerca

Mantenimiento de las correas

Inspección de las correas

Intervalo de mantenimiento: Cada 100 horas

Cambie la correa si está desgastada. Las señales de una correa desgastada incluyen chirridos cuando la correa está en movimiento, patinaje de las cuchillas durante la siega, bordes deshilachados, o marcas de quemaduras o grietas.

Cómo cambiar la correa del cortacésped

Máquinas con descarga lateral

1. Aparque la máquina en una superficie nivelada, desengrane el mando de control de las cuchillas y ponga el freno de estacionamiento.
2. Apague el motor, retire la llave y espere a que se detengan todas las piezas en movimiento antes de abandonar el puesto del operador.
3. Afloje el perno inferior que sujeta el faldón de la carcasa a la carcasa del cortacésped; consulte [Retirada del faldón de la carcasa de corte \(página 46\)](#).
4. Retire el protector de chapa; consulte [Retirada del protector de chapa \(página 47\)](#).
5. Retire las cubiertas de la correa ([Figura 83](#)).

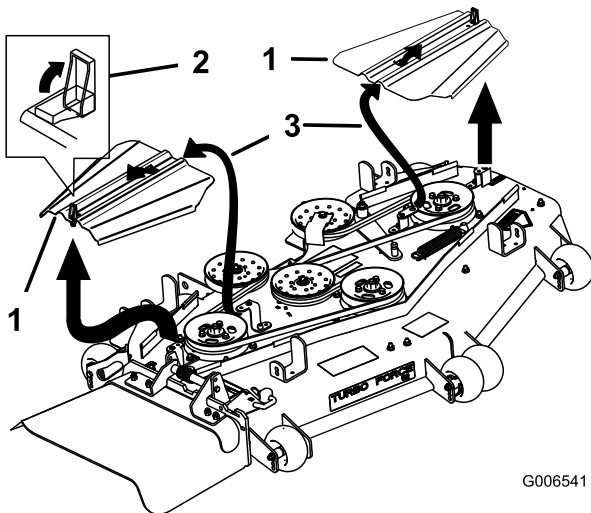


Figura 83

1. Cubierta de la correa
2. Enganche
3. Introduzca la pestaña en la ranura

6. Retire el muelle tensor.
7. Retire la guía de la correa de la polea tensora tensada con muelle, según se muestra en [Figura 84](#).
8. Retire la correa.
9. Pase la correa nueva alrededor de las poleas del cortacésped y de la polea de la caja de engranajes, debajo del motor ([Figura 84](#)).

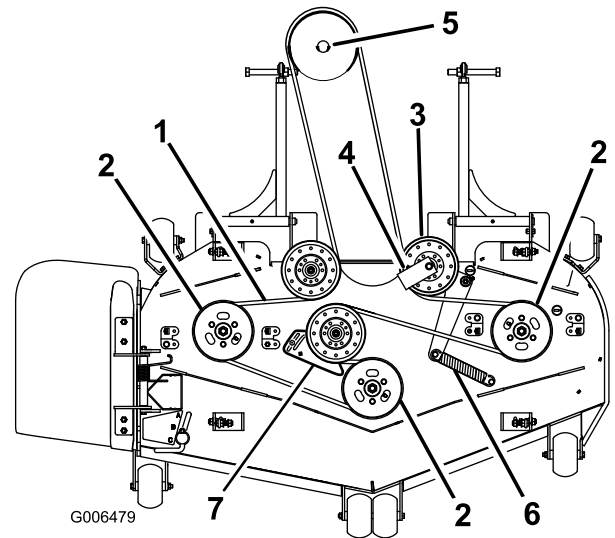


Figura 84

1. Correa del cortacésped
 2. Polea del eje del cortacésped
 3. Polea tensora tensada con muelle
 4. Guía de la correa a un ángulo de 45°
 5. Polea de la caja de engranajes
 6. Muelle tensor
 7. Placa tensora (para cortacéspedes de 183 cm solamente)
-
10. Instale la guía de la correa en la polea tensora tensada con muelle con un ángulo de 45°, como se muestra en la [Figura 84](#). Apriete el perno a 37–45 N·m.
 11. Instale el muelle tensor en los dos postes ([Figura 84](#)).
 12. Instale las cubiertas de las correas deslizando la cubierta sobre la pestaña, instale los pernos y cierre los enganches ([Figura 85](#)).

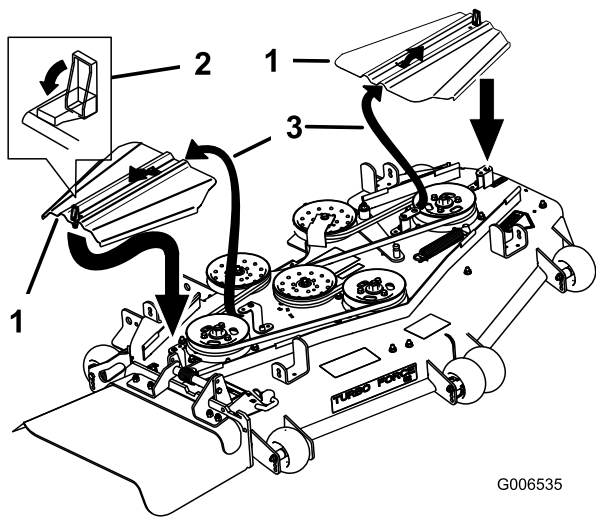


Figura 85

- | | |
|--------------------------|---------------------------------------|
| 1. Cubierta de la correa | 3. Introduzca la pestaña en la ranura |
| 2. Enganche | |

13. Instale el protector del motor.
14. Apriete el perno inferior que sujeta el faldón de la carcasa de corte a la carcasa de corte.

Máquinas de descarga trasera

Importante: Las fijaciones de las cubiertas de esta máquina están diseñadas para que queden sujetas a la cubierta después de retirarse esta. Afloje todas las fijaciones de cada cubierta unas cuantas vueltas hasta que la cubierta esté suelta pero aún sujeta, luego vuelva a aflojarlas hasta que la cubierta quede libre. Esto evita la posibilidad de retirar accidentalmente los pernos de los retenedores.

1. Aparque la máquina en una superficie nivelada, desengrane el mando de control de las cuchillas y ponga el freno de estacionamiento.
2. Apague el motor, retire la llave y espere a que se detengan todas las piezas en movimiento antes de abandonar el puesto del operador.
3. Afloje el perno inferior que sujeta el faldón de la carcasa a la carcasa del cortacésped; consulte [Retirada del faldón de la carcasa de corte \(página 46\)](#).
4. Retire el protector de chapa; consulte [Retirada del protector de chapa \(página 47\)](#).
5. Retire las cubiertas de las correas y los pernos que están sujetos a las mismas.
6. Afloje el brazo de la polea tensora fija y ajústelo para aliviar la tensión de la correa ([Figura 86](#)).
7. Retire la correa usada.

8. Instale la correa nueva alrededor de las poleas.
9. Introduzca una llave de carraca con extensión corta en el taladro cuadrado del brazo de la polea tensora fija ([Figura 86](#)).
10. Ajuste la carcasa de corte a la posición de altura de corte de 76 mm.
11. Para aumentar la tensión de la correa, gire la llave de carraca en sentido antihorario para desplazar el brazo de la polea tensora fija hasta obtener un espacio de 16,5 cm entre los ganchos del muelle ([Figura 86](#)).

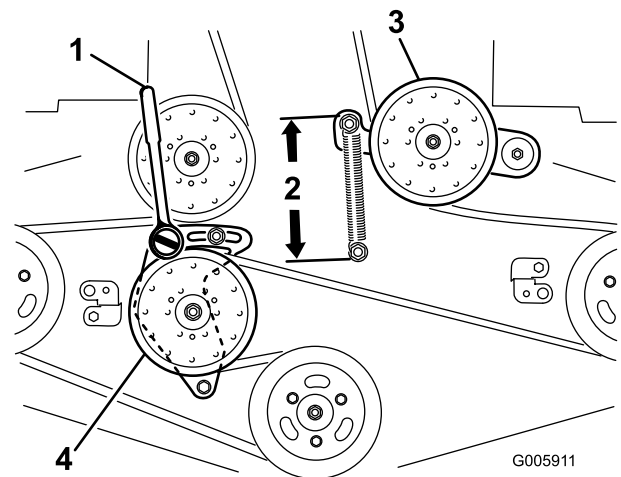


Figura 86

- | | |
|---|-------------------------------------|
| 1. Llave de carraca con extensión corta | 3. Polea tensora tensada con muelle |
| 2. 16,5 cm entre los ganchos del muelle | 4. Polea tensora fija del muelle |

12. Manteniendo la tensión de la correa, apriete los 2 pernos que fijan el brazo de la polea tensora fija.
13. Retire la llave de carraca del taladro cuadrado del brazo de la polea tensora fija.
14. Instale las cubiertas de la correa introduciendo las pestañas en las ranuras. Coloque los tornillos y fije los cierres ([Figura 87](#)).

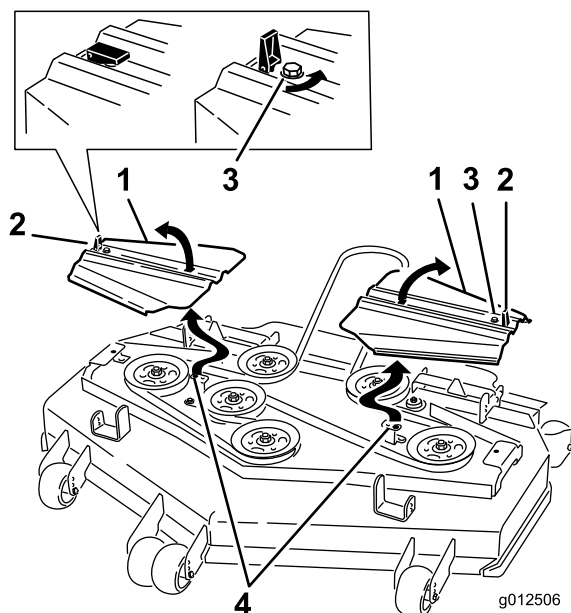


Figura 87

- | | |
|--------------------------|---------------------------------------|
| 1. Cubierta de la correa | 3. Perno |
| 2. Enganche | 4. Introduzca la pestaña en la ranura |

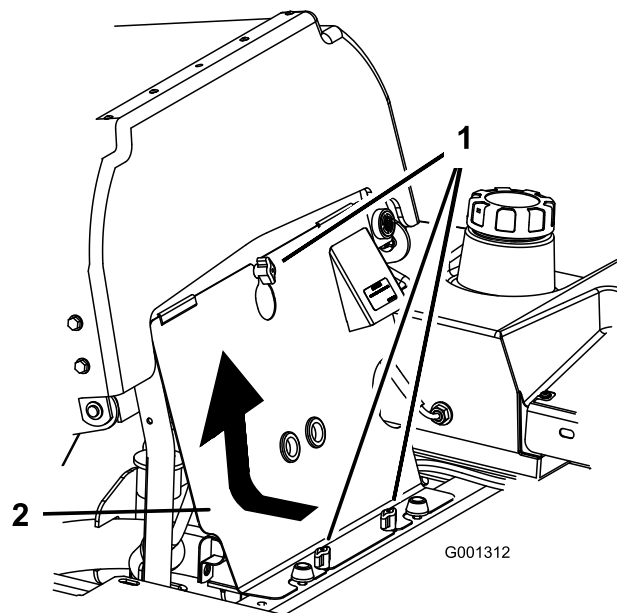


Figura 88

- | | |
|---------|------------------------------|
| 1. Pomo | 2. Panel delantero del motor |
|---------|------------------------------|

-
15. Instale el protector de chapa; consulte [Retirada del protector de chapa \(página 47\)](#).
 16. Apriete el perno del faldón de la carcasa de corte; consulte [Retirada del faldón de la carcasa de corte \(página 46\)](#).
 17. Compruebe la tensión de las correas de transmisión.

-
4. Retire el muelle del brazo de la polea tensora ([Figura 89](#)).
 5. Retire el soporte del tope del embrague.
 6. Retire la correa de transmisión de la TDF usada.
 7. Instale la correa de transmisión de la TDF alrededor de la polea del embrague y la polea de la caja de engranajes ([Figura 89](#)).
 8. Instale la correa de goma del embrague.
 9. Instale el muelle en el brazo tensor ([Figura 89](#)).

Sustitución de la correa de transmisión de la TDF

Intervalo de mantenimiento: Cada 50 horas—Compruebe la correa de transmisión de la TDF.

1. Aparque la máquina en una superficie nivelada, desengrane el mando de control de las cuchillas y ponga el freno de estacionamiento.
2. Apague el motor, retire la llave y espere a que se detengan todas las piezas en movimiento antes de abandonar el puesto del operador.
3. Afloje los cierres del panel delantero del motor y retire el panel ([Figura 88](#)).

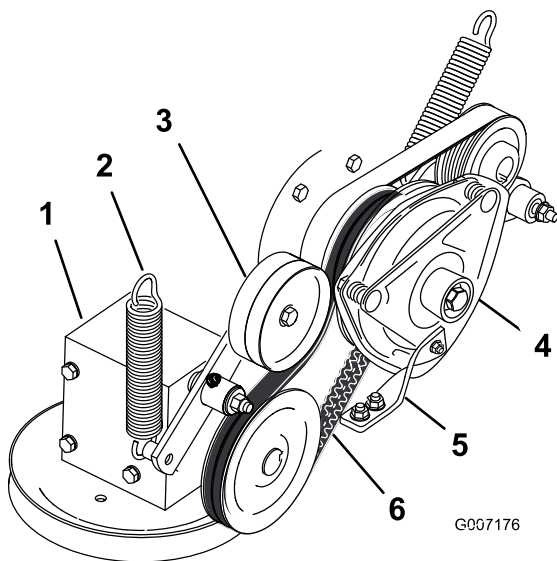


Figura 89

- | | |
|-------------------------------------|------------------------------------|
| 1. Caja de engranajes | 4. Embrague |
| 2. Muelle | 5. Correa de goma del embrague |
| 3. Polea tensora tensada con muelle | 6. Correa de transmisión de la TDF |

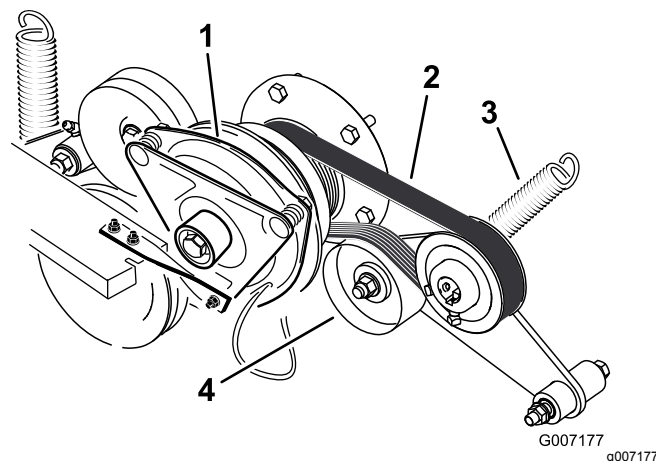


Figura 90

- | | |
|--------------------------------------|-------------------------------------|
| 1. Embrague | 3. Muelle |
| 2. Correa de transmisión de la bomba | 4. Polea tensora tensada con muelle |

Sustitución de la correa de transmisión de la bomba

Intervalo de mantenimiento: Cada 50 horas—Compruebe la correa de transmisión de la bomba.

Nota: Retire primero la correa de transmisión de la TDF si es necesario cambiar la correa de transmisión de la bomba.

1. Incline el asiento hacia adelante y retire el panel delantero del motor.
2. Retire la correa de transmisión de la TDF.
3. Retire el muelle del brazo de la polea tensora (Figura 90).
4. Instale la correa nueva alrededor de la polea del motor y de la bomba hidráulica (Figura 90).
5. Instale la correa de transmisión de la TDF.
6. Instale el muelle en el brazo tensor (Figura 90).

Cómo cambiar la correa del alternador

Intervalo de mantenimiento: Cada 50 horas—Compruebe la correa del alternador.

Si es necesario cambiar la correa del alternador, lleve la máquina a un Servicio Técnico Autorizado.

Cómo tensar la correa del alternador

1. Coloque un mango a modo de palanca entre el alternador y el bloque de cilindros.
2. Ajuste el alternador hacia fuera hasta que quede una desviación de 7 a 11 mm en la correa entre el motor y las poleas del alternador con una fuerza de 10 kg (Figura 91).
3. Apriete los pernos del alternador.
4. Compruebe de nuevo la desviación de la correa, y ajuste la correa si es necesario.
5. Si la desviación es correcta, apriete los pernos inferior y superior (Figura 91).

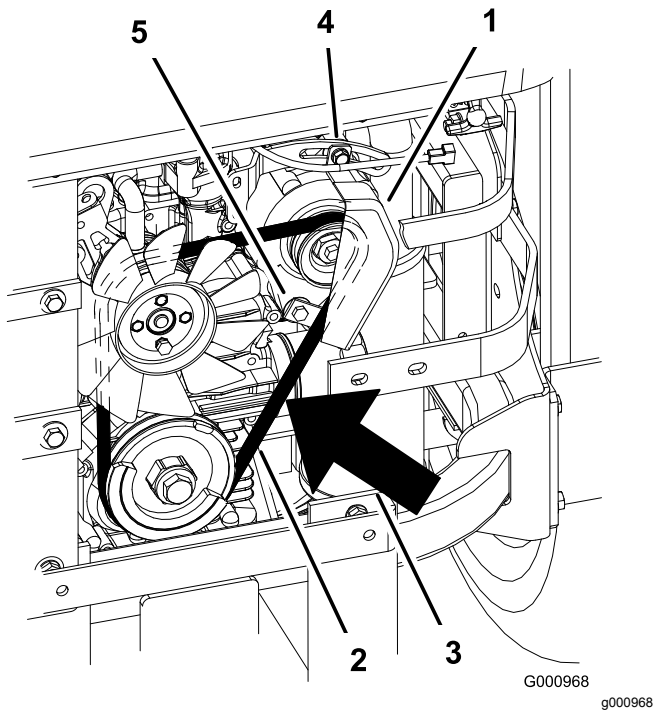


Figura 91

- | | |
|---|-------------------|
| 1. Alternador | 4. Perno superior |
| 2. Correa del alternador | 5. Perno inferior |
| 3. Desviación de 7 a 9 mm con 10 kg de fuerza | |

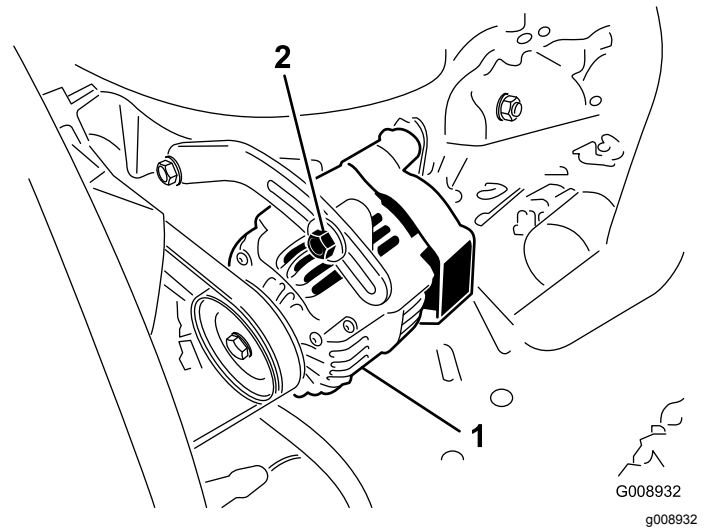


Figura 92

- | | |
|---------------------|---------------|
| 1. Perno de montaje | 2. Alternador |
|---------------------|---------------|

3. Aumente o reduzca la tensión de la correa del alternador.
4. Apriete los pernos de montaje del
5. Verifique de nuevo la desviación de la correa para asegurarse de que la tensión es la correcta.

Comprobación de la tensión de la correa del alternador

Intervalo de mantenimiento: Cada 100 horas

1. Aplique una fuerza de 44 N a la correa del alternador, en el punto intermedio entre las poleas.
2. Si la desviación no es de 10 mm, afloje los pernos de montaje del alternador ([Figura 92](#)).

Mantenimiento del sistema de control

Ajuste de la posición de punto muerto del manillar

Si las palancas de control de movimiento no están alineadas, o si no se desplazan fácilmente a la muesca de la consola, ajuste las palancas. Ajuste por separado cada palanca, muelle y varilla.

Nota: Las palancas de control de movimiento deben estar correctamente instaladas.

1. Aparque la máquina en una superficie nivelada, desengrane el mando de control de las cuchillas y ponga el freno de estacionamiento.
2. Apague el motor, retire la llave y espere a que se detengan todas las piezas en movimiento antes de abandonar el puesto del operador.
3. Desenganche el asiento e incline el asiento hacia adelante.
4. Empiece con la palanca de control de movimiento de la derecha o de la izquierda.
5. Mueva la palanca a la posición de punto muerto, pero no bloqueada (Figura 93).
6. Tire hacia atrás de la palanca hasta que el pasador (en el brazo debajo del eje pivotante) entre en contacto con el extremo de la ranura (empezando justo a tensar el muelle), como según se muestra en la Figura 93.
7. Compruebe la posición de la palanca de control con relación a la muesca de la consola (Figura 93).

Nota: Centre la palanca de manera que pivote hacia fuera a la posición de BLOQUEO/PUNTO MUERTO.

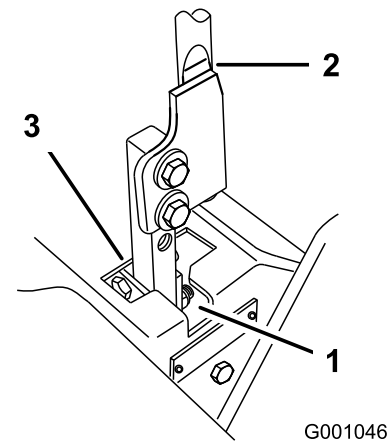


Figura 93

1. Posición de BLOQUEO/PUNTO MUERTO
 2. Palanca de control
 3. POSICIÓN DE PUNTO MUERTO
-
8. Si es necesario un ajuste, afloje la tuerca y la contratuerca contra la horquilla (Figura 94).
 9. Aplique una ligera presión hacia atrás en la palanca de control de movimiento, y gire la cabeza del perno de ajuste en el sentido apropiado hasta que la palanca de control quede centrada en posición de BLOQUEO/PUNTO MUERTO (Figura 94).
- Nota:** Si mantiene una presión hacia atrás sobre la palanca, el pasador se mantendrá en el extremo de la ranura y el perno de ajuste podrá desplazar la palanca a la posición apropiada.
10. Apriete la tuerca y la contratuerca (Figura 94).
 11. Repita en el otro lado de la máquina.

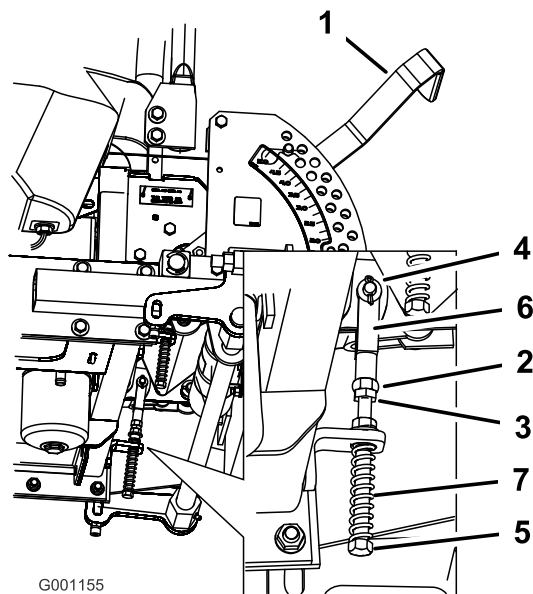


Figura 94

- | | |
|-------------------------------|--------------------|
| 1. Palanca de altura de corte | 5. Perno de ajuste |
| 2. Tuerca contra la horquilla | 6. Horquilla |
| 3. Tuerca autoblocante | 7. Muelle |
| 4. Pasador en la ranura | |

Mantenimiento del sistema hidráulico

Seguridad del sistema hidráulico

- Busque atención médica inmediatamente si el fluido penetra en la piel. Un médico deberá eliminar quirúrgicamente el fluido inyectado en pocas horas.
- Asegúrese de que todas las mangueras y líneas de fluido hidráulicos están en buenas condiciones de uso, y que todos los acoplamientos y conexiones hidráulicos están apretados, antes de aplicar presión al sistema hidráulico.
- Mantenga el cuerpo y las manos alejados de fugas pequeñas o boquillas que liberan fluido hidráulico a alta presión.
- Utilice un cartón o un papel para buscar fugas hidráulicas.
- Alivie de manera segura toda presión en el sistema hidráulico antes de realizar trabajo alguno en el sistema hidráulico.

Especificaciones del fluido hidráulico

Tipo de fluido hidráulico: Fluido hidráulico Toro® HYPR-OIL™ 500 o Mobil® 1 15W-50.

Importante: Utilice el fluido especificado. Otros fluidos podrían dañar el sistema hidráulico.

Capacidad de fluido del sistema hidráulico: 3,9 litros

Comprobación del nivel de fluido hidráulico

Intervalo de mantenimiento: Después de las primeras 8 horas

Cada 25 horas

Nota: Puede comprobar el fluido hidráulico cuando el fluido está caliente o frío. El tabique que está dentro del depósito tiene dos niveles, para fluido caliente y para fluido frío.

1. Aparque la máquina en una superficie nivelada, desengrane el mando de control de las cuchillas y ponga el freno de estacionamiento.
2. Apague el motor, retire la llave y espere a que se detengan todas las piezas en movimiento antes de abandonar el puesto del operador.

3. Limpie la zona alrededor del cuello de llenado del depósito de aceite hidráulico (Figura 95).
4. Retire el tapón del cuello de llenado y mire dentro para ver si hay fluido en el depósito (Figura 95).
5. Si no hay fluido, añada fluido al depósito hasta que llegue al nivel frío del tabique.
6. Haga funcionar la máquina a ralentí bajo durante 15 minutos para purgar el aire del sistema y calentar el fluido; consulte [Arranque del motor con tiempo normal](#) (página 30).

Nota: Compruebe el nivel mientras el fluido está caliente. El fluido debe quedar entre frío y caliente.

7. Si es necesario, añada fluido al depósito hidráulico.

Nota: El nivel de fluido debe llegar a la parte superior del nivel caliente del tabique cuando el fluido está caliente (Figura 95).

8. Coloque el tapón en el cuello de llenado.

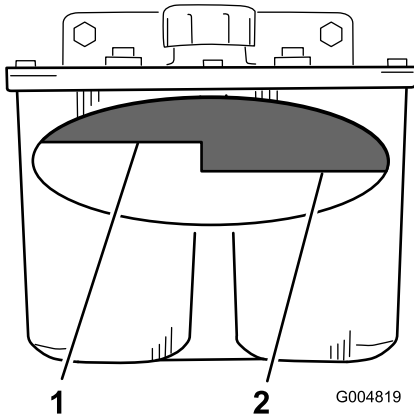


Figura 95

1. Nivel de fluido caliente –
2. Nivel de fluido frío – lleno lleno

Cambio del fluido hidráulico y del filtro

Intervalo de mantenimiento: Después de las primeras 25 horas

Cada 250 horas—Cambie el filtro de fluido hidráulico y el fluido hidráulico si utiliza fluido Mobil® 1.

Cada 500 horas—Cambie el filtro hidráulico y el fluido hidráulico si utiliza fluido hidráulico Toro® HYPR-OIL™ 500.

Utilice el filtro de verano por encima de los 0° C.

Utilice el filtro de invierno por debajo de los 0° C.

1. Aparque la máquina en una superficie nivelada, desengrane el mando de control de las cuchillas y ponga el freno de estacionamiento.
2. Apague el motor, retire la llave y espere a que se detengan todas las piezas en movimiento antes de abandonar el puesto del operador.

Importante: No utilice un filtro de aceite para automóviles, o puede causar graves daños al sistema hidráulico.

3. Coloque un recipiente bajo el filtro, retire el filtro usado y limpie con un paño la superficie de la junta del adaptador del filtro (Figura 96).

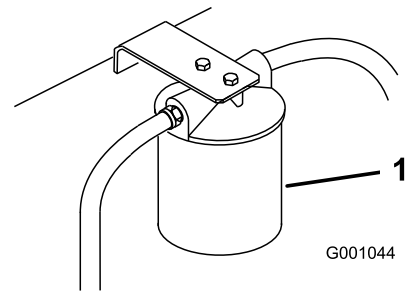


Figura 96

1. Filtro hidráulico

4. Retire el tubo hidráulico derecho a su entrada en el adaptador (Figura 97).
5. Deje que el fluido se drene del sistema en un recipiente apropiado.
6. Instale el tubo hidráulico derecho en el adaptador (Figura 97).

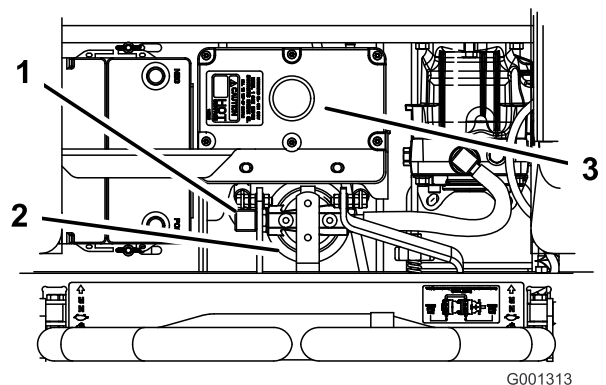


Figura 97

1. Tubo hidráulico derecho
2. Filtro hidráulico
3. Depósito hidráulico

7. Aplique una capa fina a la junta de goma del filtro nuevo (Figura 97).
8. Instale el filtro hidráulico nuevo en el adaptador del filtro.

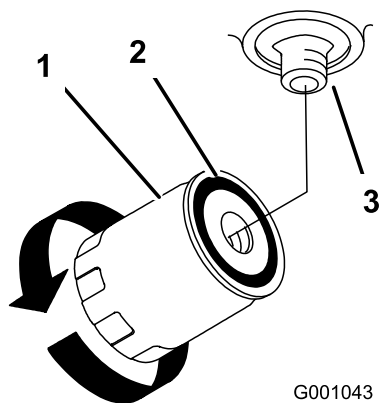
Nota: No apriete.

9. Llene el depósito hidráulico con fluido hidráulico hasta que éste rebose por encima del filtro, gire el filtro de fluido en sentido horario hasta que la junta de goma entre en contacto con el adaptador del filtro, luego apriete el filtro media vuelta más (Figura 97).
 10. Limpie cualquier fluido derramado.
 11. Añada fluido hasta que llegue al nivel 'frío' del tabique del depósito hidráulico.
 12. Arranque el motor y déjelo funcionar durante unos 2 minutos para purgar el aire del sistema.
 13. Pare el motor y compruebe que no hay fugas.
- Nota:** Si una o ambas ruedas no giran, consulte [Purga del sistema hidráulico \(página 75\)](#).
14. Compruebe el nivel mientras el fluido está caliente.

Nota: El fluido debe quedar entre frío y caliente.

15. Si es necesario, añada fluido al depósito hidráulico.

Nota: No llene demasiado.



G001043

g001043

Figura 98

- | | |
|----------------------|--------------|
| 1. Filtro hidráulico | 3. Adaptador |
| 2. Junta | |

Purga del sistema hidráulico

El sistema de tracción se purga automáticamente; no obstante, puede ser necesario purgar el sistema si se cambia el fluido o después de realizar tareas de mantenimiento en el sistema.

1. Eleve la parte trasera de la máquina de manera que las ruedas no toquen el suelo, y apoye la máquina en soportes fijos.
2. Arranque el motor, déjelo funcionar a velocidad de ralentí bajo, engrane la palanca y la tracción en un lado y gire la rueda a mano.

3. Cuando la rueda empiece a girar sola, manténgala engranada hasta que gire ininterrumpidamente (mínimo 2 minutos).
4. Compruebe el nivel de fluido hidráulico, y añada fluido según sea necesario para mantener el nivel correcto.
5. Repita este procedimiento en la otra rueda.

Ajuste de punto muerto de la bomba hidráulica

Nota: Ajuste primero el punto muerto de las palancas. Este ajuste debe ser correcto antes de realizar el siguiente.

Este ajuste debe realizarse con las ruedas motrices girando.

⚠ PELIGRO

Los gatos mecánicos o hidráulicos pueden no aguantar el peso de la máquina y pueden dar lugar a lesiones graves.

- Utilice soportes fijos para apoyar la máquina.
- No utilice gatos hidráulicos.

⚠ ADVERTENCIA

El motor debe estar en marcha para ajustar el control de movimiento. Cualquier contacto con piezas en movimiento o superficies calientes puede causar lesiones personales.

Mantenga las manos, los pies, la cara, la ropa y otras partes del cuerpo alejados de las piezas en movimiento, el tubo de escape y otras superficies calientes.

1. Eleve el bastidor y apoye la máquina en soportes para que las ruedas motrices puedan girar libremente.
2. Desconecte el conector eléctrico del interruptor de seguridad del asiento. Provisionalmente, instale un puente entre los terminales del conector del arnés de cables.
3. Desenganche el asiento y deslícelo hacia adelante.
4. Desenganche la varilla del asiento e incline el asiento hacia adelante hasta que haga tope.

Ajuste de la posición de punto muerto de la bomba hidráulica derecha

1. Arranque el motor, mueva el acelerador a la posición intermedia y quite el freno de estacionamiento; consulte [Arranque del motor con tiempo normal \(página 30\)](#).

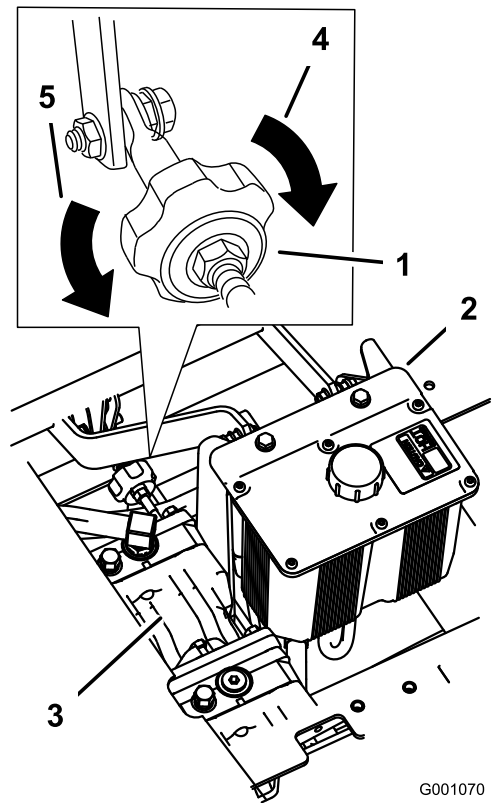
Nota: La palanca de control de movimiento debe estar en punto muerto en el momento de realizar ajustes.

2. Ajuste la longitud de la varilla de la bomba girando el pomo, en el sentido apropiado, hasta que la rueda quede estacionaria o se mueva muy lentamente en marcha atrás ([Figura 99](#)).
3. Mueva la palanca de control de movimiento hacia adelante y hacia atrás, y luego a punto muerto otra vez.

Nota: La rueda debe dejar de girar o moverse muy lentamente en marcha atrás.

4. Ponga el acelerador en la posición de RÁPIDO.

Nota: Asegúrese de que la rueda permanece estacionaria o se mueve lentamente en marcha atrás; ajuste si es necesario.



G001070

g001070

Figura 99

- | | |
|------------------------|---|
| 1. Pomo de ajuste | 4. Gire en este sentido para que la máquina vaya a la derecha |
| 2. Depósito hidráulico | 5. Gire en este sentido para que la máquina vaya a la izquierda |
| 3. Bombas hidráulicas | |

Ajuste de la posición de punto muerto de la bomba hidráulica izquierda

1. Afloje las contratueras de la articulación esférica de la varilla de control de la bomba ([Figura 100](#)).
2. Arranque el motor, mueva el acelerador a la posición intermedia y quite el freno de estacionamiento; consulte [Arranque del motor con tiempo normal \(página 30\)](#).

Nota: La palanca de control de movimiento debe estar en punto muerto en el momento de realizar ajustes.

Nota: La tuerca delantera de la varilla tiene rosca a izquierdas.

3. Ajuste la longitud de la varilla de la bomba girando las tuercas dobles de la varilla, en el sentido apropiado, hasta que la rueda quede estacionaria o se mueva muy lentamente en marcha atrás ([Figura 100](#)).

4. Mueva la palanca de control de movimiento hacia adelante y hacia atrás, y luego a punto muerto otra vez. La rueda debe dejar de girar o moverse muy lentamente en marcha atrás.
5. Ponga el acelerador en la posición rápido. Asegúrese de que la rueda permanece estacionaria o se mueve lentamente en marcha atrás; ajuste si es necesario.
6. Apriete las contratuercas de las articulaciones esféricas (Figura 100).
8. Retire el puente del conector del arnés de cables y enchufe el conector en el interruptor del asiento.
9. Vuelva a instalar la varilla de soporte y baje el asiento.
10. Retire los soportes.

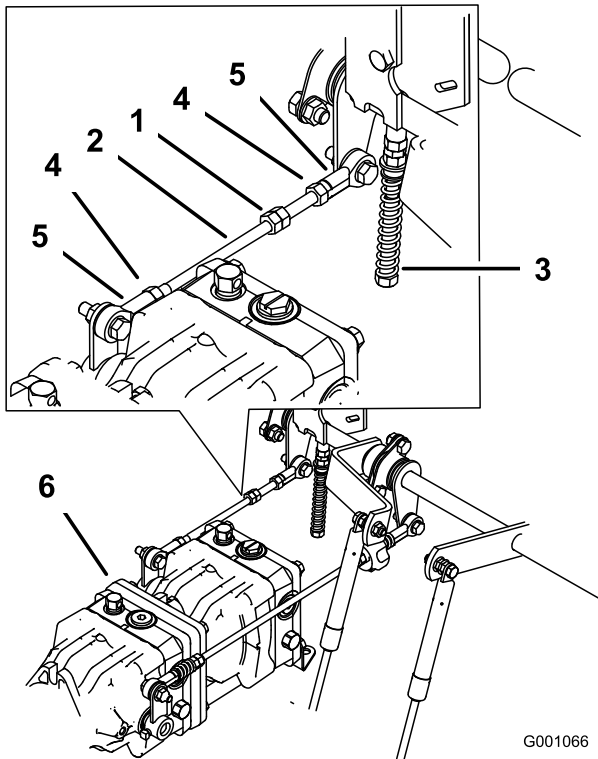


Figura 100

- | | |
|------------------------|--------------------------|
| 1. Tuercas dobles | 4. Contratuerca |
| 2. Varilla de la bomba | 5. Articulación esférica |
| 3. Perno de ajuste | 6. Bombas |

⚠ ADVERTENCIA

El sistema eléctrico no realiza correctamente la desconexión de seguridad con el puente instalado.

- **Retire el puente del conector del arnés de cables y enchufe el conector en el interruptor del asiento cuando haya completado el ajuste.**
- **No ponga nunca la máquina en marcha con el puente instalado y el interruptor del asiento anulado.**

7. Después de ajustar ambas bombas, pare el motor.

Mantenimiento de la carcasa del cortacésped

Seguridad de las cuchillas

Una cuchilla desgastada o dañada puede romperse, y un trozo de la cuchilla podría ser arrojado hacia usted u otra persona, provocando lesiones personales graves o la muerte. Cualquier intento de reparar una cuchilla dañada puede anular la certificación de seguridad del producto.

- Inspeccione periódicamente las cuchillas, para asegurarse de que no están desgastadas ni dañadas.
- Tenga cuidado al comprobar las cuchillas. Envuelva las cuchillas o lleve guantes, y extreme las precauciones al manejar las cuchillas. Las cuchillas únicamente pueden ser cambiadas o afiladas; no las enderece ni las suelde nunca.
- En máquinas con múltiples cuchillas, tenga cuidado puesto que girar una cuchilla puede hacer que giren otras cuchillas.

Mantenimiento de las cuchillas de corte

Para garantizar una calidad de corte superior, mantenga afiladas las cuchillas. Para que el afilado y la sustitución sean más cómodos, puede desear tener un stock de cuchillas de repuesto.

Antes de inspeccionar o realizar mantenimiento en las cuchillas

1. Aparque la máquina en una superficie nivelada, desengrane el mando de control de las cuchillas y ponga el freno de estacionamiento.
2. Apague el motor, retire la llave y espere a que se detengan todas las piezas en movimiento antes de abandonar el puesto del operador.

Inspección de las cuchillas

Intervalo de mantenimiento: Cada vez que se utilice o diariamente

1. Inspeccione los filos de corte ([Figura 101](#)).
2. Si los filos están romos o tienen muescas, retire la cuchilla y afílela; consulte [Afilado de las cuchillas](#) (página 80).
3. Inspeccione las cuchillas, especialmente en la parte curva.

4. Si observa fisuras, desgaste o la formación de una ranura en esta zona, instale de inmediato una cuchilla nueva ([Figura 101](#)).

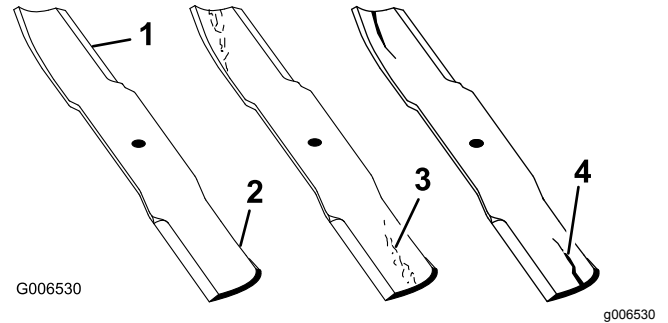


Figura 101

- | | |
|------------------|---------------------------------|
| 1. Filo de corte | 3. Formación de ranura/desgaste |
| 2. Parte curva | 4. Grieta |

Verificación de la rectilinealidad de las cuchillas

Nota: La máquina debe estar sobre una superficie nivelada para realizar el procedimiento siguiente.

1. Eleve la carcasa del cortacésped a la posición más alta.
2. Llevando guantes fuertemente acolchados u otro tipo de protección apropiada para las manos, gire lentamente la cuchilla hasta una posición que permita medir la distancia entre el filo de corte y la superficie nivelada en la que descansa la máquina ([Figura 102](#)).

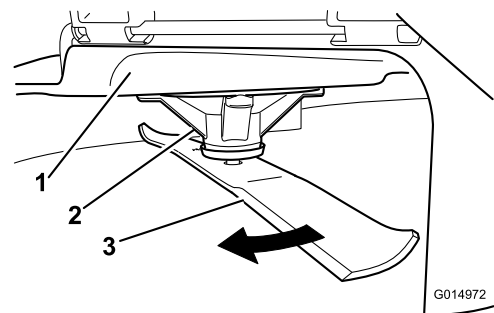


Figura 102

- | | |
|------------------------|-------------|
| 1. Carcasa | 3. Cuchilla |
| 2. Alojamiento del eje | |

3. Mida desde la punta de la cuchilla hasta la superficie plana ([Figura 103](#)).

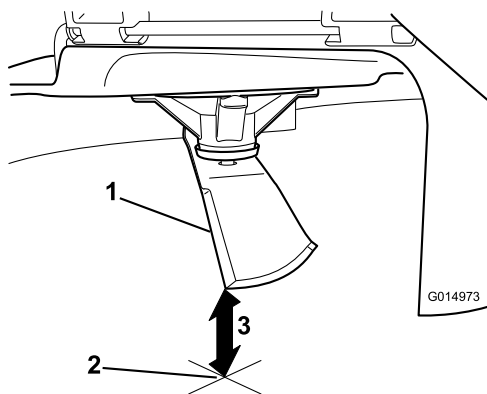


Figura 103

g014973

1. Cuchilla (posicionada para la medición)
2. Superficie nivelada
3. Distancia medida entre la cuchilla y la superficie (A)

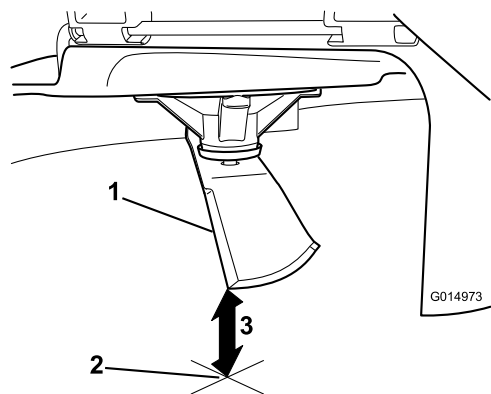


Figura 105

g014973

1. Filo opuesto de la cuchilla (posicionada para la medición)
2. Superficie nivelada
3. Segunda distancia medida entre cuchilla y superficie (B)

4. Gire la misma cuchilla 180 grados de manera que el otro extremo esté en la misma posición (**Figura 104**).

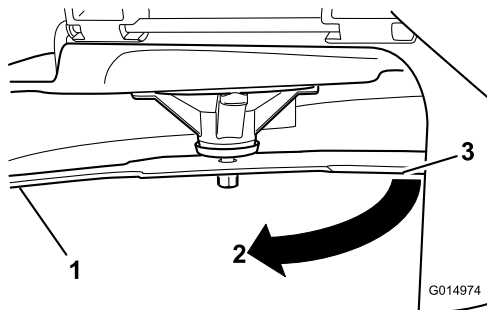


Figura 104

g014974

1. Cuchilla (lado medido anteriormente)
2. Medición (misma posición que antes)
3. Lado opuesto de la cuchilla pasando a la posición de medición

5. Mida desde la punta de la cuchilla hasta la superficie plana (**Figura 105**).

Nota: La diferencia no debe ser superior a 3 mm.

- A. Si la diferencia entre A y B es de más de 3 mm, sustituya la cuchilla por una cuchilla nueva; consulte [Cómo retirar las cuchillas \(página 79\)](#) y [Cómo instalar las cuchillas \(página 80\)](#).

Nota: Si se cambia una cuchilla doblada por una nueva y la dimensión obtenida sigue siendo de más de 3 mm, el eje de la cuchilla podría estar doblado. Póngase en contacto con su Servicio Técnico Autorizado para que revise la máquina.

- B. Si la diferencia está dentro de los límites, pase a la cuchilla siguiente.

6. Repita este procedimiento con cada cuchilla.

Cómo retirar las cuchillas

Cambie las cuchillas si han golpeado un objeto sólido, o si la cuchilla está desequilibrada o doblada.

1. Coloque una llave inglesa en la zona plana del eje o sujete el extremo de la cuchilla usando un trapo o un guante grueso.
2. Retire el perno de la cuchilla, el casquillo y la cuchilla del eje (**Figura 106**).

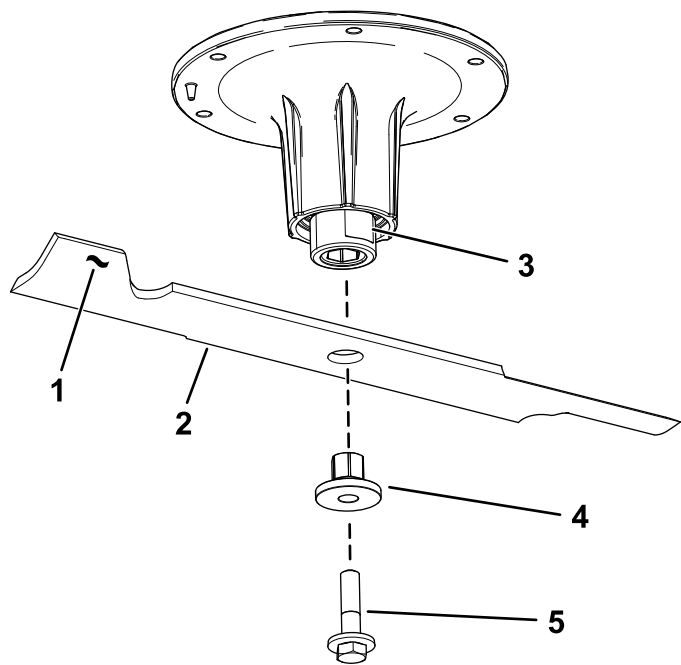


Figura 106

g295816

- | | |
|--------------------------------------|-------------------------|
| 1. Vela de la cuchilla | 4. Casquillo |
| 2. Cuchilla | 5. Perno de la cuchilla |
| 3. Zona plana del eje de la cuchilla | |

Afilado de las cuchillas

- Utilice una lima para afilar el filo de corte en ambos extremos de la cuchilla (Figura 107).

Nota: Mantenga el ángulo original.

Nota: La cuchilla permanece equilibrada si se retira la misma cantidad de material de ambos filos de corte.

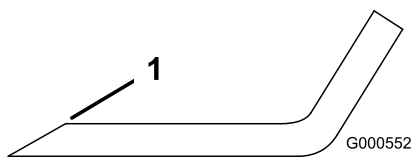


Figura 107

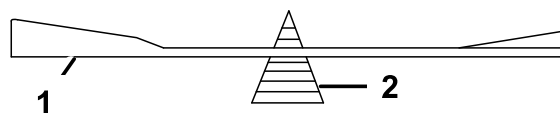
G000552

g000552

- Afile con el ángulo original..
- Verifique el equilibrio de la cuchilla colocándola sobre un equilibrador de cuchillas (Figura 108).

Nota: Si la cuchilla se mantiene horizontal, está equilibrada y puede utilizarse.

Nota: Si la cuchilla no está equilibrada, rebaje algo el metal en la parte de la vela solamente (Figura 107).



G000553

g000553

Figura 108

- Cuchilla
- Equilibrador

- Repita este procedimiento hasta que la cuchilla esté equilibrada.

Cómo instalar las cuchillas

- Instale el casquillo a través de la cuchilla con la brida del casquillo en el lado inferior (lado del césped) de la cuchilla (Figura 109).

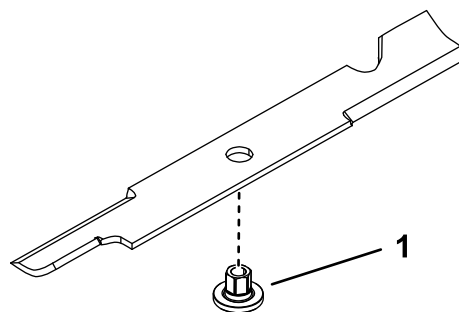


Figura 109

g255205

- Casquillo

- Instale el conjunto de casquillo/cuchilla en el eje (Figura 110).

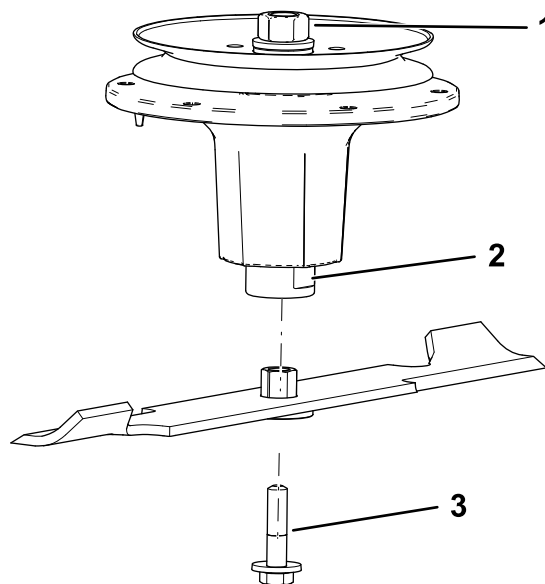
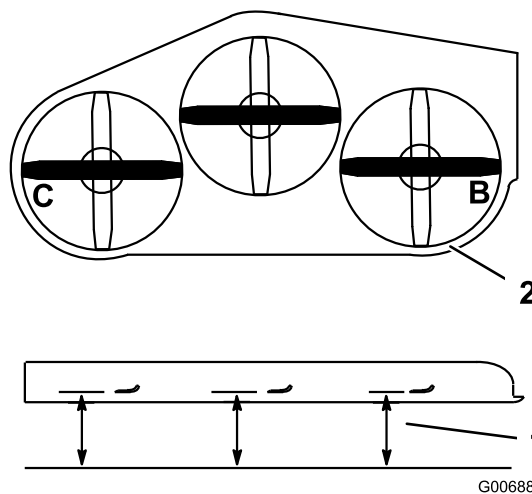


Figura 110

g298850

- | | |
|--------------------------------------|-------------------------|
| 1. Tuerca superior del eje | 3. Perno de la cuchilla |
| 2. Zona plana del eje de la cuchilla | |

3. Aplique lubricante o grasa de cobre a la rosca del perno de la cuchilla según sea necesario para evitar que se agarrote. Instale el perno de la cuchilla con los dedos solamente.
4. Coloque una llave inglesa en la zona plana del eje y apriete el perno de la cuchilla a 75 – 81 N·m.



Nivelación de la carcasa de corte en 3 posiciones

Importante: Sólo es necesario nivelar el cortacésped en 3 puntos.

Preparación de la máquina

1. Aparque la máquina en una superficie nivelada, desengrane el mando de control de las cuchillas y ponga el freno de estacionamiento.
2. Apague el motor, retire la llave y espere a que se detengan todas las piezas en movimiento antes de abandonar el puesto del operador.
3. Compruebe la presión de los neumáticos; si es necesario, ajústela a 0,9 bar.
4. Baje el cortacésped a la altura de corte de 76 mm.
5. Inspeccione las 4 cadenas.

Nota: Las cadenas deben estar tensadas.

Nota: Las cadenas traseras deben ajustarse en el extremo superior de la ranura, en el punto de sujeción al cortacésped.

- Si una de las cadenas traseras está destensada, baje (afloje) el brazo de soporte delantero del mismo lado; consulte [Ajuste de la inclinación longitudinal de la carcasa de corte \(página 82\)](#).
- Si una de las cadenas delanteras está destensada, eleve (apriete) el brazo de soporte delantero de dicha cadena; consulte [Ajuste de la inclinación longitudinal de la carcasa de corte \(página 82\)](#).

Nivelación lateral de la carcasa de corte

1. Coloque la cuchilla **derecha** en posición lateral ([Figura 111](#)).

Figura 111

1. Mida aquí desde la cuchilla 2. Mida en los puntos B y C hasta una superficie dura

2. Mida la cuchilla derecha en la posición **B** desde una superficie nivelada hasta el filo de corte del extremo de la cuchilla ([Figura 111](#)).
3. Anote esta medida. Esta medida debe ser de 80–83 mm.
4. Coloque la cuchilla izquierda en posición lateral ([Figura 111](#)).
5. Mida la cuchilla izquierda en la posición **C** ([Figura 111](#)) desde una superficie nivelada hasta el filo de corte del extremo de la cuchilla.
6. Anote esta medida. Esta medida debe ser de 80–83 mm.
7. Si las medidas realizadas en las posiciones **B** o **C** no son correctas, afloje el perno que fija la cadena trasera al brazo de soporte trasero ([Figura 112](#)).

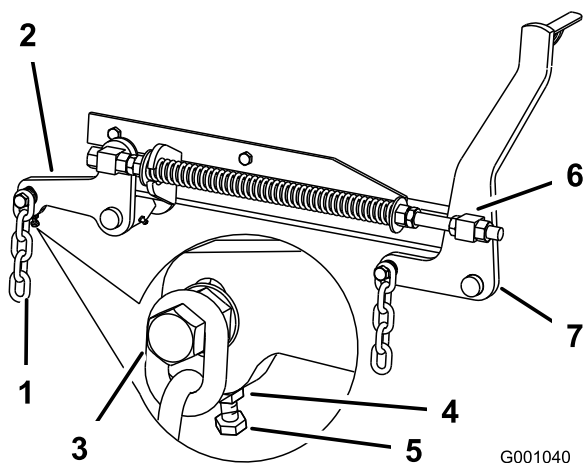


Figura 112

- | | |
|-----------------------------|-------------------------------|
| 1. Cadena trasera | 5. Perno de ajuste |
| 2. Brazo de soporte trasero | 6. Pivote delantero |
| 3. Perno | 7. Brazo de soporte delantero |
| 4. Tuerca autoblocante | |

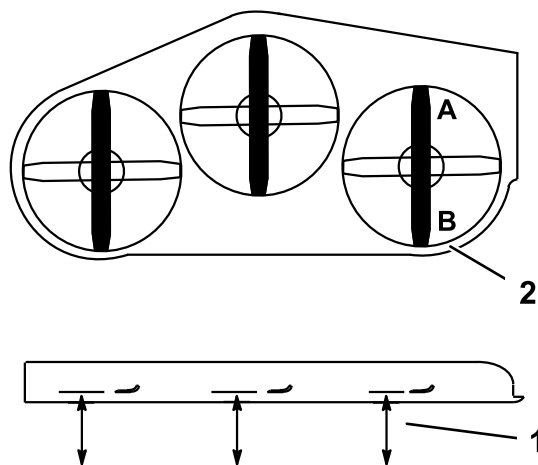


Figura 113

1. Mida aquí desde la cuchilla 2. Mida en los puntos A y B hasta una superficie dura

8. Afloje la contratuerca situada debajo del brazo de soporte trasero y ajuste el perno de ajuste hasta obtener una medida de 80 a 83 mm; consulte [Figura 112](#).

Nota: Se recomienda ajustar en la misma distancia ambos lados del cortacésped.

9. Apriete la contratuerca situada debajo del brazo de soporte trasero y apriete el perno que fija la cadena al brazo de soporte trasero.
10. Ajuste el lado opuesto si es necesario.

Ajuste de la inclinación longitudinal de la carcasa de corte

1. Coloque la cuchilla **derecha** en posición longitudinal ([Figura 113](#)).

2. Mida la cuchilla derecha en la posición **A** desde una superficie nivelada hasta el filo de corte del extremo de la cuchilla ([Figura 113](#)).
3. Anote esta medida.
4. Mida la cuchilla derecha en la posición **B** desde una superficie nivelada hasta el filo de corte del extremo de la cuchilla ([Figura 113](#)).
5. Anote esta medida.

6. La cuchilla del cortacésped debe estar entre 6 y 10 mm más baja en la posición **A** que en la posición **B** ([Figura 113](#)). Si no es correcta la distancia, continúe con los pasos siguientes.

Nota: Ambos pivotes delanteros deben ajustarse en la misma cantidad para mantener una tensión equivalente en todas las cadenas.

7. Afloje las contratuercas de pivote delantero, en la parte delantera de los pivotes derecho e izquierdo, unos 13 mm ([Figura 112](#)).
8. Ajuste las tuercas de elevación en el lado izquierdo y derecho de la máquina hasta obtener una distancia de 6 a 10 mm menos en la parte delantera en **A** que en la parte trasera, en **B** ([Figura 112](#)).
9. Apriete ambas contratuercas de pivote contra el pivote delantero para fijar la altura.
10. Compruebe que las cadenas están tensadas igualmente y vuelva a ajustar si es necesario.

Ajuste del muelle de compresión

1. Eleve la palanca de elevación de la carcasa de corte a la posición de transporte.
2. Compruebe la distancia entre las dos arandelas grandes, que debe ser de 28,2 cm para carcasas de corte de 132 cm, de 26,7 cm para carcasas

de corte de 152 cm, o de 29,2 cm para carcasas de corte de 183 cm (Figura 114).

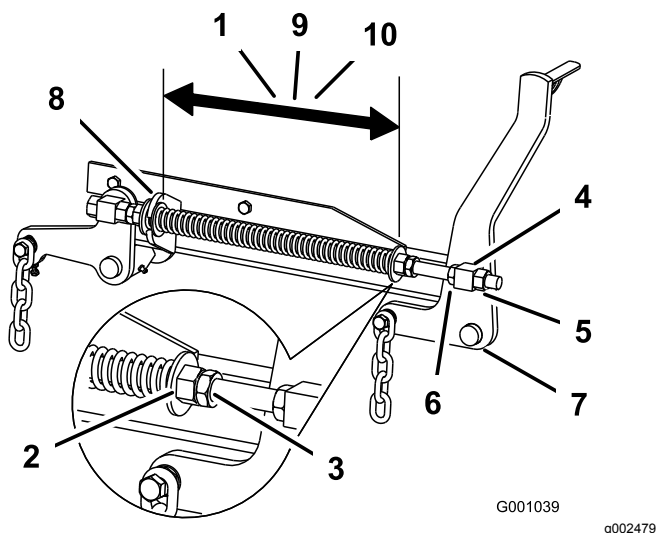


Figura 114

- | | |
|---|--|
| 1. 28,2 cm entre las arandelas grandes para carcasas de corte de 132 cm | 6. Tuerca de elevación |
| 2. Tuerca delantera | 7. Brazo de soporte delantero |
| 3. Contratuerca del muelle | 8. Arandela grande |
| 4. Pivote delantero | 9. 26,7 cm entre las arandelas grandes para carcasas de corte de 152 cm |
| 5. Contratuerca de pivote | 10. 29,2 cm entre las arandelas grandes para carcasas de corte de 183 cm |

- Ajuste esta distancia aflojando la contratuerca elástica y girando la tuerca que está delante de cada muelle (Figura 114).

Nota: Gire la tuerca en sentido horario para acortar el muelle, y en sentido antihorario para alargar el muelle.

- Fije la tuerca en la posición deseada apretando la contratuerca elástica (Figura 114).

Cambio del deflector de hierba

Máquinas de descarga lateral solamente

⚠ ADVERTENCIA

Si el hueco de descarga se deja destapado, el cortacésped podría arrojar objetos hacia usted o hacia otras personas y causar lesiones graves. También podría producirse un contacto con la cuchilla.

- No utilice nunca la máquina sin tener instalada una tapa, una placa de picado o un conducto de hierba y recogedor.
- Compruebe que el deflector de hierba está bajado.

- Retire la contratuerca, el perno, el muelle y el espaciador que sujetan el deflector a los soportes de pivote (Figura 115).
- Retire el deflector de hierba dañado o desgastado.
- Coloque el espaciador y el muelle en el deflector de hierba. Coloque el extremo en L del muelle detrás del reborde de la carcasa.

Nota: Asegúrese de colocar el extremo en L del muelle detrás del reborde de la carcasa antes de instalar el perno, según se muestra en la Figura 115.

- Instale el perno y la tuerca
- Coloque el extremo en J del muelle alrededor del deflector de hierba (Figura 115).

Importante: El deflector de hierba debe poder bajar a su posición. Levante el deflector para verificar que puede bajar del todo.

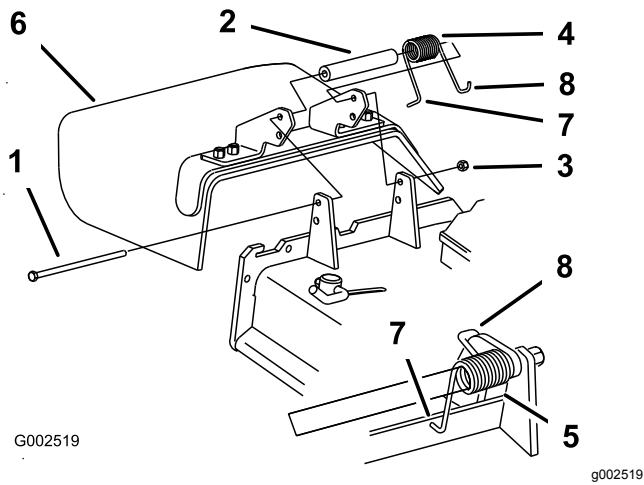


Figura 115

- | | |
|-----------------|---|
| 1. Perno | 5. Muelle instalado |
| 2. Espaciador | 6. Deflector de hierba |
| 3. Contratuerca | 7. Extremo en L del muelle; coloque detrás del reborde de la carcasa antes de instalar el perno |
| 4. Muelle | 8. Extremo en J del muelle |

Limpieza

Limpieza de los bajos de la carcasa de corte

Intervalo de mantenimiento: Cada vez que se utilice o diariamente

1. Aparque la máquina en una superficie nivelada, desengrane el mando de control de las cuchillas (TDF) y ponga el freno de estacionamiento.
2. Apague el motor, retire la llave y espere a que se detengan todas las piezas en movimiento antes de abandonar el puesto del operador.
3. Eleve la carcasa de corte a la posición de TRANSPORTE.

Eliminación de residuos

El aceite de motor, las baterías, el fluido hidráulico y el refrigerante del motor son contaminantes medioambientales. Elimínelos de acuerdo con la normativa estatal y local.

Almacenamiento

Seguridad durante el almacenamiento

- Apague el motor, retire la llave, espere a que se detengan todas las piezas en movimiento y deje que el motor se enfríe antes de guardar la máquina.
- No almacene la máquina o el combustible cerca de una llama, y no drene el combustible dentro de un edificio.
- Retire la llave y guárdela en un lugar seguro, fuera del alcance de los niños.

Limpieza y almacenamiento

1. Desengrane el mando de control de las cuchillas (TDF), accione el freno de estacionamiento, gire la llave de contacto a la posición de DESCONECTADO y retire la llave.
2. Retire los recortes de hierba, la suciedad y la mugre de las piezas externas de toda la máquina, especialmente el motor y el sistema hidráulico. Limpie la suciedad y la broza de la parte exterior del alojamiento de las aletas de la culata de cilindros del motor y del soplador.

Importante: La máquina puede lavarse con un detergente suave y agua. No lave la máquina a presión. Evite el uso excesivo de agua, especialmente cerca del panel de control, el motor, las bombas hidráulicas y los motores eléctricos.

3. Compruebe el freno; consulte [Mantenimiento de los frenos \(página 66\)](#).

Revise el limpiador de aire; consulte [Mantenimiento del limpiador de aire \(página 51\)](#).

Engrase la máquina; consulte [Lubricación \(página 47\)](#).

4. Cambie el aceite del cárter; consulte [Mantenimiento del aceite de motor \(página 52\)](#).

Compruebe la presión de los neumáticos; consulte [Comprobación de la presión de los neumáticos \(página 61\)](#).

Cambie el filtro hidráulico; consulte [Cambio del fluido hidráulico y del filtro \(página 74\)](#).

Cargue la batería; consulte [Cómo cargar la batería \(página 59\)](#).

Rasque cualquier acumulación importante de hierba y suciedad de los bajos del cortacésped, luego lávelo con una manguera de jardín.

Nota: Haga funcionar la máquina con el mando de control de las cuchillas (TDF) engranado y el motor en ralentí alto durante 2 a 5 minutos después del lavado.

5. Compruebe la condición de las cuchillas; consulte [Inspección de las cuchillas \(página 78\)](#).

Prepare la máquina para su almacenamiento cuando no la vaya a utilizar durante 30 días. Prepare la máquina para el almacenamiento de la manera siguiente:

- A. Haga funcionar el motor para distribuir el combustible con acondicionador por todo el sistema de combustible durante 5 minutos.
- B. Pare el motor, deje que se enfríe, y drene el depósito de combustible; consulte [Mantenimiento del depósito de combustible \(página 57\)](#).

Nota: Arranque el motor y hágalo funcionar hasta que se apague.

- C. Deseche el combustible adecuadamente. Recicle observando la normativa local.

Importante: No guarde combustible que contenga estabilizador/acondicionador durante más tiempo que el recomendado por el fabricante del estabilizador de combustible.

6. Revise y apriete todos los pernos, tuercas y tornillos. Repare o sustituya cualquier pieza dañada.
7. Pinte las superficies que estén arañadas o donde esté visible el metal. Puede adquirir la pintura en su Servicio Técnico Autorizado.
8. Guarde la máquina en un garaje o almacén seco y limpio. Retire la llave de contacto y guárdela fuera del alcance de niños u otros usuarios no autorizados. Cubra la máquina para protegerla y para conservarla limpia.

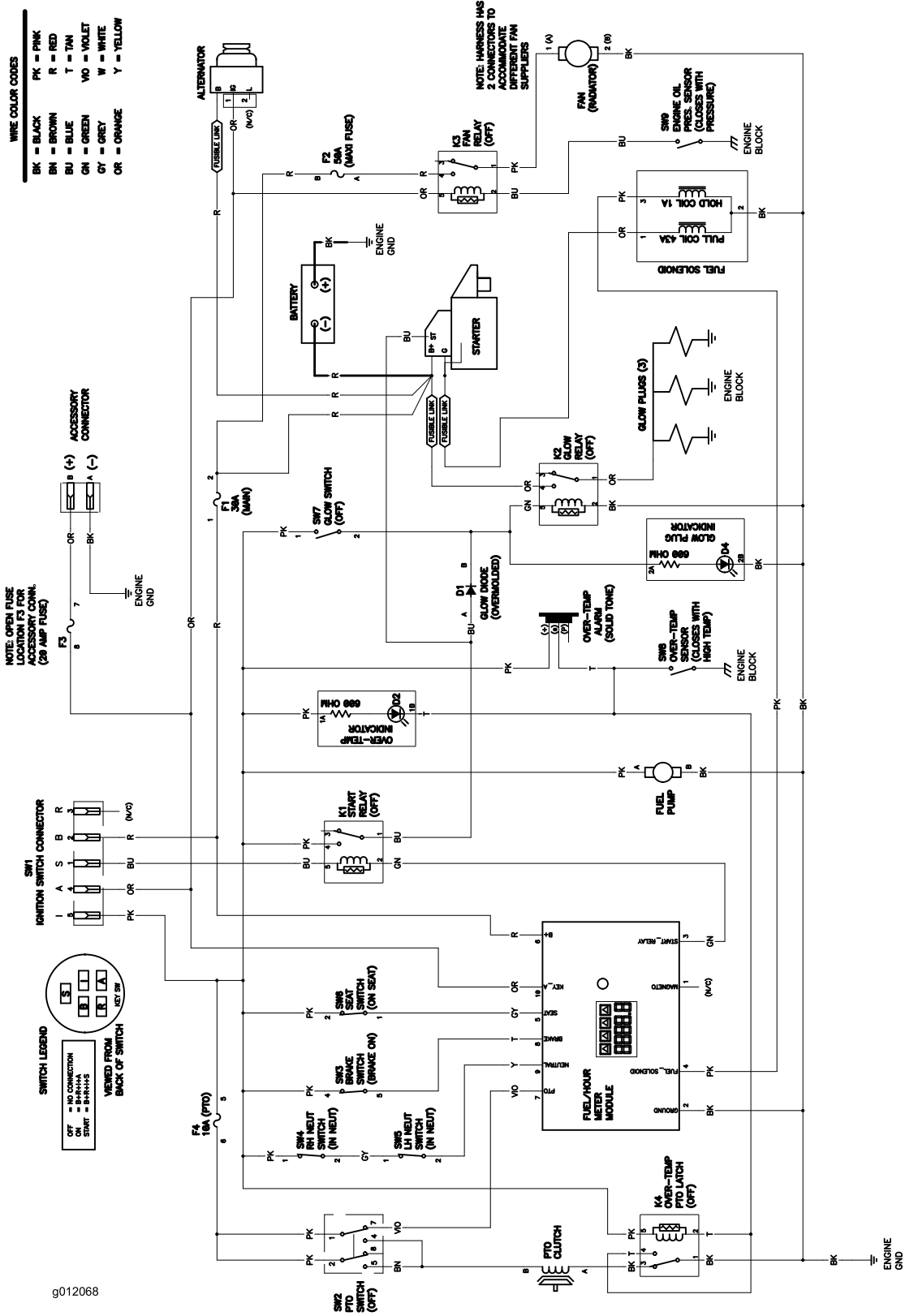
Solución de problemas

| Problema | Posible causa | Acción correctora |
|--|---|---|
| El motor de arranque no se engrana. | <ol style="list-style-type: none"> 1. El mando de control de las cuchillas está engranado. 2. El freno de estacionamiento está quitado. 3. Las palancas de control de movimiento no están en la posición de BLOQUEO/PUNTO MUERTO. 4. No está sentado en el asiento del operador. 5. La batería está descargada. 6. Las conexiones eléctricas están corroídas o sueltas. 7. Un fusible esta fundido. 8. Un relé o interruptor está dañado. | <ol style="list-style-type: none"> 1. Desactive el mando de control de las cuchillas. 2. Accione el freno de estacionamiento. 3. Mueva las palancas de control de movimiento hacia fuera a la posición de BLOQUEO/PUNTO MUERTO. 4. Siéntese en el asiento del operador. 5. Cargue la batería. 6. Verifique que hay buen contacto en las conexiones eléctricas. 7. Cambie el fusible. 8. Póngase en contacto con el Servicio Técnico Autorizado. |
| El motor no arranca, arranca con dificultad, o no sigue funcionando. | <ol style="list-style-type: none"> 1. El depósito de combustible está vacío. 2. La válvula de cierre de combustible está cerrada. 3. El nivel de aceite en el cárter está bajo. 4. El acelerador no está en la posición correcta. 5. El filtro de combustible está sucio. 6. Hay suciedad, agua o combustible viejo en el sistema de combustible. 7. El limpiador de aire está sucio. 8. El interruptor del asiento no funciona correctamente. 9. Las conexiones eléctricas están corroídas, sueltas o defectuosas. <p>1 El relé o interruptor está roto. 0.</p> | <ol style="list-style-type: none"> 1. Llene el depósito de combustible. 2. Abra la válvula de cierre del combustible. 3. Añada aceite al cárter. 4. Asegúrese de que el control del acelerador está en el punto intermedio entre las posiciones de LENTO y RÁPIDO. 5. Cambie el filtro de combustible. 6. Póngase en contacto con el Servicio Técnico Autorizado. 7. Limpie o cambie el elemento del limpiador de aire. 8. Compruebe el indicador del interruptor del asiento. Cambie el asiento si es necesario. 9. Verifique que hay buen contacto en las conexiones eléctricas. Limpie los terminales a fondo con limpiador para contactos eléctricos, aplique grasa dieléctrica y haga las conexiones. <p>1 Póngase en contacto con el Servicio 0. Técnico Autorizado.</p> |
| El motor pierde potencia. | <ol style="list-style-type: none"> 1. La carga del motor es excesiva. 2. El limpiador de aire está sucio. 3. El nivel de aceite en el cárter está bajo. 4. Las aletas de refrigeración y los conductos de aire situados por encima del motor están obstruidos. 5. El orificio de ventilación del tapón del depósito de combustible está bloqueado. 6. El filtro de combustible está sucio. 7. Hay suciedad, agua o combustible viejo en el sistema de combustible. | <ol style="list-style-type: none"> 1. Reduzca la velocidad de avance. 2. Limpie el elemento del limpiador de aire. 3. Añada aceite al cárter. 4. Elimine la obstrucción de las aletas de refrigeración y de los conductos de aire. 5. Limpie o sustituya el tapón del depósito de combustible. 6. Cambie el filtro de combustible. 7. Póngase en contacto con el Servicio Técnico Autorizado. |

| Problema | Posible causa | Acción correctora |
|---|---|---|
| El motor se sobrecalienta. | <ol style="list-style-type: none"> 1. La carga del motor es excesiva. 2. El nivel de aceite en el cárter está bajo. 3. Las aletas de refrigeración y los conductos de aire situados debajo del alojamiento del soplador del motor están obstruidos. 4. El limpiador de aire está sucio. 5. Hay suciedad, agua o combustible viejo en el sistema de combustible. | <ol style="list-style-type: none"> 1. Reduzca la velocidad de avance. 2. Añada aceite al cárter. 3. Elimine la obstrucción de las aletas de refrigeración y de los conductos de aire. 4. Limpie o cambie el elemento del limpiador de aire. 5. Póngase en contacto con el Servicio Técnico Autorizado. |
| La máquina se desvía a la derecha o a la izquierda (con las palancas de control de movimiento totalmente hacia adelante). | <ol style="list-style-type: none"> 1. Es necesario ajustar la dirección 2. La presión de los neumáticos de las ruedas motrices no es la correcta. | <ol style="list-style-type: none"> 1. Ajuste la dirección. 2. Ajuste la presión de los neumáticos de las ruedas motrices. |
| No es posible conducir la máquina. | <ol style="list-style-type: none"> 1. Las válvulas de desvío no están bien cerradas. 2. La correa de la bomba está desgastada, suelta o rota. 3. La correa de la bomba se ha salido de una polea. 4. El muelle tensor está roto o falta. 5. El nivel de fluido hidráulico es bajo o el fluido está demasiado caliente. | <ol style="list-style-type: none"> 1. Apriete las válvulas de desvío. 2. Cambie la correa. 3. Cambie la correa. 4. Cambie el muelle. 5. Añada fluido hidráulico a los depósitos o deje que se enfríe. |
| La máquina vibra de manera anormal. | <ol style="list-style-type: none"> 1. La(s) cuchilla(s) de corte está(n) doblada(s) o desequilibrada(s). 2. El perno de montaje de la cuchilla está suelto. 3. Los pernos de montaje del motor están sueltos. 4. La polea del motor, la polea tensora o la polea de las cuchillas está suelta. 5. La polea del motor está dañada. 6. El eje de la cuchilla está doblado. 7. El soporte del motor está suelto o roto. | <ol style="list-style-type: none"> 1. Instale cuchilla(s) nueva(s). 2. Apriete el perno de montaje de la cuchilla. 3. Apriete los pernos de montaje del motor. 4. Apriete la polea correspondiente. 5. Póngase en contacto con el Servicio Técnico Autorizado. 6. Póngase en contacto con el Servicio Técnico Autorizado. 7. Póngase en contacto con el Servicio Técnico Autorizado. |
| La altura de corte no es homogénea. | <ol style="list-style-type: none"> 1. La(s) cuchilla(s) no está(n) afilada(s). 2. Una de la(s) cuchilla(s) de corte está(n) doblada(s). 3. El cortacésped no está nivelado. 4. Uno de los rodillos protectores del césped (en su caso) no está correctamente ajustado. 5. Los bajos de la carcasa de corte están sucios. 6. La presión de los neumáticos es incorrecta. 7. El eje de una cuchilla está doblado. | <ol style="list-style-type: none"> 1. Afile la(s) cuchilla(s). 2. Instale cuchilla(s) nueva(s). 3. Nivele el cortacésped lateral y longitudinalmente. 4. Ajuste la altura de la rueda protectora del césped. 5. Limpie los bajos de la carcasa del cortacésped. 6. Ajuste la presión de los neumáticos. 7. Póngase en contacto con el Servicio Técnico Autorizado. |

| Problema | Posible causa | Acción correctora |
|-------------------------|---|---|
| Las cuchillas no giran. | <ol style="list-style-type: none"> 1. La correa de la carcasa del cortacésped está dañada, desgastada, suelta o rota. 2. La correa de la carcasa se ha salido de la polea. 3. La correa de transmisión de la bomba está desgastada, suelta o rota. 4. El muelle tensor está roto o falta. | <ol style="list-style-type: none"> 1. Instale una correa de carcasa nueva. 2. Instale la correa del cortacésped en la polea de la carcasa y compruebe la posición y el funcionamiento de la polea tensora, el brazo tensor y el muelle. 3. Compruebe la tensión de la correa o instale una correa nueva. 4. Cambie el muelle. |

Esquemas



g012068

Diagrama de cableado (Rev. A)

g012068

Notas:

Aviso sobre privacidad en el EEE/Reino Unido

Uso de sus datos personales por parte de Toro

The Toro Company ("Toro") respeta su privacidad. Al adquirir nuestros productos, podemos recopilar ciertos datos personales sobre usted, ya sea de forma directa a través de usted o de nuestra empresa o nuestro representante local de Toro. Toro utiliza estos datos para cumplir obligaciones contractuales, como registrar su garantía, procesar una reclamación de garantía o ponerse en contacto con usted en caso de la retirada de un producto, así como para fines comerciales legítimos, como valorar la satisfacción de los clientes, mejorar nuestros productos u ofrecerle información de productos que puedan ser de su interés. Toro puede compartir sus datos con filiales, concesionarios u otros socios comerciales de Toro en relación con cualquiera de las actividades antes mencionadas. También podemos revelar sus datos personales cuando se requiera por ley o en relación con la venta, la adquisición o la fusión de una empresa. No venderemos sus datos personales a ninguna otra empresa con fines de marketing.

Retención de su información personal

Toro conservará sus datos personales hasta que sean relevantes para las finalidades indicadas anteriormente y según los requisitos legales. Para obtener más información sobre los periodos de retención aplicables, póngase en contacto con legal@toro.com.

Compromiso de Toro con la seguridad

Sus datos personales se pueden procesar en Estados Unidos o en otro país que aplique leyes de protección de datos menos estrictas que las de su país de residencia. Cuando transfiramos sus datos personales fuera de su país de residencia, daremos los pasos legalmente pertinentes para garantizar que se aplican las medidas adecuadas para proteger su información y para garantizar que se trata con seguridad.

Acceso y corrección

Puede tener derecho a corregir o revisar sus datos personales, o bien a negarse al procesamiento de sus datos o restringirlo. Para ello, póngase en contacto con nosotros en la dirección legal@toro.com. Si tiene alguna preocupación acerca de cómo ha gestionado Toro su información, le instamos a que se ponga en contacto con nosotros directamente. Recuerde que los residentes europeos tienen derecho a presentar quejas ante la autoridad responsable de la protección de datos.



Count on it.