



Газонокосилка 53 см с функцией мульчирования, задним травосборником и боковым выбросом

Номер модели 21750—Заводской номер 400000000 и до

Номер модели 21751—Заводской номер 400000000 и до

Руководство оператора

Введение

Данная самоходная газонокосилка с вращающимся ножом и с пешеходным управлением предназначена для использования в личном хозяйстве. Данная машина предназначена главным образом для регулярного скашивания травы на благоустроенных территориях жилых или коммерческих объектов. Использование этого изделия не по прямому назначению может быть опасным для пользователя и находящихся рядом людей.

Внимательно изучите данное руководство, чтобы знать, как правильно использовать и обслуживать машину, не допуская ее повреждения и травмирования персонала. Вы несете ответственность за правильное и безопасное использование машины.

Посетите www.Toro.com для получения дополнительной информации, в том числе рекомендаций по технике безопасности, обучающих материалов, информации о вспомогательных приспособлениях, для помощи в поисках дилера или для регистрации изделия.

Для выполнения технического обслуживания, приобретения оригинальных запчастей Toro или получения дополнительной информации обращайтесь в сервисный центр официального дилера или в отдел технического обслуживания компании Toro. Не забудьте при этом указать модель и серийный номер изделия. На [Рисунок 1](#) показано расположение номера модели и серийного номера. Запишите номера в предусмотренном для этого месте.

Внимание: С помощью мобильного устройства вы можете отсканировать QR-код на табличке с серийным номером (при наличии), чтобы получить доступ к информации по гарантии, запчастям и другим сведениям об изделии

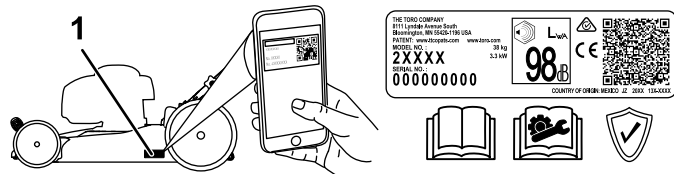


Рисунок 1

1. Место номера модели и серийного номера

Номер модели _____
Заводской номер _____

В настоящем руководстве приведены потенциальные опасности и рекомендации по их предотвращению, обозначенные символом ([Рисунок 2](#)), который предупреждает об опасности серьезного травмирования или гибели в случае несоблюдения пользователем рекомендуемых мер безопасности.



Рисунок 2

Символ предупреждения об опасности

Для выделения информации в данном руководстве используются два слова. **Внимание** — привлекает внимание к специальной информации, относящейся к механической части машины, и **Примечание** — выделяет общую информацию, требующую специального внимания.

Данное изделие удовлетворяет всем соответствующим европейским директивам; подробные сведения содержатся в документе «Декларация соответствия» на каждое отдельное изделие.

Эффективный (полезный) крутящий момент: эффективный (полезный) крутящий момент данного двигателя установлен в лабораторных условиях производителем двигателя в соответствии с требованиями J1940 или J2723



Содержание

Введение	1
Техника безопасности	3
Общие правила техники безопасности	3
Наклейки с правилами техники безопасности и инструкциями	4
Сборка	6
1 Монтаж рукоятки	6
2 Установка шнура механического стартера в направляющую	6
3 Долив масла в двигатель	7
4 Установка травосборника	8
5 Зарядка аккумулятора	9
Знакомство с изделием	9
Технические характеристики	10
Навесное оборудование и приспособления	10
Эксплуатация	11
До эксплуатации	11
Правила техники безопасности при подготовке машины к работе	11
Заправка топливного бака	11
Проверка уровня масла в двигателе	13
Регулировка высоты скашивания	14
В процессе эксплуатации	15
Правила техники безопасности во время работы	15
Пуск двигателя	17
Использование самоходного привода	17
Останов двигателя	17
Мульчирование скошенной травы	17
Сбор скошенной травы и листьев в травосборник	18
Боковой выброс скошенной травы и листьев	19
Советы по эксплуатации	19
После эксплуатации	20
Правила техники безопасности после работы с машиной	20
Очистка пространства под машиной	20
Складывание рукоятки	20
Техническое обслуживание	22
Рекомендуемый график(и) технического обслуживания	22
Техника безопасности при обслуживании	22
Подготовка к операциям технического обслуживания	23
Техническое обслуживание воздушного фильтра	23
Замена масла в двигателе	24
Зарядка аккумулятора	25
Замена плавкого предохранителя	25
Замена ножа	26
Регулировка самоходного привода	26
Хранение	27
Безопасность при хранении	27

Общества автомобильных инженеров (SAE). Так как конфигурация двигателя была изменена для удовлетворения требований по безопасности, составу выхлопа и эксплуатации, фактический крутящий момент двигателя газонокосилки этого класса будет значительно ниже. См. информацию производителя двигателя, прилагаемую к машине.

Никогда не изменяйте конструкцию защитных устройств на машине и не отключайте их. Регулярно проверяйте исправность работы таких устройств. Не пытайтесь регулировать орган управления частотой вращения двигателя или вмешиваться в его работу; такие действия могут привести к возникновению опасной ситуации и, как следствие, к получению травмы.

Подготовка газонокосилки к хранению	27
Расконсервация машины после хранения	28

Техника безопасности

Данная машина была спроектирована согласно требованиям стандарта EN ISO 5395.

Общие правила техники безопасности

Данное изделие может привести к травматической ампутации конечностей, а также к травмированию отброшенными предметами. Во избежание тяжелых травм всегда соблюдайте все правила техники безопасности.

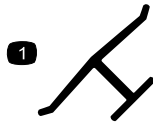
- Перед запуском двигателя прочтите, изучите и выполните все указания и предупреждения, которые имеются в *Руководстве оператора*, на машине и навесном оборудовании.
- Держите руки и ноги на безопасном расстоянии от движущихся деталей и не располагайте их под машиной. Держитесь на достаточном расстоянии от всех отверстий выброса.
- Не эксплуатируйте данную машину без установленных на ней исправных ограждений и других защитных устройств.
- Не допускайте посторонних лиц и детей в рабочую зону. Запрещается допускать детей к эксплуатации машины. К эксплуатации данной машины разрешается допускать только ответственных, обученных лиц, знающих инструкции и физически способных управлять машиной.
- Прежде чем приступить к техническому обслуживанию, дозаправке топливом или очистке машины, остановите машину, выключите двигатель, извлеките ключ из замка зажигания и дождитесь остановки всех движущихся частей.

Нарушение правил эксплуатации или технического обслуживания машины может привести к травме. Чтобы снизить вероятность травмирования, выполняйте правила техники безопасности и всегда обращайтесь внимание на символы, предупреждающие об опасности (▲), которые имеют следующее значение: «Осторожно!», «Внимание!» или «Опасно!» — указания по обеспечению личной безопасности. Несоблюдение данных инструкций может стать причиной травмы или гибели.

Наклейки с правилами техники безопасности и инструкциями



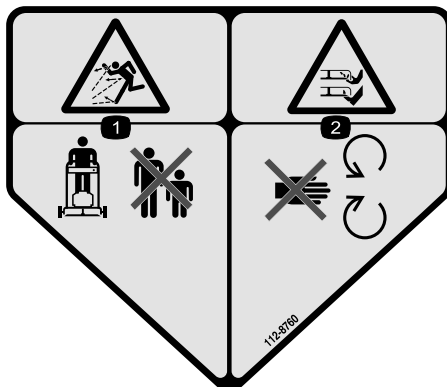
Предупреждающие наклейки и инструкции по технике безопасности должны быть хорошо видны оператору и установлены во всех местах потенциальной опасности. Если наклейка отсутствует или повреждена, установите новую наклейку.



decaloemmark

Заводская марка

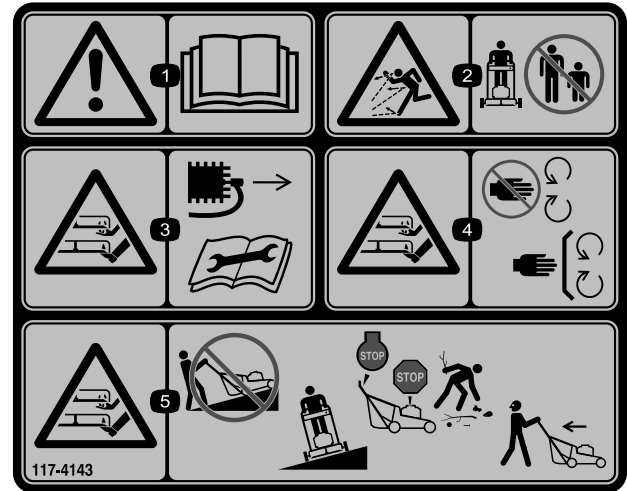
1. Данный знак означает, что нож является деталью, изготовленной производителем машины.



decal112-8760

112-8760

1. Опасность выброса посторонних предметов – посторонние лица должны находиться на безопасном расстоянии от машины.
2. Опасность порезов или травматической ампутации конечностей ножами газонокосилки! Держитесь на безопасном расстоянии от движущихся частей.

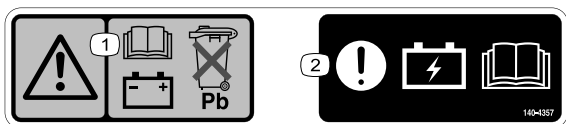


decal117-4143

117-4143

1. Осторожно! Прочтите *Руководство оператора*.
2. Опасность выброса предметов! Не допускайте посторонних лиц в рабочую зону.
3. Опасность порезов / травматической ампутации рук и ног ножом газонокосилки! Прежде чем выполнять техническое обслуживание отсоедините провод свечи зажигания и прочитайте *Руководство оператора*.
4. Опасность порезов и травматической ампутации рук или ног ножом косилки! Держитесь на безопасном расстоянии от движущихся частей и следите, чтобы все защитные приспособления и кожухи находились на штатных местах.
5. Опасность порезов / травматической ампутации рук и ног ножом газонокосилки! При работе не направляйте газонокосилку вверх или вниз по склону; перемещайте только поперек поверхности склона; заглушите двигатель и дождитесь остановки всех движущихся частей, прежде чем покинуть машину; удалите мусор с участка перед кошением; осматривайте пространство позади себя и внизу при движении назад.

Только для моделей с электрическим запуском



decal140-4357

140-4357

1. Осторожно! Прочтите информацию об аккумуляторах в *Руководстве оператора*; не удаляйте в отходы свинцовые аккумуляторы.
 2. Внимание! Прочитайте информацию о зарядке аккумулятора в *Руководстве оператора*.
-

Сборка

Внимание: Снимите с машины и удалите в отходы защитную пленку, покрывающую двигатель, а также остальную упаковку.

Внимание: Для предотвращения случайного запуска не вставляйте ключ в замок зажигания машин с электрическим запуском (при наличии), пока вы не будете готовы запустить двигатель.

1

Монтаж рукоятки

Детали не требуются

Процедура

▲ ПРЕДУПРЕЖДЕНИЕ

В случае неправильного складывания или раскладывания рукоятки можно повредить кабели, вследствие чего работать на машине будет опасно.

- Складывая или раскладывая рукоятку, не повредите тросы.
 - Если какой-либо трос поврежден, свяжитесь с официальным дилером по техническому обслуживанию.
1. Снимите ручки рукоятки и соответствующие болты с нижних рукояток (вид А на [Рисунок 3](#)).
 2. Поместите верхнюю рукоятку на нижние рукоятки и затем разложите рукоятку (вид В на [Рисунок 3](#)).
 3. Убедитесь в том, что кабели проведены снаружи рукоятки (вид С на [Рисунок 3](#)).
 4. Установите ручки рукоятки вместе с помощью соответствующих болтов и надежно затяните их от руки (вид D на [Рисунок 3](#)).

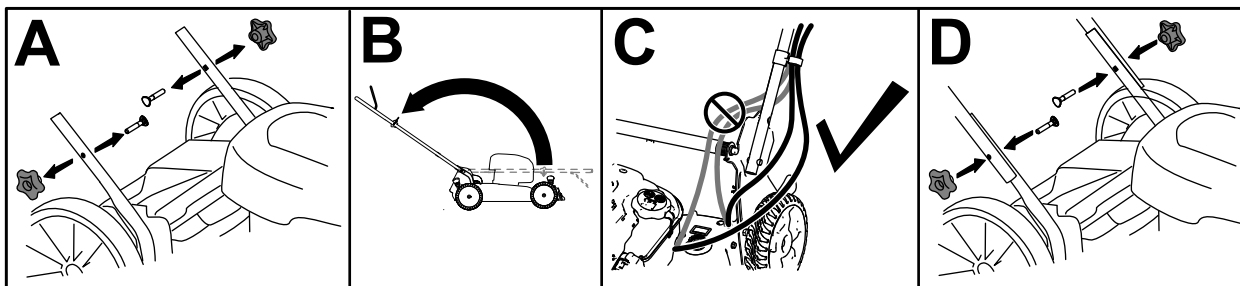


Рисунок 3

g305902

2

Установка шнура механического стартера в направляющую

Детали не требуются

Процедура

Внимание: Чтобы безопасно и легко запускать двигатель при эксплуатации машины, установите шнур механического стартера в направляющую.

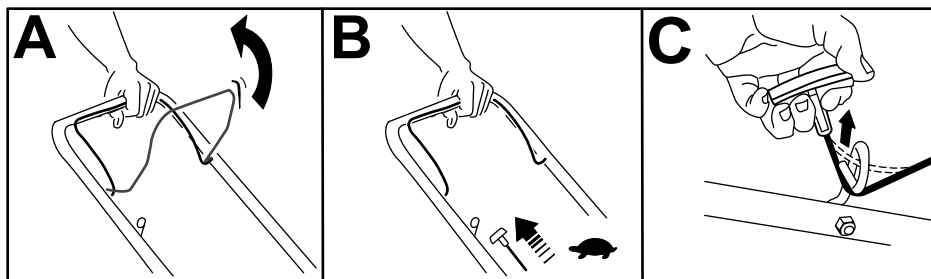


Рисунок 4

g228152

3

Долив масла в двигатель

Детали не требуются

Процедура

Внимание: Слишком низкий или высокий уровень масла в картере может привести к повреждению двигателя во время запуска.

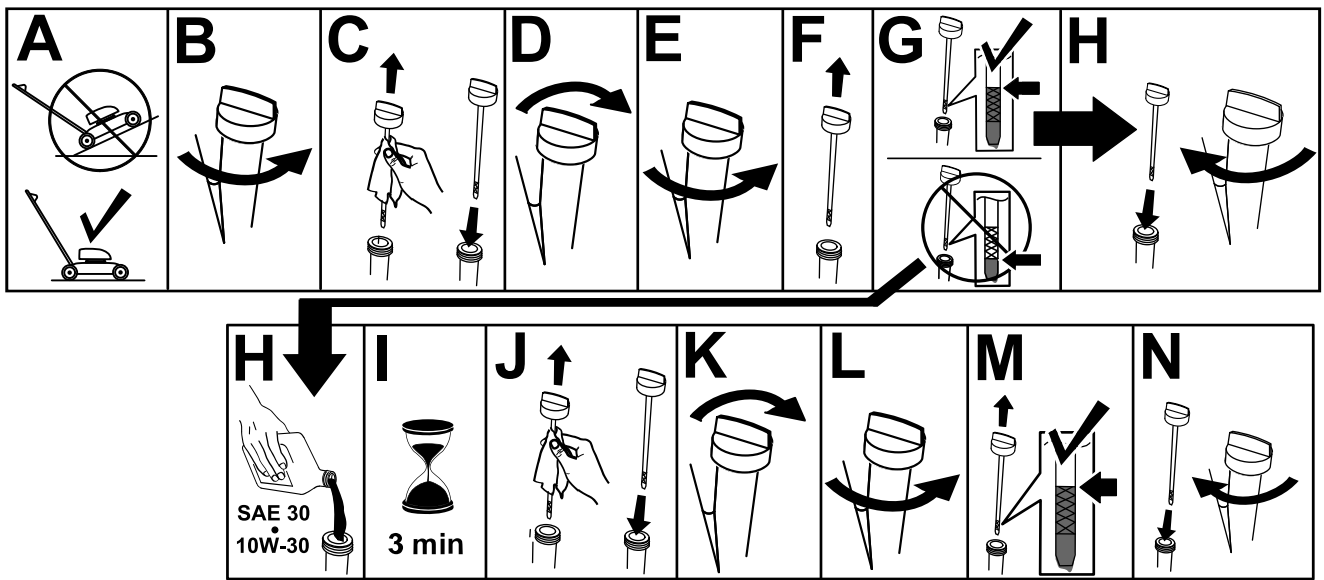


Рисунок 5

g222533

4

Установка травосборника

Детали не требуются

Процедура

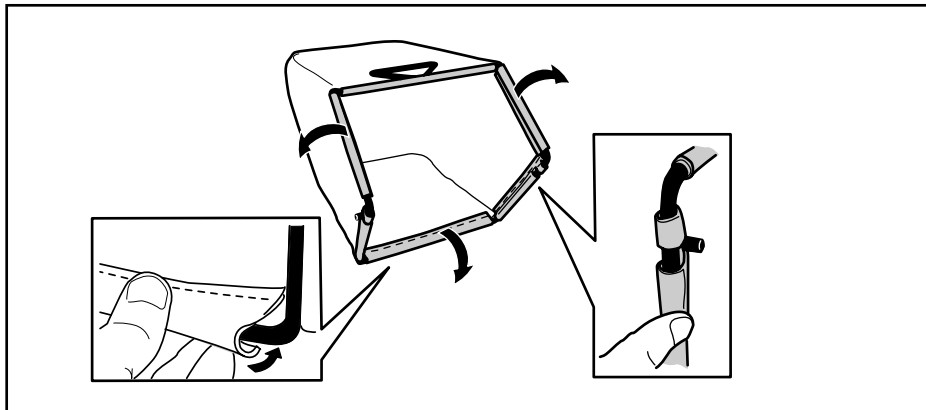


Рисунок 6

g240711

5

Зарядка аккумулятора

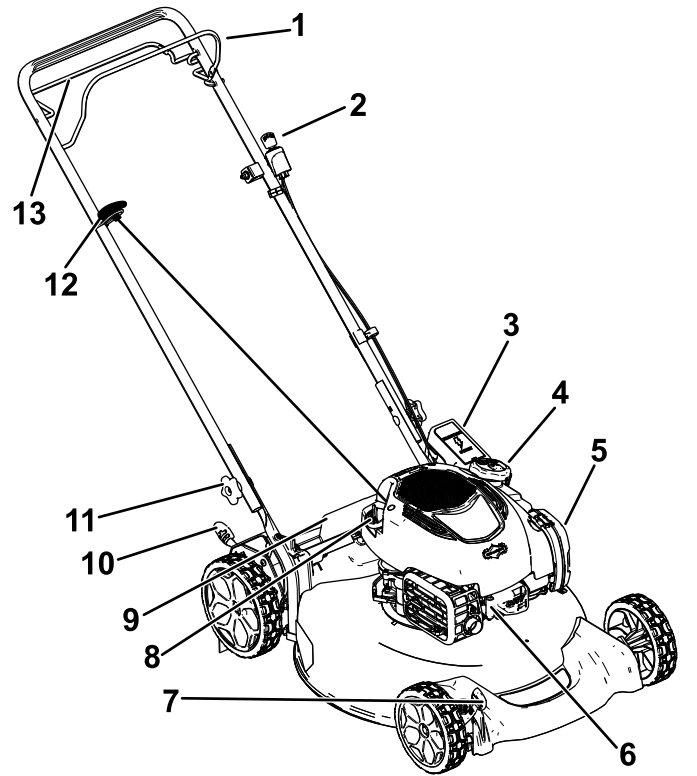
Детали не требуются

Процедура

Только для модели с электрическим запуском

См. [Зарядка аккумулятора \(страница 25\)](#)

Знакомство с изделием



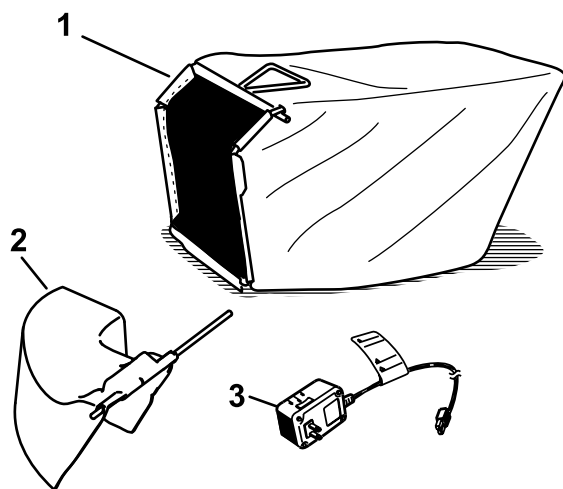
g197495

Рисунок 7

Показана модель с электрическим запуском

- | | |
|--|--|
| 1. Штанга управления ножом | 8. Заливка масла / масломерный щуп |
| 2. Ключ замка зажигания (только модель с электрическим запуском) | 9. Задний отражатель |
| 3. Аккумулятор (только для модели с электрическим запуском) | 10. Задний рычаг установки высоты скашивания |
| 4. Крышка топливного бака | 11. Ручка рукоятки(2 шт.) |
| 5. Воздушный фильтр | 12. Рукоятка механического стартера |
| 6. Свеча зажигания | 13. Штанга управления самоходным приводом |
| 7. Передний рычаг установки высоты скашивания | |

другими производителями, может быть опасным и привести к аннулированию гарантии на изделие.



g197496

Рисунок 8

1. Травосборник
2. Желоб для бокового выброса (продается отдельно)
3. Зарядное устройство аккумулятора (только для модели с электрическим запуском)

Технические характеристики

Мо-дель	Масса	Длина	Ширина	Высота
21750	30 кг (67 фун-тов)	145 см (57 дюй-ма)	56 см	97 см
21751	34 кг (76 фун-тов)			

Навесное оборудование и приспособления

Для улучшения и расширения возможностей машины можно использовать ряд утвержденных компанией Того вспомогательных приспособлений и навесных орудий. Обратитесь в сервисный центр официального дилера или дистрибьютора или посетите сайт www.Togo.com, на котором приведен список всех утвержденных навесных орудий и вспомогательных приспособлений.

Для поддержания оптимальных рабочих характеристик машины и регулярного прохождения сертификации безопасности всегда приобретайте только оригинальные запасные части и приспособления компании Того. Использование запасных частей и приспособлений, изготовленных

Эксплуатация

Примечание: Определите левую и правую стороны машины относительно места оператора.

До эксплуатации

Правила техники безопасности при подготовке машины к работе

Общие правила техники безопасности

- Перед регулировкой, техническим обслуживанием, очисткой или размещением машины на хранение всегда выключайте машину, извлекайте ключ зажигания (при наличии), дождитесь остановки всех движущихся частей и дайте машине остыть.
- Ознакомьтесь с приемами безопасной эксплуатации оборудования, органами управления и знаками безопасности.
- Убедитесь в том, что все кожухи и защитные устройства, такие как отражатели и (или) травосборник, находятся на штатных местах и правильно работают.
- Регулярно осматривайте машину на наличие износа или повреждений ножей и болтов ножей.
- Осмотрите участок, где будет использоваться машина, и удалите все посторонние предметы, которые могут мешать при работе машины или которые могут быть отброшены машиной.
- Контакт с движущимся ножом может привести к серьезной травме. Следите, чтобы при регулировке высоты скашивания пальцы не оказались под корпусом.

Техника безопасности при обращении с топливом

- Топливо является легковоспламеняющейся и крайне взрывоопасной жидкостью. Возгорание или взрыв топлива могут вызвать ожоги и повреждение имущества.
 - Чтобы предотвратить воспламенение топлива разрядом статического электричества, перед заправкой устанавливайте емкость с топливом и(или) машину непосредственно на землю,

а не на транспортное средство или другой объект.

- Заправку топливного бака производите вне помещения, на открытом месте, после полного остывания двигателя. Вытрите все разлитое топливо.
- Не курите при заправке и не заправляйте машину вблизи источников огня или искрения.
- Не снимайте крышку топливного бака и не доливайте топливо в бак при работающем или горячем двигателе.
- В случае пролива топлива не пытайтесь запустить двигатель. Не допускайте создания источника возгорания, пока пары топлива не испарятся.
- Храните топливо в штатной емкости в месте, недоступном для детей.
- Проглатывание топлива вызывает тяжелые отравления, в том числе со смертельным исходом. Продолжительное воздействие паров топлива может привести к тяжелой травме или заболеванию.
 - Старайтесь не вдыхать пары топлива.
 - Не приближайте лицо и руки к патрубку и отверстию топливного бака.
 - Не допускайте попадания топлива в глаза и на кожу.

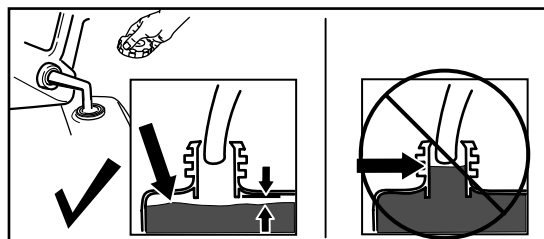
Заправка топливного бака

- Для наилучших результатов используйте только чистый, свежий, неэтилированный бензин с октановым числом 87 или выше (метод оценки $(R+M)/2$).
- Приемлемыми считаются кислородосодержащие виды топлива, в состав которых входит до 10% спирта или 15% метил-трет-бутилового эфира (MTBE) по объему.
- **Не используйте** смеси этанола с бензином (такие как E15 или E85) с содержанием более 10% этанола по объему. Это может привести к нарушениям эксплуатационных характеристик и/или повреждениям двигателя, которые не будут покрываться гарантией.
- **Запрещается** использовать бензин, содержащий метанол.
- **Запрещается** хранить топливо в топливных баках или контейнерах на протяжении всей зимы без добавления стабилизирующей присадки.
- **Не** добавляйте масло в бензин.

Заправляйте топливный бак чистым стандартным бензином, не содержащим тетраэтилсвинца, используя заправочную станцию заслуживающего доверия поставщика горючего (Рисунок 9).

Внимание: Для улучшения запуска добавьте стабилизирующую/кондиционирующую присадку в свежее топливо, следуя указаниям изготовителя стабилизирующей присадки.

См. дополнительную информацию в руководстве владельца двигателя для вашей машины.



g230458

Рисунок 9

Проверка уровня масла в двигателе

Интервал обслуживания: Перед каждым использованием или ежедневно

Внимание: Слишком низкий или высокий уровень масла в картере может привести к повреждению двигателя во время запуска.

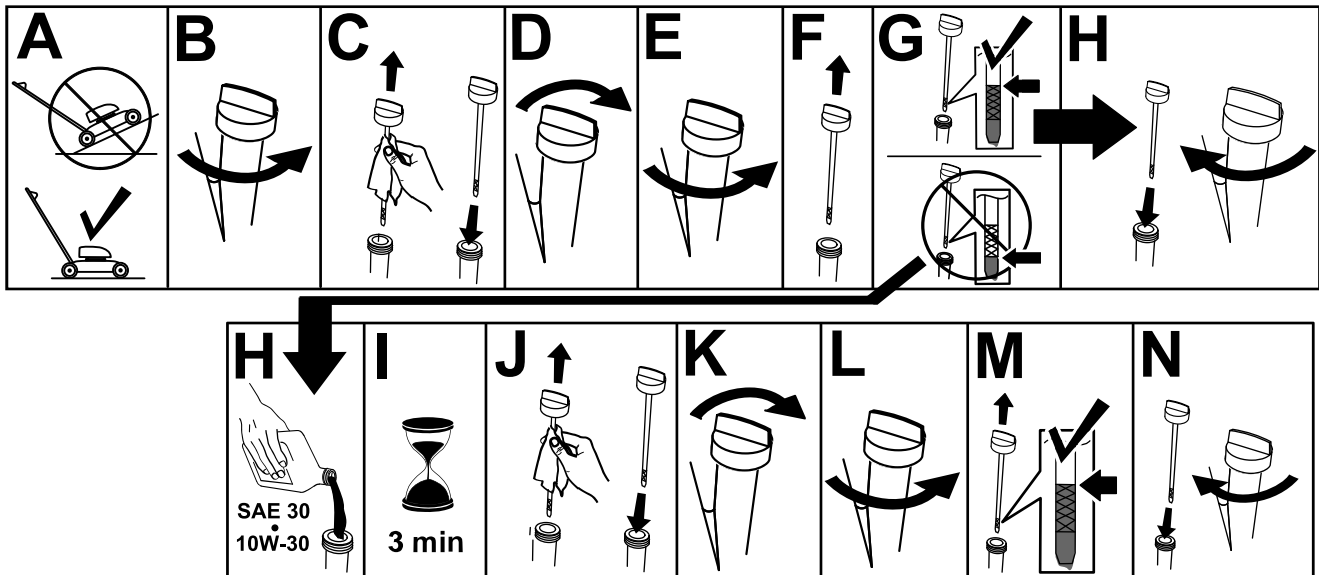


Рисунок 10

g222533

Регулировка высоты скашивания

⚠ ПРЕДОСТЕРЕЖЕНИЕ

Если двигатель работал, глушитель может быть горячим и вызвать серьезные ожоги.

Держитесь на достаточном расстоянии от горячего глушителя.

Установите требуемую высоту скашивания. Установите все колеса на одинаковую высоту скашивания (Рисунок 11).

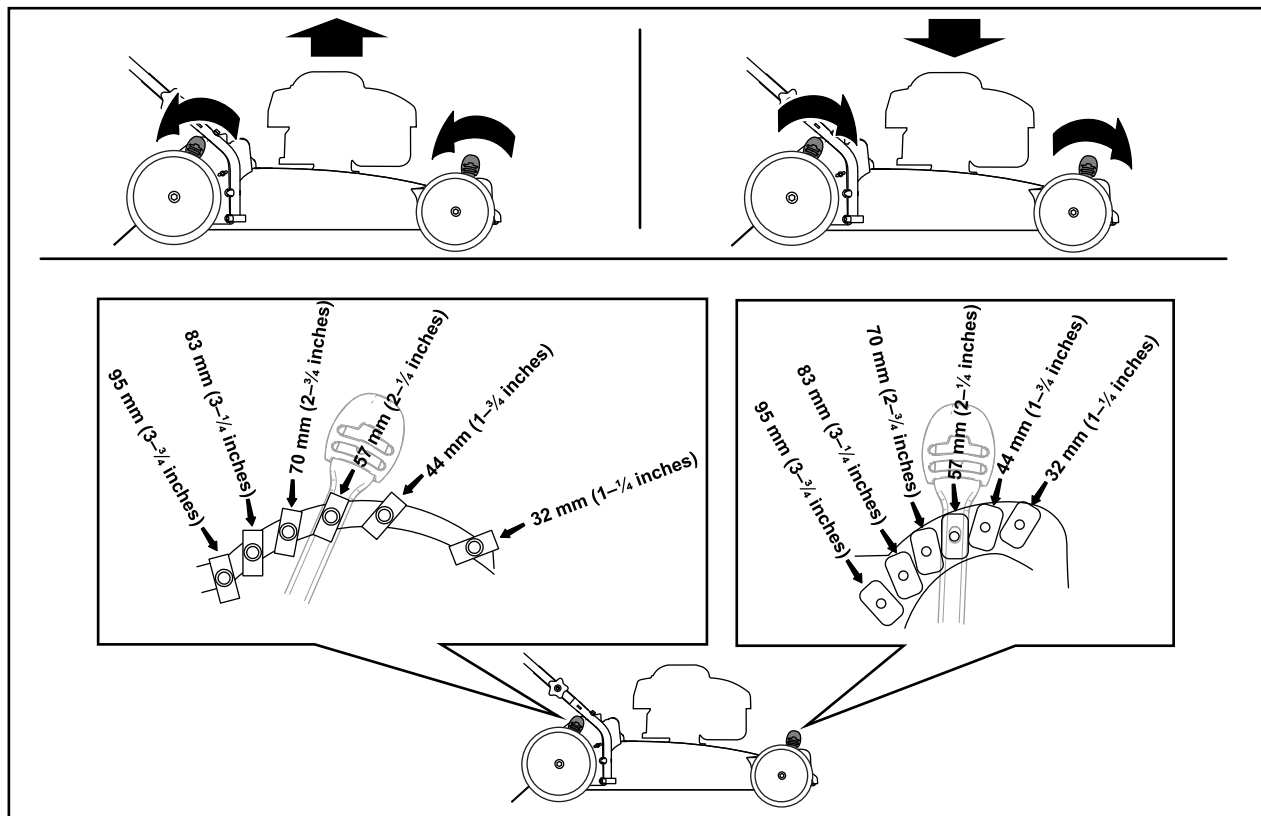


Рисунок 11

g228410

В процессе эксплуатации

Правила техники безопасности во время работы

Общие правила техники безопасности

- Используйте подходящую одежду, включая защитные очки, длинные брюки, нескользящую прочную обувь и средства защиты органов слуха. Закрепляйте длинные волосы на затылке и не носите свободную одежду и ювелирные украшения.
- Будьте предельно внимательны при работе на данной машине. Во избежание травмирования людей или повреждения имущества не отвлекайтесь во время работы.
- Запрещается управлять машиной в состоянии болезни, усталости, а также под воздействием алкоголя или сильнодействующих лекарственных препаратов.
- Прикосновение к остро заточенному ножу может привести к получению серьезной травмы. Заглушите двигатель, извлеките ключ из замка зажигания (только для модели с электрическим запуском) и дождитесь остановки всех движущихся частей машины, прежде чем покинуть рабочее место.
- После отпущения штанги управления ножом двигатель должен выключиться, а нож должен остановиться в течение 3 секунд. В противном случае незамедлительно прекратите эксплуатацию машины и свяжитесь с официальным дилером по техническому обслуживанию.
- Не допускайте посторонних лиц в рабочую зону. Следите за тем, чтобы маленькие дети находились за пределами рабочей зоны и под внимательным наблюдением ответственного взрослого человека, который не управляет в данный момент машиной. Остановите машину, если кто-либо входит в рабочую зону.
- Всегда осматривайте зону внизу и позади себя, прежде чем перемещать машину задним ходом.
- Эксплуатируйте машину только при наличии хорошего обзора и в подходящих погодных условиях. Запрещается работать на машине, если существует вероятность удара молнией.

- При эксплуатации машины на влажной траве или листьях можно подскользнуться и получить серьезную травму при контакте с ножом газонокосилки. Не косите в условиях повышенной влажности.
- Будьте осторожны, приближаясь к закрытым поворотам, деревьям, кустарнику, или к другим объектам, которые могут ухудшать обзор.
- Не направляйте выбрасываемый материал в чью-либо сторону. Следите, чтобы отбрасываемый материал не попадал в стену или другое препятствие, поскольку он может отскочить рикошетом в вашу сторону. Остановите нож(ножи) при пересечении гравийных покрытий.
- Остерегайтесь ям, выбоин, ухабов, камней и других скрытых препятствий. Работа на неровной поверхности может привести к потере равновесия или устойчивого положения ног оператора.
- Если произошел удар машины о какой-либо предмет или машина начинает вибрировать, немедленно заглушите двигатель, извлеките ключ зажигания (при наличии), дождитесь остановки всех движущихся частей и отсоедините провод от свечи зажигания, прежде чем приступить к осмотру машины на наличие повреждений. Перед возобновлением работы выполните необходимый ремонт.
- Перед тем как покинуть рабочее место оператора, заглушите двигатель, извлеките ключ из замка зажигания (только для модели с электрическим запуском) и дождитесь остановки всех движущихся частей.
- Если двигатель работал продолжительное время, он будет очень горячим и может вызвать серьезные ожоги. Держитесь на безопасном расстоянии от горячего двигателя.
- Эксплуатируйте двигатель только в хорошо проветриваемых зонах. Выхлопные газы содержат угарный газ, который может привести к гибели в случае вдыхания.
- Регулярно производите проверку деталей травосборника и желоба для выброса на наличие износа или повреждений. По мере необходимости заменяйте их, используя оригинальные детали компании Toro.

Правила безопасности при работе на склонах

- Выполняйте скашивание поперек склона, никогда не перемещайтесь вверх и вниз. Соблюдайте особую осторожность при

изменении направления движения, находясь на склоне.

- Запрещается пользоваться газонокосилкой на очень крутых склонах. Неустойчивое положение ног создает опасность – можно поскользнуться и упасть.
- Будьте осторожны при скашивании рядом с обрывами, канавами или насыпями.

Пуск двигателя

1. Удерживайте штангу управления ножом прижатой к рукоятке (вид А на [Рисунок 12](#)).
2. Потяните рукоятку ручного стартера (вид В на [Рисунок 12](#)).

Примечание: Тяните за рукоятку ручного стартера без усилия до тех пор, пока не почувствуете сопротивление, после чего резко дерните ее. Дайте шнуру медленно вернуться в рукоятку.

Примечание: Если газонокосилка не запустится после нескольких попыток, обратитесь в сервис-центр официального дилера.

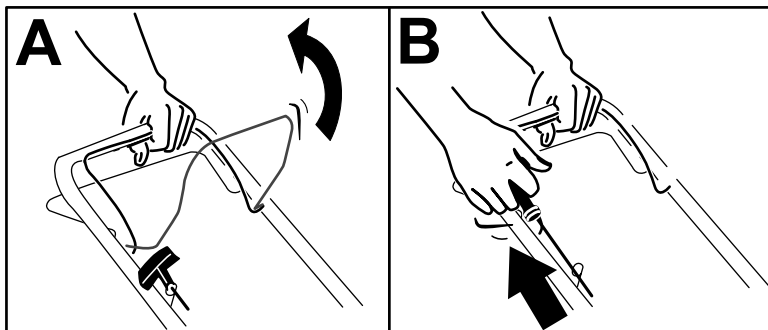


Рисунок 12

g230255

Использование самоходного привода

- Для включения самоходного привода: прижмите штангу управления самоходным приводом к рукоятке и удерживайте ее в нажатом положении ([Рисунок 13](#)).

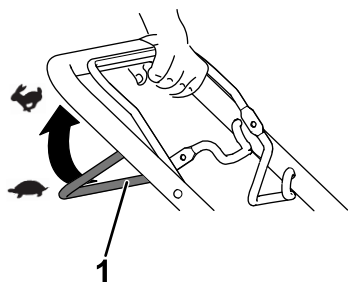


Рисунок 13

g240765

1. Штанга управления самоходным приводом

Примечание: Максимальная скорость движения в самоходном режиме является фиксированной. Для уменьшения скорости движения увеличьте расстояние между рукояткой и штангой управления самоходным приводом.

- Для отсоединения самоходного привода отпустите штангу управления самоходным приводом.

Примечание: Для уменьшения скорости движения увеличьте расстояние между

рукояткой и штангой управления самоходным приводом.

Останов двигателя

Чтобы выключить двигатель, отпустите штангу управления ножом.

Примечание: Извлекайте ключ (при наличии) из замка зажигания, когда покидаете машину.

Внимание: После отпущения штанги управления ножом двигатель должен выключиться, а нож должен остановиться в течение 3 секунд. Если двигатель не выключается и нож не останавливается, немедленно прекратите эксплуатацию машины и обратитесь к официальному дилеру по техническому обслуживанию.

Мульчирование скошенной травы

Заводская комплектация машины позволяет использовать скошенную траву и срезанные листья в качестве мульчи, оставляя скошенный материал на газоне.

Если травосборник находится на машине, снимите его, прежде чем начать мульчировать скашиваемым материалом. См. [Снятие травосборника \(страница 18\)](#).

Сбор скошенной травы и листьев в травосборник

Травосборник предназначен для сбора с газона скошенной травы и срезанных листьев.

⚠ ПРЕДУПРЕЖДЕНИЕ

При использовании изношенного травосборника мелкие камни и другой аналогичный мусор могут быть выброшены в направлении оператора или находящихся рядом людей, что может привести к тяжелым травмам или гибели.

Регулярно проверяйте травосборник. Если он поврежден, установите новый сменный травосборник Toro.

⚠ ПРЕДУПРЕЖДЕНИЕ

Прикосновение к острозаточенному ножу может привести к получению серьезной травмы.

Прежде чем покинуть место оператора, выключите двигатель и дождитесь остановки всех движущихся частей машины.

Установка травосборника

1. Поднимите задний отражатель (вид А на [Рисунок 14](#)).
2. Вставьте концы стержней травосборника в пазы кронштейнов рукоятки (вид В [Рисунок 14](#)).
3. Отпустите задний отражатель, чтобы он опирался на травосборник.

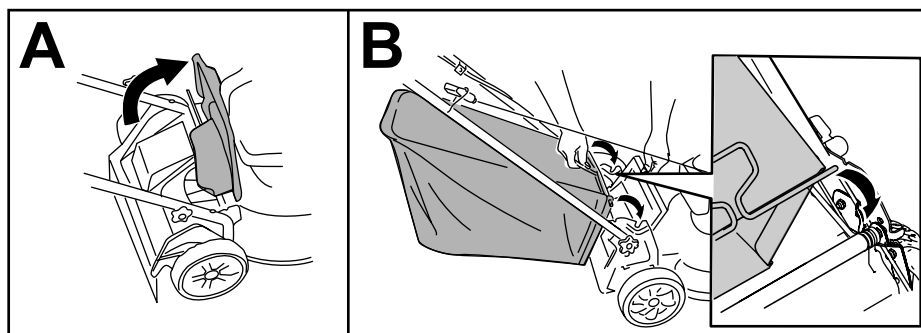


Рисунок 14

g240796

Снятие травосборника

1. Поднимите задний отражатель (вид А на [Рисунок 14](#)).
2. Извлеките рукоятку травосборника из пазов в кронштейнах рукоятки и снимите травосборник с машины.
3. Опустите задний отражатель.

Боковой выброс скошенной травы и листьев

Установка желоба для бокового выброса

1. Поднимите задний отражатель ([Рисунок 15](#)).

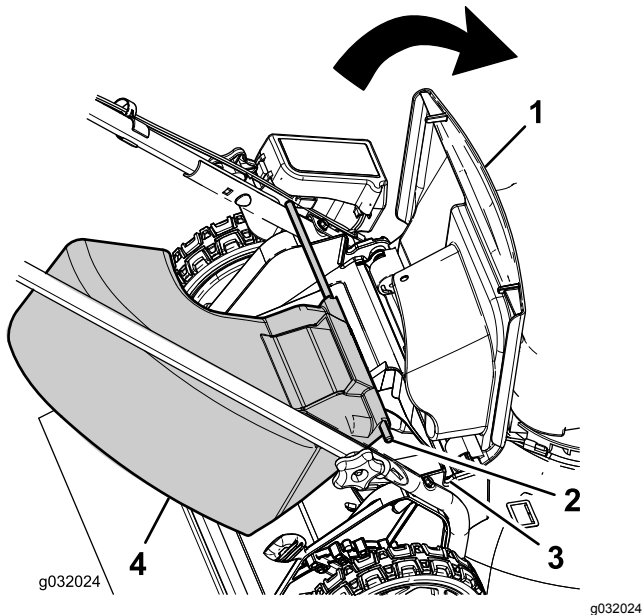


Рисунок 15

- | | |
|--------------------------|--------------------------------------|
| 1. Задний отражатель | 3. Паз в кронштейне рукоятки (2 шт.) |
| 2. Конец стержня (2 шт.) | 4. Желоб для бокового выброса |

Примечание: Если травосборник находится на машине, снимите его; см. [Снятие травосборника \(страница 18\)](#).

2. Вставьте концы стержней желоба для бокового выброса в пазы кронштейнов рукоятки ([Рисунок 15](#)).
3. Отпустите задний отражатель, чтобы он касался желоба.

Снятие желоба для бокового выброса

1. Поднимите задний отражатель ([Рисунок 15](#)).
2. Поднимите желоб для бокового выброса из пазов в кронштейнах рукоятки и снимите желоб с машины.
3. Опустите задний отражатель.

Советы по эксплуатации

Общие указания по скашиванию травы

- Осмотрите участок, где будет использоваться машина, и удалите все посторонние предметы, которые могут быть отброшены машиной.
- Избегайте ударов ножа о твердые предметы. Запрещается намеренно производить скашивание поверх какого-либо предмета.
- Если происходит удар машины о какой-либо предмет или машина начинает вибрировать, немедленно остановите двигатель, извлеките ключ (при наличии), отсоедините провод от свечи зажигания и осмотрите машину на наличие повреждений.
- Для достижения наилучших результатов устанавливайте новый нож перед началом каждого сезона скашивания.
- При необходимости замените нож новым сменным ножом производства компании Toro.

Скашивание травы

- Срезайте только около одной трети высоты травы за один проход. Не производите скашивание травы ниже высоты 51 мм, кроме случаев, когда трава негустая, или в конце осени, когда рост травы начинает замедляться.
- При скашивании травы высотой более 15 см выполняйте его на максимальной высоте скашивания и идите медленно; затем выполните повторное скашивание на более низкой настройке для получения лучшего внешнего вида газона. Скашивание слишком высокой травы может привести к засорению механизма машины и остановке двигателя.
- Перемещение газонокосилки по слежавшейся траве или траве также может привести к засорению механизма машины и остановке двигателя. Не косите в условиях повышенной влажности.
- Помните об опасности возникновения пожара в очень сухих условиях, соблюдайте все местные противопожарные правила и очищайте машину от сухой травы и листьев.
- Попеременно изменяйте направление движения при скашивании. Это способствует однородному распределению срезанного материала по газону и более равномерному удобрению газона.
- Если после скашивания внешний вид газона неудовлетворительный, попробуйте выполнить одно (или несколько) из следующих действий:
 - Замените или заточите нож.

- При скашивании идите медленнее.
- Увеличьте высоту скашивания на машине.
- Увеличьте частоту скашивания травы.
- Выполняйте скашивание с частичным перекрытием полос вместо срезания полной полосы за каждый проход.

Кошение на газоне, покрытом листвой

- После скашивания убедитесь, что поверхность газона в достаточной степени видна сквозь слой срезанных листьев. Возможно, потребуются повторные проходы по покрытой листвой поверхности.
- Если на газоне слой листьев толщиной более 13 см, произведите скашивание с более высокой настройкой высоты скашивания, а затем еще раз с нужной настройкой.
- Если газонокосилка недостаточно мелко перерабатывает листья, уменьшите скорость движения при скашивании.

После эксплуатации

Правила техники безопасности после работы с машиной

Общие правила техники безопасности

- Перед регулировкой, техническим обслуживанием, очисткой или размещением машины на хранение выключите машину, извлеките ключ из замка зажигания (при наличии), дождитесь остановки всех движущихся частей и дайте машине остыть.
- Для предотвращения возгорания очистите машину от травы и загрязнений. Удалите следы утечек масла или топлива.
- Запрещается хранить машину или емкость с топливом вблизи открытого пламени, искр или малых горелок, используемых, например, в водонагревателях или другом оборудовании.

Правила техники безопасности при буксировке

- Извлеките ключ из замка зажигания (при наличии) перед погрузкой машины для транспортировки.

- Будьте осторожны при погрузке или выгрузке машины.
- Закрепите машину для предотвращения ее скатывания.

Очистка пространства под машиной

Интервал обслуживания: После каждого использования

Для получения наилучших результатов производите очистку нижней части корпуса машины вскоре после окончания скашивания.

1. Опустите машину на самую низкую настройку высоты скашивания.
2. Переместите машину на ровную, горизонтальную поверхность с твердым покрытием.
3. При работающем двигателе и включенном ноже направьте струю воды перед **правым** задним колесом (**Рисунок 16**).

Примечание: Вода будет отбрасываться на нож, смывая скошенную траву.

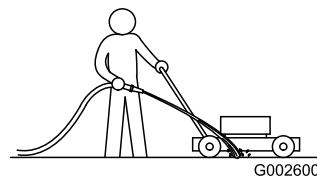


Рисунок 16

g002600

4. После прекращения выброса травы отключите воду и переместите газонокосилку на сухое место.
5. Дайте двигателю поработать несколько минут, чтобы просушить нижнюю часть машины.

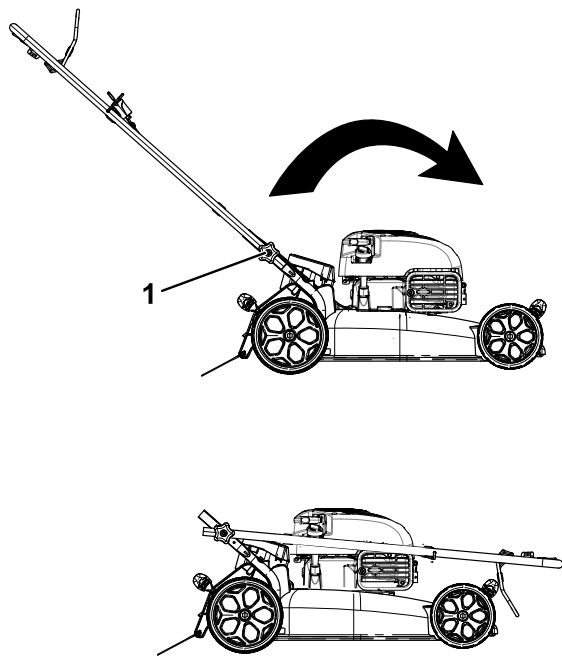
Складывание рукоятки

⚠ ПРЕДУПРЕЖДЕНИЕ

В случае неправильного складывания или раскладывания рукоятки можно повредить тросы, вследствие чего работать на машине будет опасно.

- Складывая или раскладывая рукоятку, не повредите тросы.
- Если какой-либо трос поврежден, свяжитесь с официальным дилером по техническому обслуживанию.

1. Извлеките ключ из замка зажигания (при наличии).
2. Ослабьте круглые рукоятки настолько, чтобы можно было свободно двигать верхнюю рукоятку ([Рисунок 17](#)).



g032022

g032022

Рисунок 17

1. Круглая рукоятка (2 шт.)

-
3. Продвиньте рукоятку вперед, как показано на [Рисунок 17](#).

Техническое обслуживание

Рекомендуемый график(и) технического обслуживания

Периодичность технического обслуживания	Порядок технического обслуживания
Перед каждым использованием или ежедневно	<ul style="list-style-type: none">• Проверьте уровень масла в двигателе и при необходимости добавьте масло.• Убедитесь, что двигатель останавливается в течение трех секунд после отпускания штанги управления ножом.
После каждого использования	<ul style="list-style-type: none">• Удалите обрезки травы и грязь из-под машины.
Через каждые 25 часов	<ul style="list-style-type: none">• Выполните техническое обслуживание воздушного фильтра; при работе в условиях сильной запыленности обслуживайте фильтр чаще.• Зарядите аккумулятор (при наличии) в течение 24 часов.
Ежегодно	<ul style="list-style-type: none">• Замените моторное масло (при желании).• Замените или заточите нож (потребуется более частая замена или заточка, если режущая кромка быстро притупляется).• Очистите двигатель, удалив загрязнения и мусор с его верхней и боковых частей; при эксплуатации в условиях сильной запыленности производите очистку чаще.
Ежегодно, или до помещения на хранение	<ul style="list-style-type: none">• Удалите топливо из бака перед проведением ремонта в соответствии с указаниями, а также перед ежегодным периодом хранения.

Внимание: См. дополнительные процедуры технического обслуживания в руководстве на двигатель.

Техника безопасности при обслуживании

- Отсоедините провод от свечи зажигания и извлеките ключ из замка зажигания (только для модели с электрическим запуском), прежде чем выполнять любые процедуры технического обслуживания.
- Используйте перчатки и средства защиты глаз во время технического обслуживания машины.
- Прикосновение к острозаточенному ножу может привести к получению серьезной травмы. При техническом обслуживании ножа используйте перчатки. Ремонт или изменение конструкции ножа (ножей) запрещены.
- Никогда не изменяйте конструкцию защитных устройств. Регулярно проверяйте исправность их работы.
- При опрокидывании машины топливо может вытечь. Топливо является легковоспламеняющейся, взрывоопасной жидкостью и может стать причиной травмы. Не выключайте двигатель до полной выработки топлива или откачайте топливо ручным

насосом; запрещается использовать перелив сифоном.

- Для обеспечения оптимальных рабочих характеристик машины используйте только оригинальные запасные части и принадлежности компании Toro. Использование запасных частей и приспособлений, изготовленных другими производителями, может быть опасным и привести к аннулированию гарантии на изделие.

Подготовка к операциям технического обслуживания

1. Заглушите двигатель, извлеките ключ из замка зажигания (при наличии) и дождитесь останова всех движущихся частей.
2. Отсоедините провод от свечи зажигания (Рисунок 18).

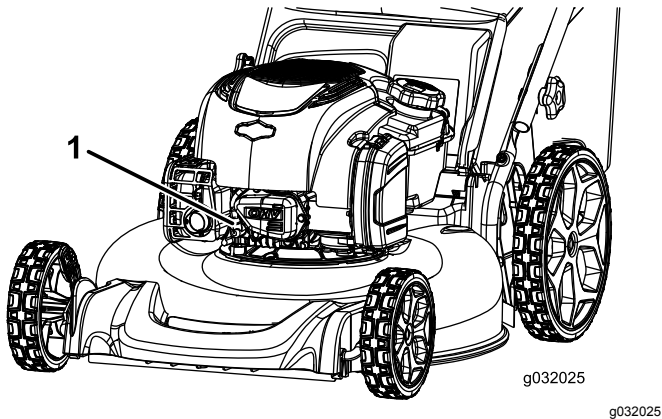


Рисунок 18

1. Провод свечи зажигания

Техническое обслуживание воздушного фильтра

Интервал обслуживания: Через каждые 25 часов/Ежегодно (в зависимости от того, что наступит раньше)

1. Потяните выступ на себя, чтобы открыть крышку воздушного фильтра (Рисунок 19).

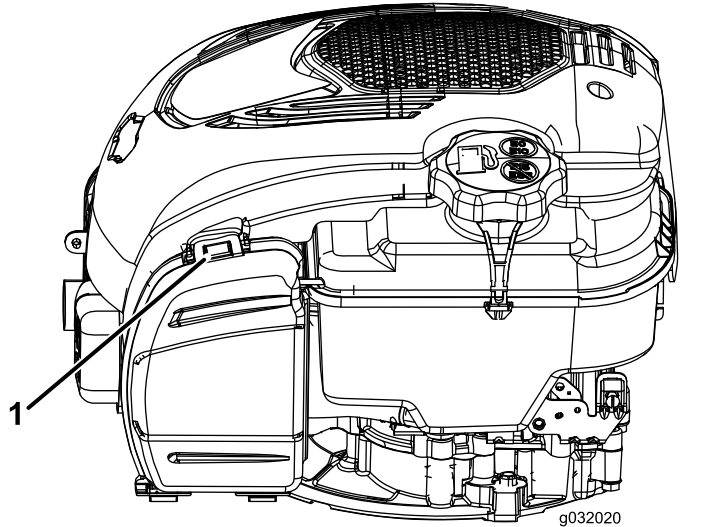


Рисунок 19

3. После выполнения процедур(ы) технического обслуживания подсоедините провод к свече зажигания.

1. Выступ

2. Замените воздушный фильтр.
3. Закройте крышку воздушного фильтра.

Замена масла в двигателе

Интервал обслуживания: Ежегодно

Заменять моторное масло не требуется, но если вы хотите заменить масло, используйте следующий порядок действий.

Примечание: Перед заменой масла включите двигатель на несколько минут для прогрева. Разогретое масло, обладая повышенной текучестью, более эффективно удаляет загрязнения.

Характеристики моторного масла

Объем моторного масла	0,44 л*
Вязкость масла	Масло с мощными присадками по классификации SAE 30 или SAE 10W-30
Эксплуатационная характеристика по классификации API	SJ или выше.

* После слива масла из картера двигателя в нем остаются остатки масла. Не заливайте в картер двигателя объем масла, равный полной вместимости картера. Залейте масло в картер двигателя в соответствии с указаниями в следующих пунктах.

1. Установите газонокосилку на ровную поверхность.
2. См. раздел [Подготовка к операциям технического обслуживания \(страница 23\)](#).
3. Выньте масломерный щуп, повернув крышку против часовой стрелки и вытянув ее ([Рисунок 20](#)).

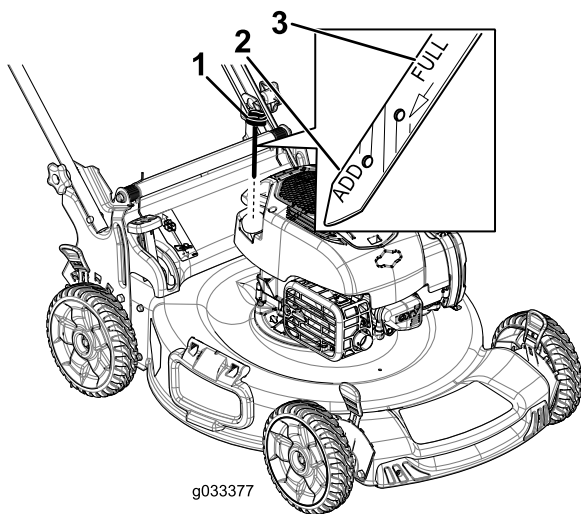


Рисунок 20

1. Масломерный щуп
2. Add (Добавить)
3. Full (Полный)

4. Для слива отработанного масла через маслозаливную горловину переверните машину набок (чтобы воздушный фильтр был сверху) ([Рисунок 21](#)).

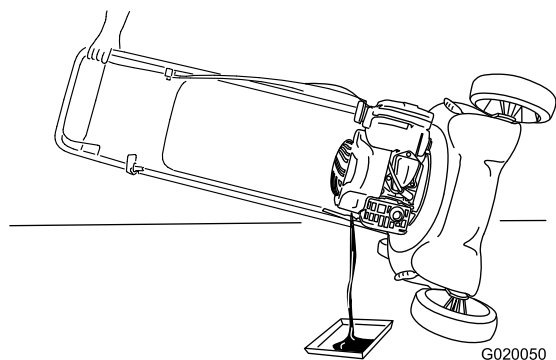


Рисунок 21

5. После слива отработанного масла возвратите машину в рабочее положение.
6. Осторожно заполните маслом картер двигателя примерно на $\frac{3}{4}$ объема через маслозаливную горловину.
7. Подождите 3 минуты, пока уровень масла не установится в двигателе.
8. Протрите масломерный щуп чистой тканью.
9. Вставьте щуп до упора в маслозаливную горловину, затем извлеките его.
10. Определите уровень масла по отметкам на щупе ([Рисунок 20](#)).
 - Если уровень масла на щупе слишком низкий, осторожно залейте небольшое количество масла в маслозаливную горловину, подождите 3 минуты и повторите операции с [8](#) по [10](#), чтобы довести масло до требуемого уровня на щупе.
 - Если уровень масла на щупе слишком высокий, слейте излишек масла, чтобы довести масло до требуемого уровня на щупе.

Внимание: Слишком низкий или высокий уровень масла в картере может привести к повреждению двигателя во время запуска.

11. Плотно вставьте масломерный щуп в маслозаливную горловину.
12. Утилизируйте использованное масло в соответствии с требованиями.

Зарядка аккумулятора

Только для модели с электрическим запуском

Интервал обслуживания: Через каждые 25 часов

Первоначально зарядите аккумулятор в течение 24 часов, затем заряжайте ежемесячно (через каждые 25 запусков) или по мере необходимости. Зарядное устройство следует использовать в закрытом помещении; заряжать аккумуляторную батарею по возможности надо при комнатной температуре (22 °C).

1. Подсоедините зарядное устройство к жгуту проводки, расположенному под ключом зажигания (Рисунок 22).

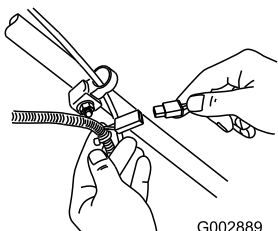


Рисунок 22

G002889

g002889

2. Включите удлинительный кабель в розетку на стене.

Примечание: Когда аккумулятор перестанет удерживать заряд, утилизируйте его или удалите в отходы (если это аккумулятор свинцово-кислотного типа) в соответствии с местными нормами и правилами.

Примечание: На зарядном устройстве может быть установлен двухцветный светодиодный блок индикации, показывающий следующие состояния зарядки:

- Красный свет указывает на то, что зарядное устройство заряжает аккумулятор.
- Зеленый свет указывает на то, что зарядное устройство полностью зарядило аккумулятор или отсоединено от него.
- Попеременное мигание зеленым и красным светом указывает на то, что аккумулятор почти полностью заряжен. Это состояние длится всего в течение нескольких минут до момента полной зарядки аккумулятора.

Замена плавкого предохранителя

Только для модели с электрическим запуском

Если аккумулятор не заряжается или двигатель не заводится с помощью электрического запуска, то, возможно, перегорел предохранитель. Замените его вставным предохранителем на 40 А.

1. Расфиксируйте крышку аккумулятора и снимите его (Рисунок 23).

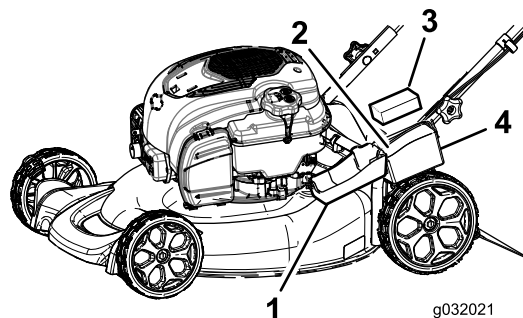


Рисунок 23

g032021

g032021

- | | |
|------------------------|-----------------------------|
| 1. Крышка аккумулятора | 3. Аккумулятор |
| 2. Пеноматериал | 4. Держатель предохранителя |

2. Вставьте предохранитель в держатель предохранителя (Рисунок 24).

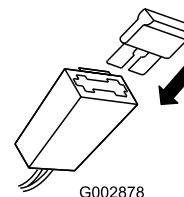


Рисунок 24

G002878

g002878

3. Установите крышку аккумулятора.

Замена ножа

Интервал обслуживания: Ежегодно

Внимание: Для правильной установки ножа потребуются динамометрический ключ.

При отсутствии динамометрического ключа или условий, необходимых для выполнения этой процедуры свяжитесь с официальным дилером по техническому обслуживанию.

Осмотр ножа следует производить каждый раз после выработки очередного бака топлива. При обнаружении трещин или других повреждений нож следует немедленно заменить. Если лезвие ножа затуплено или имеет зазубрины, заточите и отбалансируйте его или замените.

⚠ ПРЕДУПРЕЖДЕНИЕ

Прикосновение к острозаточенному ножу может привести к получению серьезной травмы.

При техническом обслуживании ножа используйте перчатки.

1. См. [Подготовка к операциям технического обслуживания \(страница 23\)](#)
2. Наклоните газонокосилку на бок таким образом, чтобы воздушный фильтр был направлен вверх.
3. Используйте деревянную подкладку для неподвижного удерживания ножа ([Рисунок 25](#)).

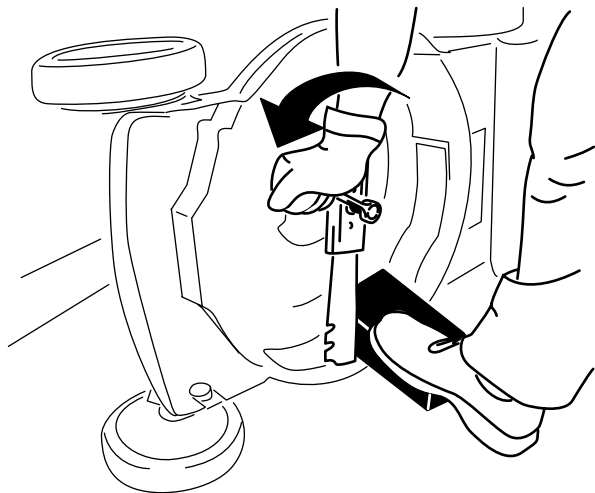


Рисунок 25

g231389

4. Снимите нож, сохранив все крепежные детали ([Рисунок 25](#)).
5. Установите новый нож, закрепив все крепежные детали ([Рисунок 26](#)).

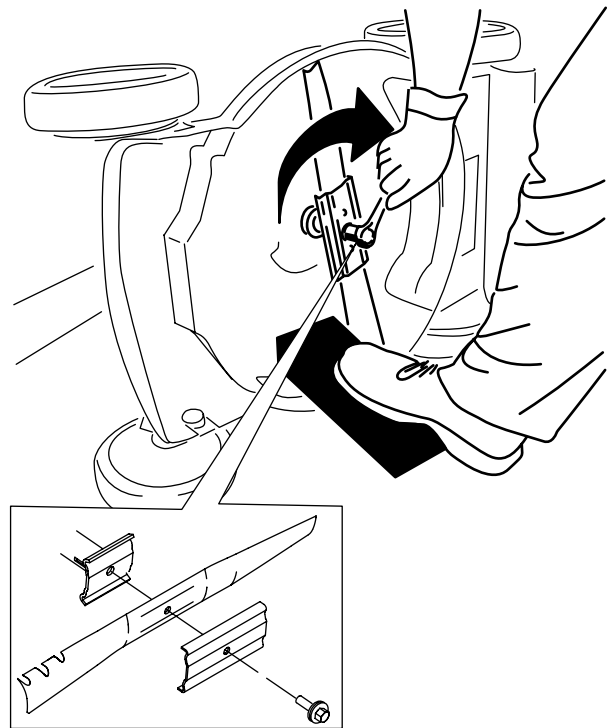


Рисунок 26

g231390

Внимание: Нож должен быть расположен так, чтобы его изогнутые концы были обращены в сторону корпуса газонокосилки.

6. Динамометрическим гаечным ключом затяните болт ножа до 82 Н·м.

Регулировка самоходного привода

После установки нового троса самоходного привода или в случае нарушения регулировки самоходного привода отрегулируйте трос самоходного привода.

1. Ослабьте гайку держателя троса ([Рисунок 27](#)).

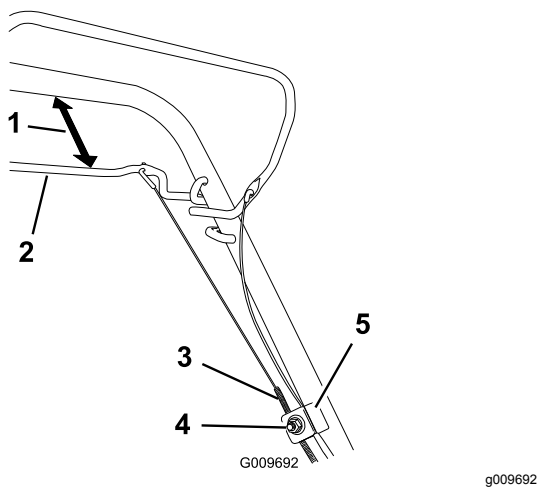


Рисунок 27

- | | |
|--|--------------------------|
| 1. От 25 до 38 мм (от 1 до 1-1/2 дюйма) | 4. Гайка держателя троса |
| 2. Штанга управления самоходным приводом | 5. Держатель троса |
| 3. Оболочка тросика | |
-
2. Удерживайте зазор величиной от 25 до 38 мм между штангой управления самоходным приводом и рукояткой (Рисунок 27).
 3. Потяните трос (по направлению к машине), пока он не ослабнет (Рисунок 27).
 4. Затяните гайку на держателе троса.
 5. Отпустите штангу управления самоходным приводом и убедитесь в том, что трос ослаб.

Примечание: При нахождении штанги управления самоходным приводом в выключенном положении трос должен быть ослаблен; в противном случае, когда вы выводите штангу из зацепления, газонокосилка может начать медленно двигаться.

Хранение

Храните газонокосилку в прохладном, чистом и сухом месте.

Безопасность при хранении

Перед регулировкой, техническим обслуживанием, очисткой или размещением машины на хранение всегда выключайте машину, извлекайте ключ зажигания (при наличии), дожидайтесь остановки всех движущихся частей и давайте машине остыть.

Подготовка газонокосилки к хранению

1. При последней в году заправке топливом добавьте в топливо стабилизатор топлива (такой как Toro Premium Fuel Treatment) согласно указаниям на этикетке.
2. Должным образом утилизируйте все неиспользованное топливо. Утилизируйте его в соответствии с местными правилами или используйте в вашем автомобиле.

Внимание: Старое топливо в топливном баке является основной причиной затрудненного запуска. Запрещается хранить топливо без добавления стабилизатора топлива более 30 дней, а также не храните топливо со стабилизирующей присадкой дольше срока, рекомендованного изготовителем стабилизатора топлива.

3. Дайте возможность машине поработать до тех пор, пока двигатель не остановится, израсходовав все топливо.
4. Снова запустите двигатель и дайте ему поработать, пока не остановится. Если двигатель больше не запускается, значит, его топливная система достаточно осушена.
5. Отсоедините провод от свечи зажигания, подсоедините его к фиксирующему стержню (при наличии) и извлеките ключ из замка зажигания (при наличии).
6. Выверните свечу зажигания, залейте 30 мл моторного масла в отверстие для свечи и медленно потяните шнур стартера несколько раз, чтобы масло распространилось по стенкам цилиндра, предотвращая коррозию во время перерывов в эксплуатации.
7. Вверните свечу зажигания, но не затягивайте ее.

8. Затяните все гайки, болты и винты.
9. **Только для моделей с электрическим запуском:** произведите зарядку аккумулятора в течение 24 часов, после чего отсоедините зарядное устройство и разместите машину на хранение в неотапливаемом помещении. В случае хранения машины в отапливаемом помещении зарядка аккумуляторной батареи производится через каждые 90 дней. См. [Зарядка аккумулятора \(страница 25\)](#)

Расконсервация машины после хранения

1. **Только для моделей с электрическим запуском:** зарядите аккумулятор в течение 24 часов; см. раздел [5 Зарядка аккумулятора \(страница 9\)](#).
2. Проверьте и затяните все крепления.
3. Выверните свечу зажигания и произведите ускоренную прокрутку двигателя с помощью механического стартера для удаления остатков масла из цилиндра.
4. Установите свечу зажигания и затяните ее динамометрическим ключом с моментом 20 Нм.
5. Выполните все необходимые процедуры технического обслуживания; см. [Техническое обслуживание \(страница 22\)](#).
6. Проверьте уровень масла в двигателе, см. [Проверка уровня масла в двигателе \(страница 13\)](#).
7. Заполните топливный бак свежим топливом, см. раздел [Заправка топливного бака \(страница 11\)](#).
8. Присоедините провод к свече зажигания.

Примечания:

Примечания:

Уведомление о конфиденциальности Европейского агентства по защите окружающей среды (ЕЕА) / Великобритании

Использование ваших персональных данных компанией Togo

Компания The Togo Company («Того») обеспечивает конфиденциальность ваших данных. Когда вы приобретаете наши изделия, мы можем собирать о вас некоторую личную информацию напрямую или через ваше местное представительство или дилера компании Togo. Компания Togo использует эту информацию, чтобы выполнять свои контрактные обязательства, такие как регистрация вашей гарантии, обработка вашей гарантийной претензии или для связи с вами в случае отзыва продукции, а также для других законных целей ведения деятельности, например, для оценки удовлетворенности клиентов, улучшения наших изделий или предоставления вам информации, которая может быть вам интересна. Компания Togo может предоставлять вашу информацию своим дочерним компаниям, филиалам, дилерам или другим деловым партнерам в связи с указанными видами деятельности. Мы также можем раскрывать персональные данные, когда это требуется согласно законодательству или в связи с продажей, приобретением или слиянием компании. Мы никогда не будем продавать ваши персональные данные каким-либо другим компаниям для целей маркетинга.

Хранение ваших персональных данных

Компания Togo хранит ваши персональные данные до тех пор, пока они являются актуальными в связи с вышеуказанными целями и в соответствии с требованиями законодательства. Для получения дополнительной информации по применяемым срокам хранения данных свяжитесь с нами по электронной почте legal@togo.com.

Обязательство компании Togo по обеспечению безопасности

Ваши персональные данные могут быть обработаны в США или другой стране, в которой могут действовать менее строгие законы о защите информации, чем в стране вашего проживания. Когда мы передаем ваши данные за пределы страны вашего проживания, мы предпринимаем требуемые согласно закону действия, чтобы убедиться, что приняты надлежащие меры защиты ваших данных и соблюдается конфиденциальность при обращении с ними.

Доступ и исправление

Вы имеете право на исправление или просмотр ваших персональных данных, можете возражать против обработки ваших данных или ограничивать их обработку. Чтобы сделать это, свяжитесь с нами по электронной почте legal@togo.com. Если у вас есть опасения относительно того, каким образом компания Togo обращается с вашей информацией, мы рекомендуем обратиться с соответствующими вопросами непосредственно к нам. Просим обратить внимание, что резиденты европейских стран имеют право подавать жалобу в Агентство по защите персональных данных.



Count on it.