



# Kit de mejora del ensacado de 42"

Cortacésped de asiento TimeCutter®

Nº de modelo 139-7478

Instrucciones de instalación

## ⚠ ADVERTENCIA

### CALIFORNIA

#### Advertencia de la Propuesta 65

**El uso de este producto puede provocar la exposición a sustancias químicas que el Estado de California considera causantes de cáncer, defectos congénitos u otros trastornos del sistema reproductor.**

Los lados derecho e izquierdo de la máquina se determinan desde la posición normal del operador.

## Preparación de la máquina

1. Aparque la máquina en una superficie nivelada.
2. Desengrane el mando de control de las cuchillas.
3. Mueva las palancas de control de movimiento hacia fuera, a la posición de APARCAR.
4. Apague el motor y retire la llave.
5. Para facilitar el acceso, eleve la parte delantera de la máquina y apóyela sobre soportes fijos con capacidad nominal suficiente para el peso de su máquina.

## ⚠ ADVERTENCIA

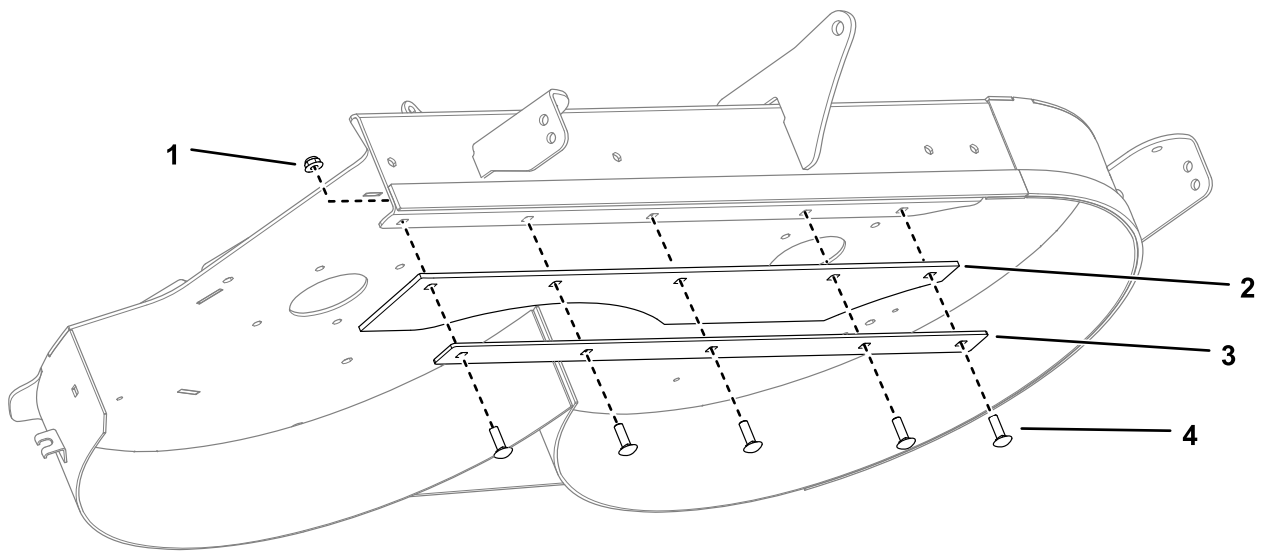
**Los gatos mecánicos o hidráulicos pueden no aguantar el peso de la máquina y pueden dar lugar lesiones graves.**

Utilice gatos fijos para apoyar la máquina.

## Instalación del kit

Instale el faldón y la placa en la carcasa de corte usando 5 pernos y 5 tuercas.





g307610

1. Tuerca (5)

2. Faldón

3. Pletina

4. Perno (5)