



Sats med golvmatta
TimeCutter®-åkgräsklippare
 Modellnr 140-2060

Monteringsanvisningar

Montering

Lösa delar

Använd diagrammet nedan för att kontrollera att alla delar finns med.

Beskrivning	Antal	Användning
Inga delar krävs	–	Förbereda maskinen.
Golvmatta	1	Montera golvmattan.

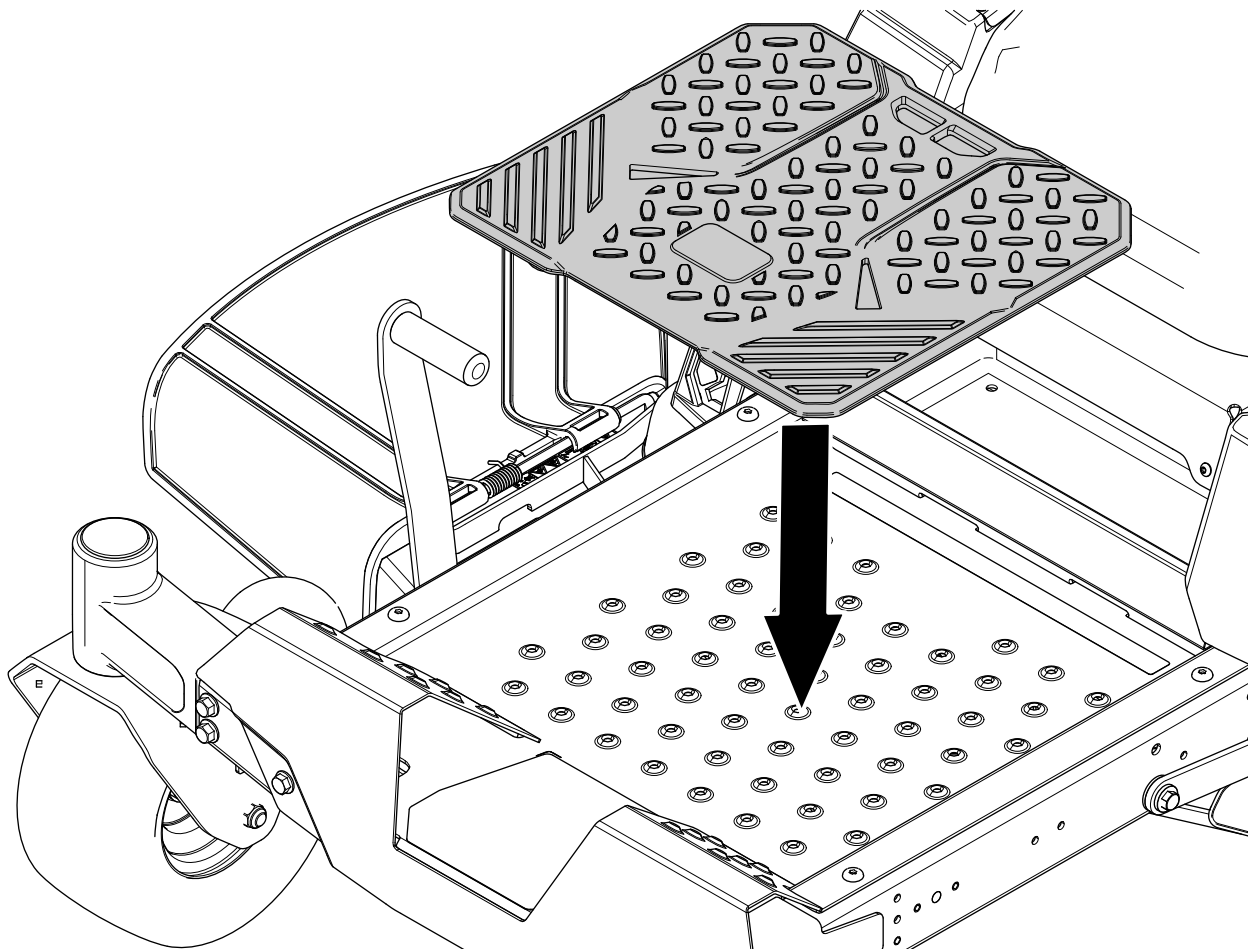
Förbereda maskinen

1. Parkera maskinen på en plan yta.
2. Koppla ur knivreglagebrytaren.
3. För rörelsereglagespakarna utåt till det NEUTRALA LÄSLÄGET för att koppla in parkeringsbromsen.
4. Stäng av motorn och ta ut nyckeln.



Montera golvmattan

Placera golvmattan på plattformen (Figur 1).



Figur 1

g308899