



Kit do tapete

Cortador de relva com operador montado TimeCutter®

Modelo nº 140-2060

Instruções de instalação

Instalação

Peças soltas

Utilize a tabela abaixo para verificar se todas as peças foram enviadas.

Descrição	Quantidade	Utilização
Nenhuma peça necessária	–	Preparação da máquina.
Tapete	1	Instalação do tapete.

Preparação da máquina

1. Estacione a máquina numa superfície plana.
2. Desengate o interruptor de controlo das lâminas.
3. Empurre as alavancas de controlo de movimento para fora para a posição de BLOQUEADAS EM PONTO MORTO para engatar o travão de estacionamento.
4. Desligue o motor e retire a chave.



Instalação do tapete

Coloque o tapete na plataforma (Figura 1).

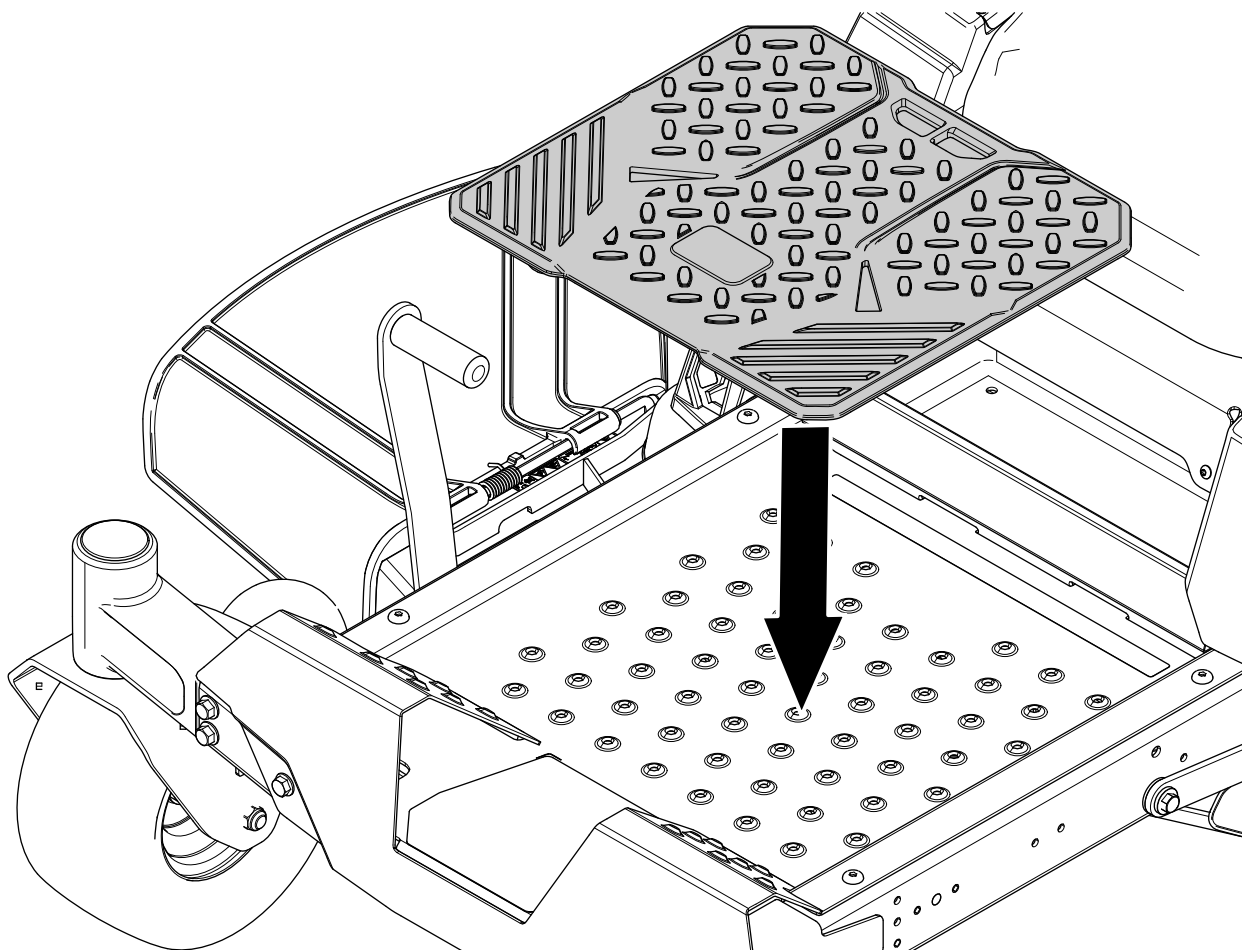


Figura 1

g308899