



Gulvmattesett
TimeCutter®-plentraktor
 Modellnr. 140-2060

Installasjonsveiledning

Montering

Løse deler

Bruk diagrammet nedenfor som en sjekklister for å kontrollere at alle delene er sendt.

Beskrivelse	Ant.	Bruk
Ingen deler er nødvendige	–	Klargjøre maskinen.
Gulvmatte	1	Plasser gulvmatten.

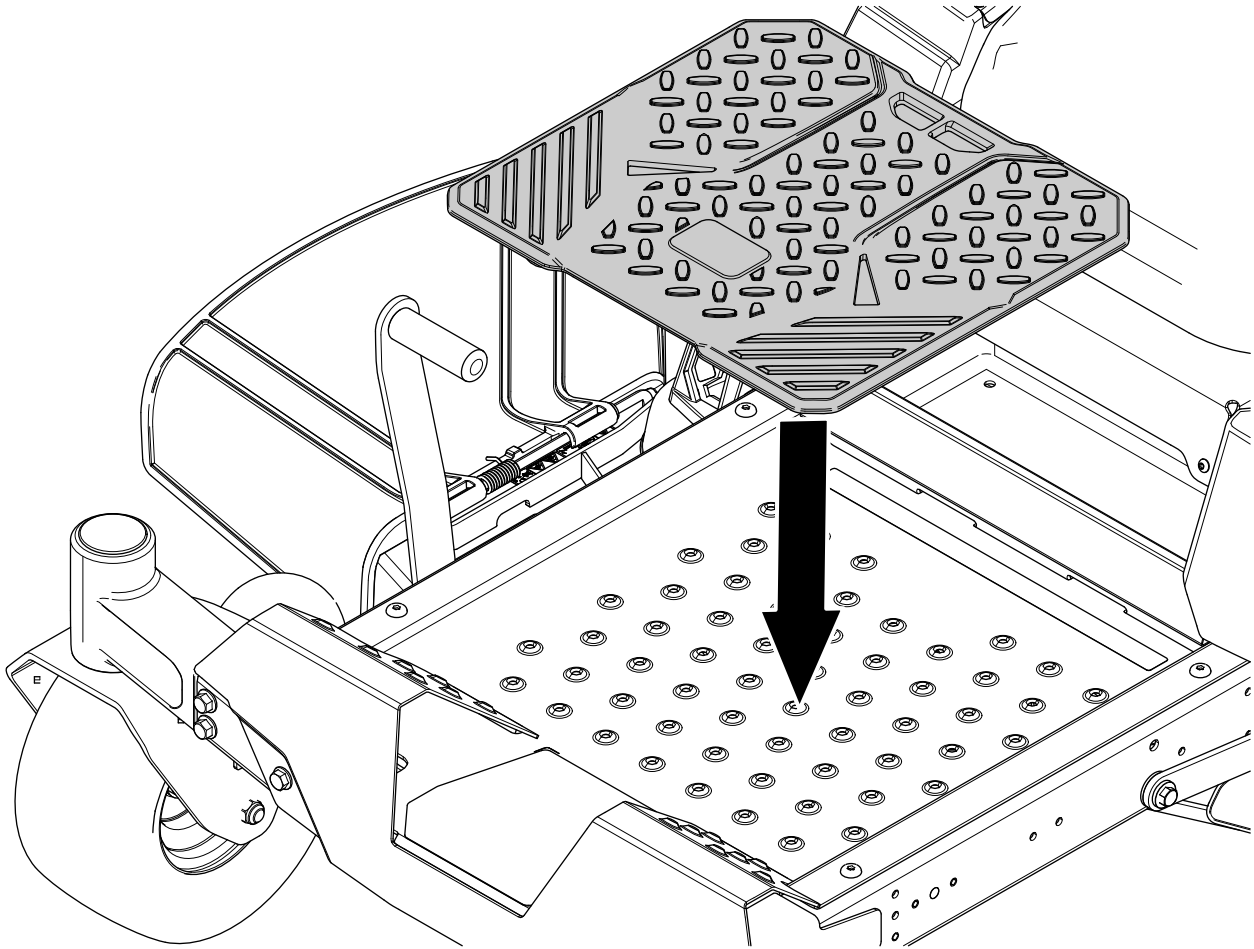
Klargjøre maskinen

1. Parker maskinen på en jevn flate.
2. Koble fra knivkontrollbryteren.
3. Flytt bevegelseskontrollspakene utover til NØYTRAL, LÅST stilling for å koble inn parkeringsbremsen.
4. Slå av motoren og ta ut nøkkelen.



Plassere gulvmatten

Plasser gulvmatten på plattformen (Figur 1).



Figur 1

g308899