



**Set met vloermat**  
**TimeCutter® zitmaaier**  
 Modelnr.: 140-2060

**Installatie-instructies**

# Installatie

## Losse onderdelen

Gebruik onderstaande lijst om te controleren of alle onderdelen zijn geleverd.

Omschrijving	Hoeveelheid	Gebruik
Geen onderdelen vereist	–	De machine voorbereiden.
Vloermat	1	De vloermat plaatsen.

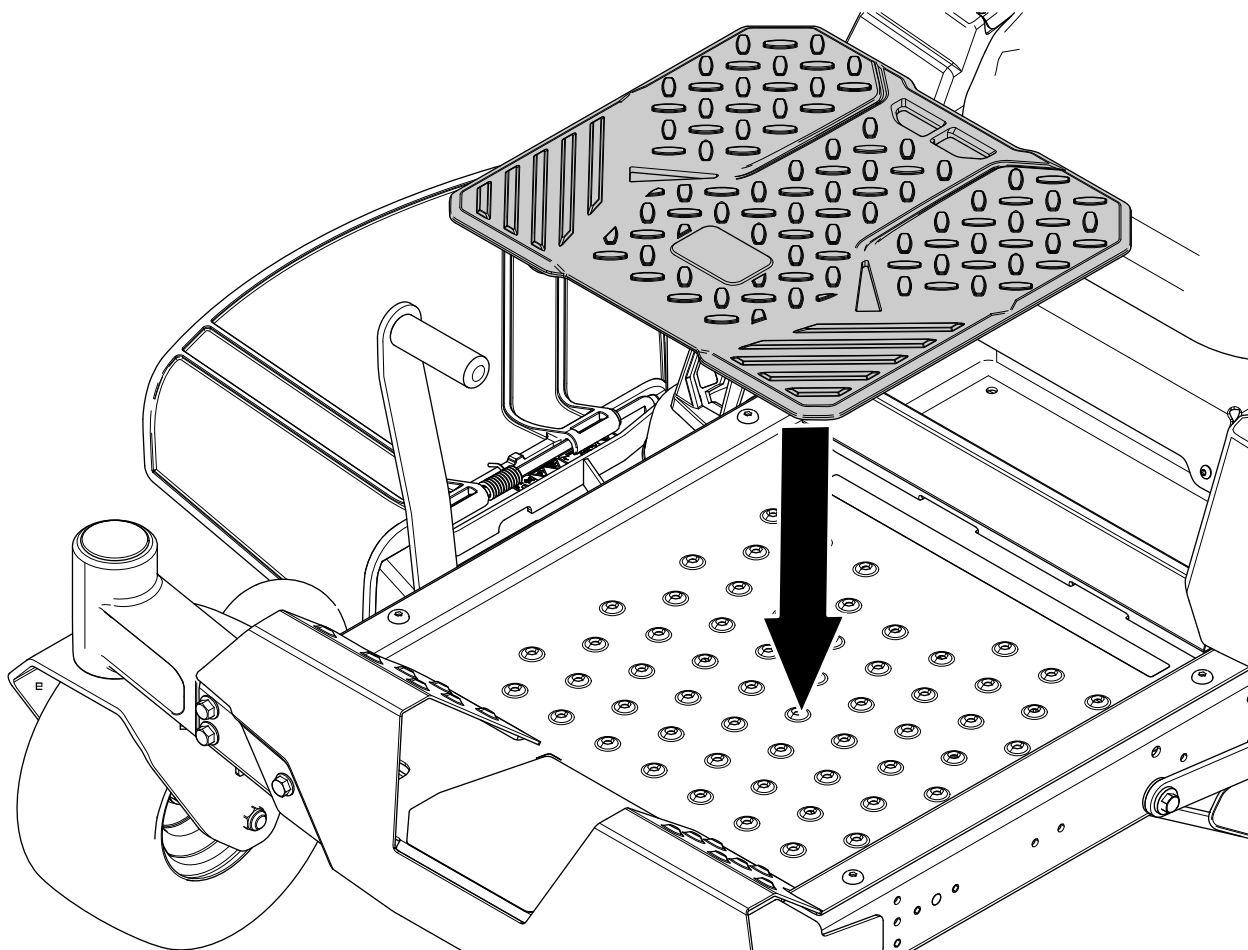
## De machine voorbereiden

1. Parkeer de machine op een horizontaal oppervlak.
2. Schakel de aftakas uit.
3. Zet de rijhendels naar buiten in de VERGRENDELDE NEUTRAALSTAND om de parkeerrem in werking te stellen.
4. Zet de motor af en verwijder het sleuteltje.



# De vloermat plaatsen

Plaats de vloermat op het platform (Figuur 1).



Figuur 1

g308899