



Kit tappetino

Tosaerba con operatore a bordo TimeCutter®

N° del modello 140-2060

Istruzioni di installazione

Installazione

Parti sciolte

Verificate che sia stata spedita tutta la componentistica, facendo riferimento alla seguente tabella.

Descrizione	Qté	Uso
Non occorrono parti	–	Preparazione della macchina.
Tappetino	1	Montaggio del tappetino.

Preparazione della macchina

1. Parcheggiate la macchina su terreno pianeggiante.
2. Disinnestate il comando delle lame.
3. Spostate le leve di controllo del movimento verso l'esterno in posizione di BLOCCO IN FOLLE per inserire il freno di stazionamento.
4. Spegnete il motore e togliete la chiave.



Montaggio del tappetino

Posizionate il tappetino sulla pedana (Figura 1).

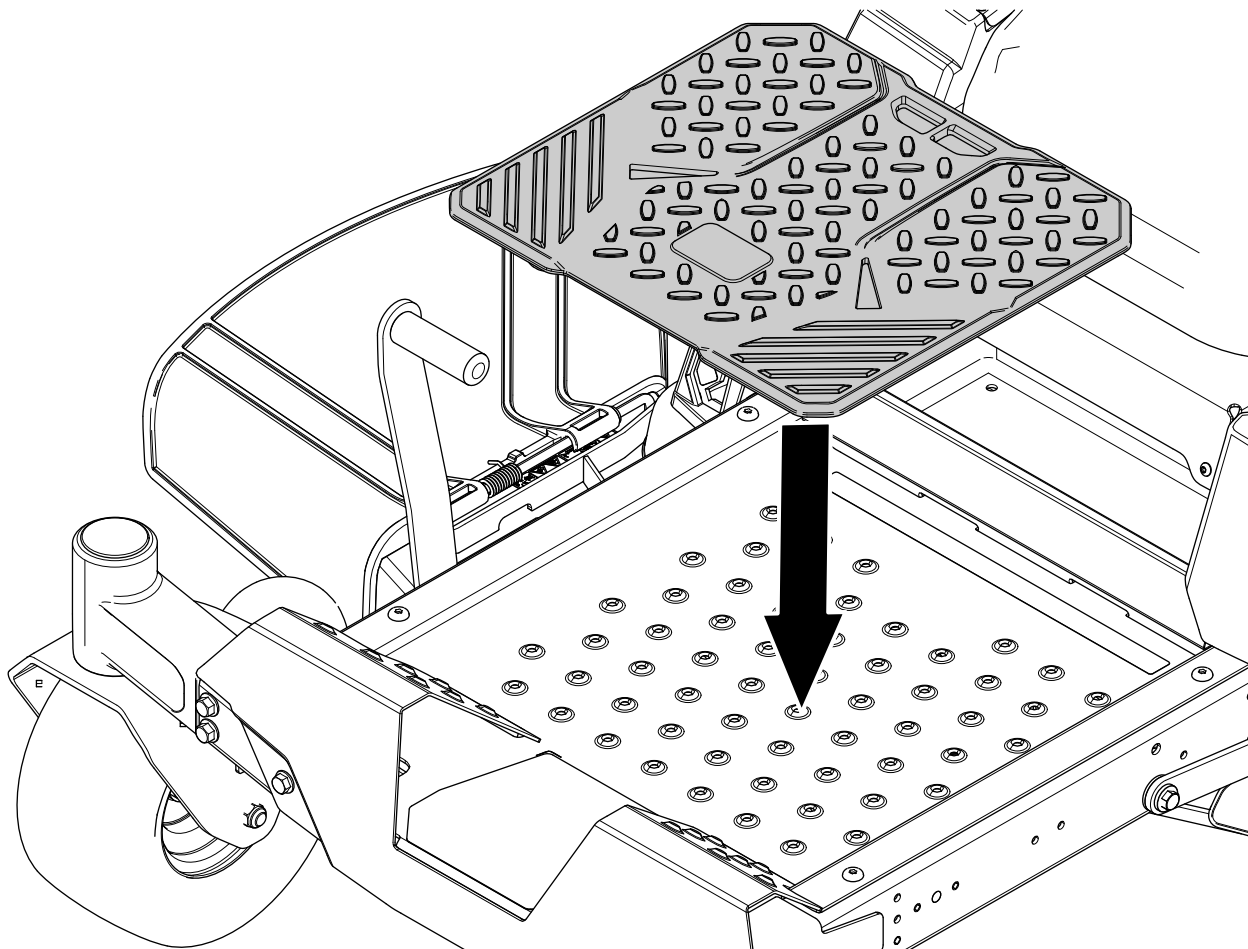


Figura 1

g308899