



Kit tapis

Tondeuse autoportée TimeCutter®

N° de modèle 140-2060

Instructions de montage

Montage

Pièces détachées

Reportez-vous au tableau ci-dessous pour vérifier si toutes les pièces ont été expédiées.

Description	Qté	Utilisation
Aucune pièce requise	–	Préparation de la machine.
Tapis	1	Installez le tapis.

Préparation de la machine

1. Garez la machine sur un sol plat et horizontal.
2. Désengagez la commande des lames.
3. Poussez les leviers de commande de déplacement vers l'extérieur à la position de VERROUILLAGE AU POINT MORT pour serrer le frein de stationnement.
4. Coupez le moteur et enlevez la clé.



Installation du tapis

Placez le tapis sur la plate-forme (Figure 1).

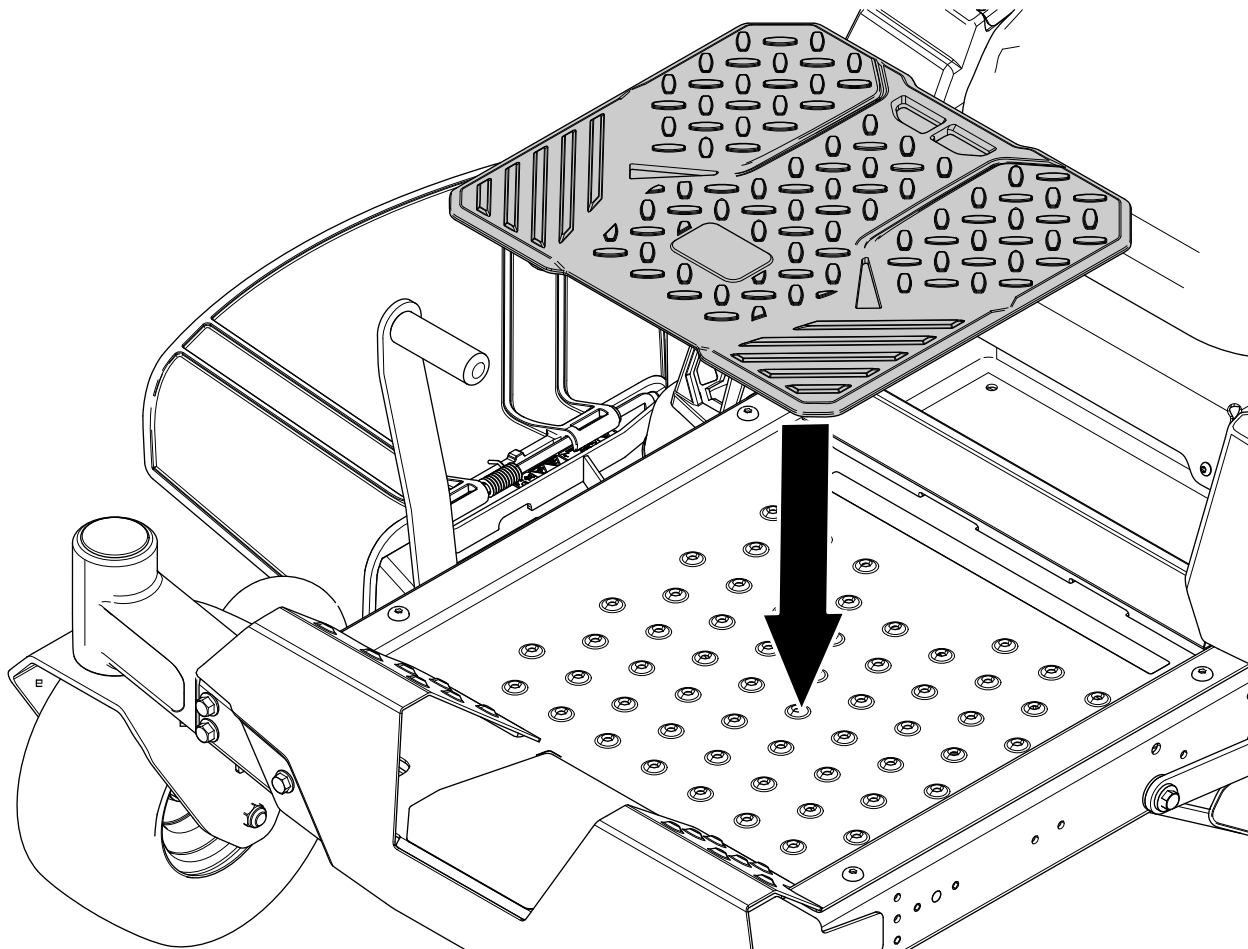


Figure 1

g308899