



Kit de alfombrilla
Cortacésped con conductor TimeCutter®
 N° de modelo 140-2060

Instrucciones de instalación

Instalación

Piezas sueltas

Utilice la tabla siguiente para verificar que no falta ninguna pieza.

Descripción	Cant.	Uso
No se necesitan piezas	–	Prepare la máquina.
Alfombrilla	1	Instale la alfombrilla.

Preparación de la máquina

1. Aparque la máquina en una superficie nivelada.
2. Desactive el mando de control de las cuchillas.
3. Mueva las palancas de control de movimiento hacia fuera a la posición de BLOQUEO/PUNTO MUERTO para poner el freno de estacionamiento.
4. Apague el motor y retire la llave.



Instalación de la alfombrilla

Coloque la alfombrilla en la plataforma (Figura 1).

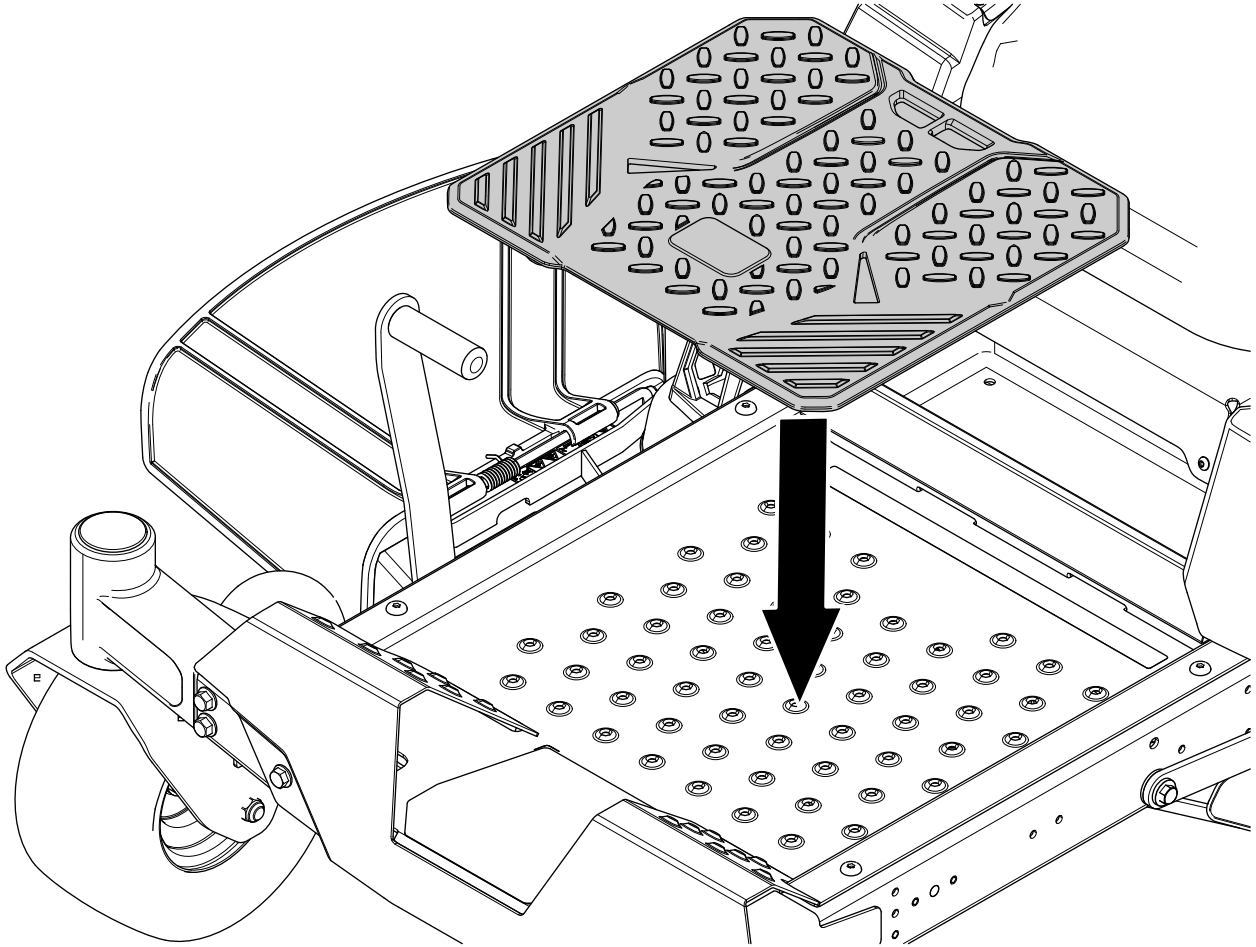


Figura 1

g308899