



Gulvmåttesæt
TimeCutter®-plæneklipper
 Modelnr. 140-2060

Monteringsvejledning

Montering

Løsdele

Brug skemaet herunder til at kontrollere, at alle dele er blevet leveret.

Beskrivelse	Antal	Anvendelse
Kræver ingen dele	–	Klargør maskinen.
Gulvmåtte	1	Fastgør gulvmåtten.

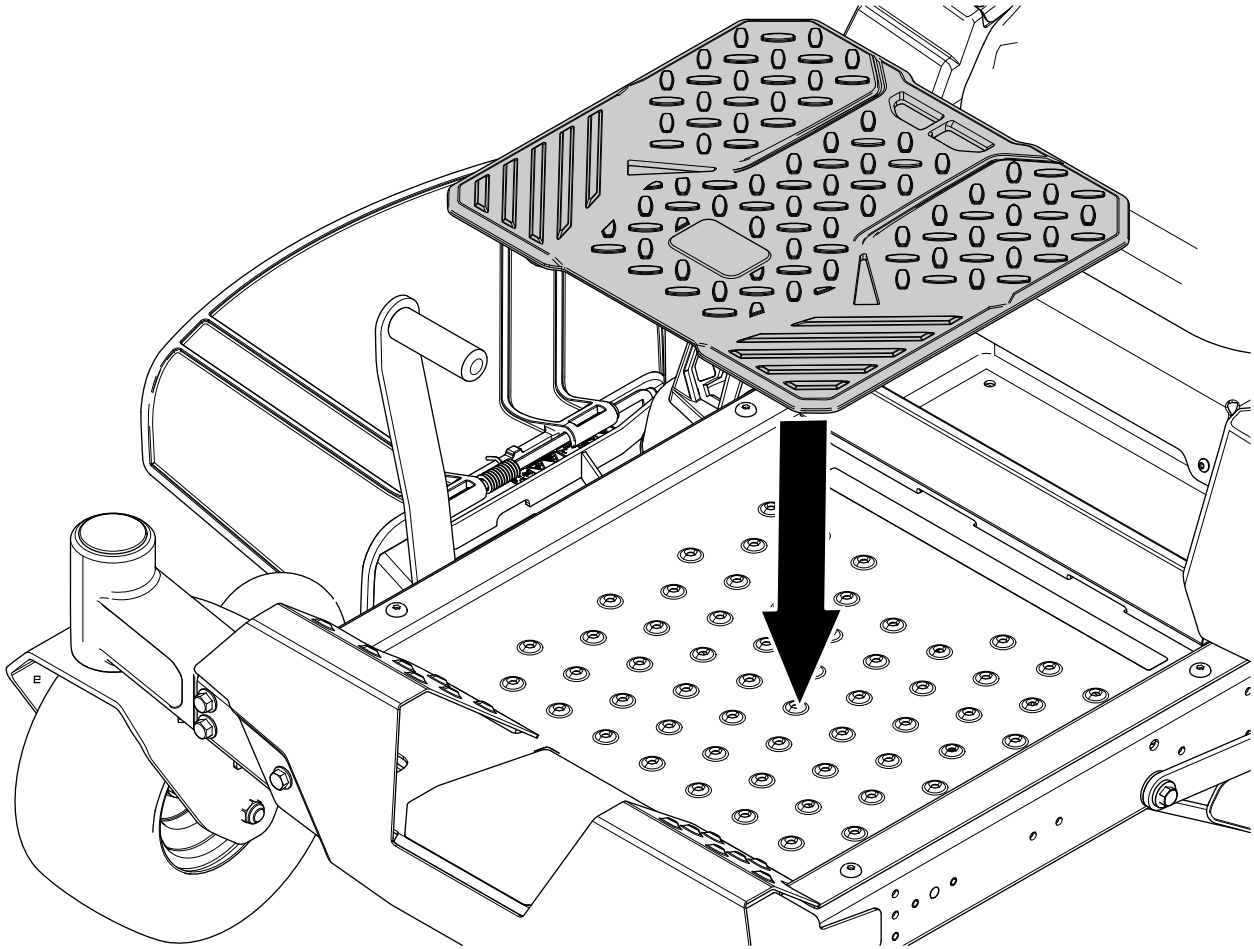
Klargøring af maskinen

1. Parker maskinen på en plan overflade.
2. Deaktiver kontakten til regulering af skæreknive.
3. Flyt bevægelsehåndtagene udad til positionen NEUTRAL-LOCK (neutral låseposition) for at aktivere parkeringsbremsen.
4. Sluk motoren, og tag nøglen ud.



Fastgørelse af gulvmåtten

Læg gulvmåtten på platformen (Figur 1).



Figur 1

g308899