



## Kit do tapete

Cortador com operador montado TimeCutter® MyRide

Modelo nº 140-2061

Instruções de instalação

# Instalação

## Peças soltas

Utilize a tabela abaixo para verificar se todas as peças foram enviadas.

Descrição	Quantidade	Utilização
Nenhuma peça necessária	–	Preparação da máquina.
Tapete	1	Instalação do tapete.
Tampa de plástico	4	

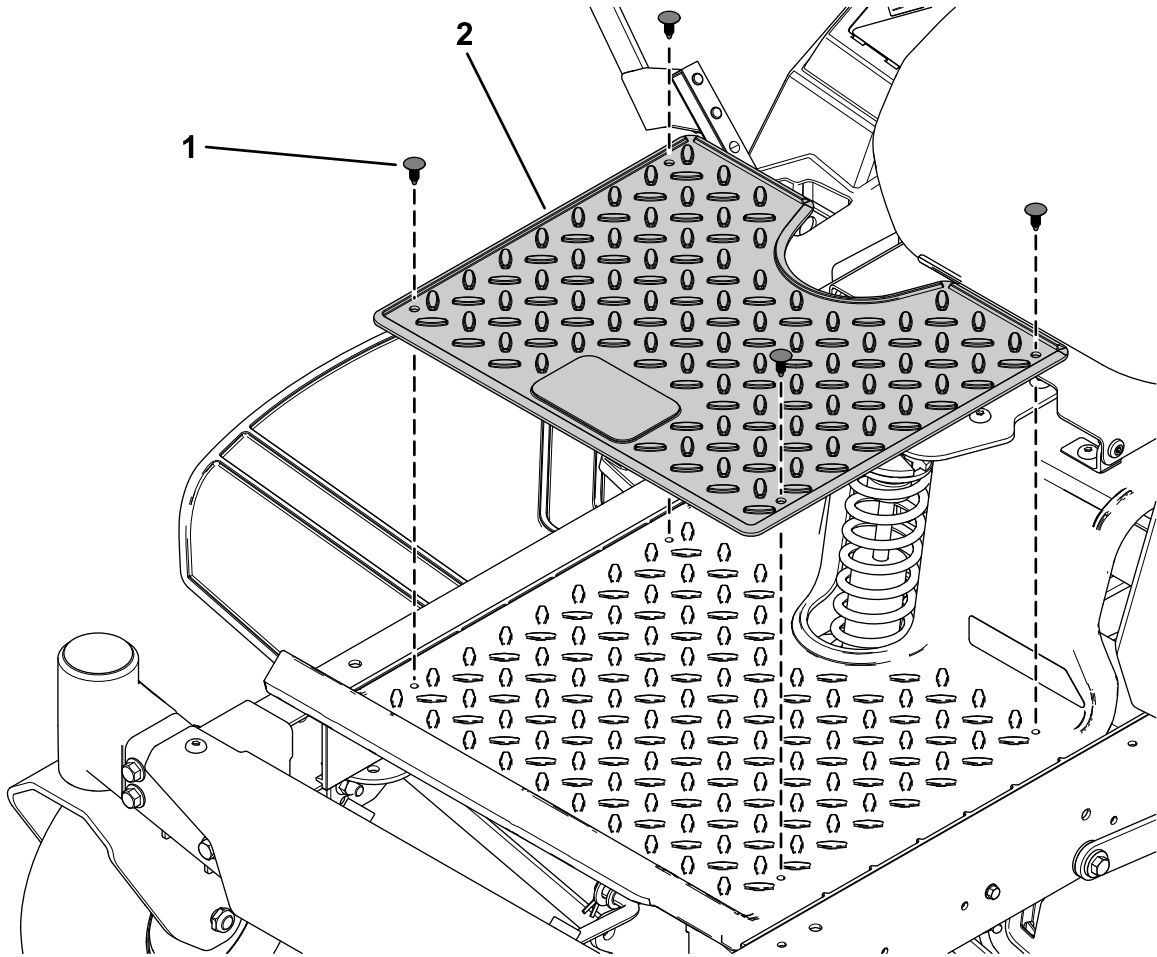
## Preparação da máquina

1. Estacione a máquina numa superfície plana.
2. Desengate o interruptor de controlo das lâminas.
3. Engate o travão de estacionamento.
4. Mova as alavancas de controlo de movimento para fora para a posição BLOQUEADAS EM PONTO MORTO.
5. Desligue o motor e retire a chave.



# Instalação do tapete

Prenda o tapete à plataforma utilizando quatro tampas de plástico (Figura 1).



g307746

**Figura 1**

1. Tampa de plástico

2. Tapete