



ジャッキマウント キット

TimeCutter® 乗用芝刈り機用

モデル番号 140-2711

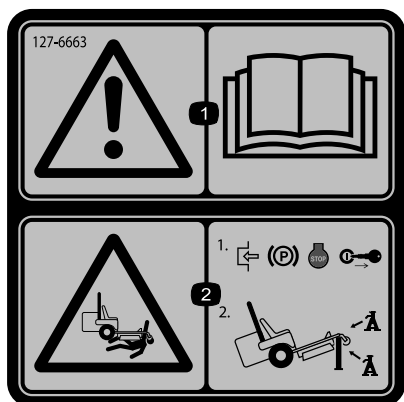
取り付け要領

安全について

安全ラベルと指示ラベル



危険な部分の近くには、見やすい位置に安全ラベルや指示ラベルを貼付しています。破損したりはがれたりした場合は新しいラベルを貼付してください。



127-6663

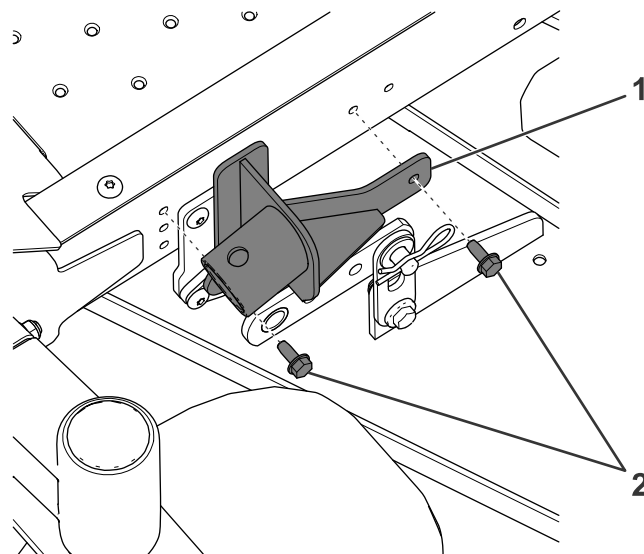
decal127-6663

1. 警告オペレーターズマニュアルを読むこと。
2. 押しつぶされる危険駐車ブレーキを掛け、エンジンを停止し、キーを抜くことジャッキアップしたらスタンドで車体を支えること。

取り付け

前後左右は運転位置からみた方向です。

1. 平らな場所に停車し、ブレードコントロールスイッチを切り、走行コントロールレバーを開いて駐車位置にする。
2. エンジンを停止させ、キーを抜き取り、各部分が完全に停止したのを確認してから運転位置を離れる。
3. 車体の左側フレームにジャッキマウントを固定するタッピングねじ2本を使用する **図 1**。



g307428

図 1

1. ジャッキマウント
2. タッピングねじ

4. ボルトを 17-22 N·m0.51-0.71 kg.m=150-200 in-lb にトルク締めする。



運転操作

ジャッキマウントの使い方

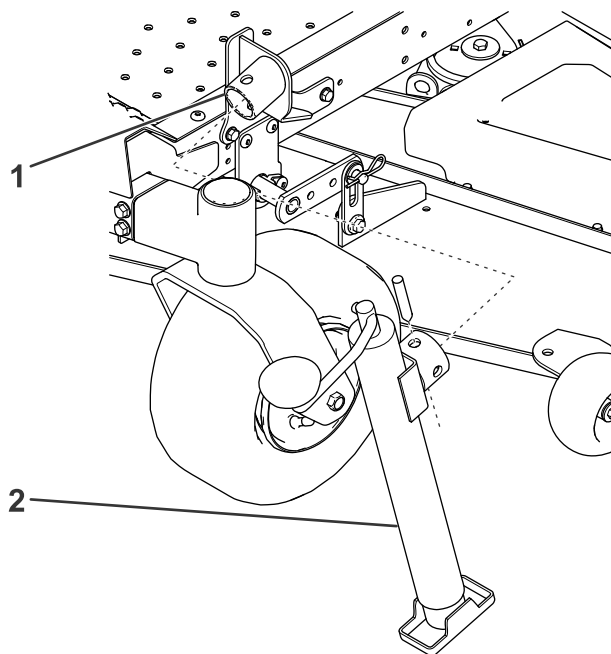
▲ 警告

機体の下に人がいるときに機体が突然落下すると、死亡事故を含む重大な人身事故となる。

- ジャッキで機体を浮かせたままで長時間放置しないこと。
- ジャッキは必ず平らな床面の上で使用すること。
- ジャッキは、ピンで確実にジャッキマウントに固定すること。
- ジャッキのみに頼って機体を支えてはいけない。必ずジャッキスタンドなどの支持物を併用すること。
- ジャッキで支えた状態で刈込デッキの着脱作業を行ってはならない。
- 使用ごとに、ジャッキとジャッキマウント点検し、破損の兆候がないことを確認してください。

注 メーカーが承認しているジャッキ定格 907kg 以外のものを使用しないこと。

1. 平らな場所に停車し、ブレードコントロールスイッチを切り、走行コントロールレバーを開いて駐車位置にする。
2. エンジンを停止させ、キーを抜き取り、各部が完全に停止したのを確認してから運転位置を離れる。
3. ジャッキマウントにジャッキをピンで固定する [図 2](#)。



g307429

図 2

1. ジャッキマウント
2. ジャッキ

4. ジャッキを使って、機体を所要高さまで持ち上げる。

▲ 警告

機体を傾けると燃料が漏れ出す可能性があります。

- 作業を開始する前に燃料もれがないことを確認してください。
 - 万一燃料が漏れていた場合には、すぐに機体を降ろして安全確保の処置を行ってください。
5. 機体をジャッキスタンドで支えるジャッキスタンドの取り付けについては本機のオペレーターズマニュアルを参照。
 6. 作業が済んだらジャッキで機体を床面まで降ろし、ジャッキを外す。

注 ジャッキを取り付けたままで運転しないでください。