



Kit de fixation de cric pour tondeuses autoportées TimeCutter®

N° de modèle 140-2711

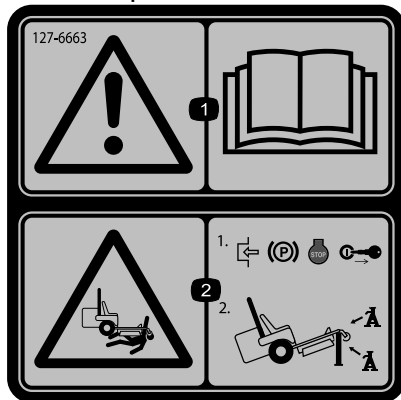
Instructions de montage

Sécurité

Autocollants de sécurité et d'instruction



Des autocollants de sécurité et des instructions bien visibles par l'opérateur sont placés près de tous les endroits potentiellement dangereux. Remplacez tout autocollant endommagé ou manquant.



127-6663

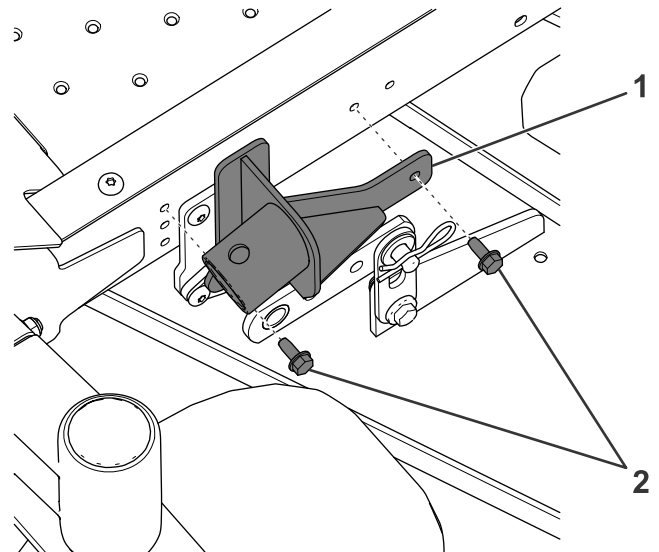
decal127-6663

1. Attention – lisez le *Manuel de l'utilisateur*.
2. Risque d'écrasement – serrez le frein de stationnement, coupez le moteur et enlevez la clé ; soutenez la machine avec des chandelles.

Montage

Les côtés gauche et droit de la machine sont déterminés d'après la position d'utilisation normale.

1. Garez la machine sur une surface plane et horizontale, placez la commande des lames en position désengagée et les leviers de commande de déplacement à la position de STATIONNEMENT.
2. Avant de quitter la position d'utilisation, coupez le moteur, retirez la clé de contact et attendez l'arrêt complet de toutes les pièces mobiles.
3. Fixez le support du cric au cadre sur le côté gauche de la machine à l'aide de 2 boulons autotaraudeurs (Figure 1).



g307428

Figure 1

1. Support de cric
2. Boulon autotaraudeur

4. Serrez les boulons à un couple de 17 à 22 N·m.



Utilisation

Utilisation du support de cric

⚠ ATTENTION

La machine pourrait tomber sur quelqu'un et le blesser gravement ou mortellement.

- Ne laissez pas la machine en appui sur le cric pendant une durée prolongée.
- Utilisez toujours le cric sur une surface plane.
- Assurez-vous que le cric est bien fixé au support avec l'axe de positionnement.
- Ne vous fiez pas uniquement au cric comme soutien. Utilisez des chandelles adéquates ou un support équivalent.
- Ne montez pas sur la tondeuse et n'en descendez pas lorsqu'elle est soulevée sur le cric.
- Avant chaque utilisation, vérifiez que le kit cric et son support fonctionnent correctement et ne semblent pas endommagés.

Remarque: Utilisez uniquement des crics homologués par constructeur d'une capacité nominale de 907 kg ou de capacité de levage supérieure avec le support.

1. Garez la machine sur une surface plane et horizontale, placez la commande des lames en position désengagée et les leviers de commande de déplacement à la position de STATIONNEMENT.
2. Avant de quitter la position d'utilisation, coupez le moteur, retirez la clé de contact et attendez l'arrêt complet de toutes les pièces mobiles.
3. Assurez-vous que le cric est bien fixé au support avec l'axe de positionnement (Figure 2).

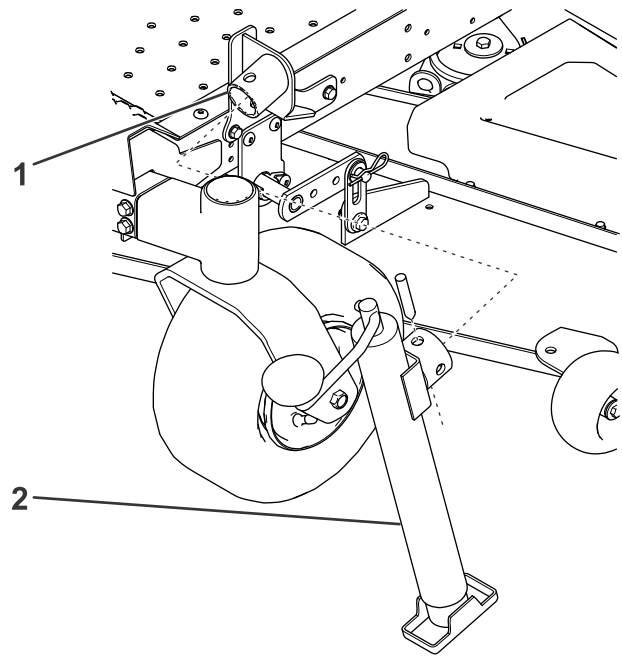


Figure 2

g307429

1. Support de cric
2. Cric

4. Utilisez le cric pour lever la machine à la hauteur voulue.

⚠ ATTENTION

Le levage de la machine peut causer une fuite de carburant.

- Recherchez d'éventuelles fuites de carburant avant d'effectuer un entretien.
 - En cas de fuite, abaissez immédiatement la machine et vidangez le carburant pour éliminer le risque qu'il présente.
5. Soutenez la machine avec des chandelles ; voir le *Manuel de l'utilisateur* pour positionner correctement les chandelles.
 6. Une fois l'opération terminée, abaissez la machine à la hauteur voulue avec le cric, puis enlevez le cric.

Remarque: N'utilisez pas la machine en laissant le cric fixé dessus.