



Lysdiodsats för TimeCutter®-åkräsklippare

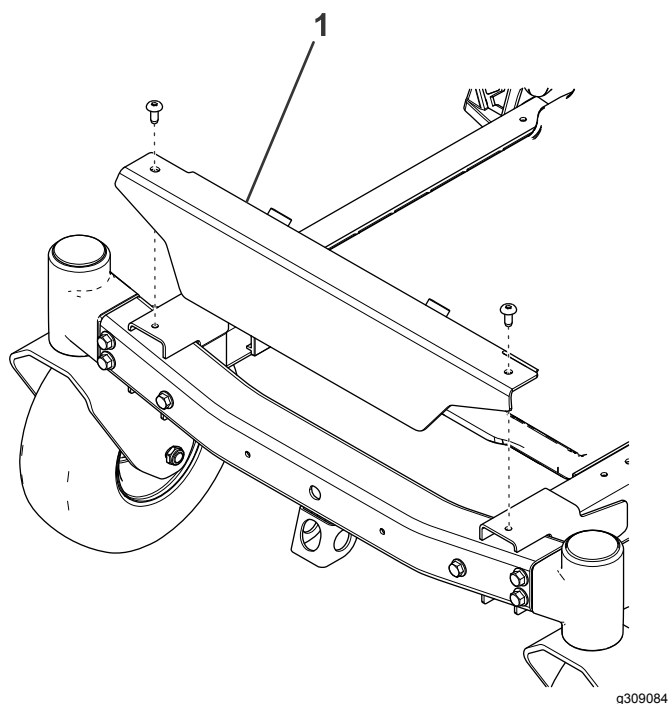
Modellnr 140-2056

Form No. 3436-460 Rev A

Monteringsanvisningar

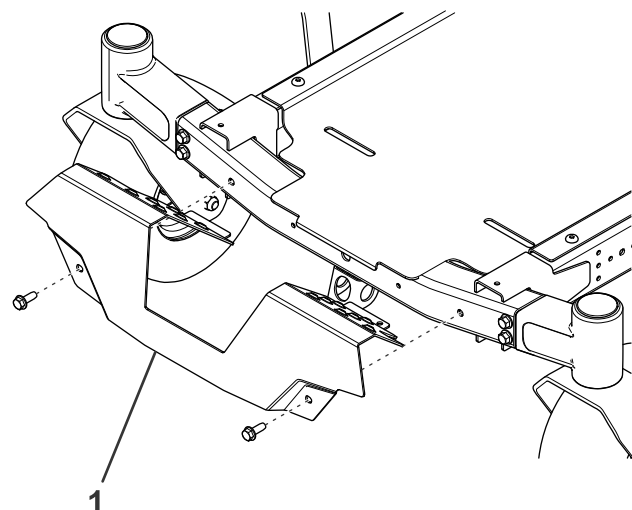
Förbereda maskinen

1. Parkera maskinen på en plan yta.
2. Koppla ur knivreglagebrytaren.
3. För rörelseglagespakarna utåt till PARKERINGSLÄGET.
4. Stäng av motorn och ta ut nyckeln.
5. Vänta tills alla rörliga delar har stannat innan du kliver ur förarplatsen.
6. Ta bort och spara fotstödet (Figur 1 och Figur 2).



Figur 1
För MyRide-enheter

1. Fotstöd

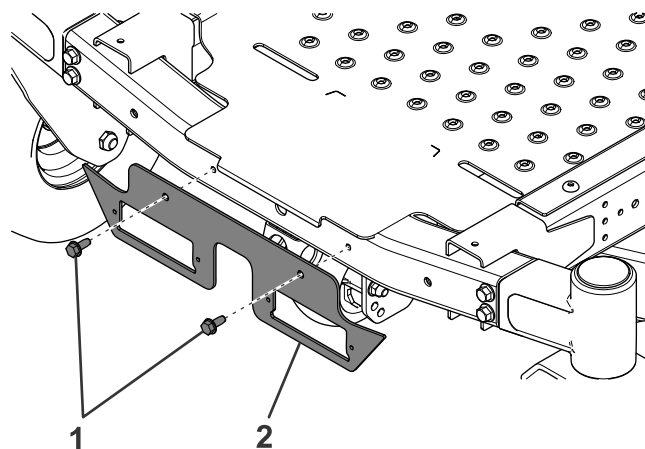


Figur 2
För icke-MyRide-enheter

1. Fotstöd

Montera lamporna

1. Fäst fästplattan på framsidan av ramen med två flänsskruvar (5/16 tum) enligt Figur 3.

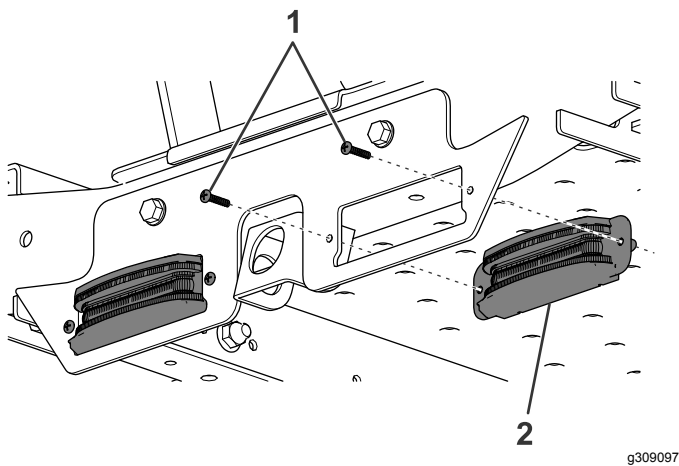


Figur 3

1. Flänsskruv (5/16 tum) 2. Fästplatta



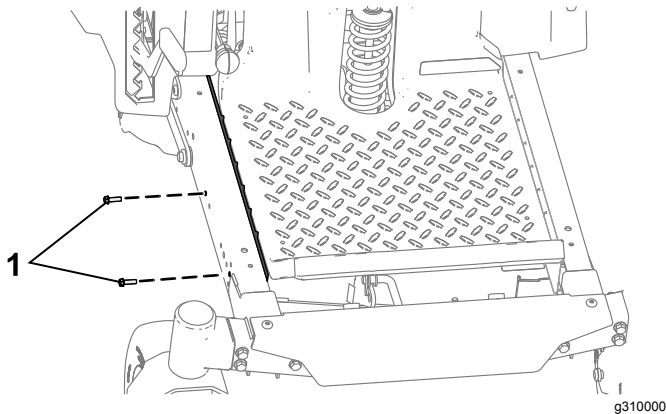
- Fäst lysdioderna på baksidan av fästplattan med fyra skruvar (M4) enligt [Figur 4](#).



Figur 4

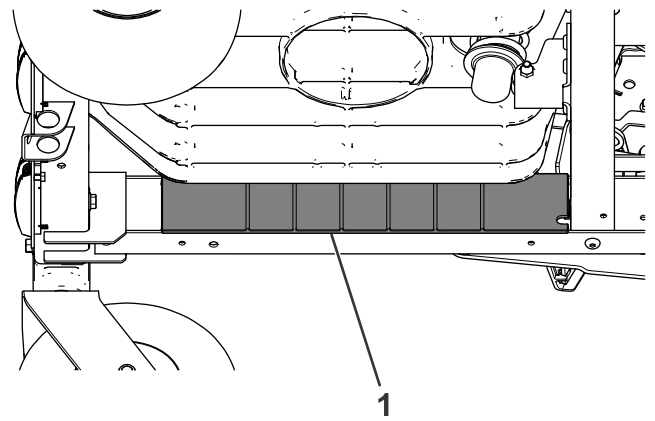
- Skruv (M4)
- Lysdiod

- Om du har en icke-MyRide-maskin fortsätter du till steg 5. Om du har en MyRide-maskin tar du bort de två skruvar som fäster skyddsskenan på sin plats ([Figur 6](#) och [Figur 6](#)).



Figur 5

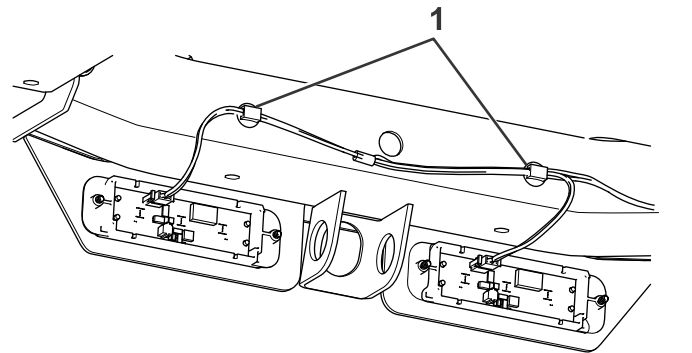
- Ta bort och spara



Figur 6

- Skyddsskena

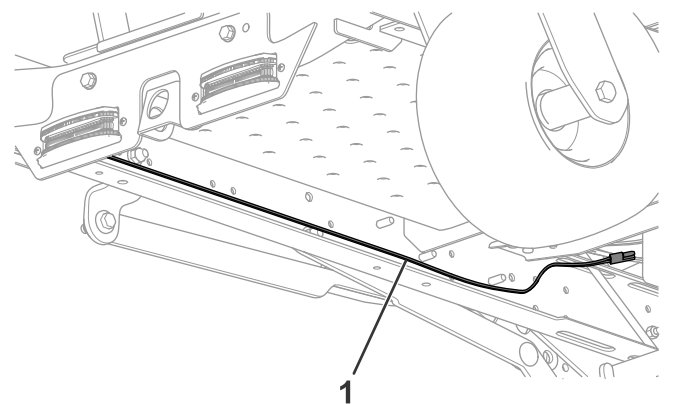
- Anslut kablaget till lampornas baksida och fäst kablaget vid den främre ramskenan med hjälp av kablageklämmorna ([Figur 7](#)).



Figur 7

- Kablageklämmor

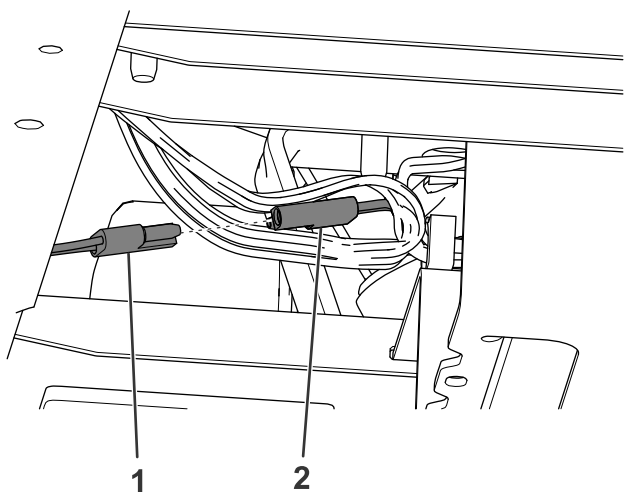
- Dra kablaget längs höger ramskena ([Figur 8](#)).



Figur 8

- Kablage

6. Anslut kablaget till huvudkablgets kontaktdon som sitter bakom batteriet (Figur 9).

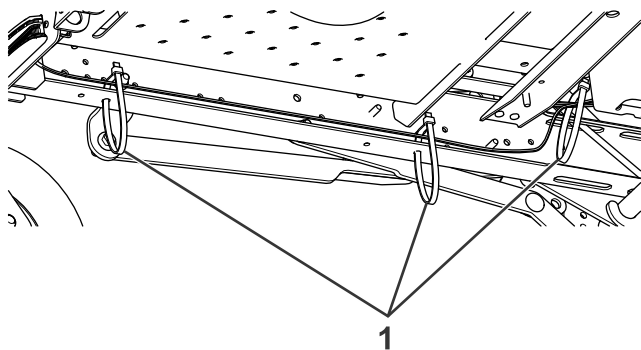


g309111

Figur 9

1. Satskablage
2. Maskinkablage

7. Om du har en icke-MyRide-maskin fäster du kablaget vid den främre ramskenan med två kabelband och satskablaget vid maskinkablaget med det kvarvarande kabelbandet (Figur 10). Om du har en MyRide-maskin ska du montera skyddsskenan som du tog bort tidigare med de skruvar du tog bort tidigare (Figur 6 och Figur 4).



g309187

Figur 10

1. Kabelband

8. Montera fotstödet som du tog bort tidigare.



Count on it.