



LED-lysettet for TimeCutter®-plentraktorer

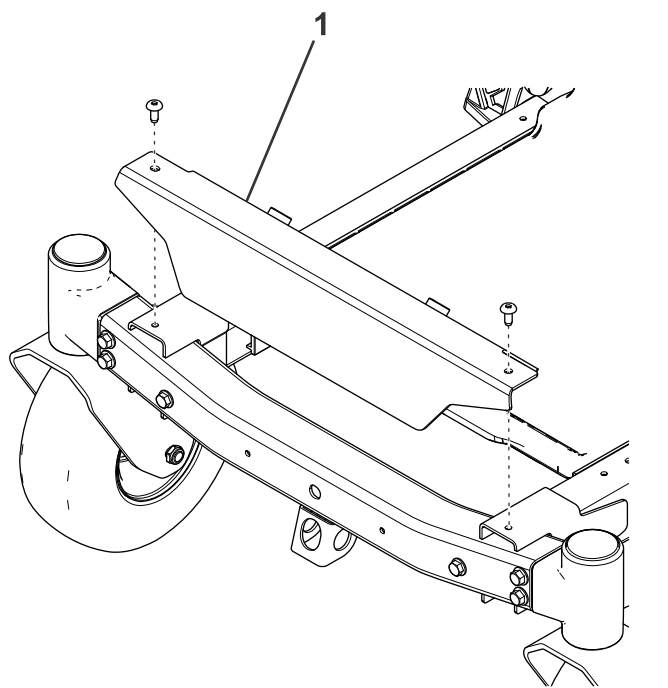
Modellnr. 140-2056

Form No. 3436-458 Rev A

Installasjonsveiledning

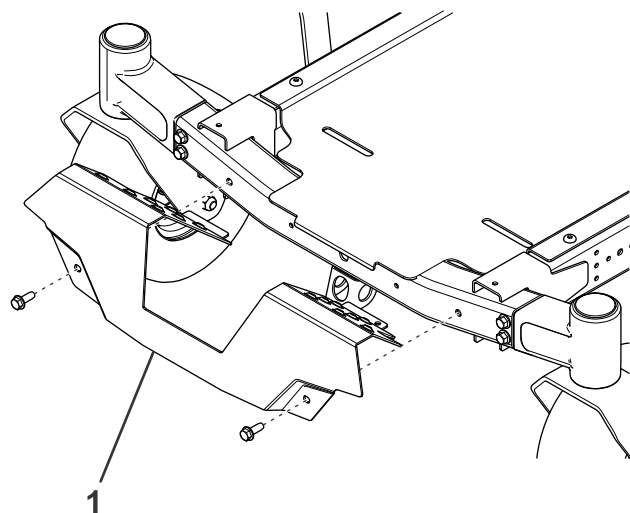
Klargjøre maskinen

1. Parker maskinen på en jevn flate.
2. Koble fra knivkontrollbryteren.
3. Flytt bevegelseskontrollspakene utover til PARKERINGSSTILLING.
4. Slå av motoren og ta ut nøkkelen.
5. Vent til alle bevegelige deler stanser før du forlater førerstillingen.
6. Fjern og behold fotstøtten (Figur 1 og Figur 2).



Figur 1
For MyRide-enheter

1. Fotstøtte



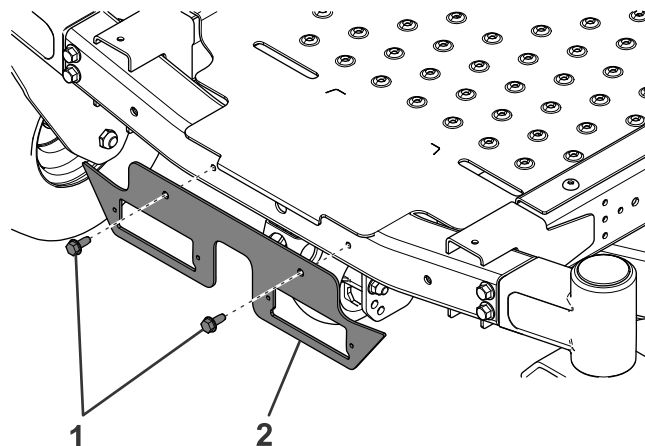
Figur 2

For enheter som ikke har MyRide

1. Fotstøtte

Montere lysene

1. Fest monteringsplaten til forsiden av rammen med to flenshodebolter (5/16 tomme) som vist i Figur 3.

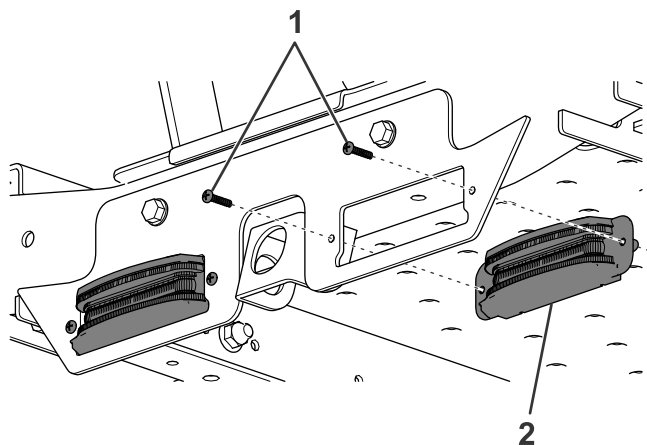


Figur 3

1. Flenshodebolt (5/16 tomme)
2. Monteringsplate



2. Fest LED-lysene på baksiden av monteringsplaten ved hjelp av fire bolter (M4) som vist i [Figur 4](#).

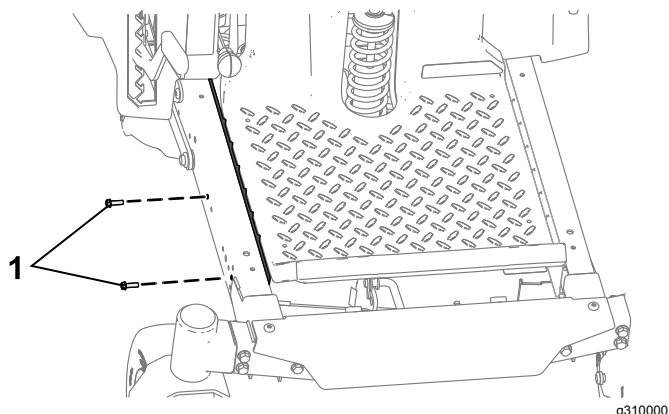


Figur 4

g309097

1. Bolt (M4)
2. LED-lys

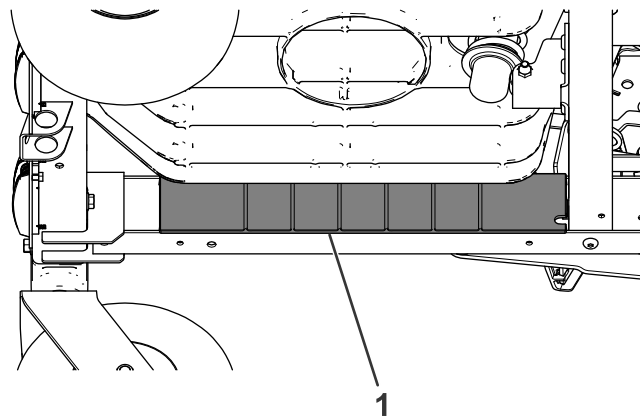
3. Hvis du har en maskin som ikke har MyRide, fortsetter du til trinn 5. Hvis du har en maskin med MyRide, må du fjerne de to boltene som holder verneskinnen på plass ([Figur 6](#) og [Figur 6](#)).



Figur 5

g310000

1. Fjern og behold

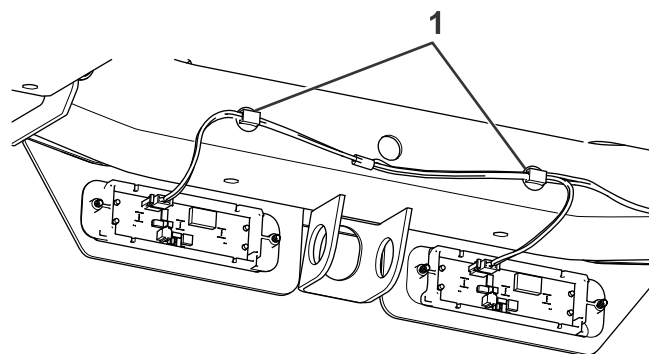


Figur 6

g309098

1. Verneskinn

4. Koble ledningssatsen til baksiden av lysene, og fest ledningssatsen til frontrammeskinnen ved hjelp av ledningssatsklipsene ([Figur 7](#)).

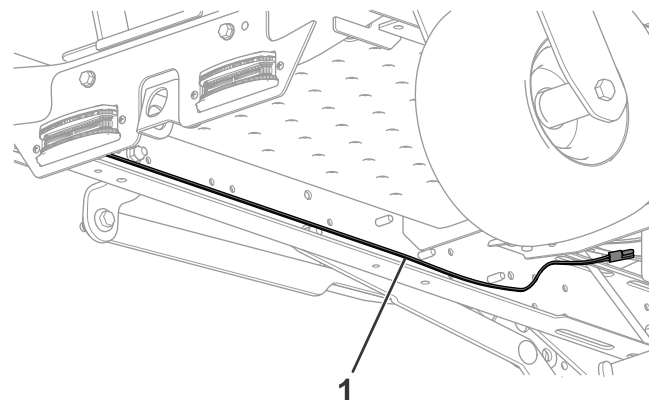


Figur 7

g309099

1. Ledningssatsklips

5. Før ledningssatsen langs høyre rammespor ([Figur 8](#)).

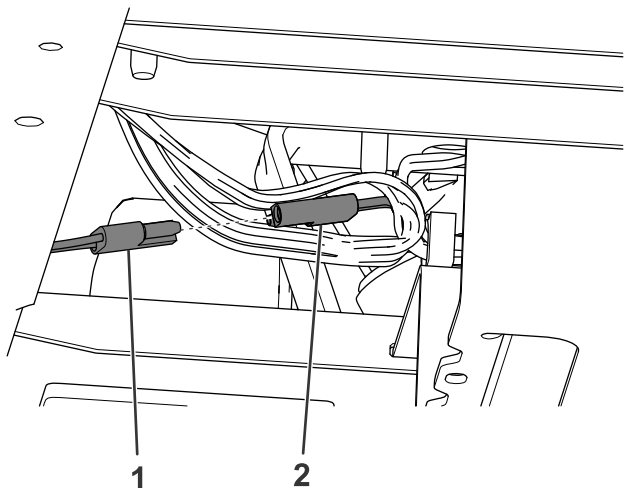


Figur 8

g309110

1. Ledningssats

6. Koble ledningssatsen til hovedkontakten for ledningssatsen som ligger bak batteriet (Figur 9).

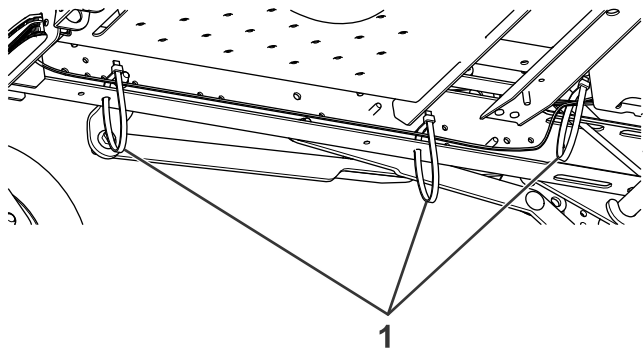


g309111

Figur 9

1. Settets ledningssats
2. Maskinens ledningssats

7. Hvis du har en maskin som ikke har MyRide, må du feste ledningssatsen til rammeskinnen med to kabelfester og settets ledningssats til maskinens ledningssats med det gjenværende kabelfestet (Figur 10). Hvis du har en maskin med MyRide, må du montere den tidligere fjernede verneskinnen med boltene du fjernet tidligere (Figur 6 og Figur 4).



g309187

Figur 10

1. Kabelfester

8. Monter fotstøtten du fjernet tidligere.



Count on it.