



Ledlampset voor TimeCutter® zitmaaiers

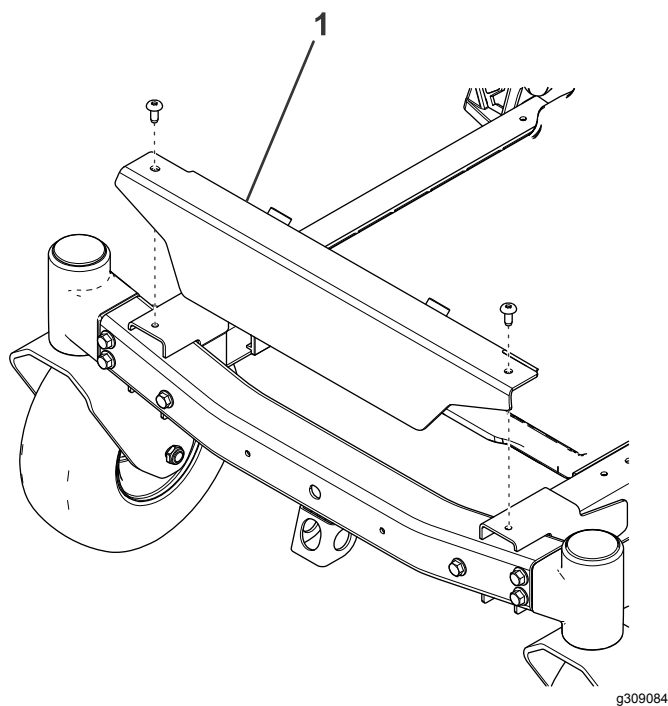
Modelnr.: 140-2056

Form No. 3436-457 Rev A

Installatie-instructies

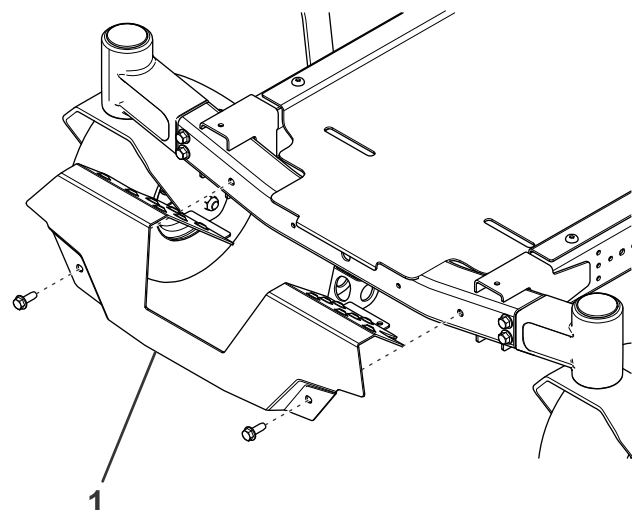
De machine voorbereiden

1. Parkeer de machine op een horizontaal oppervlak.
2. Schakel de aftakas uit.
3. Zet de rijhendels in PARKEER.
4. Zet de motor af en verwijder het sleuteltje.
5. Zet de motor af en wacht totdat alle bewegende onderdelen tot stilstand zijn gekomen voordat u de bedieningspositie verlaat.
6. Verwijder en bewaar de voetsteun (([Figuur 1](#) en [Figuur 2](#)).



Figuur 1
Voor eenheden met MyRide

1. Voetsteun

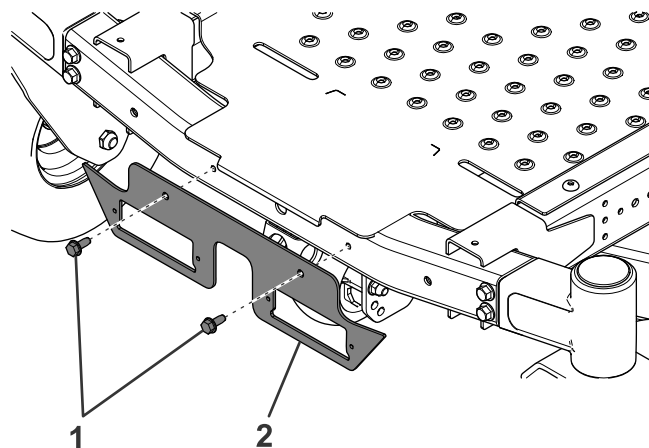


Figuur 2
Voor eenheden zonder MyRide

1. Voetsteun

De lichten monteren

1. Bevestig de bevestigingsplaat met 2 flenskopbouts (5/16") aan de voorkant van het frame; zie [Figuur 3](#).

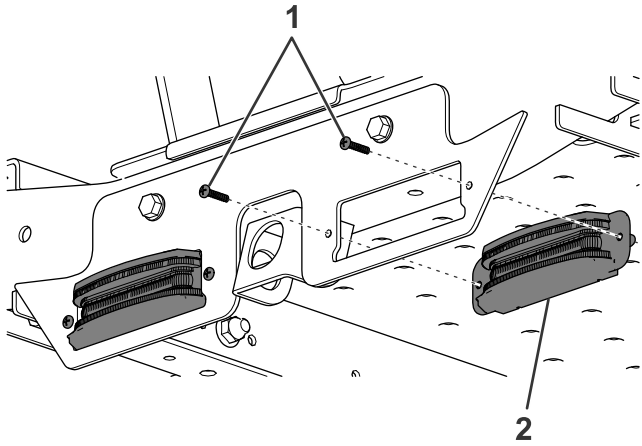


Figuur 3

1. Flenskopbout (5/16")
2. Bevestigingsplaat



2. Bevestig de ledlampen met 4 bouten (M4) door de achterkant van de bevestigingsplaat zoals getoond in **Figuur 4**.

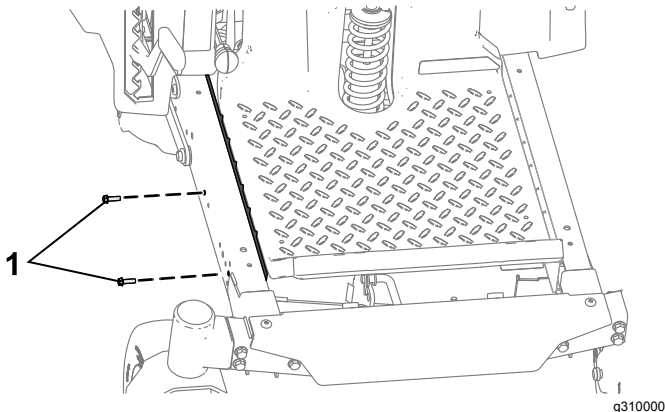


Figuur 4

g309097

1. Bout (M4)
2. Ledlamp

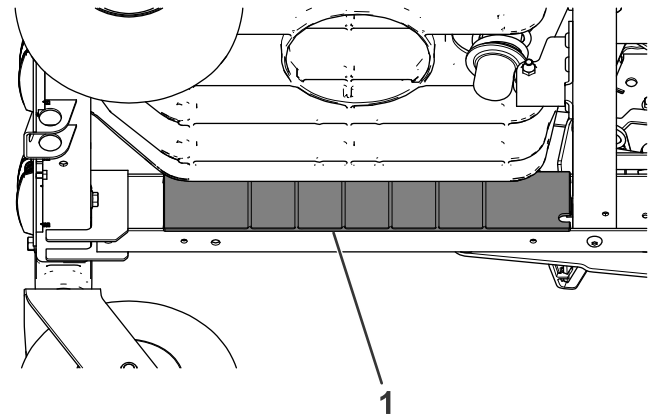
3. Als uw machine niet beschikt over MyRide, ga dan door naar stap 5. Als uw machine beschikt over MyRide, verwijder dan de 2 bouten waarmee de schermrail bevestigd is (**Figuur 6** en **Figuur 7**).



Figuur 5

g310000

1. Verwijderen en bewaren

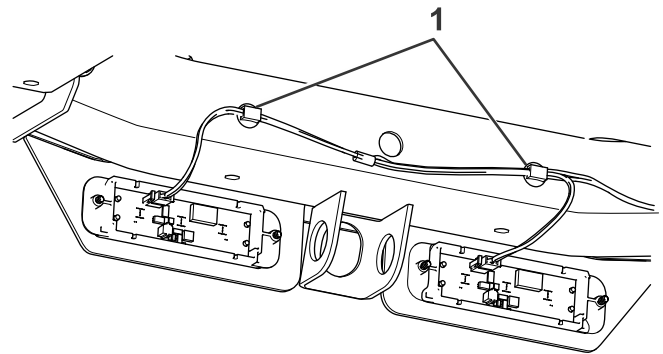


Figuur 6

g309098

1. Schermrail

4. Sluit de kabelboom aan de achterkant van de lichten aan en bevestig de kabelboom met kabelboomklemmen aan de voorste frameraal (**Figuur 7**).

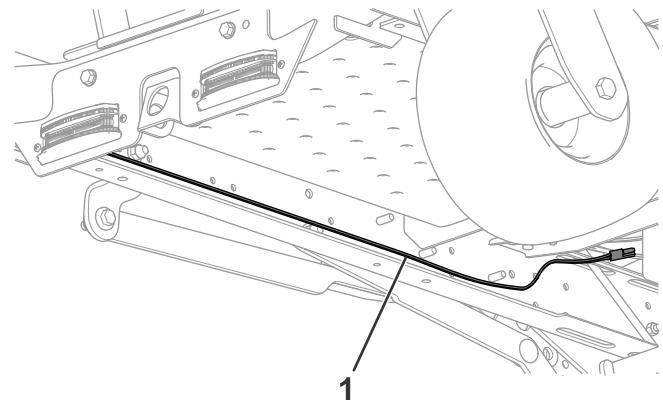


Figuur 7

g309099

1. Kabelboomklemmen

5. Leid de kabelboom langs de rechter frameraal (**Figuur 8**).

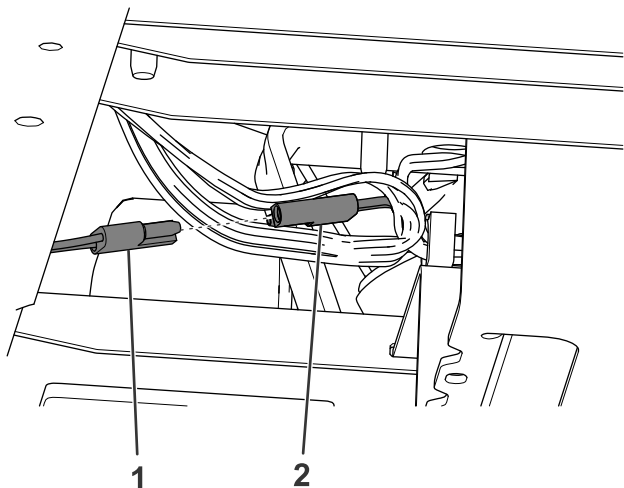


Figuur 8

g309110

1. Kabelboom

6. Sluit de kabelboom aan op de connector van de hoofdkabelboom die zich achter de accu bevindt (Figuur 9).

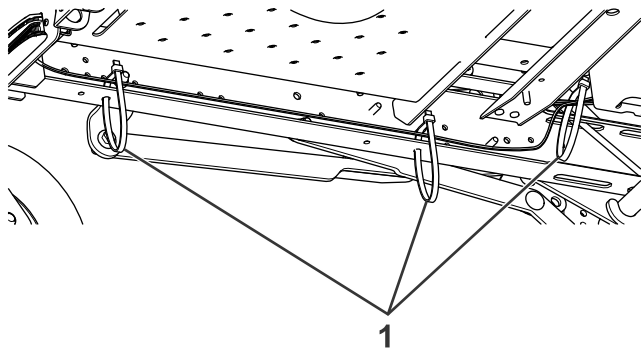


Figuur 9

g309111

1. Bijgeleverde kabelboom
2. Machinekabelboom

7. Als uw machine niet beschikt over MyRide, bevestigt u de kabelboom met 2 kabelbinders aan de framerail en de bijgeleverde kabelboom met de resterende kabelbinder aan de machinekabelboom (Figuur 10). Als uw machine beschikt over MyRide, monteert u de eerder verwijderde schermrail met de eerder verwijderde bouten (Figuur 6 en Figuur 4).



Figuur 10

g309187

1. Kabelbinders

8. Monteer de eerder verwijderde voetsteun.



Count on it.