



# LED ライトキット

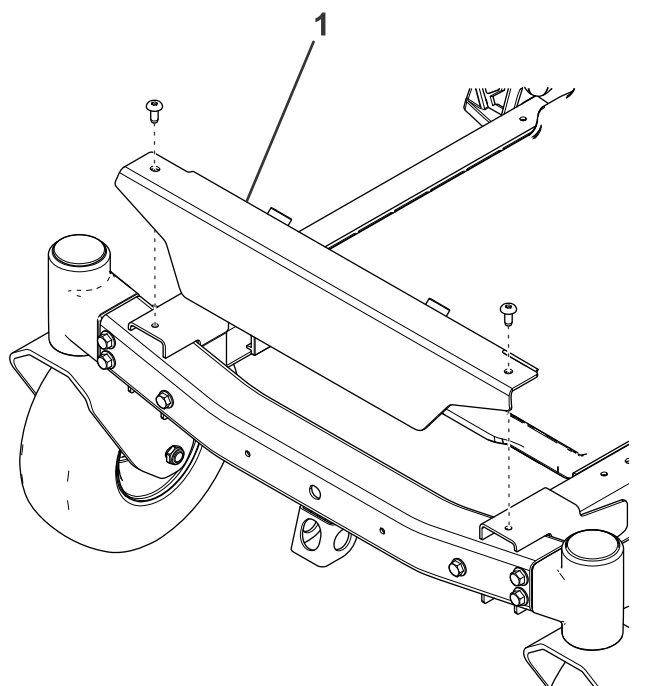
## TimeCutter® 乗用芝刈り機用

モデル番号 140-2056

### 取り付け要領

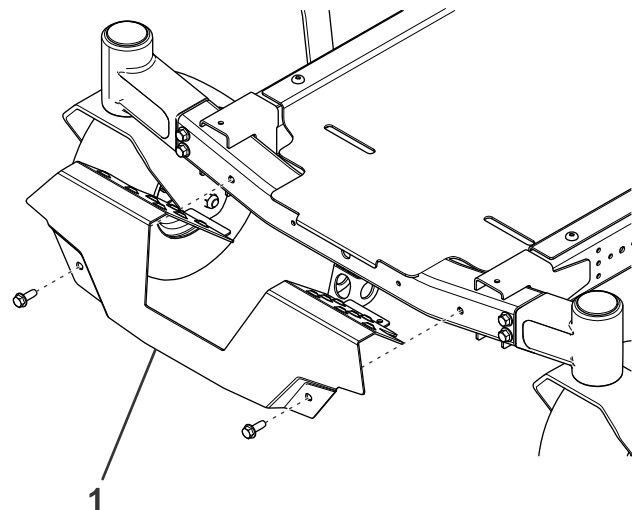
## マシンの準備を行う

1. 平らな場所に駐車する。
2. ブレード制御スイッチを切る
3. 走行コントロールレバーを PARK 位置外側に動かす。
4. エンジンを止め、キーを抜き取る。
5. すべての部分が完全に停止してから運転席を立つ。
6. フットレストを外して保管する **図 1** と **図 2**。



**図 1**  
マイライド用

1. フットレスト

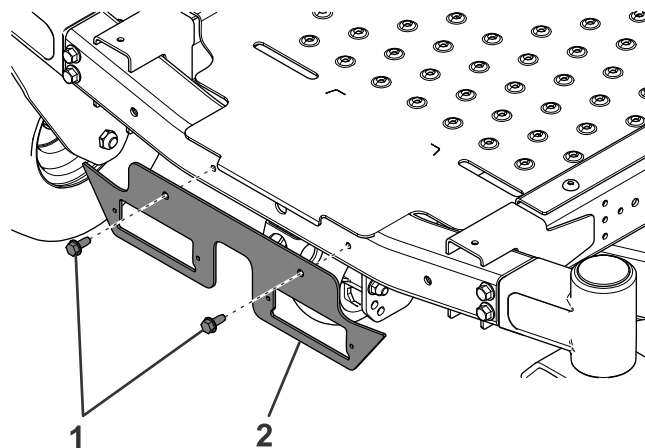


**図 2**  
マイライド以外のユニット用

1. フットレスト

## ライトを取り付ける

1. **図 3**のように、取り付けプレートをフレームの前面に固定するフランジヘッドボルト 5/16" 2本を使用する。



**図 3**

1. フランジヘッドボルト 5/16"
2. 取り付けプレート



2. 図4に示すように、LEDライトを、取り付けプレートの後ろから固定するボルトM44本を使用する。

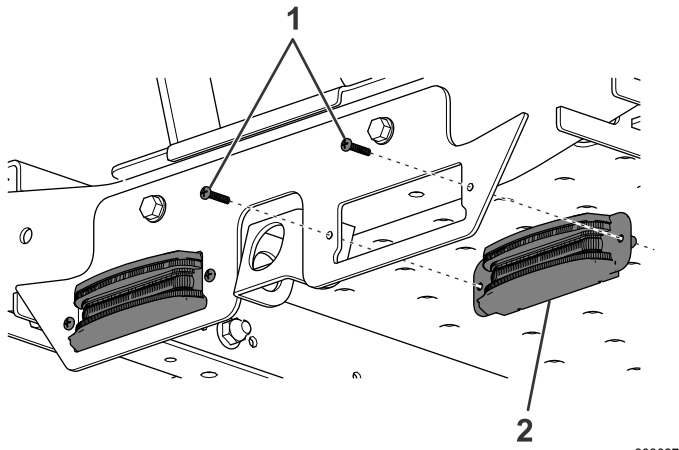


図4

g309097

1. ボルト M4                      2. LED ライト

3. マイルド以外のマシンでは、ステップ5へ進む。マイルドマシンでは、ガードレールを固定しているボルト2本を外す図6と図6。

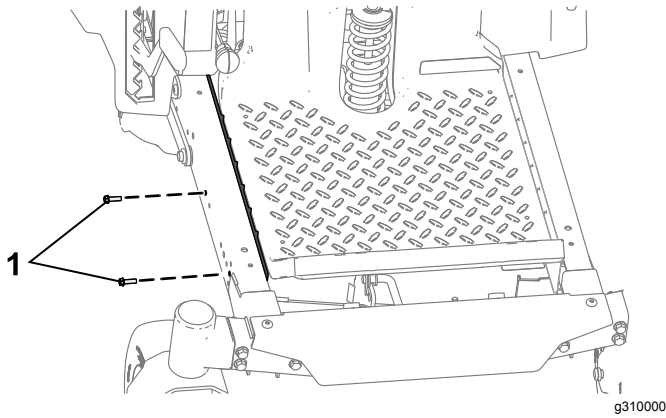


図5

g310000

1. 外して保管

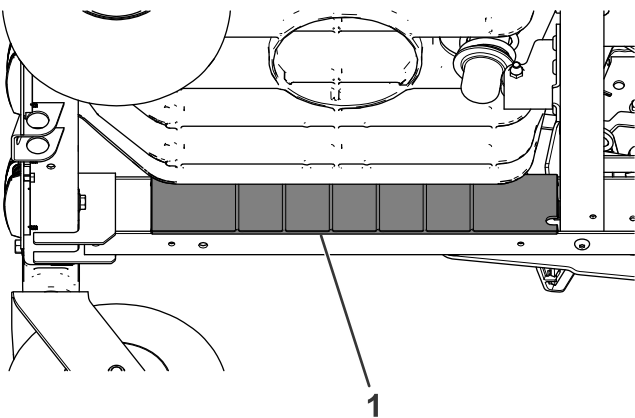


図6

g309098

1. ガードレール

4. ワイヤハーネスをライトの裏面に接続し、ハーネスを前フレームレールにハーネスクリップで固定する図7。

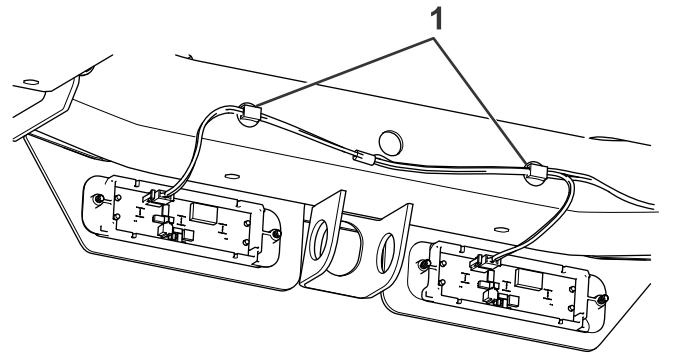


図7

g309099

1. ハーネスクリップ

5. 右側フレームレールに沿ってワイヤハーネスを配設する図8。

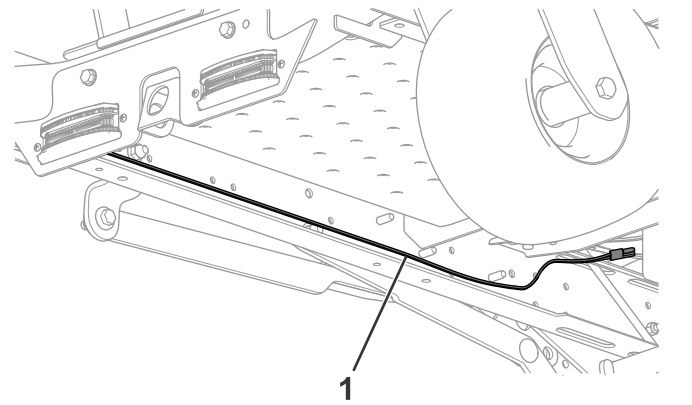
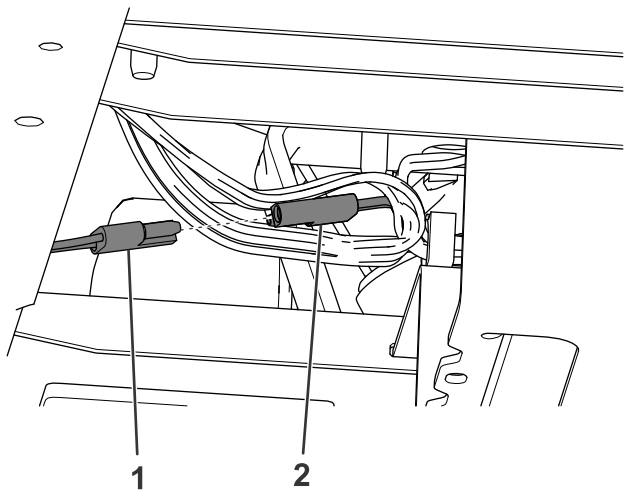


図8

g309110

1. ワイヤハーネス

6. ワイヤハーネスを、メインのワイヤハーネスのコネクタバッテリーの後ろにあるに接続する 図 9。

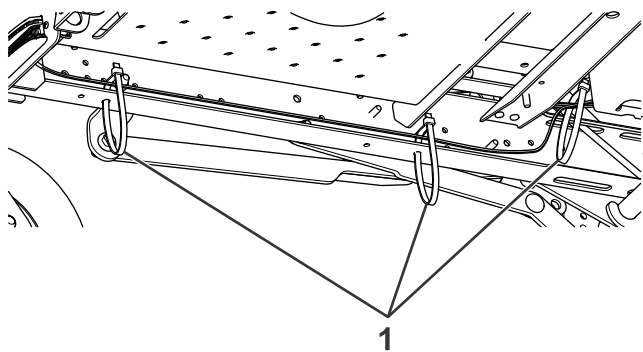


g309111

図 9

1. キットのワイヤハーネス      2. 車両のワイヤハーネス

7. マイライド以外のマシンでは、ケーブルタイ 2 本を使ってフレームレールにワイヤハーネスを固定し、残りのケーブルタイでマシンのワイヤハーネスを固定する 図 10。マイライドマシンでは、先ほど外したガードレール取り付けの外したボルト 2 本を再利用する 図 6 と 図 4。



g309187

図 10

1. ケーブルタイ

8. 先ほど取り外したフットレストを取り付ける。



**Count on it.**