



Kit luci LED

per tosaerba con operatore a bordo TimeCutter®

N° del modello 140-2056

Form No. 3436-455 Rev A

Istruzioni di installazione

Preparazione della macchina

1. Parcheggiate la macchina su terreno pianeggiante.
2. Disinnestate il comando delle lame.
3. Mettete le leve di controllo del movimento in posizione di PARCHEGGIO.
4. Spegnete il motore e togliete la chiave.
5. Prima di lasciare la postazione di guida attendete l'arresto di tutte le parti in movimento.
6. Rimuovete e conservate il poggiapiedi (Figura 1 e Figura 2).

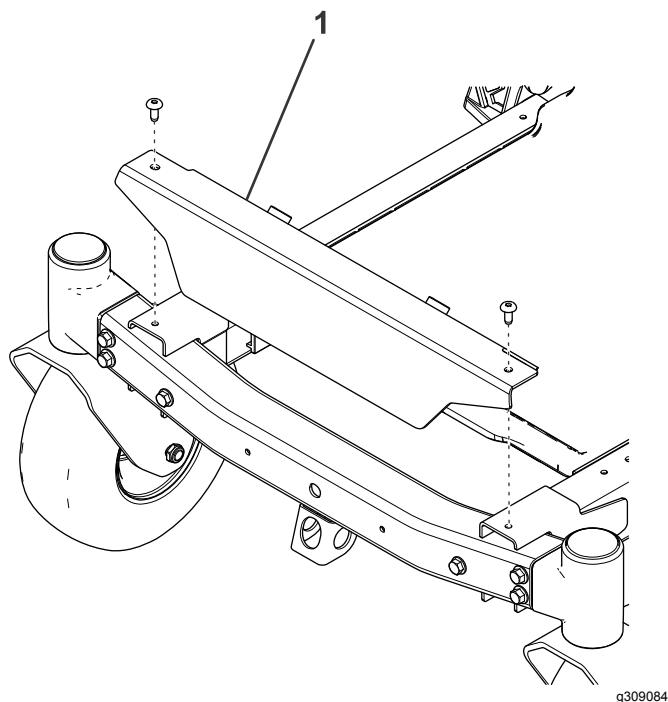


Figura 1
Per unità MyRide

1. Poggiapiedi

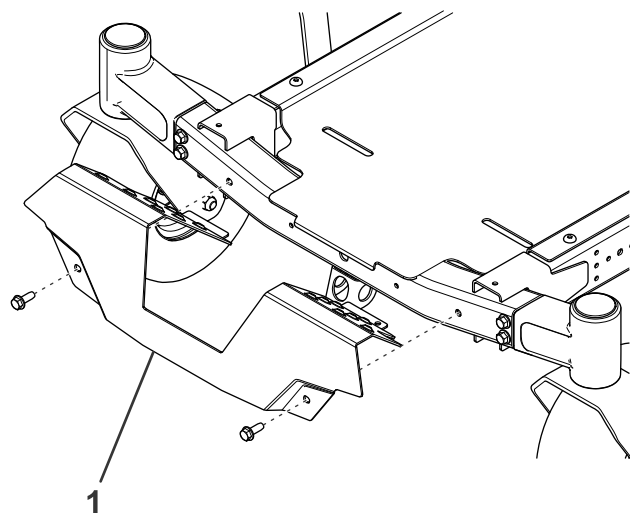


Figura 2

Per unità non dotate di MyRide

1. Poggiapiedi

Montaggio delle luci

1. Fissate la staffa di montaggio sulla parte anteriore del telaio con 2 bulloni a testa flangiata (5/16") come illustrato nella Figura 3.

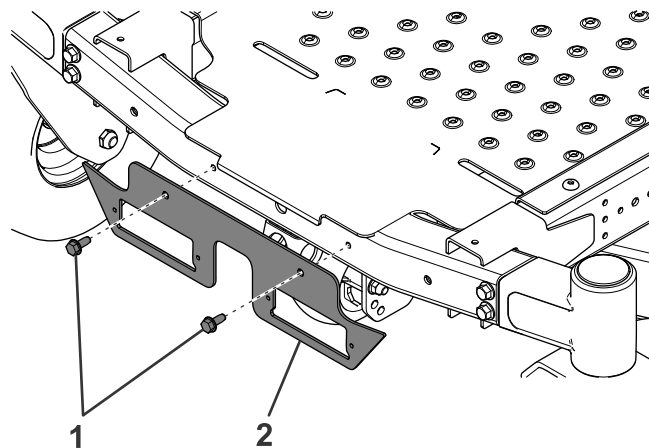


Figura 3

1. Bullone a testa flangiata (5/16")
2. Piastra di montaggio (5/16")



2. Inserite le luci LED nella parte posteriore della piastra di montaggio con 4 bulloni (M4) come mostrato nella [Figura 4](#).

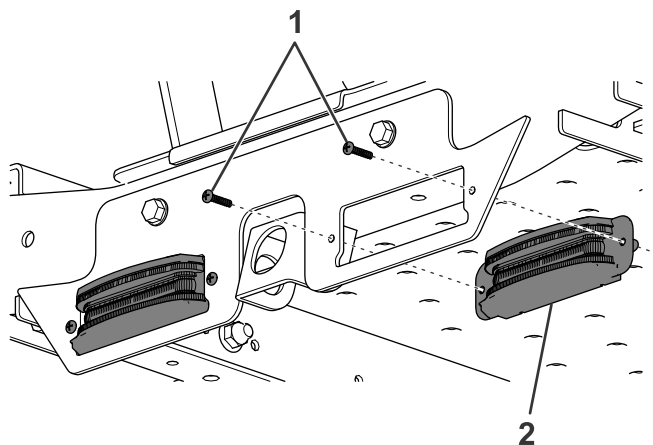


Figura 4

1. Bullone (M4)
2. Luce LED

g309097

3. Se la vostra macchina non è dotata di MyRide, andate al passaggio [5](#). Se la vostra macchina è dotata di MyRide, rimuovete i 2 bulloni che fissano in sede la barriera di sicurezza ([Figura 6](#) e [Figura 6](#)).

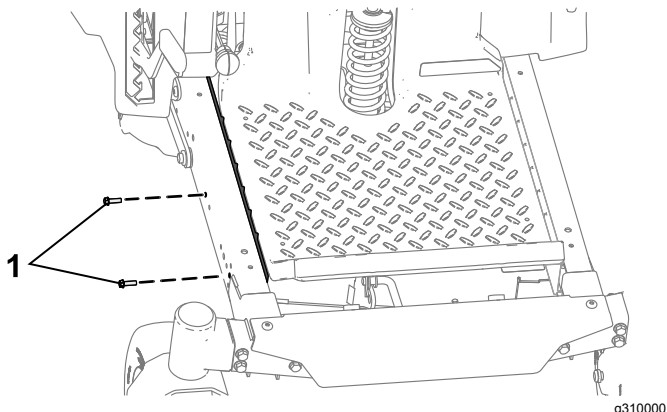


Figura 5

1. Rimuovete e conservate

g310000

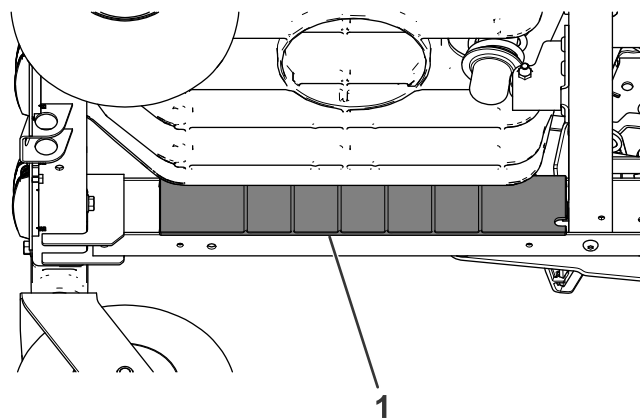


Figura 6

1. Barriera di sicurezza

g309098

4. Collegate il cablaggio preassemblato al retro delle luci e fissate il cablaggio alla guida del telaio anteriore con le fascette di cablaggio ([Figura 7](#)).

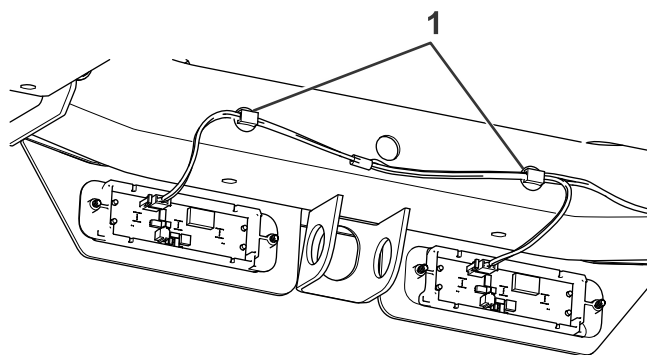


Figura 7

1. Fascette di cablaggio

g309099

5. Instradate il cablaggio preassemblato lungo la guida destra del telaio ([Figura 8](#)).

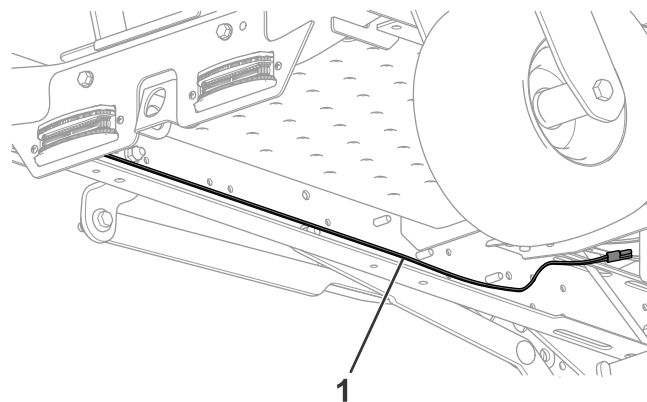
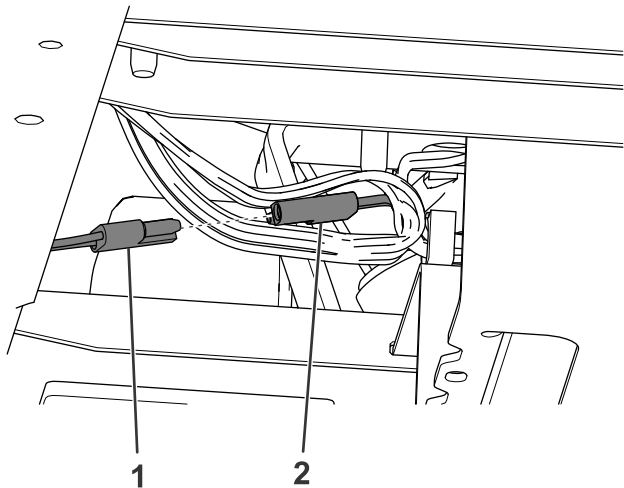


Figura 8

1. Cablaggio preassemblato

g309110

6. Collegate il cablaggio preassemblato al connettore del cablaggio preassemblato principale che si trova dietro alla batteria (Figura 9).

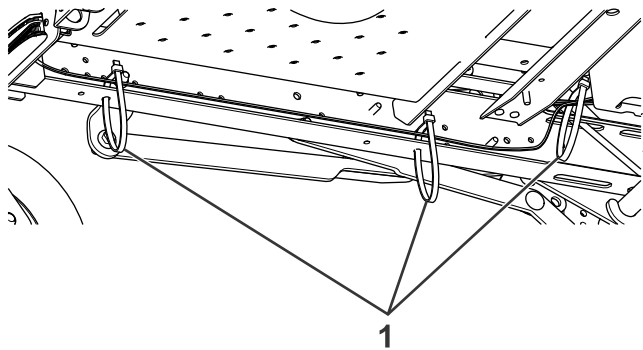


g309111

Figura 9

1. Cablaggio preassemblato del kit
2. Cablaggio preassemblato della macchina

7. Se la vostra macchina non è dotata di MyRide, fissate il cablaggio preassemblato alla guida del telaio con 2 fascette per cavi e il cablaggio preassemblato del kit a quello della macchina con la fascetta rimanente (Figura 10). Se la vostra macchina è dotata di MyRide, montate la barriera di sicurezza rimossa in precedenza con i bulloni rimossi in precedenza (Figura 6 e Figura 4).



g309187

Figura 10

1. Fascette per cavi

8. Montate il poggiatesta precedentemente rimosso.



Count on it.