



Kit d'éclairage à LED pour tondeuses autoportées TimeCutter®

N° de modèle 140-2056

Instructions de montage

Préparation de la machine

1. Garez la machine sur une surface plane et horizontale.
2. Désengagez la commande des lames.
3. Poussez les leviers de commande de déplacement vers l'extérieur, à la position de STATIONNEMENT.
4. Coupez le moteur et enlevez la clé.
5. Attendez l'arrêt de toutes les pièces mobiles avant de quitter la position d'utilisation.
6. Déposez et conservez le repose-pieds (Figure 1 et Figure 2).

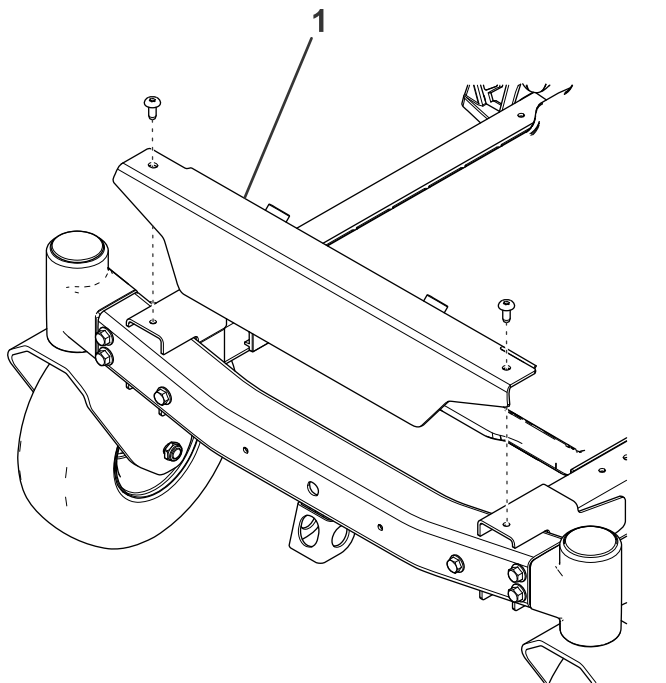


Figure 1

Modèles avec suspension MyRide

1. Repose-pieds

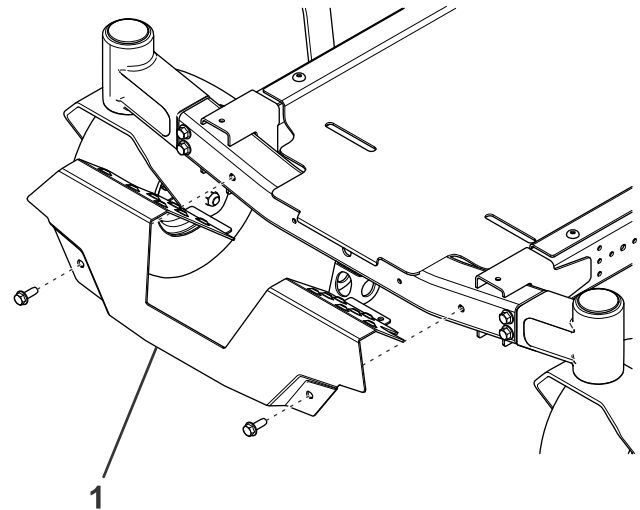


Figure 2

Modèles sans suspension MyRide

1. Repose-pieds

Montage des feux

1. Fixez la plaque de montage à l'avant du cadre à l'aide de 2 boulons à embase (5/16"), comme montré à la Figure 3.

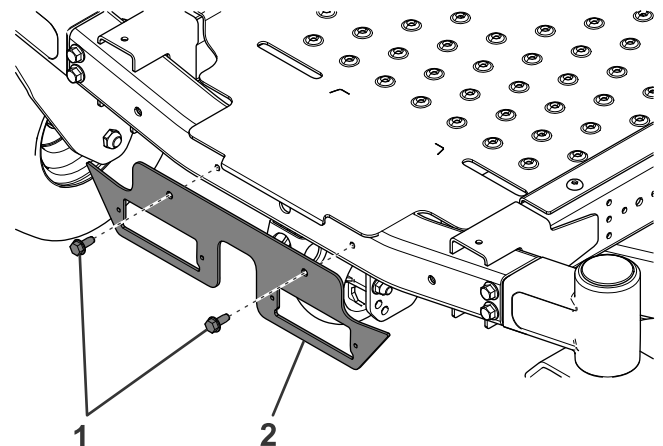


Figure 3

1. Boulon à embase (5/16")
2. Plaque de montage



- Fixez les feux à LED à travers l'arrière de la plaque de montage à l'aide de 4 boulons (M4), comme montré à la [Figure 4](#).

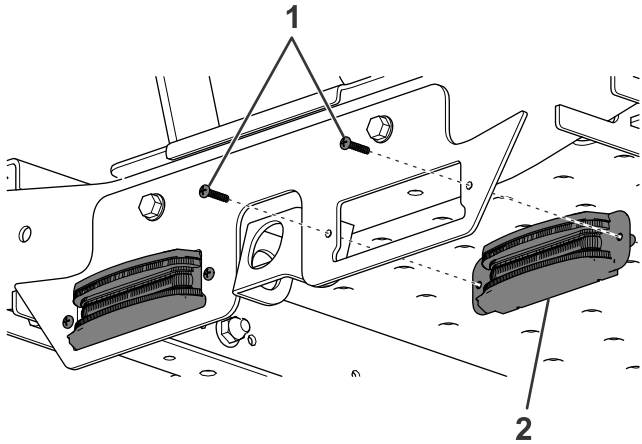


Figure 4

- Boulon (M4)
- Feu à LED

- Si votre machine n'est pas équipée de la suspension MyRide, passez à l'opération 5. Si votre machine est équipée de la suspension MyRide, retirez les 2 boulons qui fixent le profilé de protection en place ([Figure 6](#) et [Figure 6](#)).

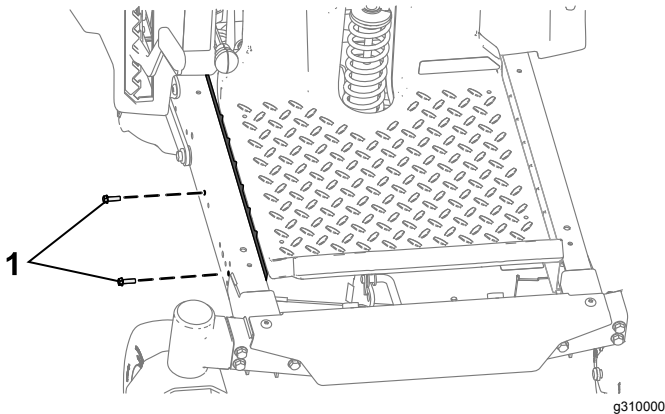


Figure 5

- Retirer et conserver

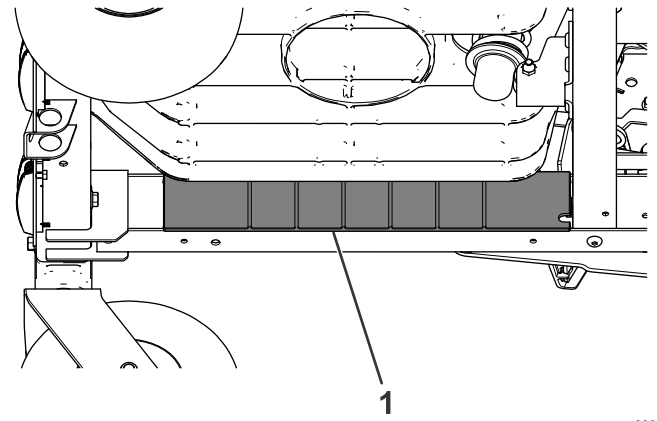


Figure 6

- Profilé de protection

- Branchez le faisceau à l'arrière des feux et attachez-le au profilé avant du cadre avec les clips ([Figure 7](#)).

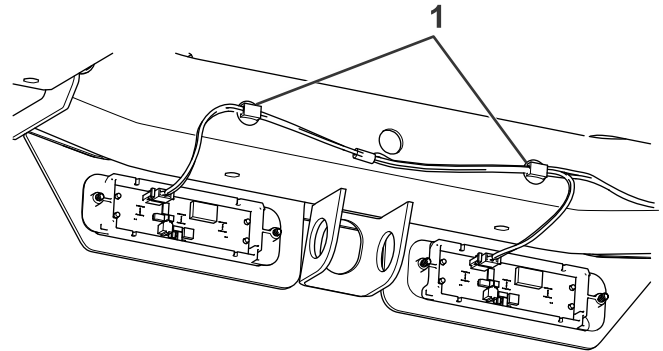


Figure 7

- Clips

- Acheminez le faisceau le long du profilé de cadre droit ([Figure 8](#)).

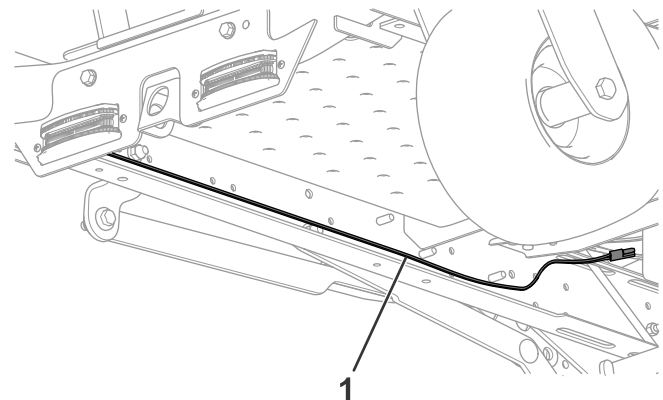
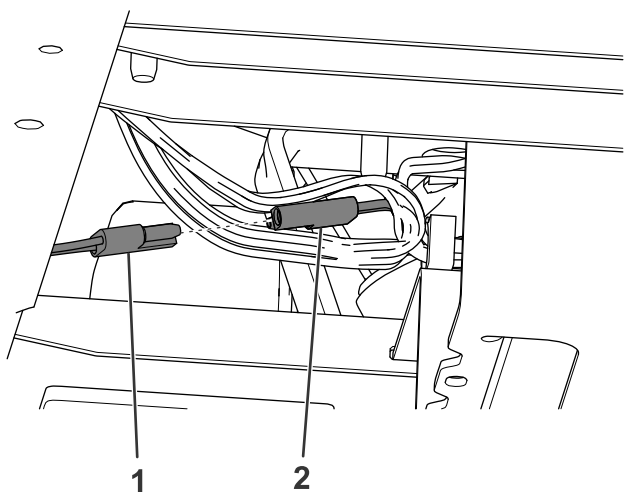


Figure 8

- Faisceau de câblage

6. Branchez le faisceau au connecteur de faisceau principal situé derrière la batterie ([Figure 9](#)).

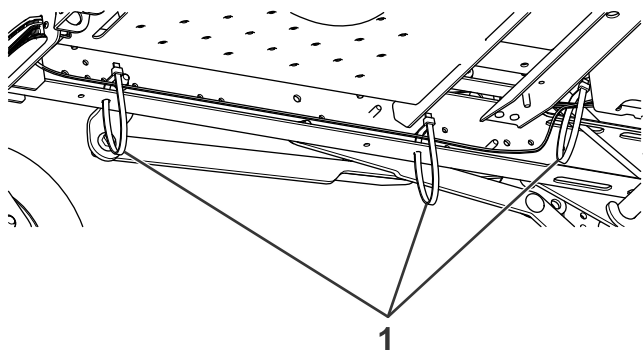


g309111

Figure 9

1. Faisceau de câblage du kit
2. Faisceau de câblage de la machine

-
7. Si votre machine n'est pas équipée de la suspension MyRide, attachez le faisceau au profilé du carre avec 2 attache-câbles, et faisceau du kit au faisceau de la machine avec le serre-câble restant ([Figure 10](#)). Si votre machine est équipée de la suspension MyRide, fixez le profilé de protection déposé précédemment à l'aide des boulons retirés précédemment ([Figure 6](#) et [Figure 4](#)).



g309187

Figure 10

1. Attache-câbles

-
8. Reposez le repose-pieds.



Count on it.