



# Kit de luces LED para cortacéspedes de asiento TimeCutter®

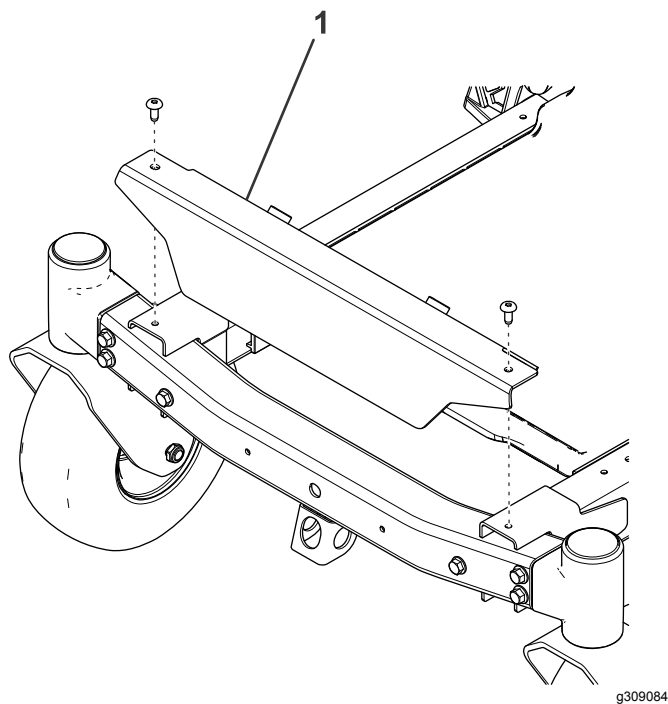
Nº de modelo 140-2056

Form No. 3436-453 Rev A

## Instrucciones de instalación

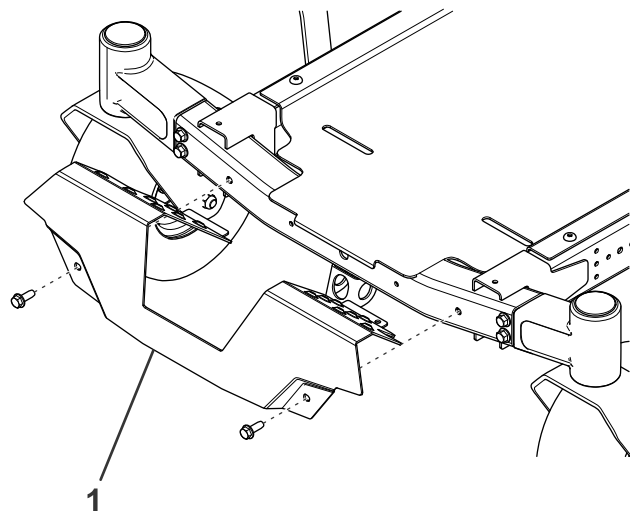
### Preparación de la máquina

1. Aparque la máquina en una superficie nivelada.
2. Desactive el mando de control de las cuchillas.
3. Mueva las palancas de control de movimiento hacia fuera, a la posición de APARCAR.
4. Apague el motor y retire la llave.
5. Espere a que se detengan todas las piezas en movimiento antes de abandonar el puesto del operador.
6. Retire y guarde el reposapiés (Figura 1 y Figura 2).



**Figura 1**  
Unidades MyRide

1. Reposapiés

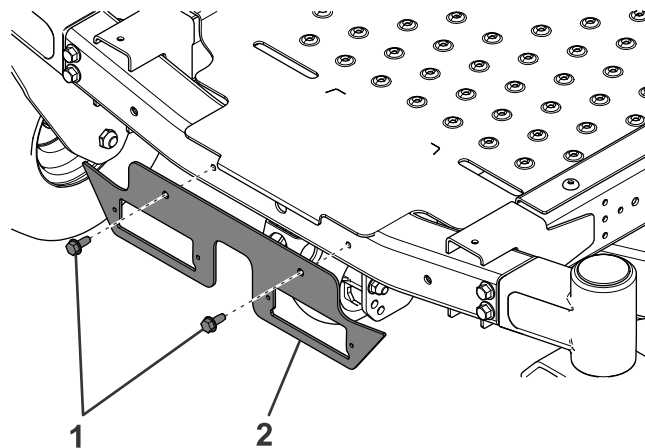


**Figura 2**  
Unidades sin MyRide

1. Reposapiés

### Instalación de las luces

1. Sujete la placa de montaje a la parte delantera del bastidor con 2 pernos con arandela prensada (5/16"), como se muestra en la Figura 3.

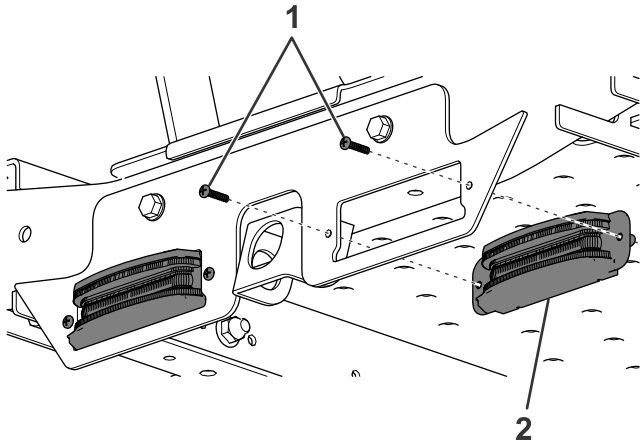


**Figura 3**

1. Perno con arandela prensada (5/16")
2. Placa de montaje



2. Sujete las luces LED desde la parte trasera de la placa de montaje usando 4 pernos (M4), como se muestra en la [Figura 4](#).

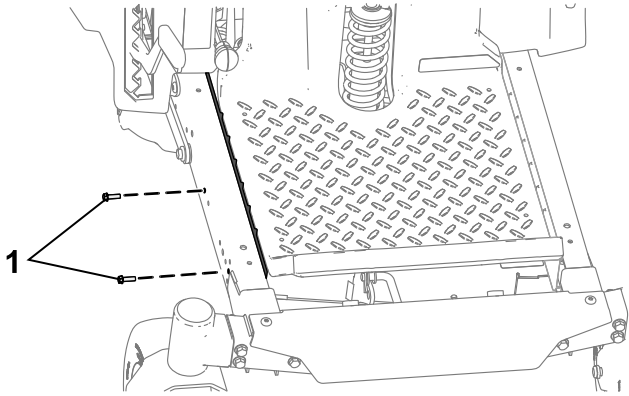


**Figura 4**

1. Perno (M4)
2. Luz LED

g309097

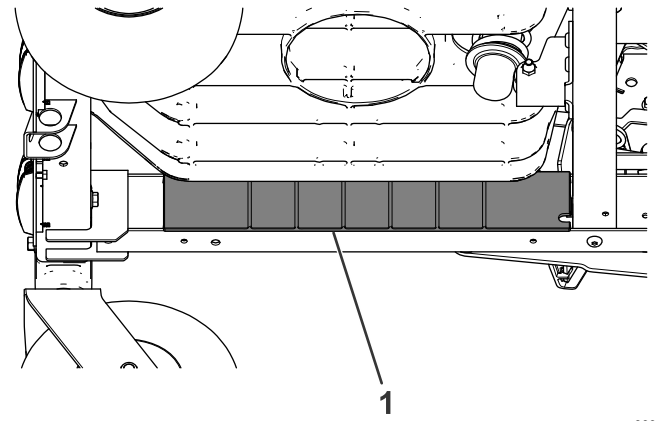
3. Si tiene una máquina sin MyRide, continúe con el paso 5. Si tiene una máquina con MyRide, retire los 2 pernos que sujetan el raíl de protección ([Figura 6](#) y [Figura 6](#)).



**Figura 5**

1. Retirar y guardar

g310000

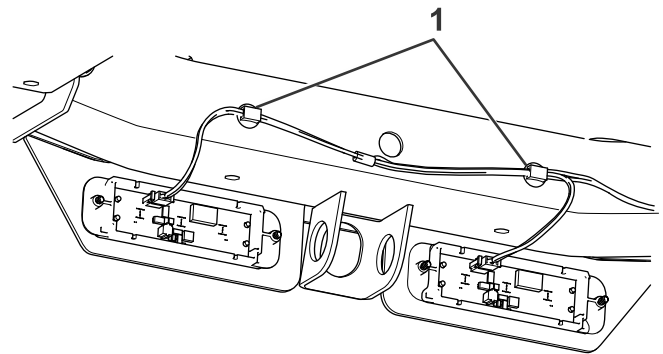


**Figura 6**

g309098

1. Raíl de protección

4. Conecte el arnés de cables a la parte trasera de las luces y sujete el arnés al travesaño delantero del bastidor usando los clips del arnés ([Figura 7](#)).

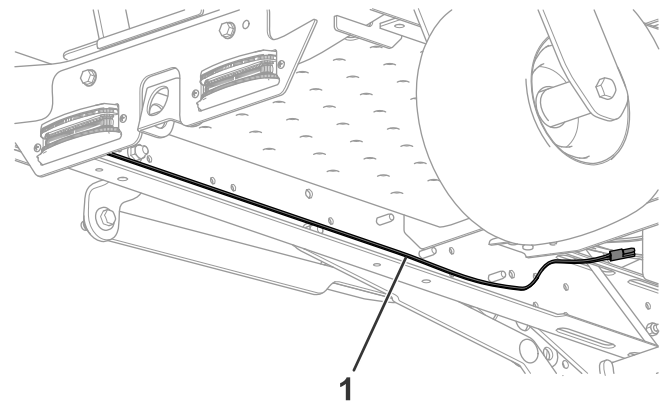


**Figura 7**

g309099

1. Clips del arnés

5. Enrute el arnés de cables por el larguero derecho del bastidor ([Figura 8](#)).

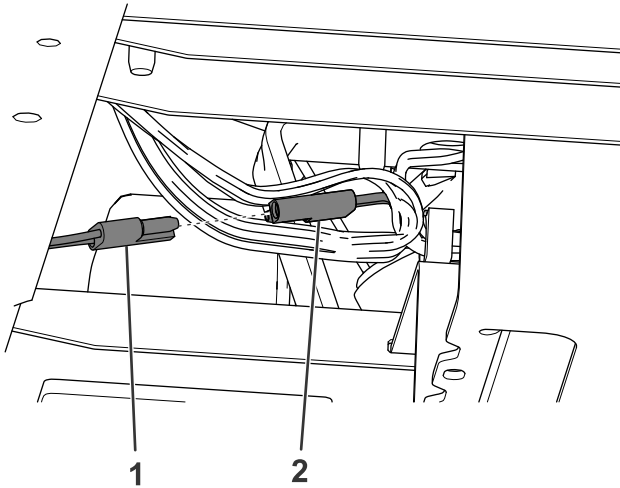


**Figura 8**

g309110

1. Arnés de cables

6. Conecte el arnés de cables al conector del arnés de cables principal situado detrás de la batería (Figura 9).

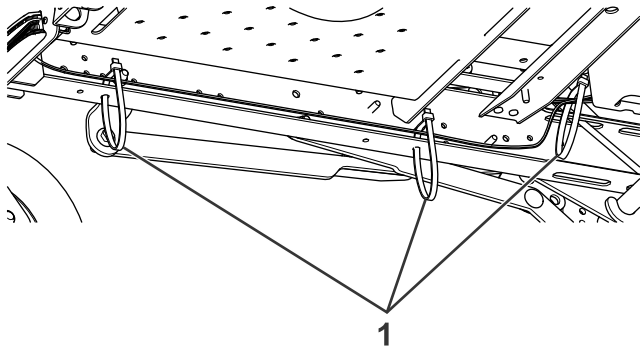


g309111

**Figura 9**

1. Arnés de cables del kit
2. Arnés de cables de la máquina

- 
7. Si tiene una máquina sin MyRide, sujete el arnés de cables al larguero del bastidor con 2 bridas, y sujete el arnés de cables del kit al arnés de cables de la máquina usando la otra brida (Figura 10). Si tiene una máquina con MyRide, instale el raíl de protección que retiró anteriormente usando los pernos que retiró anteriormente (Figura 6 y Figura 4).



g309187

**Figura 10**

1. Bridas

- 
8. Instale el reposapiés que retiró anteriormente.



**Count on it.**