



LED-Beleuchtungs- kit für TimeCutter® Aufsitzmäher

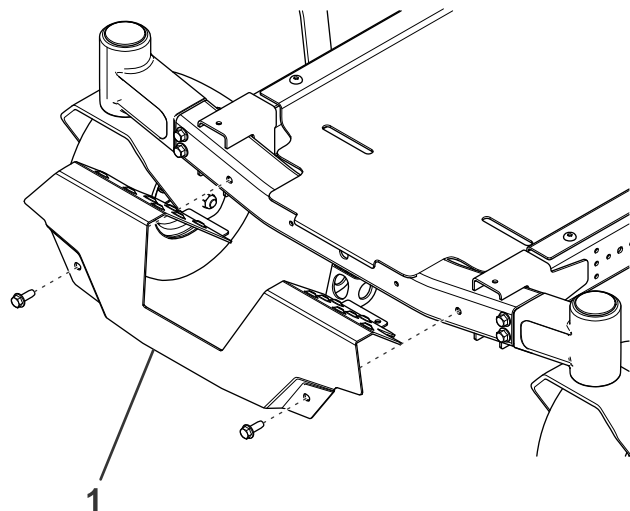
Modellnr. 140-2056

Form No. 3436-452 Rev A

Installationsanweisungen

Vorbereiten der Maschine

1. Parken Sie die Maschine auf einer ebenen Fläche.
2. Kuppeln Sie den Zapfwellenantriebsschalter aus.
3. Schieben Sie die Fahrtriebshebel nach außen in die PARK-Stellung.
4. Stellen Sie den Motor ab und ziehen Sie den Schlüssel ab.
5. Warten Sie, bis alle sich bewegenden Teile zum Stillstand gekommen sind, bevor Sie die Bedienungsposition verlassen.
6. Entfernen Sie die Fußplattform ([Bild 1](#) und [Bild 2](#)).

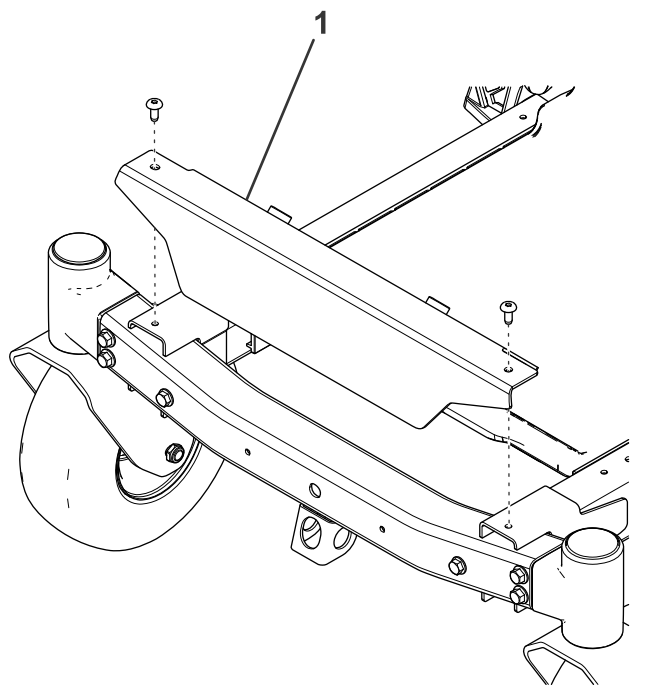


g309085

Bild 2

Für Maschinen ohne MyRide

1. Fußplattform



g309084

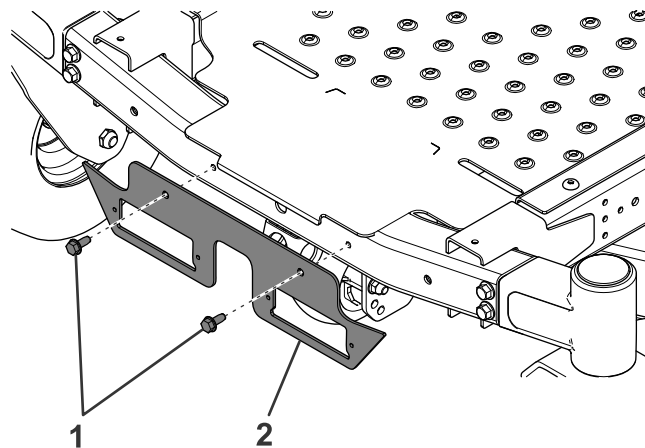
Bild 1

Für Maschinen mit MyRide

1. Fußplattform

Einbauen der Scheinwerfer

1. Befestigen Sie die Befestigungsplatte am vorderen Rahmen mit den zwei Bundkopfschrauben (5/16"), wie in [Bild 3](#) abgebildet.



g309096

Bild 3

1. Bundkopfschraube (5/16") 2. Befestigungsplatte



2. Befestigen Sie die LED-Beleuchtung mit vier Schrauben (M4) an der Rückseite der Befestigungsplatte, wie in **Bild 4** dargestellt.

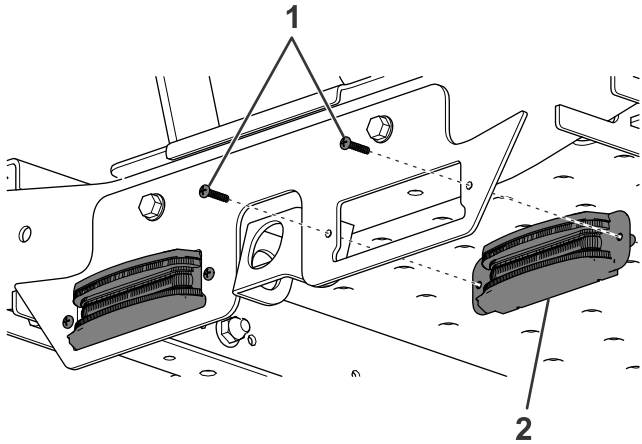


Bild 4

g309097

1. Schraube (M4)
2. LED-Leuchte

3. Wenn Sie eine Maschine ohne MyRide besitzen, fahren Sie mit Schritt 5 fort. Wenn Sie eine Maschine mit MyRide besitzen, entfernen Sie die beiden Schrauben, mit denen die Schutzleiste befestigt ist (**Bild 6** und **Bild 6**).

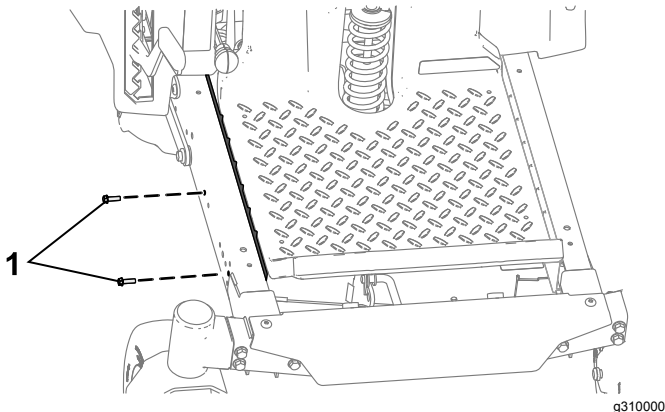


Bild 5

g310000

1. Entfernen und Aufbewahren

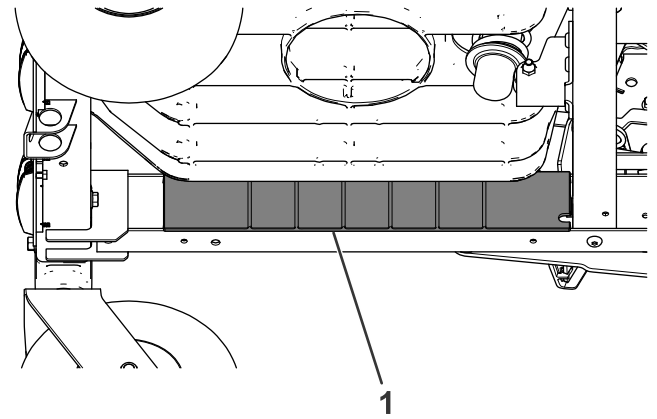


Bild 6

g309098

1. Schutzleiste

4. Schließen Sie den Kabelbaum an der Rückseite der Beleuchtung an und befestigen Sie den Kabelbaum mit Kabelbaumclips an der vorderen Rahmenschiene (**Bild 7**).

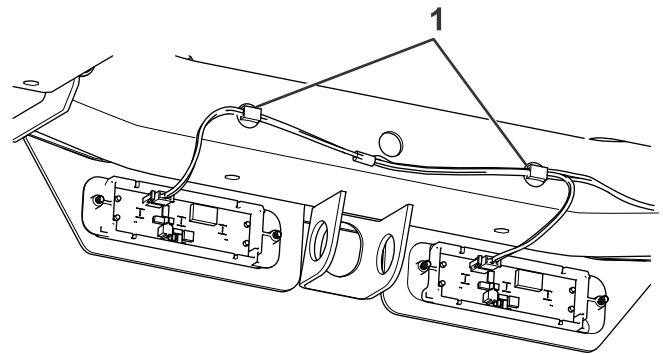


Bild 7

g309099

1. Kabelbaumclips

5. Verlegen Sie den Kabelbaum entlang der rechten Rahmenschiene (**Bild 8**).

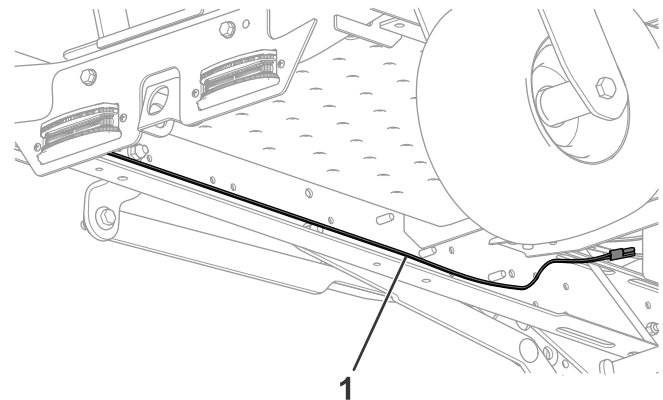
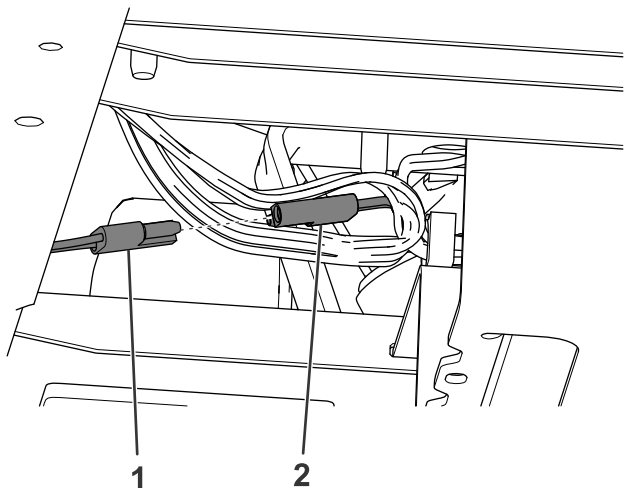


Bild 8

g309110

1. Kabelbaum

6. Schließen Sie den Kabelbaum am Hauptkabelbaum hinter der Batterie an (Bild 9).

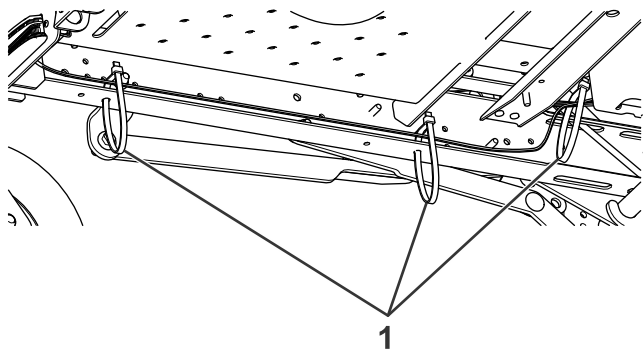


g309111

Bild 9

1. Kitkabelbaum 2. Maschinenkabelbaum

7. Wenn Sie eine Maschine ohne MyRide besitzen, befestigen Sie den Kabelbaum mit zwei Kabelbindern an der Rahmenschiene und den Kit-Kabelbaum am Maschinenkabelbaum mit dem verbleibenden Kabelbinder (Bild 10). Wenn Sie eine Maschine mit MyRide besitzen, befestigen Sie die zuvor entfernte Schutzleiste mit den zuvor entfernten Schrauben (Bild 6 und Bild 4).



g309187

Bild 10

1. Kabelbinder

8. Befestigen Sie die zuvor entfernte Fußplattform.



Count on it.