



Lysdiodelygtesæt til TimeCutter®-plænetraktorer

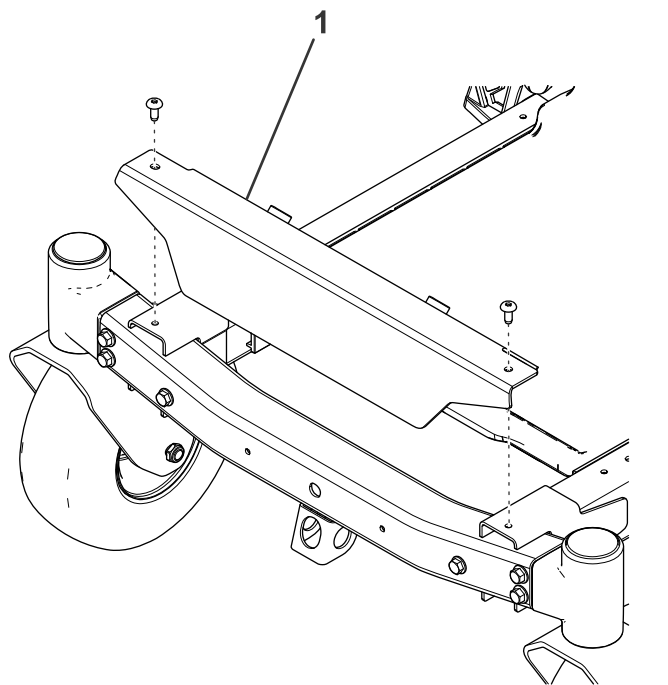
Modelnr. 140-2056

Form No. 3436-451 Rev A

Monteringsvejledning

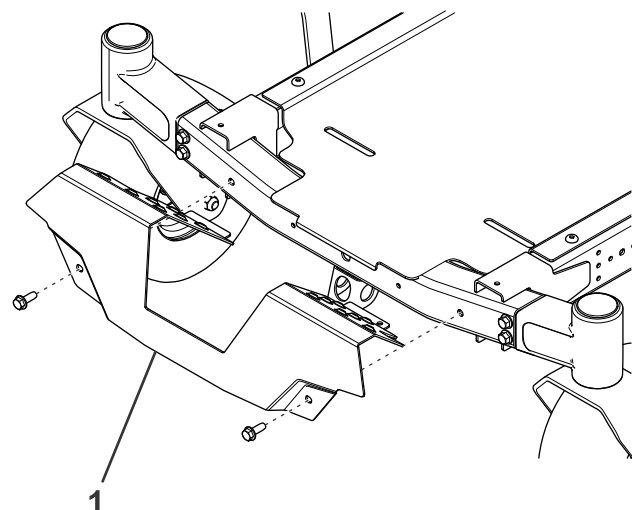
Klargøring af maskinen

1. Parker maskinen på en plan overflade.
2. Deaktiver kontakten til regulering af skæreknive.
3. Flyt bevægelsehåndtagene udad til positionen PARK (parker).
4. Sluk motoren, og tag nøglen ud.
5. Vent, til alle bevægelige dele er standset, før du forlader betjeningspositionen.
6. Afmonter og behold fodstøtten (Figur 1 og Figur 2).



Figur 1
Til MyRide-enheder

1. Fodstøtte

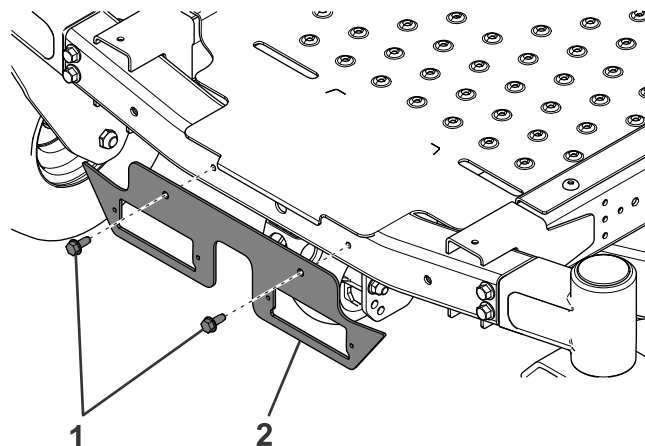


Figur 2
Til enheder uden MyRide

1. Fodstøtte

Montering af lygterne

1. Fastgør monteringspladen til rammens forside ved hjælp af 2 flangehovedbolte (5/16") som vist i Figur 3.

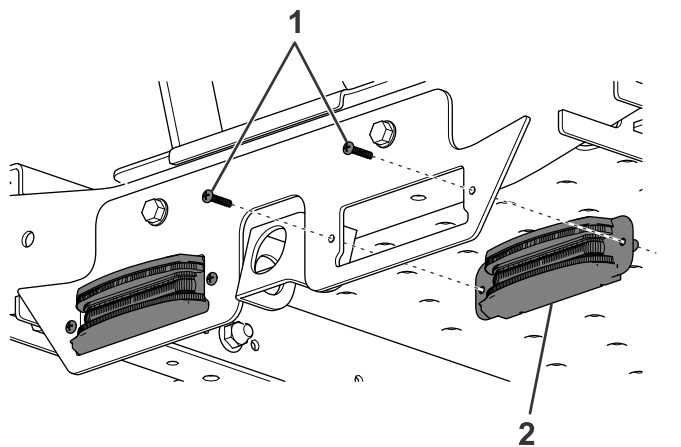


Figur 3

1. Flangehovedbolt (5/16") 2. Monteringsplade



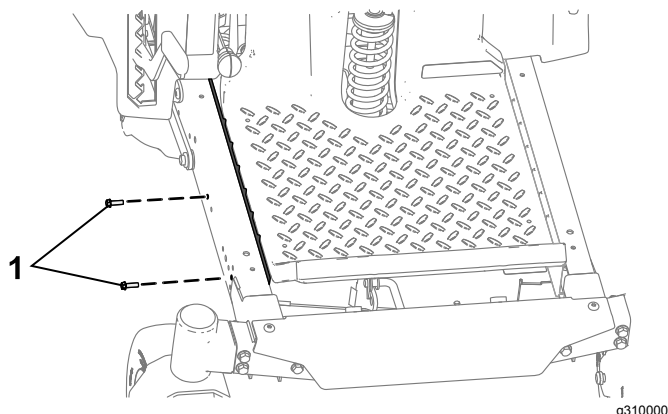
2. Fastgør lysdiodelygteerne på bagsiden af monteringspladen med 4 bolte (M4) som vist i [Figur 4](#).



Figur 4

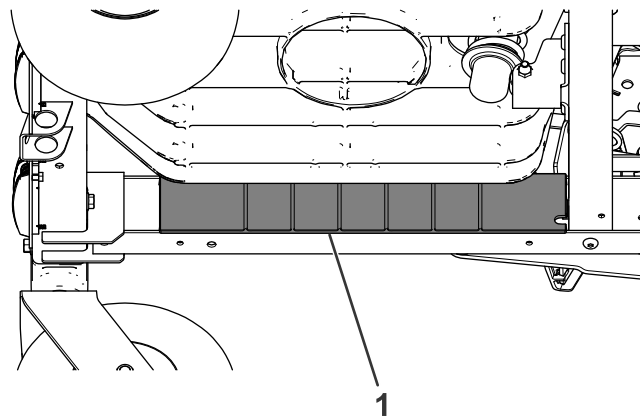
1. Bolt (M4) 2. Lysdiodelygte

3. Hvis du har en maskine uden MyRide, skal du fortsætte til trin 5. Hvis du har en maskine med MyRide, skal du fjerne de 2 bolte, der holder afskærmningsskinnen på plads ([Figur 6](#) og [Figur 6](#)).



Figur 5

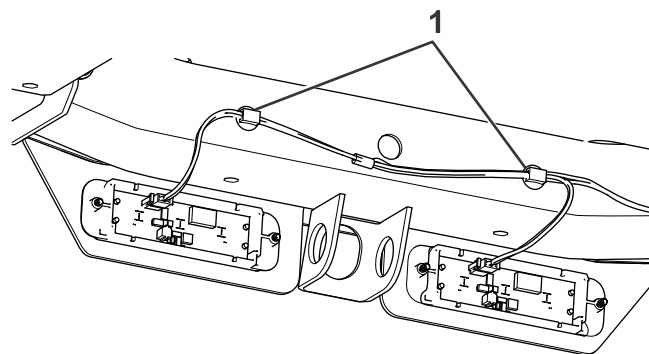
1. Fjern og behold



Figur 6

1. Afskærmningsskinne

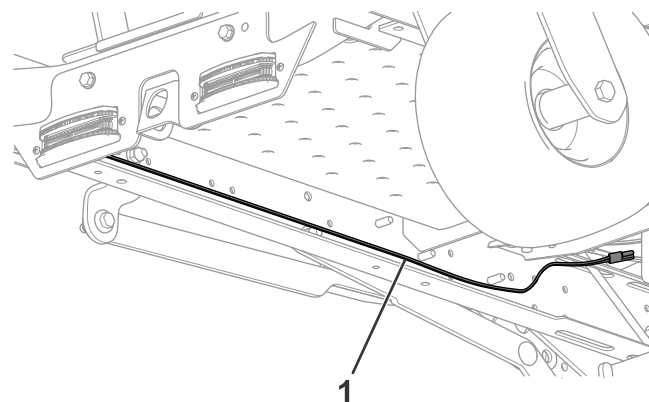
4. Tilslut ledningsnettet til bagsiden af lygterne, og fastgør ledningsnettet på den forreste stelvange ved hjælp af clipsene til ledningsnettet ([Figur 7](#)).



Figur 7

1. Clips til ledningsnet

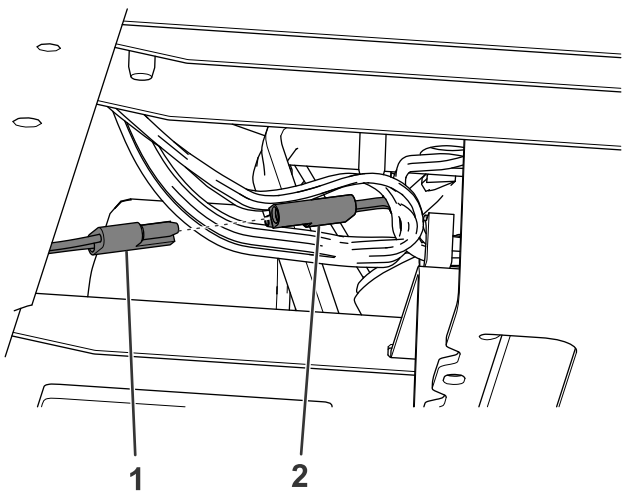
5. Før ledningsnettet langs den højre stelvange ([Figur 8](#)).



Figur 8

1. Ledningsnet

6. Tilslut ledningsnettet til hovedledningsnettets stik, der er placeret bag batteriet (Figur 9).

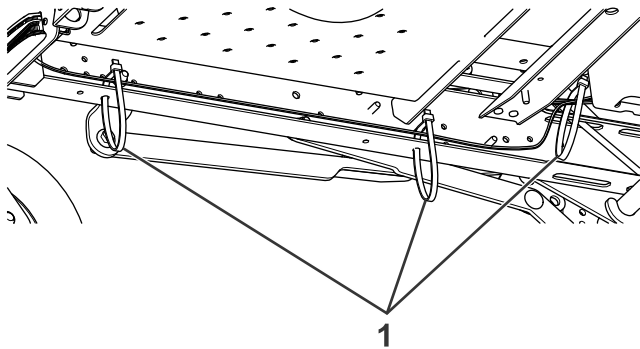


g309111

Figur 9

1. Sættets ledningsnet
2. Maskinens ledningsnet

7. Hvis du har en maskine uden MyRide, skal du fastgøre ledningsnettet på stelvangen med 2 kabelbånd og sættets ledningsnet til maskinens ledningsnet ved hjælp af det resterende kabelbånd (Figur 10). Hvis du har en maskine med MyRide, skal du montere den tidligere fjernede afskærmningsskinne ved hjælp af de tidligere fjernede bolte (Figur 6 og Figur 4).



g309187

Figur 10

1. Kabelbånd

8. Monter den fodstøtte, du fjernede tidligere.



Count on it.