



Set met hulpstang

TimeCutter® zitmaaier

Modelnr.: 140-2052

Installatie-instructies

Installatie

Losse onderdelen

Gebruik onderstaande lijst om te controleren of alle onderdelen zijn geleverd.

Omschrijving	Hoeveelheid	Gebruik
Geen onderdelen vereist	–	De machine voorbereiden.
Hulphandgreep	1	De hulphandgreep monteren.
Pen (gegroeft)	1	
Ring – 6 x 19 mm	1	
Borgring	1	
Steunafstandsstuk	1	Het steunafstandsstuk monteren.
Beugel van de hulphandgreep	1	De beugel van de hulphandgreep monteren.
Inbusbout (1/4" x 4")	1	
Ring (1/4" x 5/8")	1	
Flenskopschroef (zelftappend – 5/16" x 3/4")	1	
Flensborgmoer (1/4")	1	
Pen (gegroeft)	1	De hulphandgreep monteren.
Ring – 6 x 19 mm	1	
Borgring	1	
Geen onderdelen vereist	–	Het railscherm monteren.
Handgreepbevestiging	1	De handgreepbevestiging monteren.
Borstbout (1/4" x 1 5/8")	1	

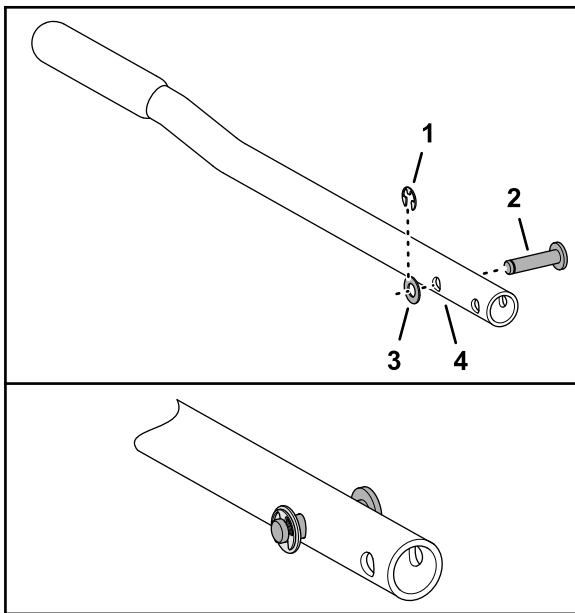
De machine voorbereiden

1. Zet de aftakasschakelaar in de stand UIT.
2. Parkeer de machine op een horizontaal oppervlak.
3. Zet de rijhendels in de PARKEERSTAND.
4. Zet de gashendel op SNEL.
5. Zet de motor af.

De hulphandgreep monteren

1. Breng de gegroefde pen aan in de opening in de hulphandgreep zoals getoond in [Figuur 1](#).





Figuur 1

g307205

- | | |
|-------------------|---------------------|
| 1. Borgring | 3. Ring – 6 x 19 mm |
| 2. Pen (gegroefd) | 4. Hulphandgreep |

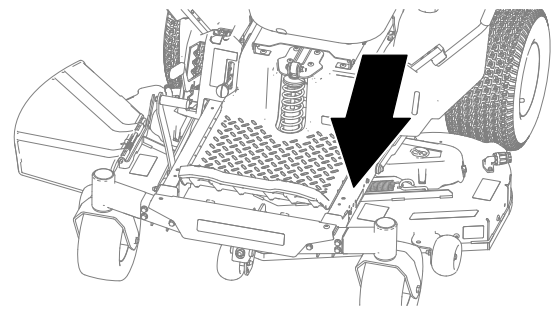
2. Bevestig de pen aan de handgreep met de ring – 6 x 19 mm – en de borgring (Figuur 1).

Het steunafstandsstuk monteren

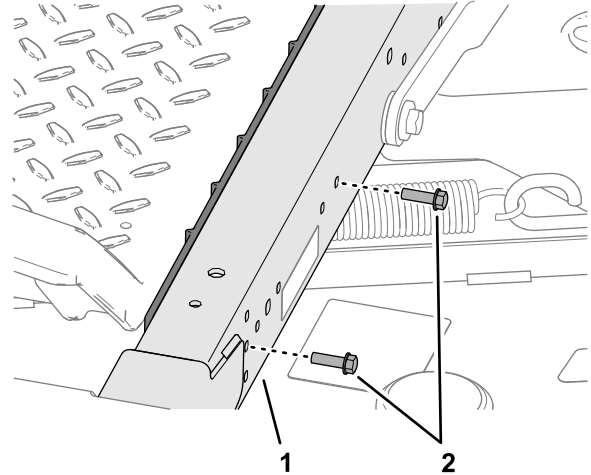
Het railscherm verwijderen

Machines met MyRide ophangingsysteem

1. Verwijder aan de linker framerail de 2 inbusbouten ($\frac{1}{4}$ " x $\frac{5}{8}$ ") waarmee het railscherm aan het framerail is bevestigd (Figuur 2).



g307248

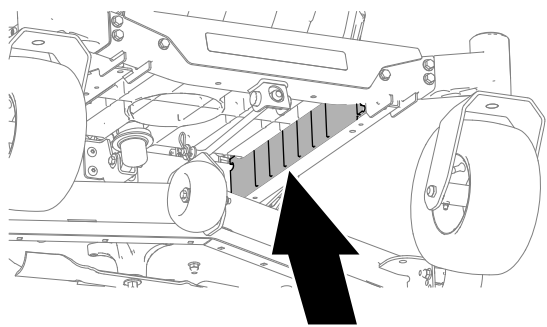


Figuur 2

g307250

- | | |
|---------------------|--|
| 1. Linker framerail | 2. Inbusbouten ($\frac{1}{4}$ " x $\frac{5}{8}$ ") |
|---------------------|--|

2. Schuif aan de onderkant van het platform het railscherm naar voren, draai de onderkant ervan naar binnen en verwijder het scherm van de machine (Figuur 3).

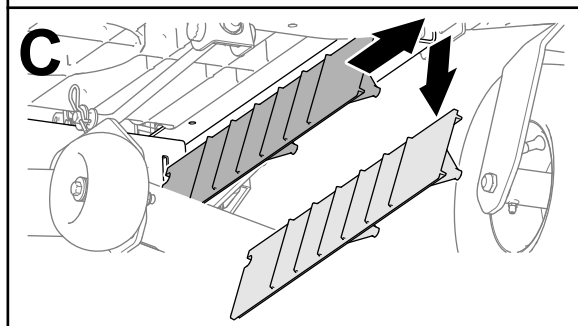
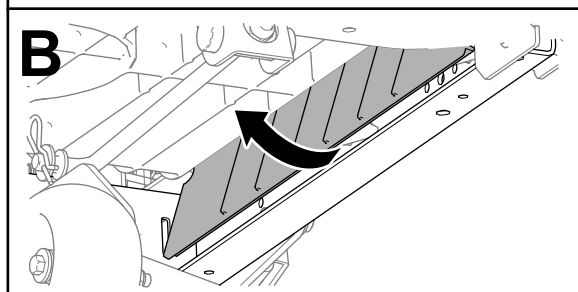
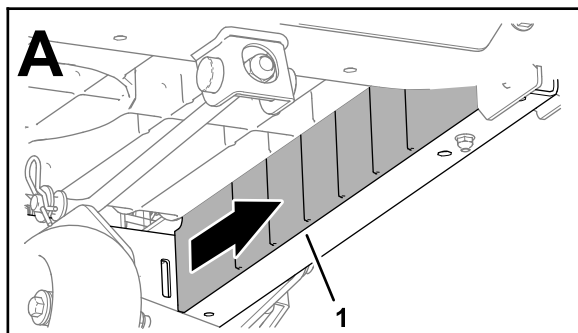


De schroef van het vloerdeel verwijderen

Machines zonder MyRide ophangingsysteem

Verwijder de voorste balkopschroef waarmee de flens van het vloerdeel is bevestigd aan het linker frameraal (Figuur 4).

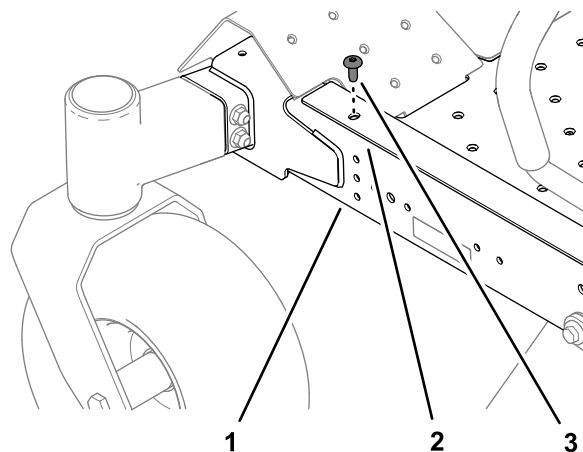
g307206



Figuur 3

g307210

1. Railscherm

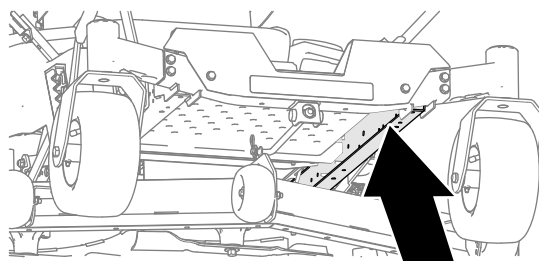


Figuur 4

g307223

1. Linker frameraal
2. Flens (vloerdeel)
3. Bolkopschroef

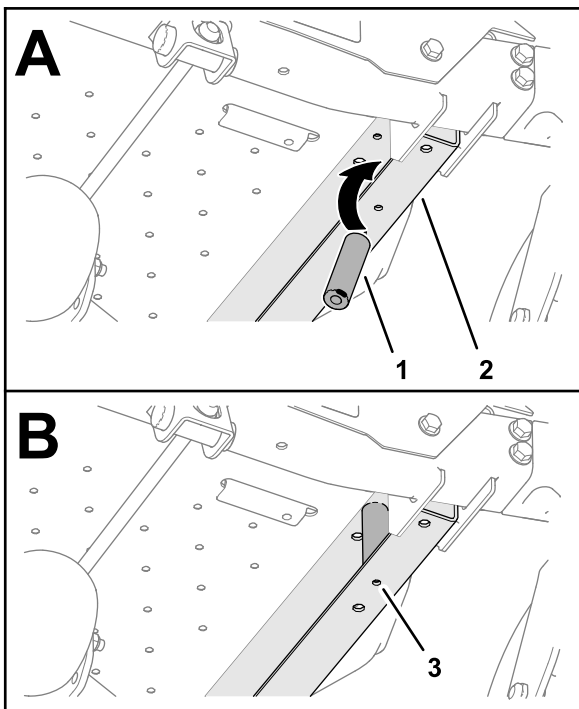
Het steunafstandsstuk aanbrengen in de frameraal



Figuur 5

g307222

1. Breng het steunafstandsstuk aan in de frameraal zoals getoond in [Figuur 6](#) of [Figuur 7](#).

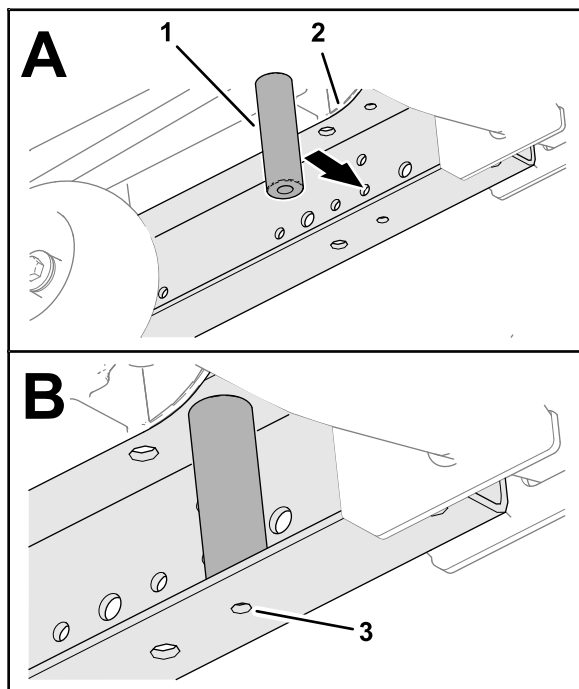


g307221

Figuur 6

Machines zonder MyRide ophangingsysteem

- | | |
|----------------------|--------------------------------|
| 1. Steunafstandsstuk | 3. Opening in het frame – 6 mm |
| 2. Linker framerail | |



g307207

Figuur 7

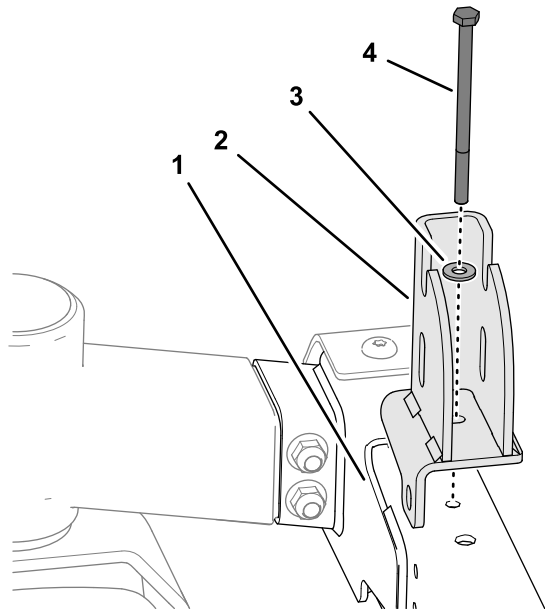
Machines met MyRide ophangingsysteem

- | | |
|----------------------|--------------------------------|
| 1. Linker framerail | 3. Opening in het frame – 6 mm |
| 2. Steunafstandsstuk | |

De beugel van de hulphandgreep monteren

1. Bevestig de beugel van de hulphandgreep aan de linker framerail met de inbusbout ($\frac{1}{4}$ " x 4") en ring ($\frac{1}{4}$ " x $\frac{5}{8}$ ") zoals getoond in [Figuur 8](#).

Opmerking: Zorg ervoor dat de inbusbout door beide openingen in de framerail en de opening in het steunafstandsstuk gaat.

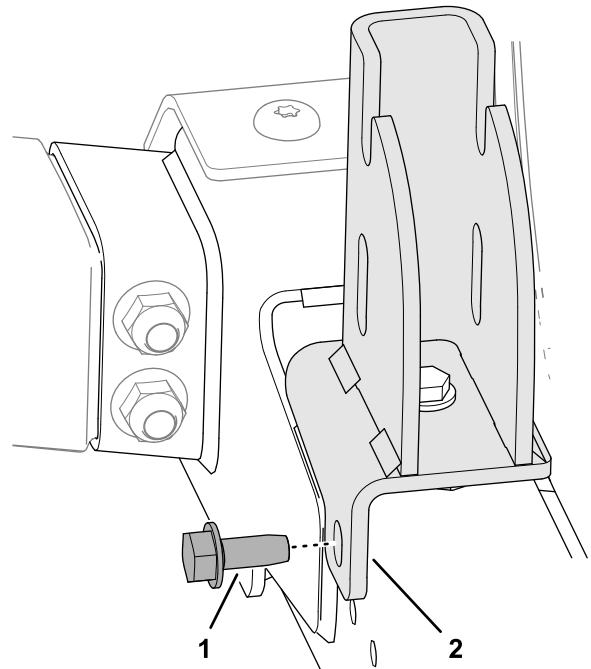


Figuur 8

g307202

1. Linker framerail
2. Beugel van de hulphandgreep
3. Ring ($\frac{1}{4}$ " x $\frac{5}{8}$ ")
4. Inbusbout ($\frac{1}{4}$ " x 4")

2. Monteer de beugel aan de zijkant van de linker framerail ([Figuur 9](#)) met een flensschroef ($\frac{5}{16}$ " x $\frac{3}{4}$ ").

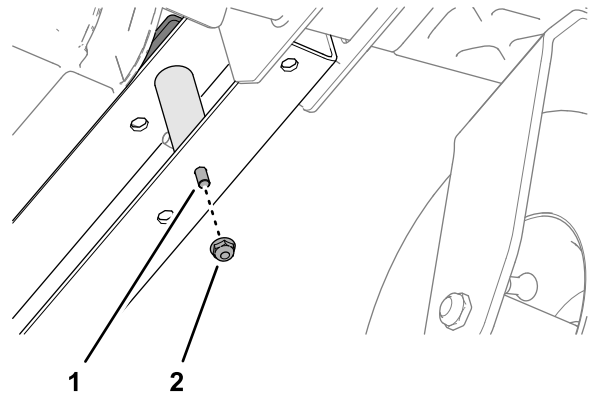


Figuur 9

g307209

1. Flensschroef (zelftappend – $\frac{5}{16}$ " x $\frac{3}{4}$ ")
2. Beugel van de hulphandgreep

3. Draai de flensborgmoer ($\frac{1}{4}$ ") op de inbusbout ($\frac{1}{4}$ " x 4") en draai de moer vast ([Figuur 10](#)).



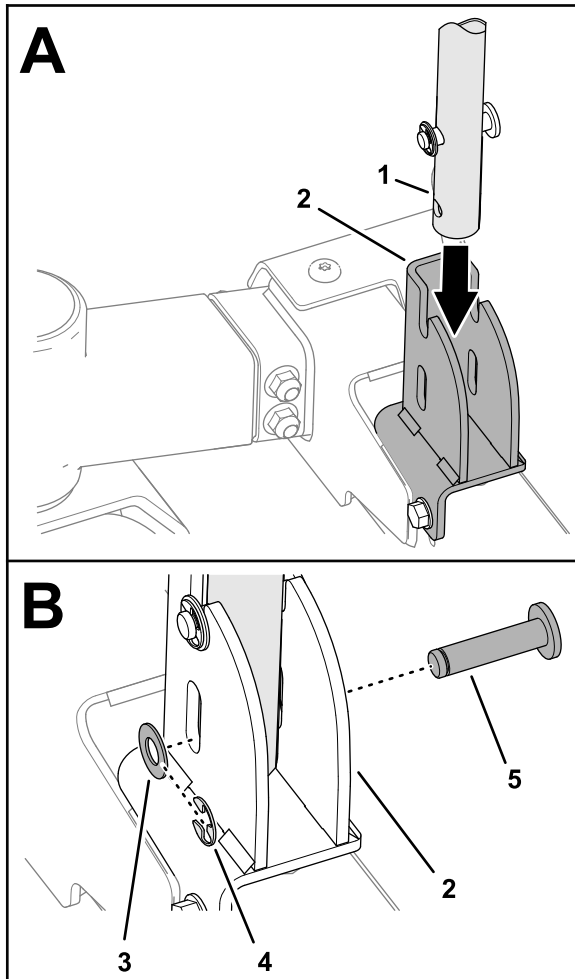
Figuur 10

g307208

1. Inbusbout ($\frac{1}{4}$ " x 4")
2. Flensborgmoer ($\frac{1}{4}$ ")

De hulphandgreep monteren

1. Lijn de onderste opening in de hulphandgreep uit met de gesloten sleuf in de beugel van de hulphandgreep zoals getoond in [Figuur 11](#).



Figuur 11

g307203

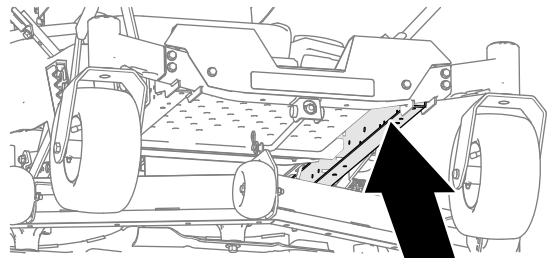
- | | |
|--------------------------------|-------------------|
| 1. Hulphandgreep | 4. Borgring |
| 2. Beugel van de hulphandgreep | 5. Pen (gegroefd) |
| 3. Ring – 6 x 19 mm | |

2. Breng de gefroefde pen aan in de sleuf in de beugel en de opening in de hulphandgreep ([Figuur 11](#)).
3. Bevestig de pen aan de beugel en de handgreep met de ring – 6 x 19 mm – en de borgring ([Figuur 11](#)).

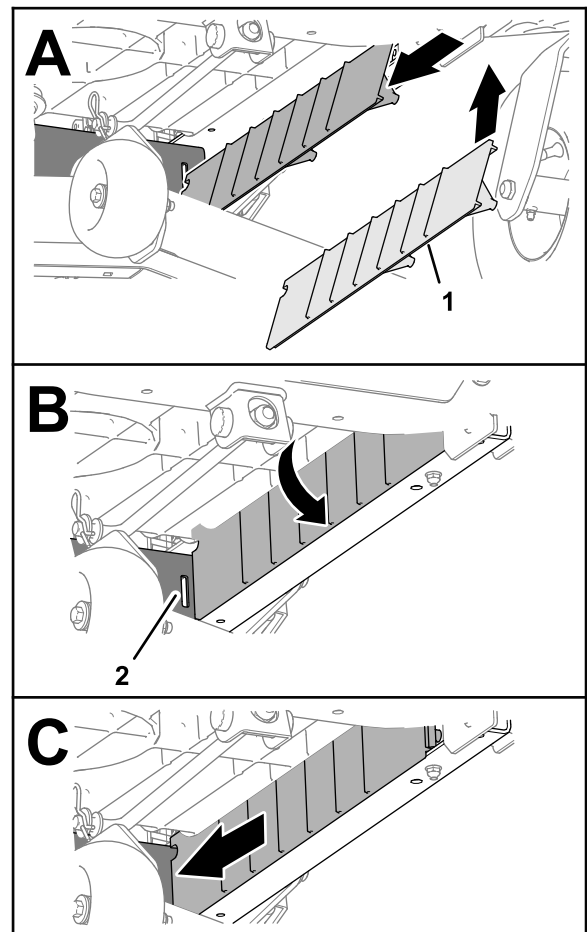
Het railscherm monteren

Machines met MyRide ophangingsysteem

1. Lijn aan de onderkant van de machine het railscherm uit met de linker frameraail, draai deze naar de frameraail toe en schuif het scherm naar achteren tot de lip volledig in de sleuf in de dwarsbeugel van het frame zit ([Figuur 12](#)).



g307222

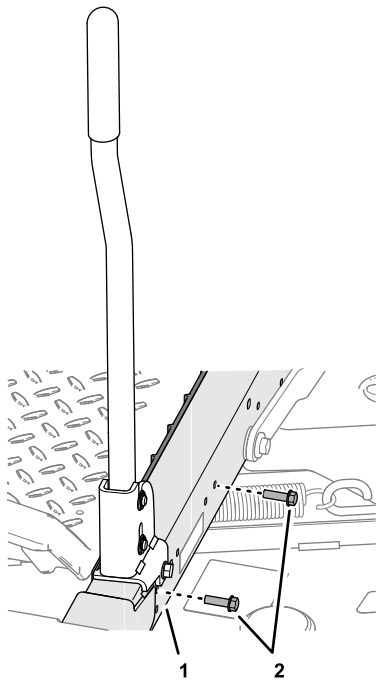


Figuur 12

g307204

- | | |
|---------------|------------------------------|
| 1. Railscherm | 2. Sleuf (frame dwarsbeugel) |
|---------------|------------------------------|

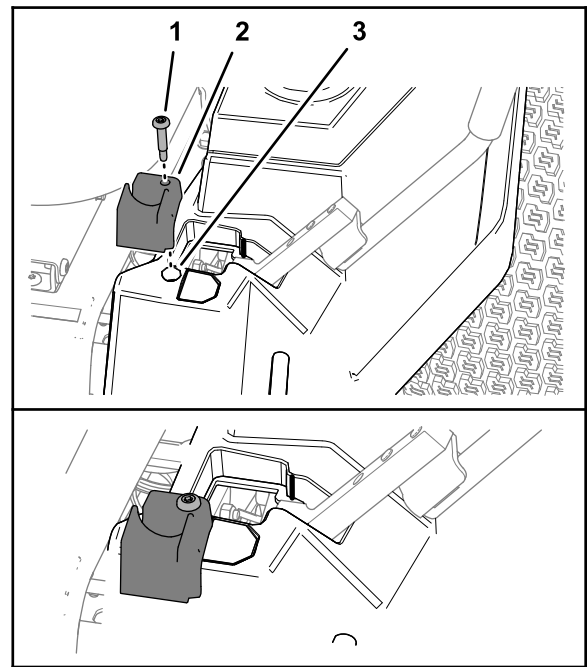
2. Monteer het railscherm aan de linker frameraail ([Figuur 13](#)) met de 2 inbusbouten ($\frac{1}{4}$ " x $\frac{5}{8}$ ").



Figuur 13

g307249

1. Linker framerail
2. Inbusbouten ($\frac{1}{4}$ " x $\frac{5}{8}$ "



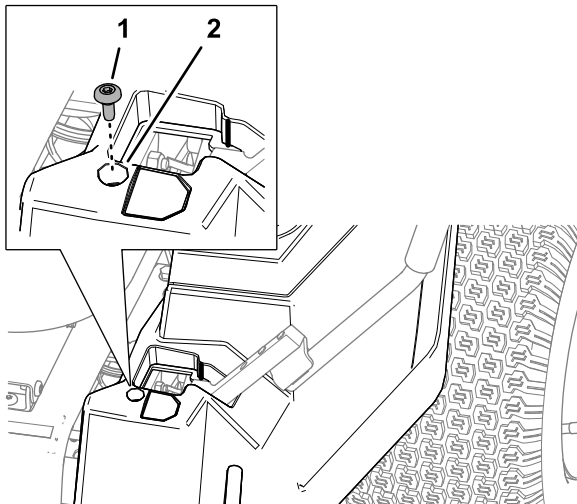
Figuur 15

g307265

1. Borstbout ($\frac{1}{4}$ " x $1\frac{5}{8}$ "
2. Bevestiging
3. Houder

De handgreepbevestiging monteren

1. Verwijder de borstbout ($\frac{1}{4}$ " x $5/16$ "") waarmee de linker houder aan de machine is bevestigd (Figuur 14).



Figuur 14

g307266

1. Borstbout ($\frac{1}{4}$ " x $5/16$ "")
2. Linker houder

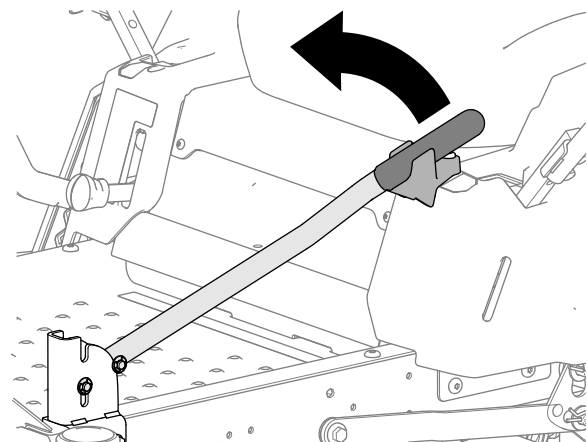
2. Lijn de handgreepbevestiging uit met de linker houder zoals getoond in Figuur 15.

Gebruiksaanwijzing

De hulphandgreep verlengen

Opmerking: Draai de hulphandgreep naar de uitgetrokken stand wanneer de machine stilstaat en u op en af de machine stapt.

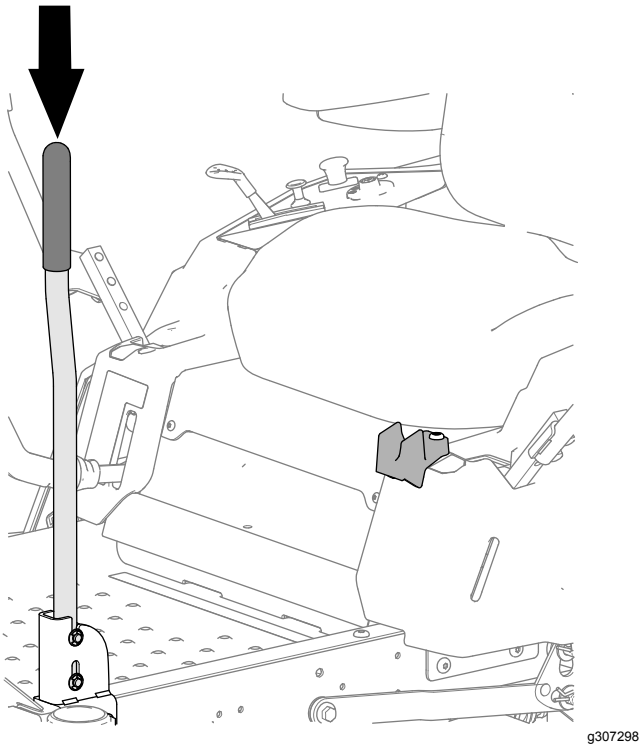
1. Draai de hulphandgreep zoals wordt getoond in Figuur 16.



Figuur 16

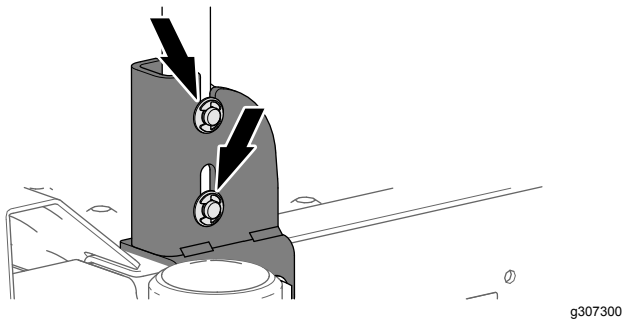
g307302

2. Laat de hulphandgreep zakken zoals getoond in [Figuur 17](#).



Figuur 17

3. Zorg ervoor dat de handgreep volledig in de sleuven van de beugel zit zoals getoond in [Figuur 18](#).

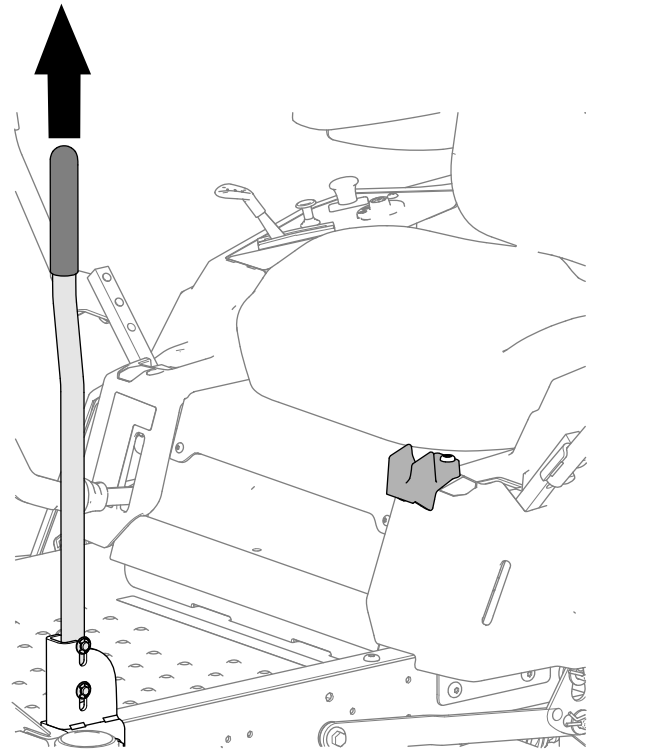


Figuur 18

De hulphandgreep opbergen

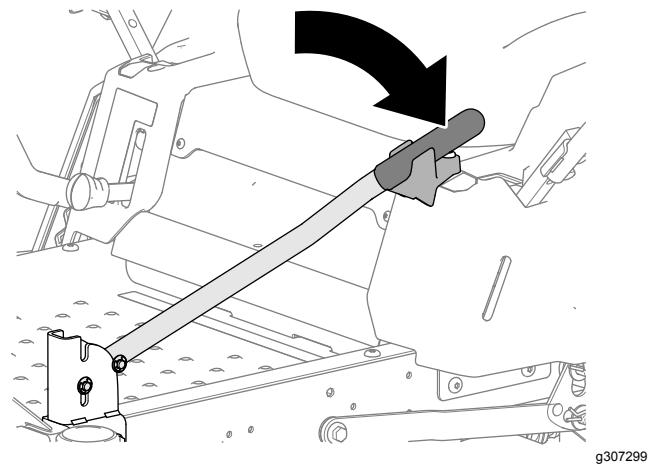
Belangrijk: Draai de hulphandgreep naar de opbergstand wanneer u de machine gebruikt.

1. Breng de hulphandgreep omhoog zoals getoond in [Figuur 19](#).



Figuur 19

2. Draai de hulphandgreep volledig zoals wordt getoond in [Figuur 20](#).



Figuur 20