



Kit déflecteur en caoutchouc

Tondeuse autotractée Proline Commercial

N° de modèle 140-4300

Instructions de montage

Montage

Pièces détachées

Reportez-vous au tableau ci-dessous pour vérifier si toutes les pièces ont été expédiées.

Procédure	Description	Qté	Utilisation
1	Aucune pièce requise	–	Préparez la machine pour l'installation.
2	Déflecteur en caoutchouc	1	Montez le déflecteur en caoutchouc.

1

Préparation de la machine

Aucune pièce requise

Procédure

1. Garez la machine sur une surface plane et horizontale.
2. Serrez le frein de stationnement.
3. Coupez le moteur et enlevez la clé.

2

Montage du déflecteur en caoutchouc

Pièces nécessaires pour cette opération:

1	Déflecteur en caoutchouc
---	--------------------------

Retrait du déflecteur en caoutchouc

1. Retirez la goupille fendue ([Figure 1](#)).
Conservez la goupille; elle vous servira à la section [2 Montage du déflecteur en caoutchouc \(page 1\)](#).
2. Désengagez le ressort du cran dans le support de déflecteur et sortez la tige des supports soudés du tablier, du ressort et du déflecteur d'éjection ([Figure 1](#)).



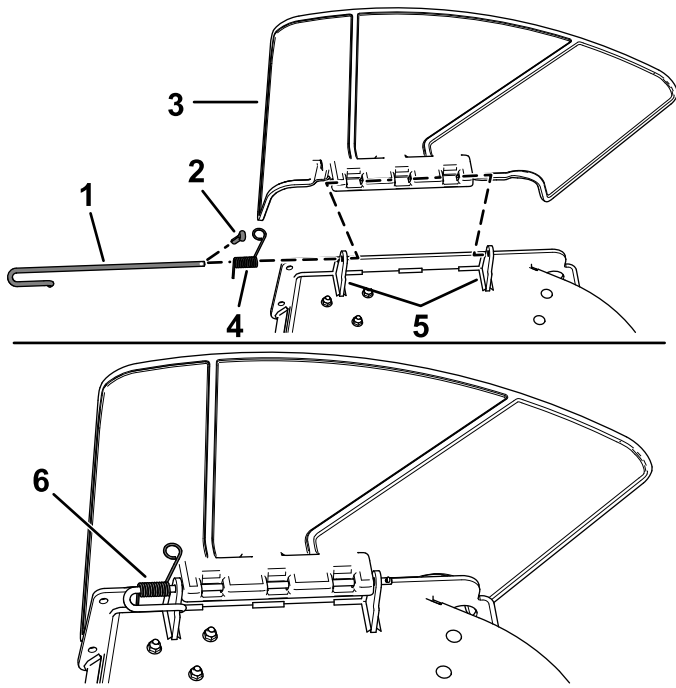


Figure 1

g190642

- | | |
|--------------------|------------------------------|
| 1. Tige | 4. Ressort |
| 2. Goupille fendue | 5. Supports du tablier |
| 3. Déflecteur | 6. Ressort monté sur la tige |

3. Retirez le déflecteur d'éjection.

⚠ ATTENTION

Si l'ouverture d'éjection n'est pas fermée, la machine peut projeter des objets dans votre direction ou celles d'autres personnes et causer des blessures graves. Un contact avec la lame est également possible.

N'utilisez jamais la machine sans avoir installé un déflecteur de déchiquetage, un déflecteur d'éjection ou un système de ramassage.

Montage du déflecteur en caoutchouc

1. Positionnez le déflecteur en caoutchouc en plaçant les extrémités du support entre les supports soudés du tablier, comme illustré à la Figure 2.
2. Montez le ressort sur l'extrémité droite de la tige.
3. Positionnez le ressort sur la tige comme montré, de sorte que l'extrémité la plus courte du ressort sorte du dessous de la tige avant le coude et passe par-dessus la tige à son retour.

4. Soulevez le côté avec la boucle du ressort et placez-le dans le cran du support de déflecteur (Figure 2).

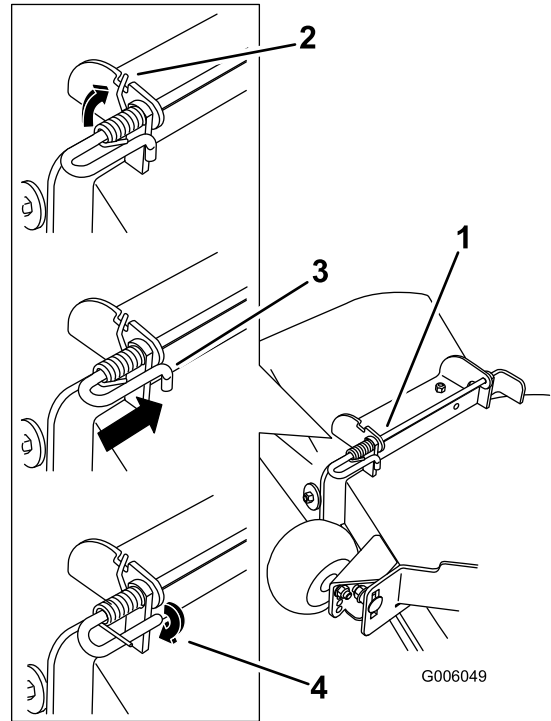


Figure 2

G006049

g006049

- | | |
|--|--|
| 1. Ensemble tige et ressort en place | 3. Tige (côté court) placée derrière le support du tablier |
| 2. Côté avec boucle du ressort dans le cran du support du déflecteur | 4. Côté court, retenu par le support de tablier |

5. Fixez l'ensemble tige et ressort en le tournant de sorte à pouvoir placer l'extrémité courte de la tige derrière le support avant soudé au tablier de coupe (Figure 2).

Important: Le déflecteur d'herbe doit être rappelé à la position abaissée par le ressort. Soulevez le déflecteur pour vérifier qu'il s'enclenche complètement en position abaissée.

6. Remettez la goupille fendue que vous avez retirée sous [Retrait du déflecteur en caoutchouc \(page 1\)](#).