



Kit de deflector de caucho

Cortacésped comercial manual ProLine

Nº de modelo 140-4300

Instrucciones de instalación

Instalación

Piezas sueltas

Utilice la tabla siguiente para verificar que no falta ninguna pieza.

Procedimiento	Descripción	Cant.	Uso
1	No se necesitan piezas	–	Prepare la máquina para la instalación.
2	Deflector de caucho	1	Instale el deflector de caucho.

1

Preparación de la máquina

No se necesitan piezas

Procedimiento

1. Aparque la máquina en una superficie nivelada.
2. Ponga el freno de estacionamiento.
3. Apague el motor y retire la llave.

2

Instalación del deflector de caucho

Piezas necesarias en este paso:

1	Deflector de caucho
---	---------------------

Retirada del deflector

1. Retire el pasador ([Figura 1](#)).
Guarde el pasador para su uso en [2 Instalación del deflector de caucho \(página 1\)](#)
2. Desenganche el muelle de la muesca del soporte del deflector, y retire la varilla de los soportes soldados de carcasa, el muelle y el deflector de descarga ([Figura 1](#)).



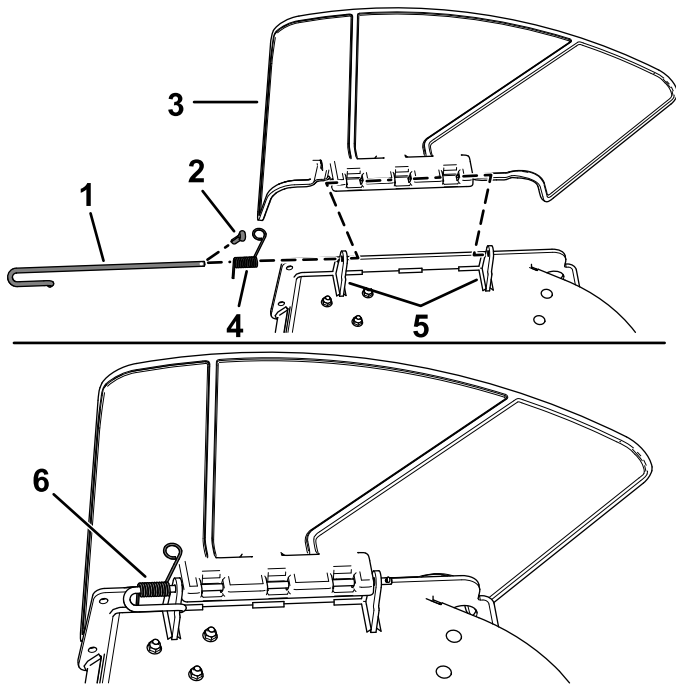


Figura 1

g190642

- | | |
|--------------|-----------------------------------|
| 1. Varilla | 4. Muelle |
| 2. Pasador | 5. Soportes de la carcasa |
| 3. Deflector | 6. Muelle instalado en la varilla |

3. Retire el deflector de descarga.

⚠ ADVERTENCIA

Si el hueco de descarga se deja destapado, la máquina podría arrojar objetos hacia usted o hacia otras personas y causar lesiones graves. También podría producirse un contacto con la cuchilla.

No utilice nunca la máquina sin haber instalado una placa de mulching, un deflector de descarga o un sistema de recogida de hierba.

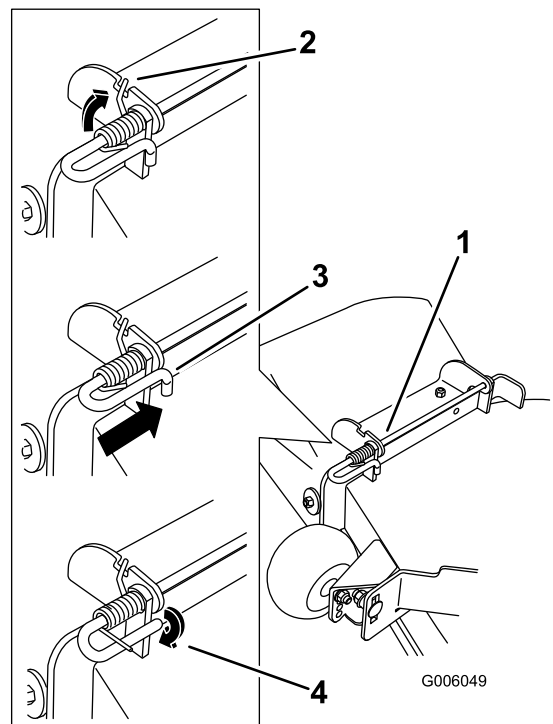


Figura 2

g006049

- | | |
|--|--|
| 1. Conjunto de varilla y muelle instalado | 3. Extremo corto de la varilla colocado detrás del soporte del cortacésped |
| 2. Extremo con bucle del muelle instalado en la muesca del soporte del deflector | 4. Extremo corto retenido por el soporte del cortacésped. |

5. Fije el conjunto de varilla y muelle torciéndolo de manera que el extremo corto de la varilla pueda colocarse detrás del soporte delantero que está soldado a la carcasa (Figura 2).

Importante: El muelle debe obligar al deflector de hierba a bajarse. Levante el deflector para verificar que baja a la posición de totalmente abatido.

6. Instale el pasador que retiró en [Retirada del deflector \(página 1\)](#)

Instalación del deflector de caucho

1. Coloque el deflector de caucho con los extremos de los soportes entre los soportes soldados de la carcasa, según se muestra en la [Figura 2](#)
2. Instale el muelle en el extremo recto de la varilla.
3. Coloque el muelle en la varilla según se muestra, de manera que el extremo corto del muelle suba desde debajo de la varilla antes de la curva y pase por encima de la varilla después de la curva.
4. Levante el extremo del muelle que tiene bucle y colóquelo en la muesca del soporte del deflector ([Figura 2](#)).