



Installazione

Parti sciolte

Verificate che sia stata spedita tutta la componentistica, facendo riferimento alla seguente tabella.

Descrizione	Qté	Uso
Non occorrono parti	—	Klargjøre maskinen.
Grabbstøttebrakett	1	Monter grabbfestesettet.
Øvre grabbrakett	1	
Nedre grabbrakett	1	
Gummidemper	1	
Låsestift	1	
Låsebolt (5/16 x 7/8 tomme)	1	
Håndtaksknott	1	
Flenshodebolt (5/16 x 3/4 tomme)	2	
Flensmutter (5/16 tomme)	2	
Fjær	1	

Klargjøre maskinen

1. Parker maskinen på en jevn flate.
2. Koble fra knivkontrollbryteren.
3. Sett på parkeringsbremsen.
4. Flytt bevegelseskontrollspakene utover til NØYTRAL, LÅST, stilling.
5. Slå av motoren og ta ut nøkkelen.

Montere grabbfestesettet

1. Sett gummidemperen inn i grabbstøttebraketten (Figura 1).

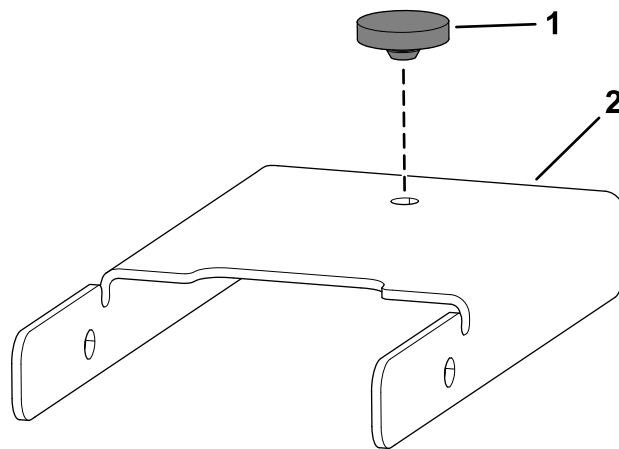
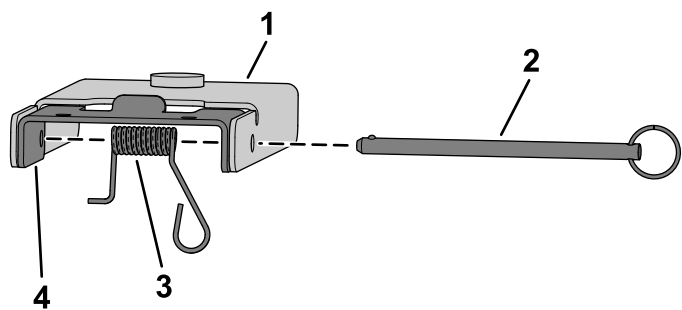


Figura 1

1. Gummidemper
2. Grabbstøttebrakett

2. Fest den nedre grabbraketten på grabbstøttebraketten ved hjelp av fjæren og låsestiften (Figura 2).



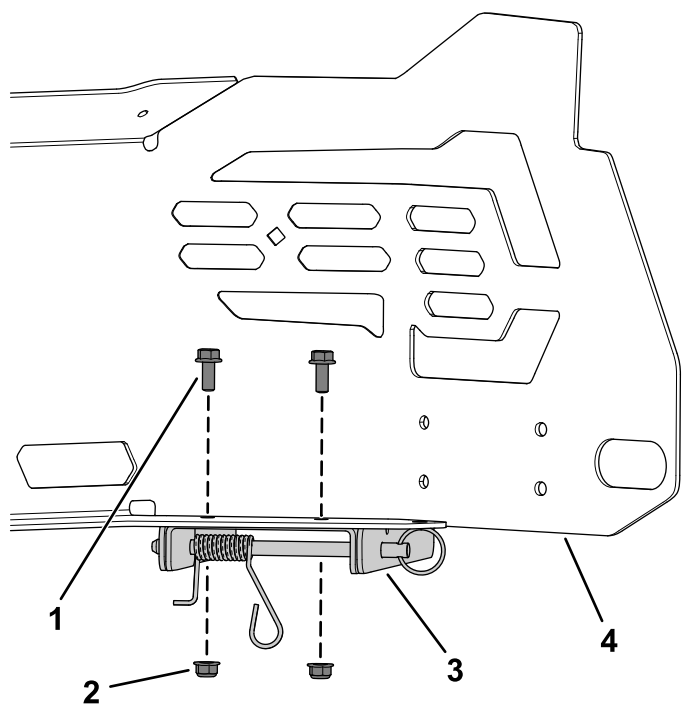


g308283

Figura 2

- | | |
|-----------------------|----------------------|
| 1. Grabbstøttebrakett | 3. Fjær |
| 2. Låsestift | 4. Nedre grabbrakett |

3. Fest den monterte nedre grabbraketten og grabbstøttebraketten til motorvernet med to flenshodebolter (5/16 x 3/4 tomme) og to flensmuttere (5/16 tomme), som vist i [Figura 3](#).

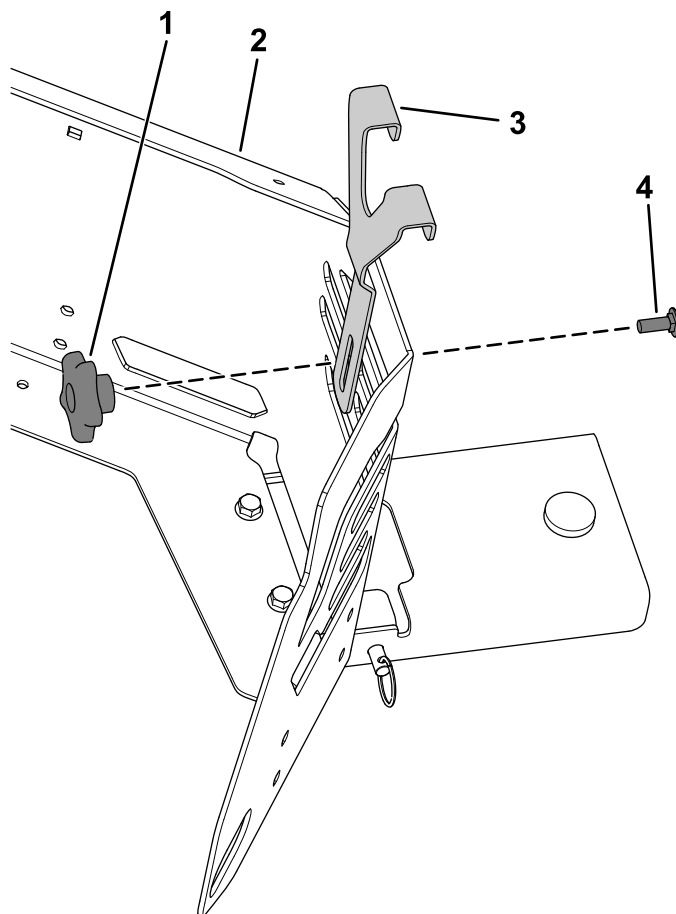


g308282

Figura 3

- | | |
|-------------------------------------|---------------------|
| 1. Flenshodebolt (5/16 x 3/4 tomme) | 3. Monteret brakett |
| 2. Flensmutter (5/16 tomme) | 4. Motorvern |

4. Fest den øvre grabbraketten til motorvernet med låsebolten (5/16 x 7/8 tomme) og håndtaksknotten ([Figura 4](#)).



g307644

Figura 4

- | | |
|------------------|--------------------------------|
| 1. Håndtaksknott | 3. Øvre grabbrakett |
| 2. Motorvern | 4. Låsebolt (5/16 x 7/8 tomme) |