



# Montage

## Pièces détachées

Reportez-vous au tableau ci-dessous pour vérifier si toutes les pièces ont été expédiées.

Description	Qté	Utilisation
Aucune pièce requise	–	Förbereda maskinen.
Skopstödsfäste	1	Montera satsen för skopfäste.
Övre skopfäste	1	
Nedre skopfäste	1	
Gummistopp	1	
Låspinne	1	
Vagnskruv (5/16 x 7/8 tum)	1	
Handtagsreglage	1	
Flänsskruv (5/16 x 3/4 tum)	2	
Flänsmutter (5/16 tum)	2	
Fjäder	1	

## Förbereda maskinen

1. Parkera maskinen på en plan yta.
2. Koppla ur knivstyrningsbrytaren.
3. Koppla in parkeringsbromsen.
4. För styrspakarna utåt till det NEUTRALA LÅSLÄGET.
5. Stäng av motorn och ta ut nyckeln.

## Montera satsen för skopfäste

1. För in gummistoppet i skopstödsfästet (Figure 1).

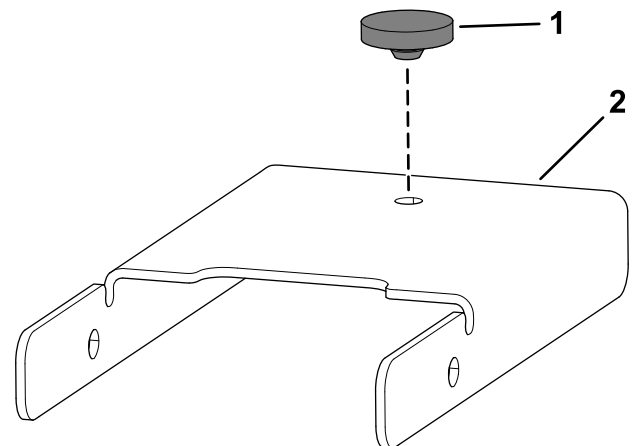
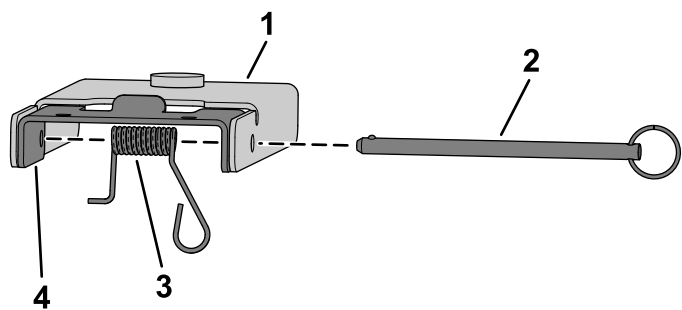


Figure 1

1. Gummistopp
2. Skopstödsfäste

2. Fäst det nedre skopfästet på skopstödsfästet med fjädern och låspinne (Figure 2).



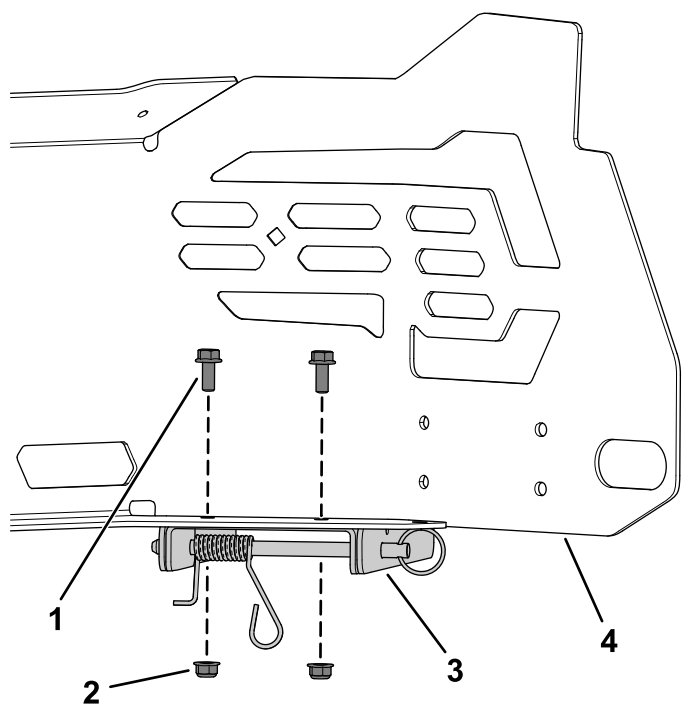


g308283

**Figure 2**

- |                   |                    |
|-------------------|--------------------|
| 1. Skopstödsfäste | 3. Fjäder          |
| 2. Låspinne       | 4. Nedre skopfäste |

3. Fäst det monterade nedre skopfästet och skopstödsfästet vid motorskyddet med två flänsskruvar (5/16 x 3/4 tum) och två flänsmuttrar (5/16 tum) enligt [Figure 3](#).

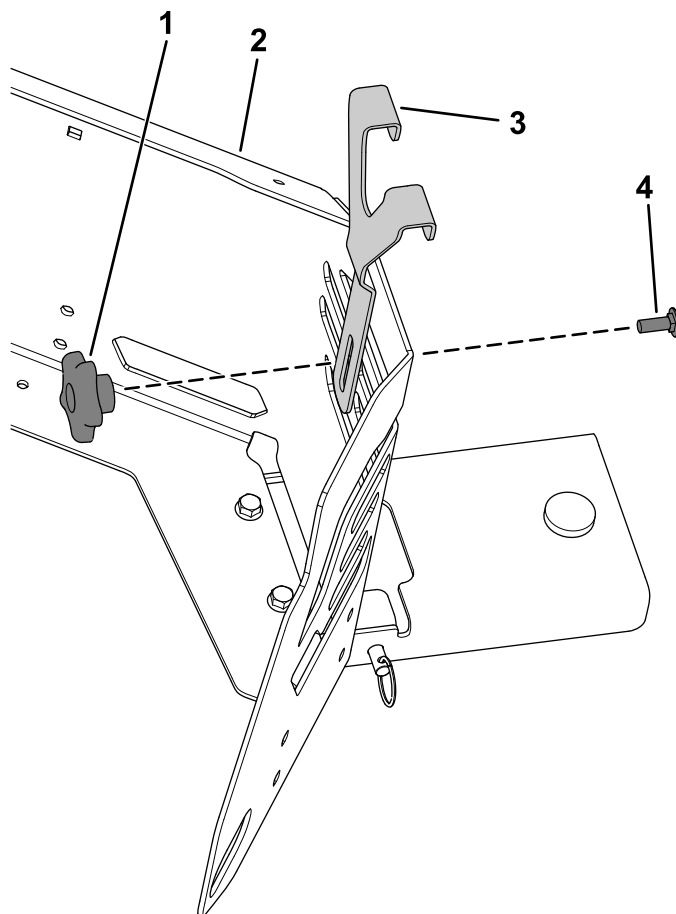


g308282

**Figure 3**

- |                                |                   |
|--------------------------------|-------------------|
| 1. Flänsskruv (5/16 x 3/4 tum) | 3. Monterat fäste |
| 2. Flänsmutter (5/16 tum)      | 4. Motorskydd     |

4. Fäst det övre skopfästet vid motorskyddet med vagnsskruven (5/16 x 7/8 tum) och handtagsreglaget ([Figure 4](#)).



g307644

**Figure 4**

- |                    |                                |
|--------------------|--------------------------------|
| 1. Handtagsreglage | 3. Övre skopfäste              |
| 2. Motorskydd      | 4. Vagnsskruv (5/16 x 7/8 tum) |