



Kit de soporte de cubo Cortacésped de asiento TITAN®

Modellnr. 140-2066

Installationsanweisungen

Installation

Einzelteile

Prüfen Sie anhand der nachstehenden Tabelle, dass Sie alle im Lieferumfang enthaltenen Teile erhalten haben.

Beschreibung	Menge	Verwendung
Keine Teile werden benötigt	–	Preparación de la máquina.
Soporte de apoyo del cubo	1	Instalación del kit de soporte de cubo.
Soporte superior del cubo	1	
Soporte inferior del cubo	1	
Tope de goma	1	
Pasador de bloqueo	1	
Perno de cuello cuadrado (5/16" x 7/8")	1	
Pomo	1	
Perno con arandela prensada (5/16" x 3/4")	2	
Tuerca con arandela prensada (5/16")	2	
Muelle	1	

Preparación de la máquina

1. Aparque la máquina en una superficie nivelada.
2. Desactive el mando de control de las cuchillas.
3. Accione el freno de estacionamiento.
4. Mueva las palancas de control de movimiento hacia fuera a la posición de BLOQUEO/PUNTO MUERTO.
5. Pare el motor y retire la llave.

Instalación del kit de soporte de cubo

1. Introduzca el tope de goma en el soporte de apoyo del cubo (Bild 1).

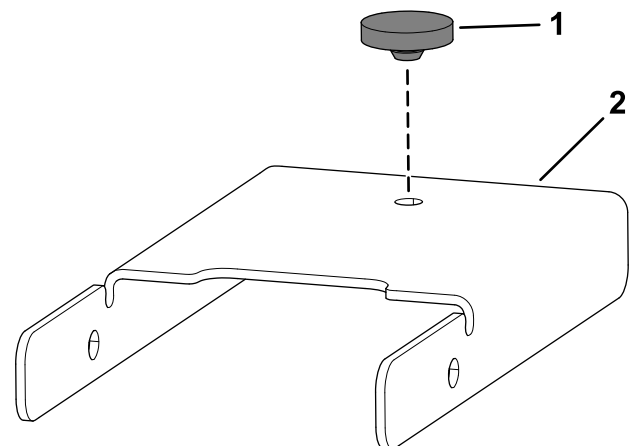


Bild 1

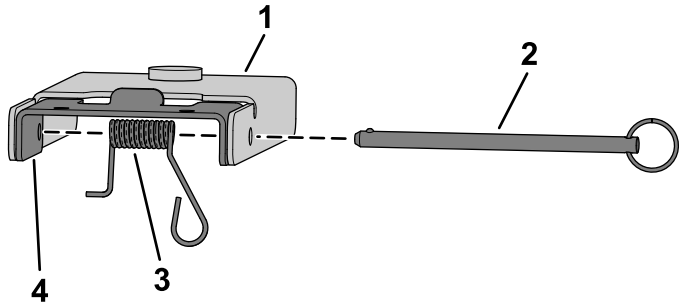
g307623

1. Tope de goma

2. Soporte de apoyo del cubo



2. Sujete el soporte inferior del cubo al soporte de apoyo del cubo usando el muelle y el pasador de bloqueo (Bild 2).

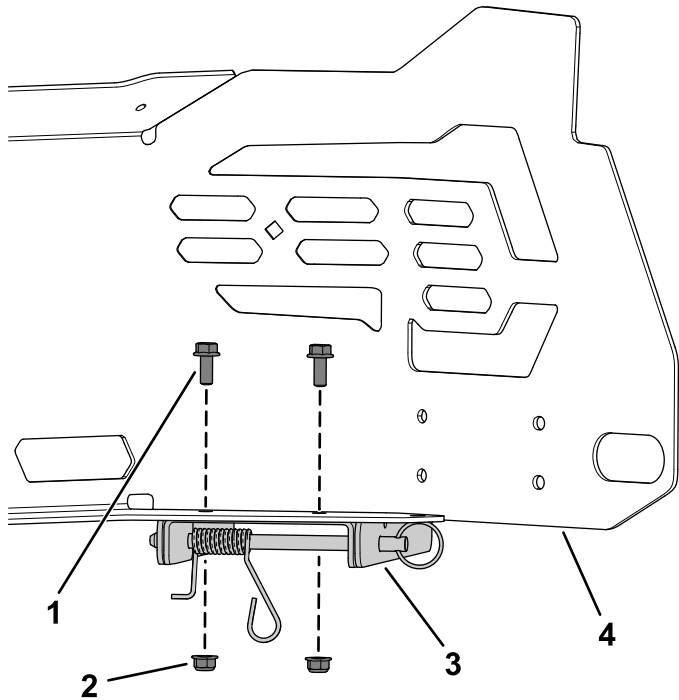


g308283

Bild 2

- | | |
|------------------------------|------------------------------|
| 1. Soporte de apoyo del cubo | 3. Muelle |
| 2. Pasador de bloqueo | 4. Soporte inferior del cubo |

3. Sujete el conjunto de soporte inferior del cubo y soporte de apoyo del cubo al protector del motor usando 2 pernos con arandela prensada (5/16" x 3/4") y 2 tuercas con arandela prensada (5/16"), como se muestra en la Bild 3.

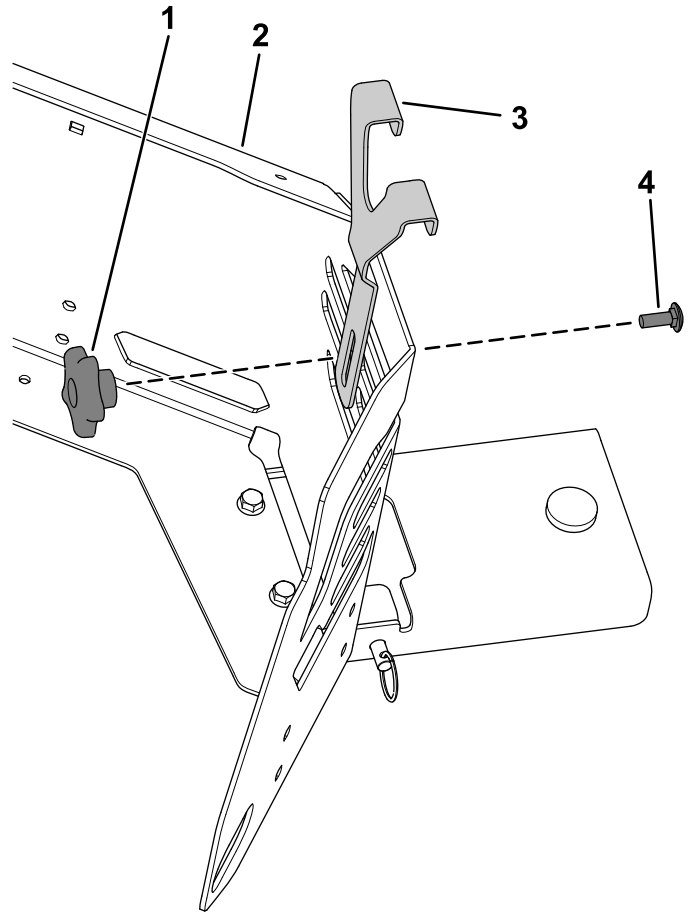


g308282

Bild 3

- | | |
|---|------------------------|
| 1. Perno con arandela prensada (5/16" x 3/4") | 3. Conjunto de soporte |
| 2. Tuerca con arandela prensada (5/16") | 4. Protector del motor |

4. Sujete el soporte superior del cubo al protector del motor usando el perno de cuello cuadrado (5/16" x 7/8") y el pomo (Bild 4).



g307644

Bild 4

- | | |
|------------------------|--|
| 1. Pomo | 3. Soporte superior del cubo |
| 2. Protector del motor | 4. Perno de cuello cuadrado (5/16" x 7/8") |