



Lampsats

Proline kommersiell gångmanövrerad gräsklippare med klippenhet i flytande läge på 152 cm

Modellnr 139-5595

Monteringsanvisningar

Obs: Vänster och höger sida på maskinen är lika med förarens vänstra respektive högra sida vid normal körning.

Montering

Lösa delar

Använd diagrammet nedan för att kontrollera att alla delar finns med.

Tillvägagångssätt	Beskrivning	Antal	Användning
1	Inga delar krävs	–	Förbered maskinen.
2	Lysdiod Lampfäste Friktionsbricka Vagnskruv (5/16 x 7/8 tum) Flänsmutter (5/16 tum) Lätt klämma Låsmutter (1/4 tum)	2 1 2 2 2 2 4	Montera lamporna.
3	Kablage Kabelband Vippbrytare	1 6 1	Dra kablaget.

1

Förbereda maskinen

Inga delar krävs

Tillvägagångssätt

1. Ställ maskinen på ett plant underlag, koppla ur kraftuttaget och koppla in parkeringsbromsen.
2. Stäng av motorn, ta ut nyckeln och vänta tills alla rörliga delar har stannat innan du lämnar förarplatsen.
3. Koppla loss batteriet. Se *bruksanvisningen*.

2

Montera lamporna

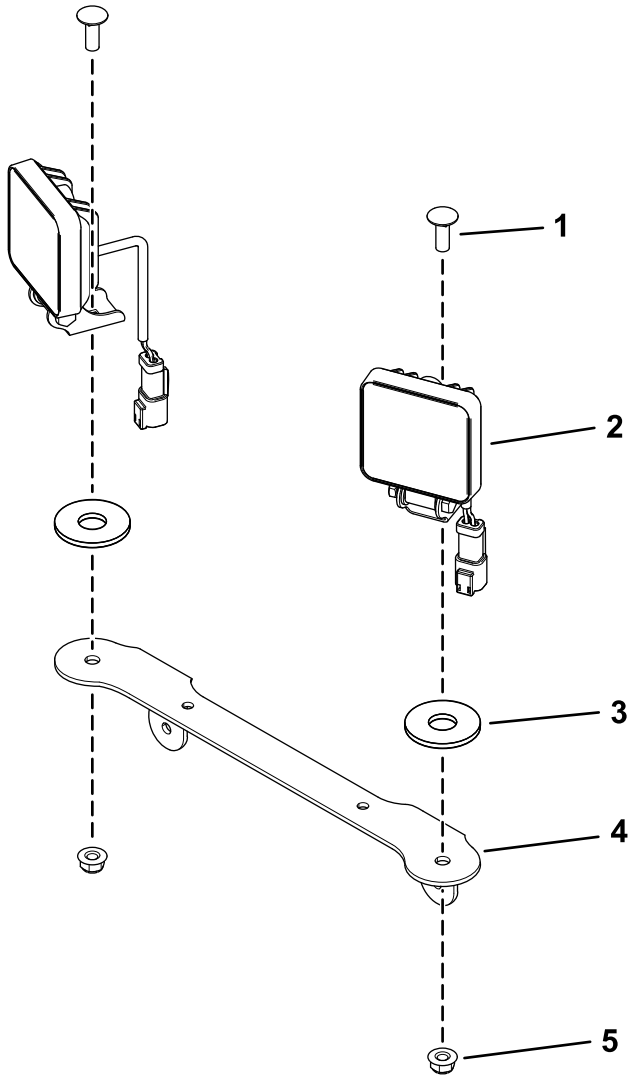
Delar som behövs till detta steg:

2	Lysdiod
1	Lampfäste
2	Friktionsbricka
2	Vagnskruv (5/16 x 7/8 tum)
2	Flänsmutter (5/16 tum)
2	Lätt klämma
4	Låsmutter (1/4 tum)



Tillvägagångssätt

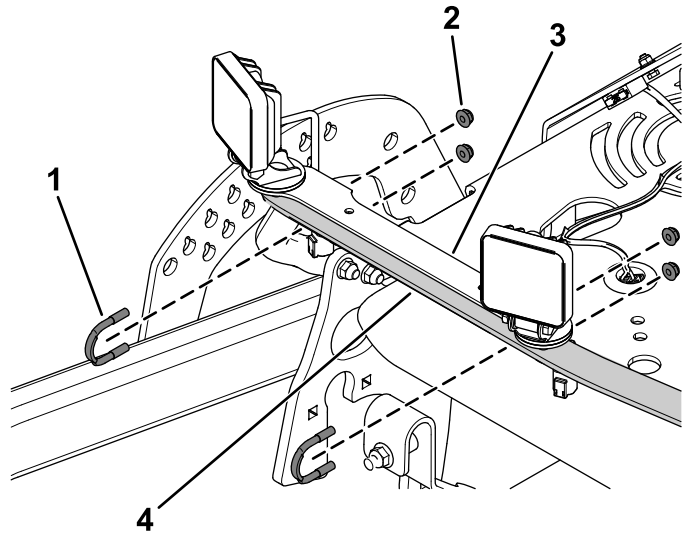
1. Fäst de två LED-lamporna på lampfästet med två vagnsskruvar (5/16 x 7/8 tum), två friktionsbrickor och två fläsmutterar (5/16 tum) som visas i [Figur 1](#).



Figur 1

- | | |
|--------------------------------|--------------------------|
| 1. Vagnsskruv (5/16 x 7/8 tum) | 4. Lampfäste |
| 2. Lysdiod | 5. Fläsmutter (5/16 tum) |
| 3. Friktionsbricka | |

2. Fäst ljusenheten på ljuddämparen med två lätta klämmor och fyra låsmutterar (1/4 tum) som visas i [Figur 2](#).



Figur 2

- | | |
|------------------------|--------------------|
| 1. Lätt klämma | 3. Lampenhet |
| 2. Låsmutter (1/4 tum) | 4. Ljuddämparskydd |

3

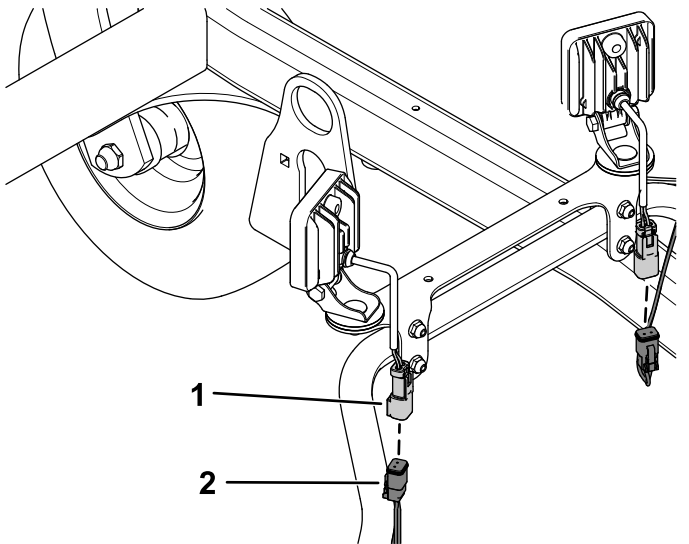
Dra kablaget

Delar som behövs till detta steg:

1	Kablage
6	Kabelband
1	Vippbrytare

Tillvägagångssätt

1. Anslut de två kontakterna på maskinens framsida till LED-lamporna (Figur 3).

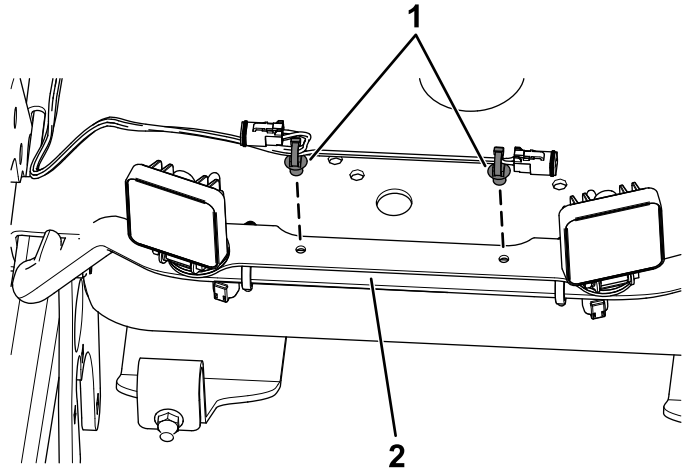


Figur 3

g307414

1. Ljuskontakt
2. Kablagekontakt

2. Fäst kabelhärvan på lampfästet med de två fästelementen för tryckmontering på kabelhärvan (Figur 4).



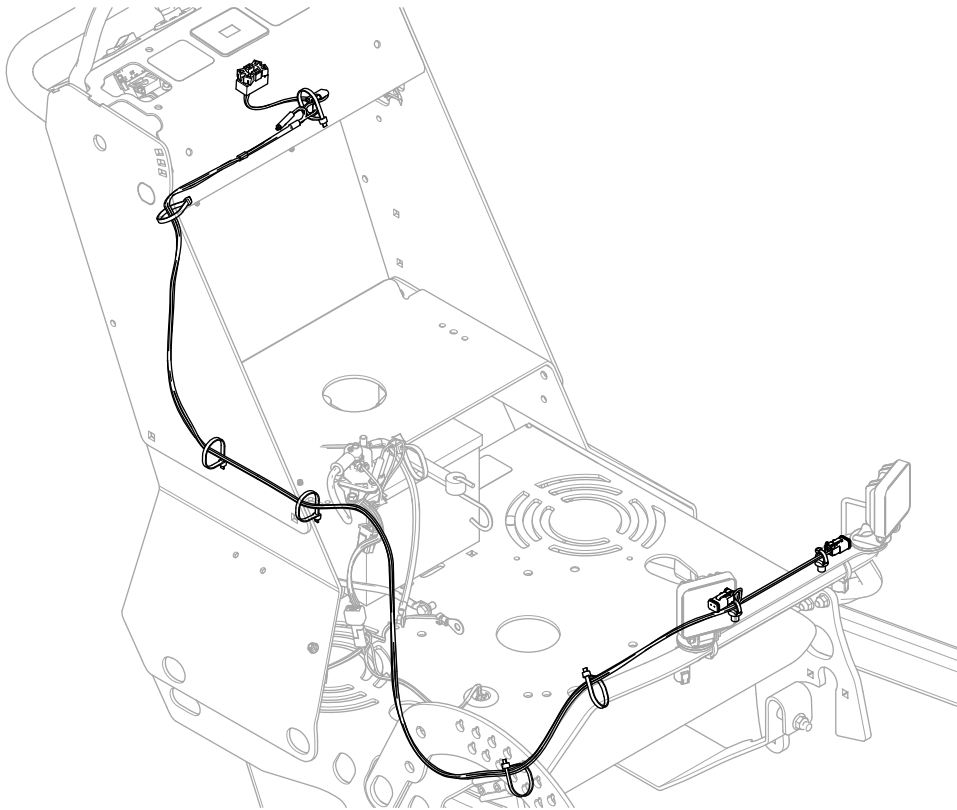
Figur 4

g307415

1. Fästelement för tryckmontering
2. Lampfäste

3. Dra kablaget längs maskinens högra sida så som visas i [Figur 5](#).

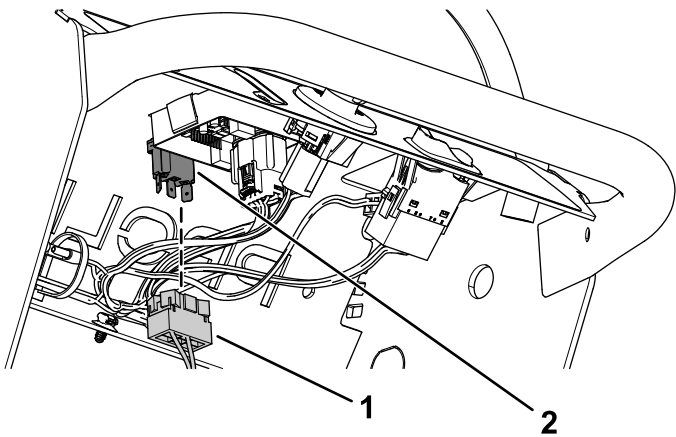
4. Fäst kablaget vid maskinen med kabelbanden ([Figur 5](#)).



Figur 5

g307416

5. Anslut kontakten till anslutningen för vippkontakten (Figur 6).

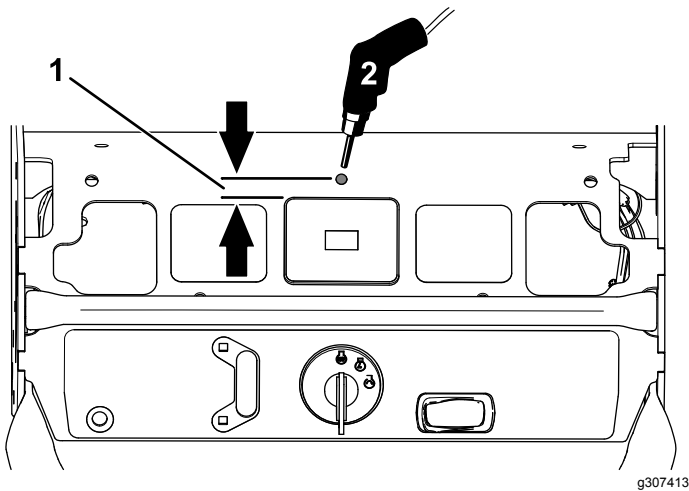


Figur 6

g307412

1. Kablagekontakt 2. Anslutning för vippkontakt

6. Borra ett hål (12 mm eller ½ tum) framför timmätaren för vippbrytaren (Figur 7).

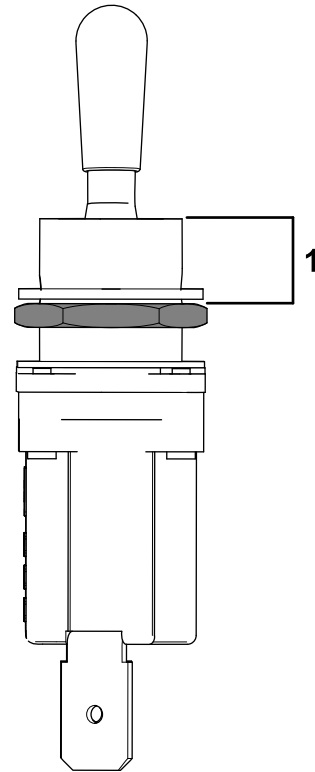


Figur 7

g307413

1. Mät 12,7 mm (½ tum) från timmätaren för att borra hålet. 2. Borra ett hål (12 mm eller ½ tum) här.

7. Ställ in djupet för den nedre sexkantsmuttern på 7,9 mm från trådarnas ovansida på vippkontakten så som visas i Figur 8.



Figur 8

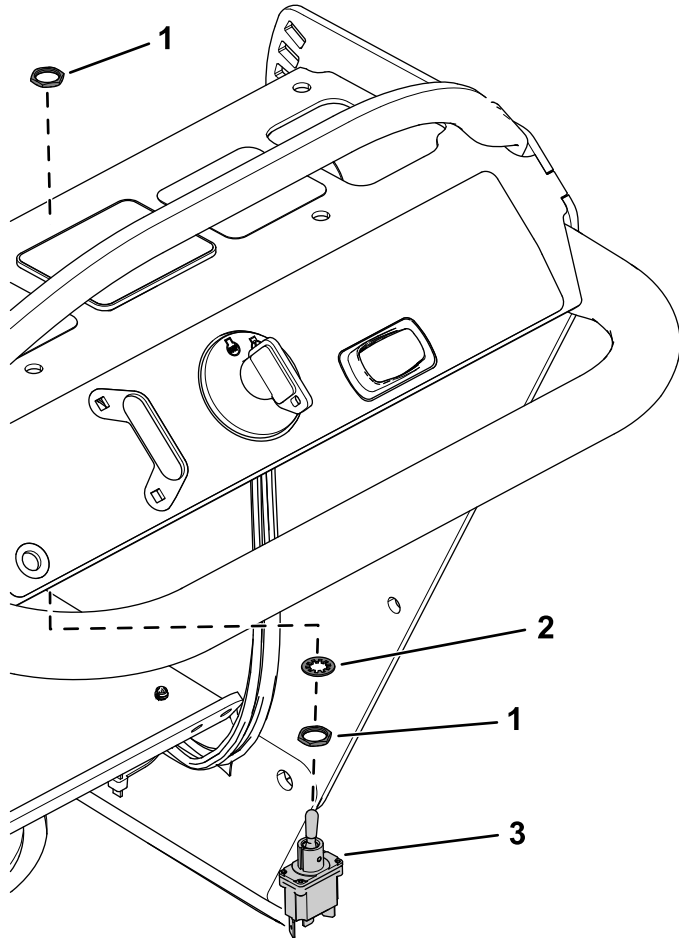
g307440

1. 7,9 mm

8. Sätt fast vippbrytaren i öppningen med två sexkantsmuttrar och en låsbricka (Figur 9).

Obs: Använd inte brickan för huvudfästet.

9. Anslut batteriet. Se *bruksanvisningen*.



g307441

Figur 9

- | | |
|-------------------|----------------|
| 1. Sexkantsmutter | 3. Vippbrytare |
| 2. Låsbricka | |

Anteckningar:



Count on it.