



Lyssett

Proline kommersiell gressklipper av skyvemodell med 152 cm klippeenhet

Modellnr. 139-5595

Installasjonsveiledning

Merk: Angi hva som er høyre og venstre side på maskinen ved å stå i normal arbeidsstilling.

Montering

Løse deler

Bruk diagrammet nedenfor som en sjekkliste for å kontrollere at alle delene er sendt.

| Prosedyre | Beskrivelse | Ant. | Bruk |
|-----------|---|---------------------------------|----------------------|
| 1 | Ingen deler er nødvendige | – | Klargjøre maskinen. |
| 2 | LED-lys Lysbrakett Spennskive Låsebolt (5/16 x 7/8 tomme) Flensmutter (5/16 tomme) Lysklemme Låsemutter (1/4 tomme) | 2 1 2 2 2 2 4 | Monter lysene. |
| 3 | Ledningssats Kabelsnor Vippebryter | 1 6 1 | Føre ledningssatsen. |

1

Klargjøre maskinen

Ingen deler er nødvendige

Prosedyre

1. Parker maskinen på en jevn overflate, koble fra kraftuttaket og sett på parkeringsbremsen.
2. Før du forlater førerplassen, må du slå av motoren, ta ut nøkkelen og vente til alle bevegelige deler står stille.
3. Koble fra batteriet. Se *brukerhåndboken*.

2

Montere lysene

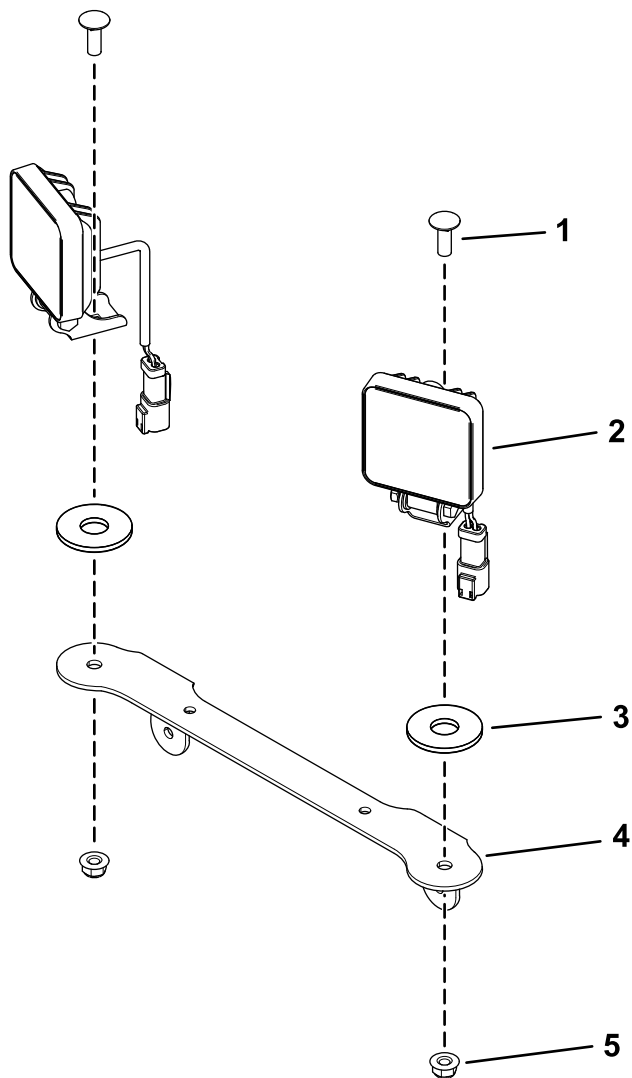
Deler som er nødvendige for dette trinnet:

| | |
|---|-----------------------------|
| 2 | LED-lys |
| 1 | Lysbrakett |
| 2 | Spennskive |
| 2 | Låsebolt (5/16 x 7/8 tomme) |
| 2 | Flensmutter (5/16 tomme) |
| 2 | Lysklemme |
| 4 | Låsemutter (1/4 tomme) |



Prosedyre

1. Fest de to LED-lysene til lysbraketten med to låsebolter (5/16 x 7/8 tomme), to spennskiver og to flensmuttere (5/16 tomme) som vist i [Figur 1](#).

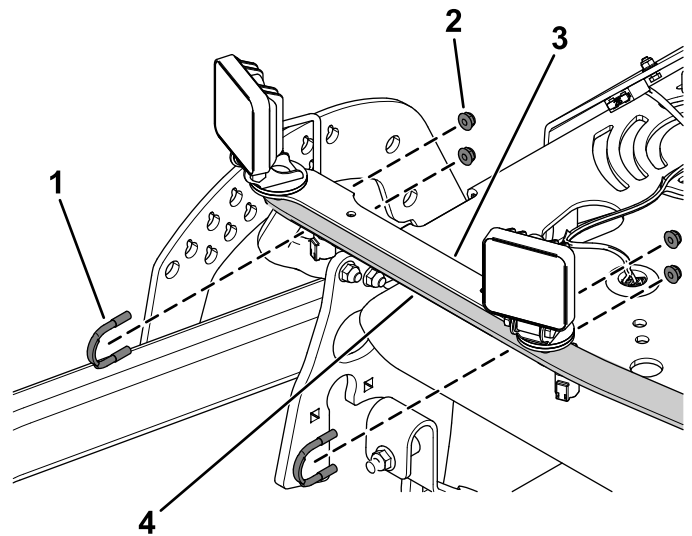


Figur 1

g307082

1. Låsebolt (5/16 x 7/8 tomme)
2. LED-lys
3. Spennskive
4. Lysbrakett
5. Flensmutter (5/16 tomme)

2. Fest lysenheten til lyddempervernet ved hjelp av to lysklemmer og fire låsemuttere (1/4 tomme) som vist i [Figur 2](#).



g307081

Figur 2

1. Lysklemme
2. Låsemutter (1/4 tomme)
3. Lysenhet
4. Lyddempervern

3

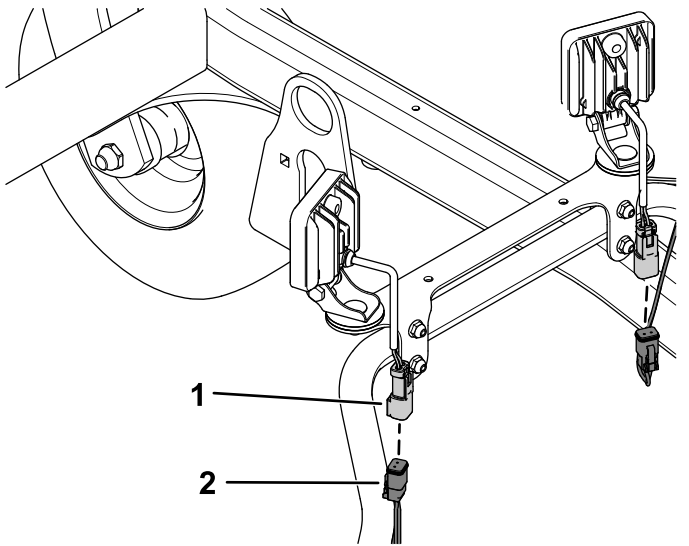
Føre ledningssatsen

Deler som er nødvendige for dette trinnet:

| | |
|---|--------------|
| 1 | Ledningssats |
| 6 | Kabelsnor |
| 1 | Vippebryter |

Prosedyre

1. Koble de to kontaktene foran på maskinen inn i LED-lysene (Figur 3).

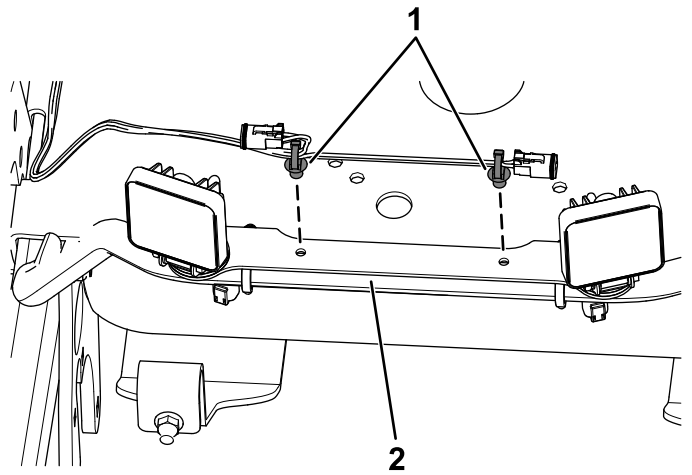


Figur 3

g307414

1. Lyskontakt
2. Ledningskontakt

2. Fest ledningssatsen til lysbraketten ved hjelp av de to trykkfestene på ledningssatsen (Figur 4).



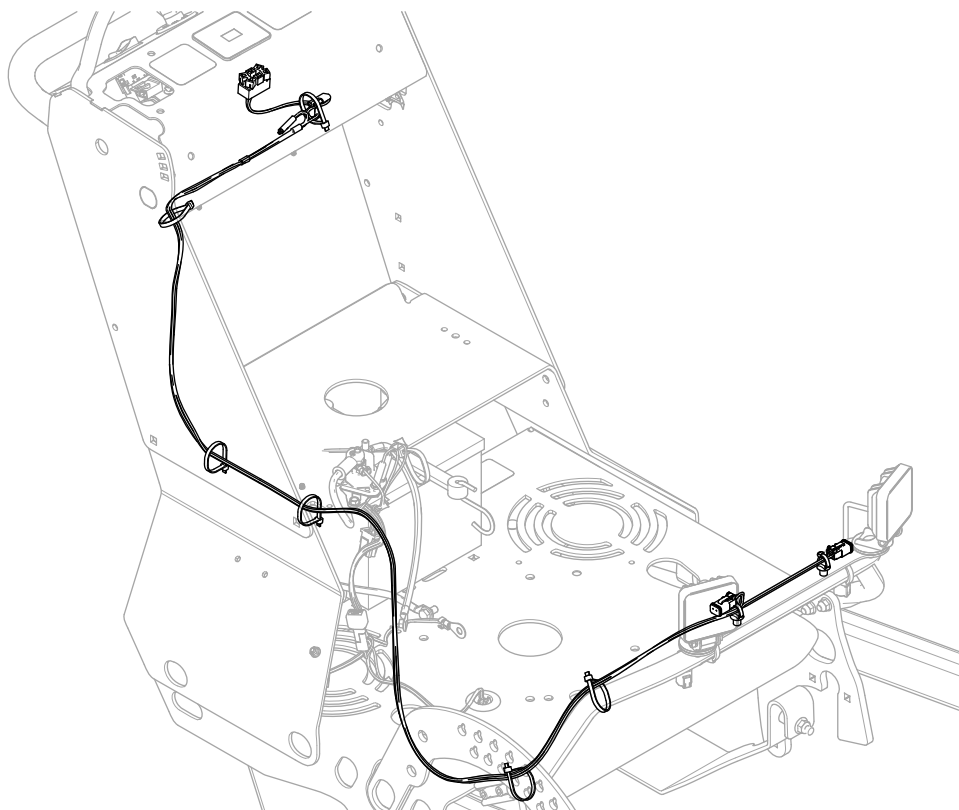
Figur 4

g307415

1. Trykkfeste
2. Lysbrakett

3. Før ledningssatsen langs maskinens høye side, som vist i (Figur 5).

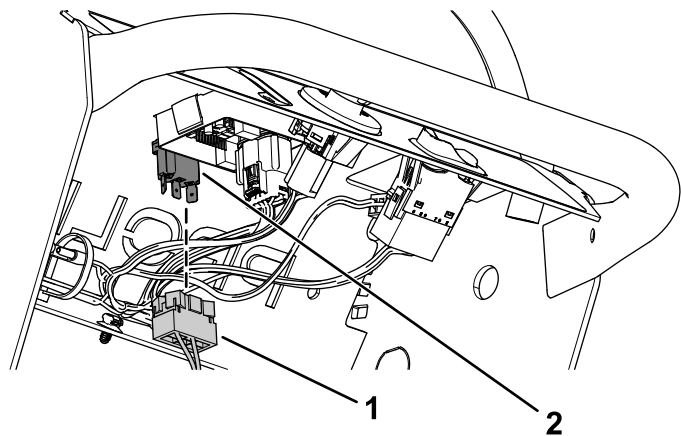
4. Fest ledningssatsen til maskinen ved hjelp av kabelfestene (Figur 5).



Figur 5

g307416

5. Koble kontakten i vippebryterkontakten (Figur 6).

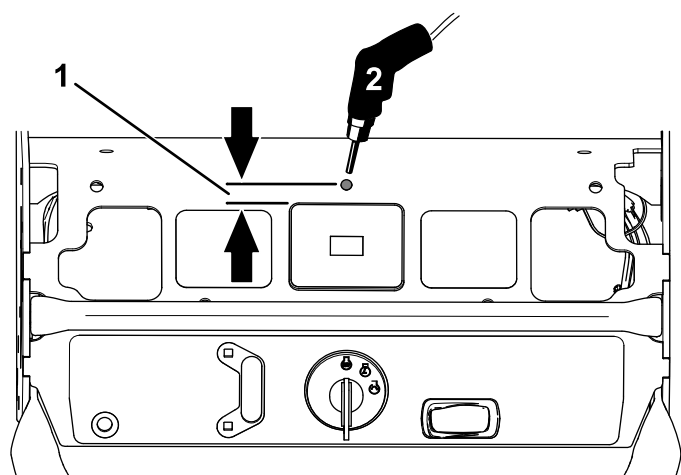


Figur 6

g307412

1. Ledningskontakt 2. Vippebryterkontakt

6. Bor et hull (12 mm) foran timetelleren for vippebryteren (Figur 7).

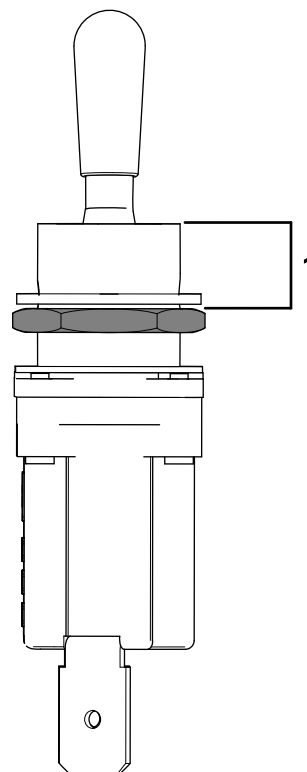


Figur 7

g307413

1. Mål 12,7 mm fra timetelleren for å bore hullet.
2. Bor et hull (12 mm) her.

7. Fra toppen av gjengene på vippebryteren, still inn dybden på den nedre sekskantmutteren på 7,9 mm som vist i Figur 8.



Figur 8

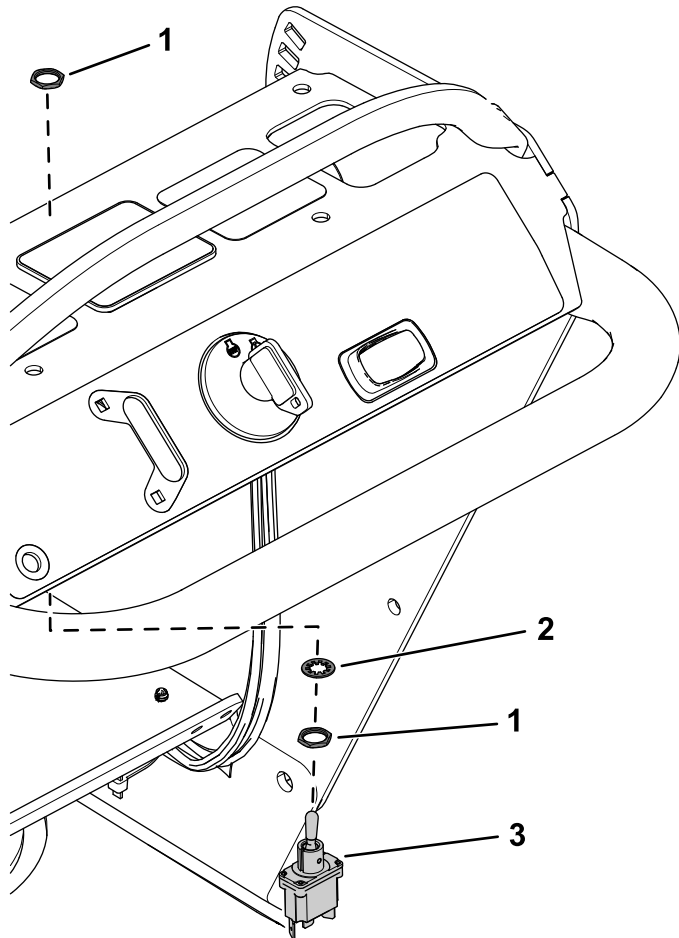
g307440

1. 7,9 mm

8. Fest vippebryteten i åpningen ved hjelp av to sekskantmuttere og en låseskive (Figur 9).

9. Koble til batteriet. Se *brugerhåndboken*.

Merk: Ikke bruk nøkkeltappskiven.



Figur 9

g307441

1. Sekskantmutter

3. Vippebryter

2. Låseskive

Notat:



Count on it.