



Verlichtingsset

Proline professionele duwmaaier met zwevende maai-eenheid van 152 cm

Modelnr.: 139-5595

Installatie-instructies

Opmerking: Bepaal vanuit de normale bestuurderspositie de linker- en rechterzijde van de machine.

Installatie

Losse onderdelen

Gebruik onderstaande lijst om te controleren of alle onderdelen zijn geleverd.

Procedure	Omschrijving	Hoeveelheid	Gebruik
1	Geen onderdelen vereist	–	De machine voorbereiden.
2	Ledlamp Lampbeugel Wrijvingsring Slotbout (5/16" x 7/8") Flensmoer (5/16") Lampklem Borgmoer (1/4")	2 1 2 2 2 2 4	De verlichting monteren.
3	Kabelboom Kabelbinders Tuimelschakelaar	1 6 1	De kabelboom leiden.

1

De machine voorbereiden

Geen onderdelen vereist

Procedure

1. Parkeer de maaimachine op een horizontaal oppervlak, schakel de aftakas uit en stel de parkeerrem in werking.
2. Zet de motor af, verwijder het contactsleuteltje en wacht totdat alle bewegende onderdelen tot stilstand zijn gekomen voordat u de bestuurderspositie verlaat.
3. Koppel de accu los; raadpleeg uw *Gebruikershandleiding*.

2

De verlichting monteren

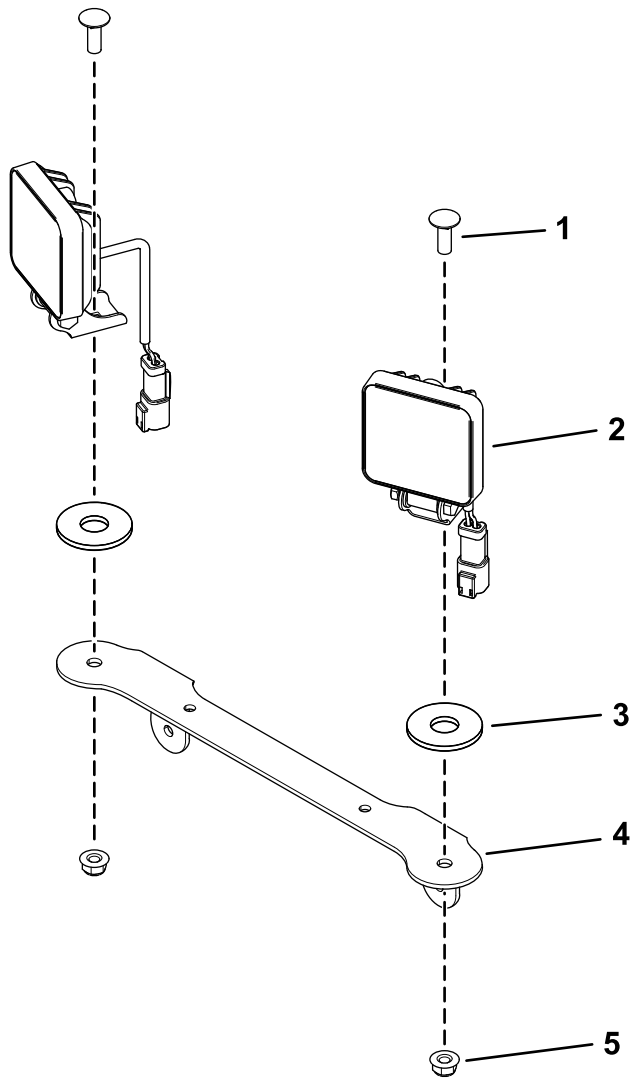
Benodigde onderdelen voor deze stap:

2	Ledlamp
1	Lampbeugel
2	Wrijvingsring
2	Slotbout (5/16" x 7/8")
2	Flensmoer (5/16")
2	Lampklem
4	Borgmoer (1/4")



Procedure

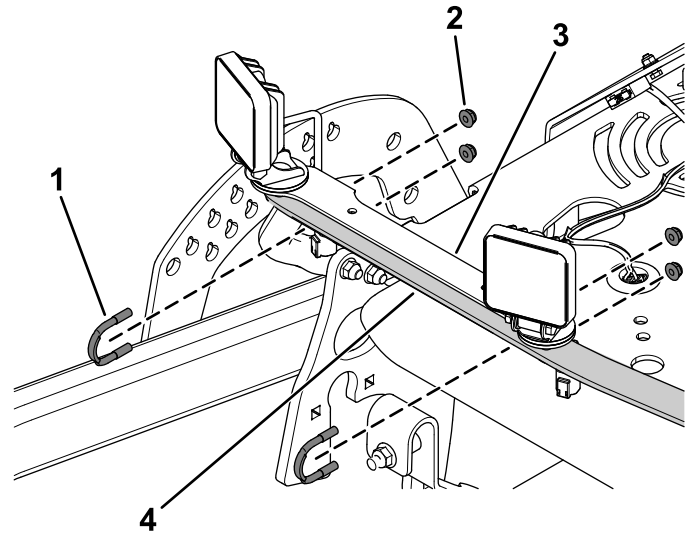
1. Bevestig de 2 ledlampen aan de lampbeugel met 2 slotbouten (5/16" x 7/8"), 2 wrijvingsringen en 2 flensmoeren (5/16") zoals getoond in [Figuur 1](#).



Figuur 1

- | | |
|----------------------------|----------------------|
| 1. Slotbout (5/16" x 7/8") | 4. Lampbeugel |
| 2. Ledlamp | 5. Flensmoer (5/16") |
| 3. Wrijvingsring | |

2. Monteer de verlichtingseenheid aan het geluiddemperscherf met 2 lampklemmen en 4 borgmoeren (1/4"); zie [Figuur 2](#).



Figuur 2

- | | |
|--------------------|------------------------|
| 1. Lampklem | 3. Verlichtingseenheid |
| 2. Borgmoer (1/4") | 4. Geluiddemperscherf |

3

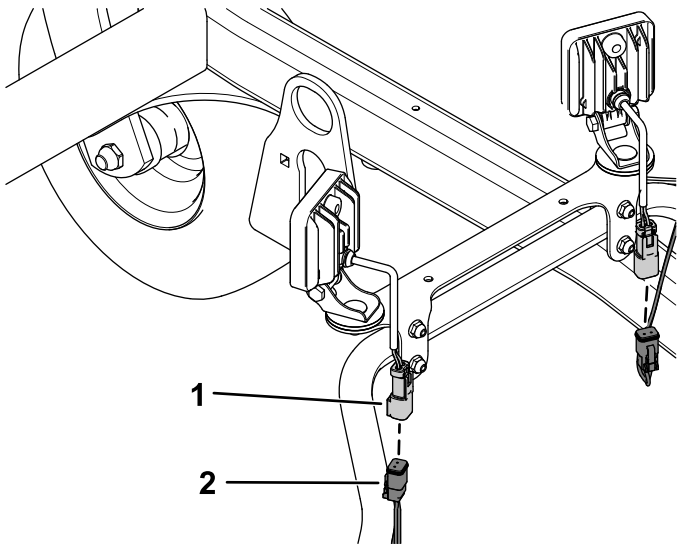
De kabelboom leiden

Benodigde onderdelen voor deze stap:

1	Kabelboom
6	Kabelbinders
1	Tuimelschakelaar

Procedure

1. Sluit de 2 connectoren aan de voorkant van de machine aan op de ledlampen (Figuur 3).

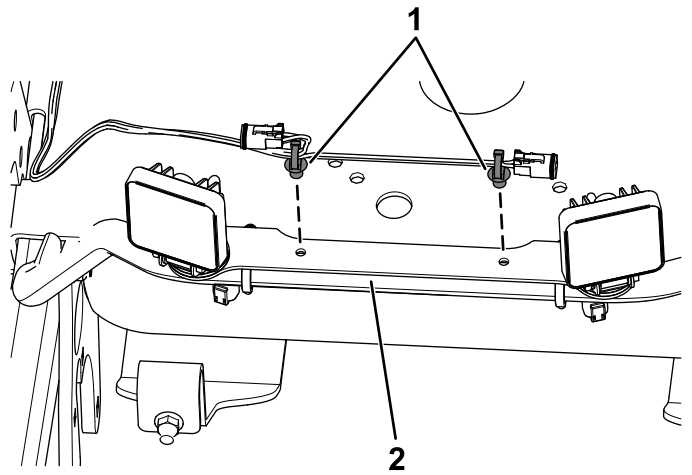


Figuur 3

g307414

1. Lichtconnector
2. Connector kabelboom

2. Bevestig de kabelboom aan de lampbeugel met de 2 druknagels op de kabelboom (Figuur 4).



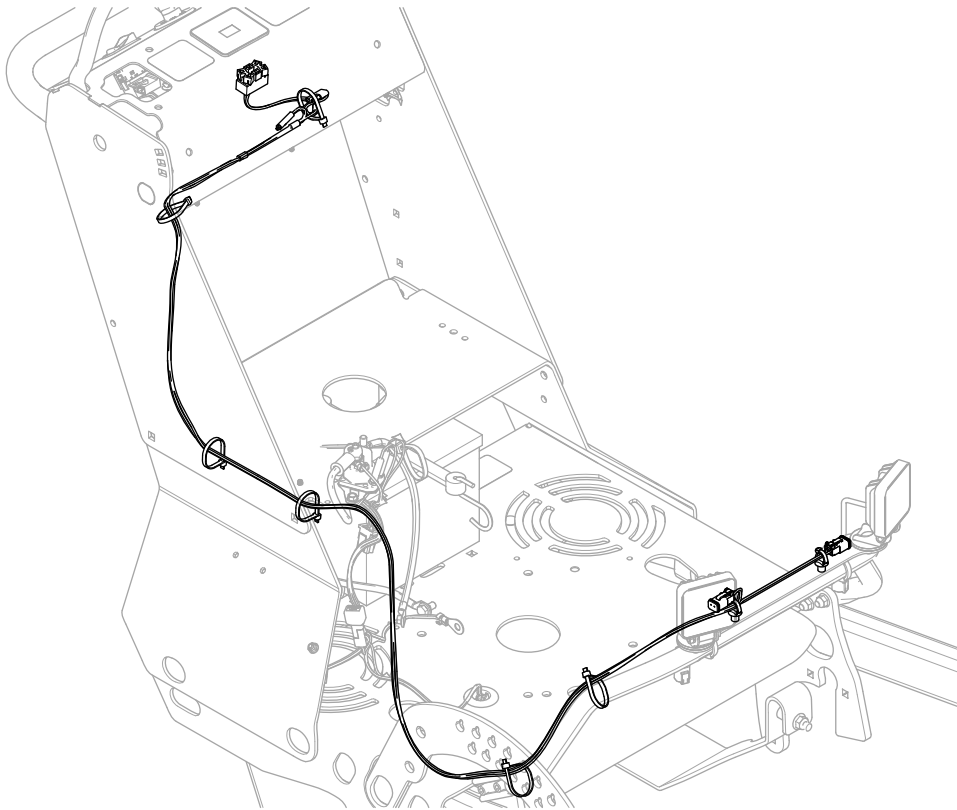
Figuur 4

g307415

1. Druknaegel
2. Lampbeugel

3. Leid de kabelboom langs de rechterzijde van de machine; zie [Figuur 5](#).

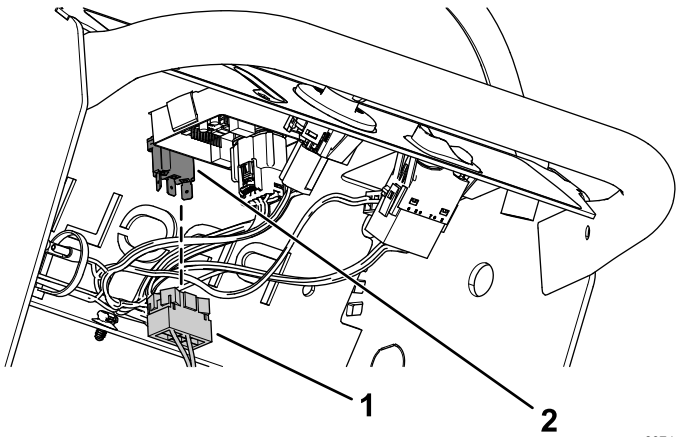
4. Bevestig de kabelboom aan de machine met de kabelbinders ([Figuur 5](#)).



Figuur 5

g307416

5. Sluit de connector aan op de connector van de tuimelschakelaar (Figuur 6).

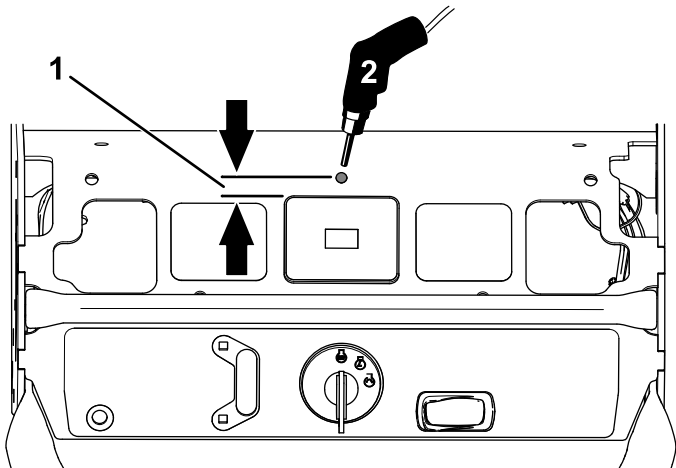


Figuur 6

g307412

1. Connector kabelboom 2. Connector van tuimelschakelaar

6. Boor een gat (12 mm) voor de urenteller voor de tuimelschakelaar (Figuur 7).

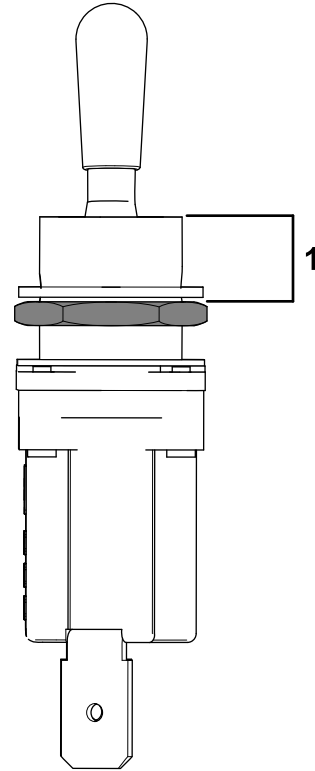


Figuur 7

g307413

1. Meet 12,7 mm van de urenteller om het gat te boren. 2. Boor hier een gat (12 mm).

7. Stel van de bovenkant van de draden op de tuimelschakelaar de diepte van de onderste zeskantige moer op 7,9 mm zoals getoond in Figuur 8.



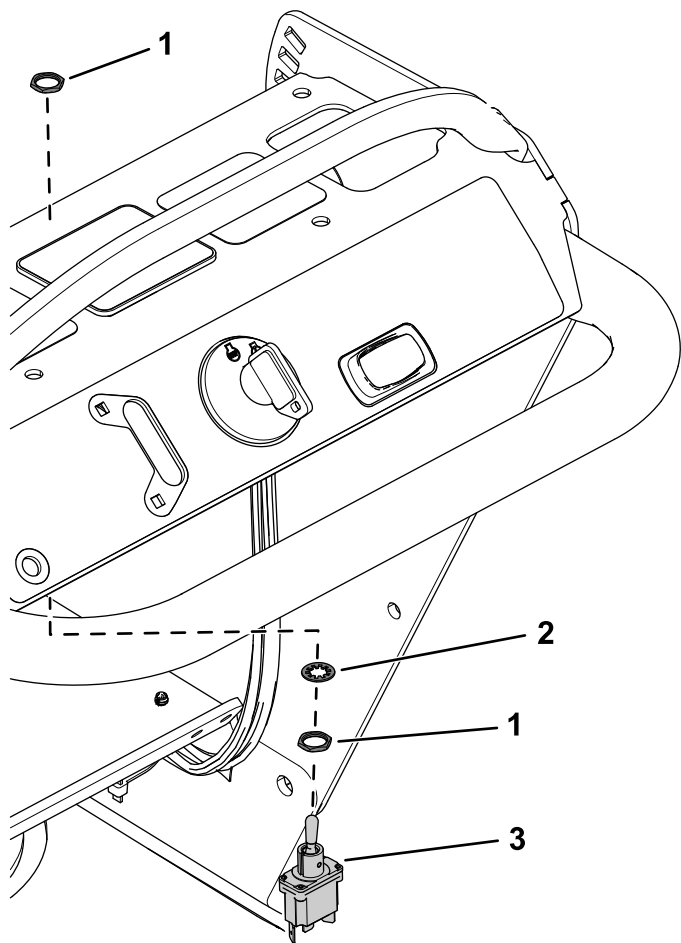
Figuur 8

g307440

1. 7,9 mm

8. Bevestig de tuimelschakelaar in de opening; maak hiervoor gebruik van de 2 zeskantige moeren en 1 borgring (Figuur 9).

Opmerking: Gebruik de lipborgplaat niet.



g307441

Figuur 9

- | | |
|--------------------|---------------------|
| 1. Zeskantige moer | 3. Tuimelschakelaar |
| 2. Borgring | |

-
9. Sluit de accu aan; raadpleeg uw *Gebruikershandleiding*.

Opmerkingen:



Count on it.