



ライトキット

プロライン業務用歩行型芝刈り機、60" フローティングカッティングユニット搭載モデル用

モデル番号 139-5595

取り付け要領

注 前後左右は運転位置からみた方向です。

取り付け

付属部品

すべての部品がそろっているか、下の表で確認してください。

手順	内容	数量	用途
1	必要なパーツはありません。	—	マシンの準備を行います。
2	LED ライト ライト・ブラケット フリクションワッシャ キャリッジボルト5/16 x 7/8" フランジナット5/16インチ ライトクランプ ロックナット1/4"	2 1 2 2 2 2 4	ライトを取り付ける。
3	ワイヤハーネス ケーブルタイ トグルスイッチ	1 6 1	ワイヤハーネスを配設します。

1

マシンの準備を行う

必要なパーツはありません。

手順

1. 平らな場所に駐車し、PTOを解除し、駐車ブレーキを掛ける。
2. エンジンを停止させ、キーを抜き取り、各部が完全に停止したのを確認してから運転位置を離れる。
3. バッテリーの接続を外す; 各マシンのオペレーターズマニュアルを参照。

2

ライトを取り付ける

この作業に必要なパーツ

2	LED ライト
1	ライト・ブラケット
2	フリクションワッシャ
2	キャリッジボルト5/16 x 7/8"
2	フランジナット5/16インチ
2	ライトクランプ
4	ロックナット1/4"



手順

1. ライトブラケットに、LED ライト 2 個を固定するキャリッジボルト5/16 x 7/8"2本、摩擦ワッシャ2枚、フランジナット5/16"2個を使って図 1 のように取り付ける。

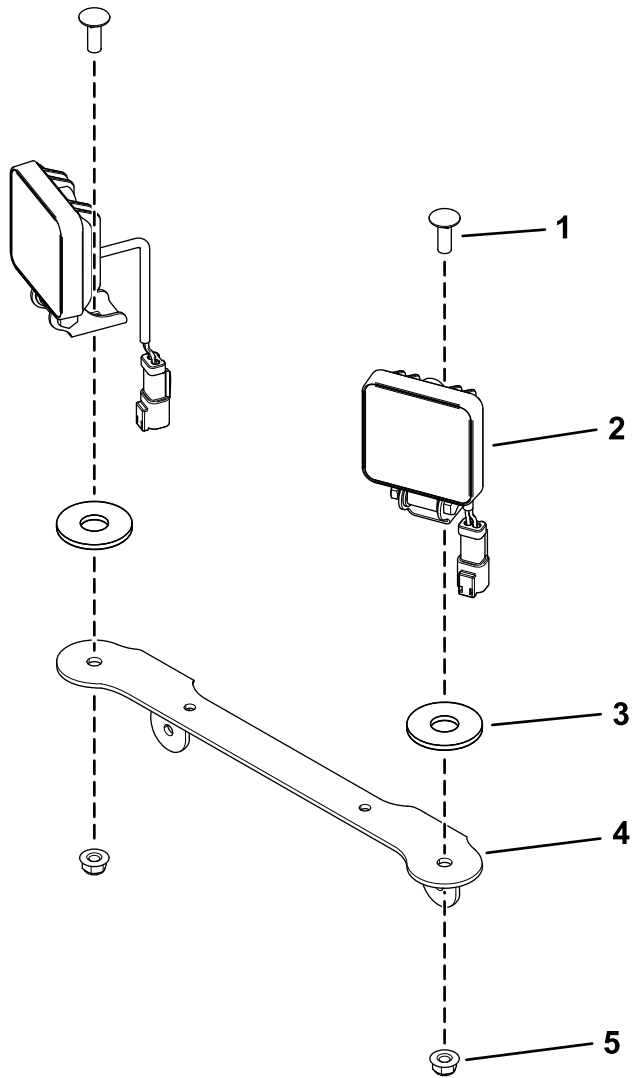
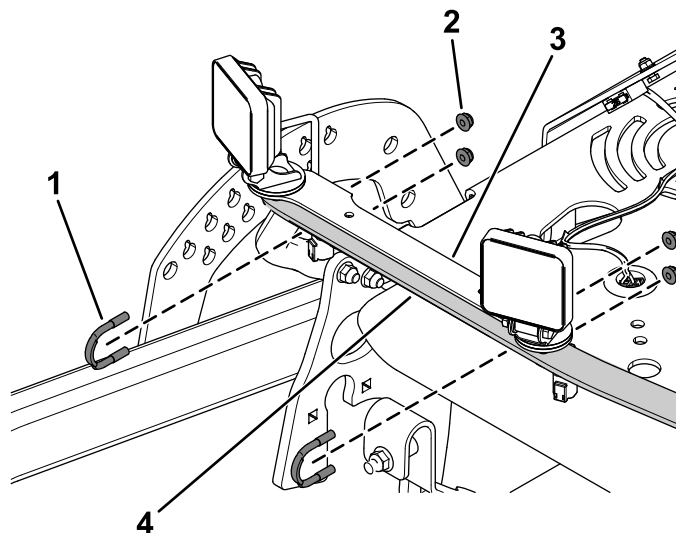


図 1

g307082

1. キャリッジボルト5/16 x 7/8" 4. ライト・ブラケット
2. LED ライト 5. フランジナット5/16インチ
3. フリクションワッシャ

2. ライトアセンブリをマフラーガードに固定するライトクランプ 2 本とロックナット1/4"4個を使用して図 2 のように取り付ける。



g307081

図 2

1. ライトクランプ 3. ライトアセンブリ
2. ロックナット1/4" 4. マフラーガード

3

ワイヤハーネスを配設する

この作業に必要なパーツ

1	ワイヤハーネス
6	ケーブルタイ
1	トグルスイッチ

手順

1. 機体前部にある2つのコネクタをLEDライトに接続する [図3](#)。

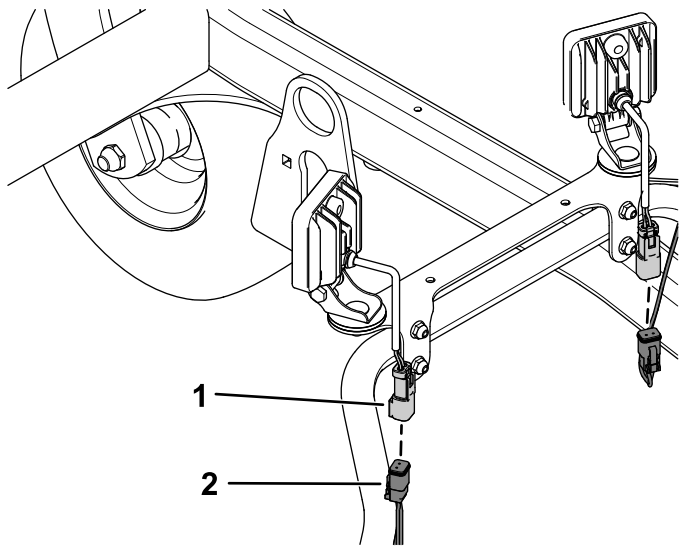


図3

g307414

1. ライトのコネクタ
2. ハーネスのコネクタ

2. ワイヤハーネスを、ライトブラケットに固定する押し込みファスナー2個をハーネスに使用する [図4](#)。

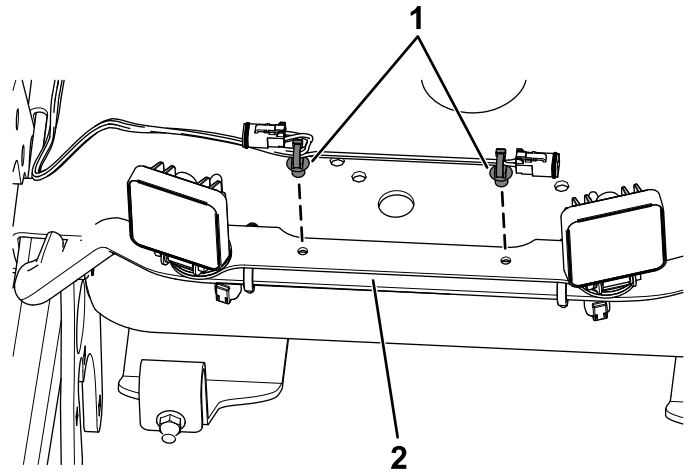


図4

g307415

1. 押し込みファスナー
2. ライトブラケット

3. 図5のように、ワイヤハーネスを、プラットフォームのハーネスに沿って配設する。

4. ケーブルタイを使ってワイヤハーネスを機体に固定する図5。

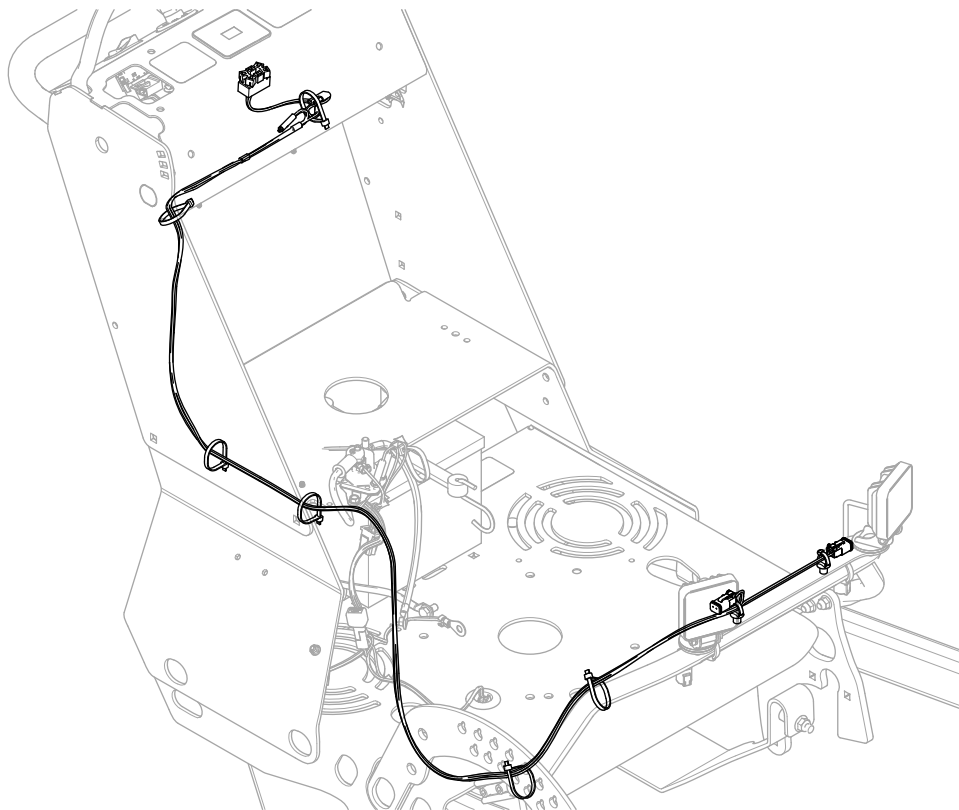


図 5

g307416

5. コネクタをスイッチのコネクタに接続する 図 6。

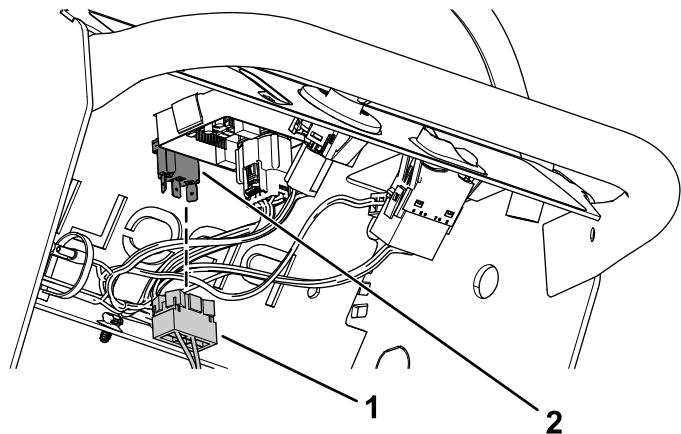


図 6

g307412

1. ハーネスのコネクタ 2. スイッチのコネクタ

6. アワーメータの前にスイッチ用の穴直径 12 mmを開ける 図 7。

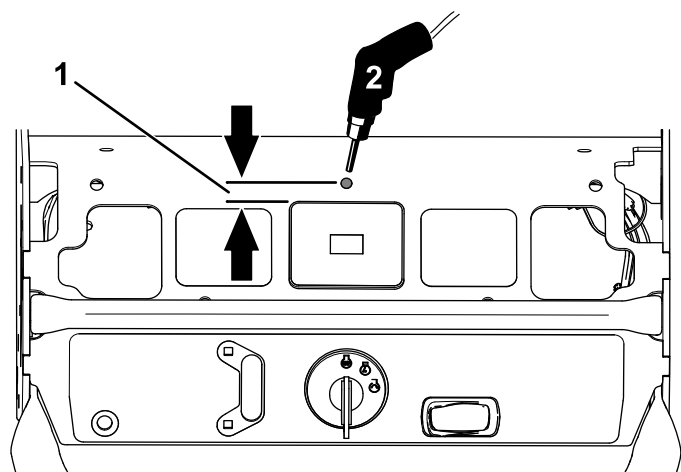


図 7

g307413

1. アワーメータから穴までの距離を 12.7 mm とする。 2. ここに穴 12.7 mm をあける。

7. 図 8 のように、スイッチのねじ山の上端から六角ナットまでの深さを 7.9 mm に調整する。

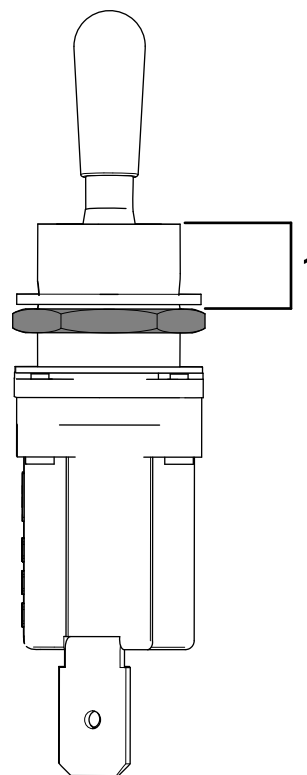


図 8

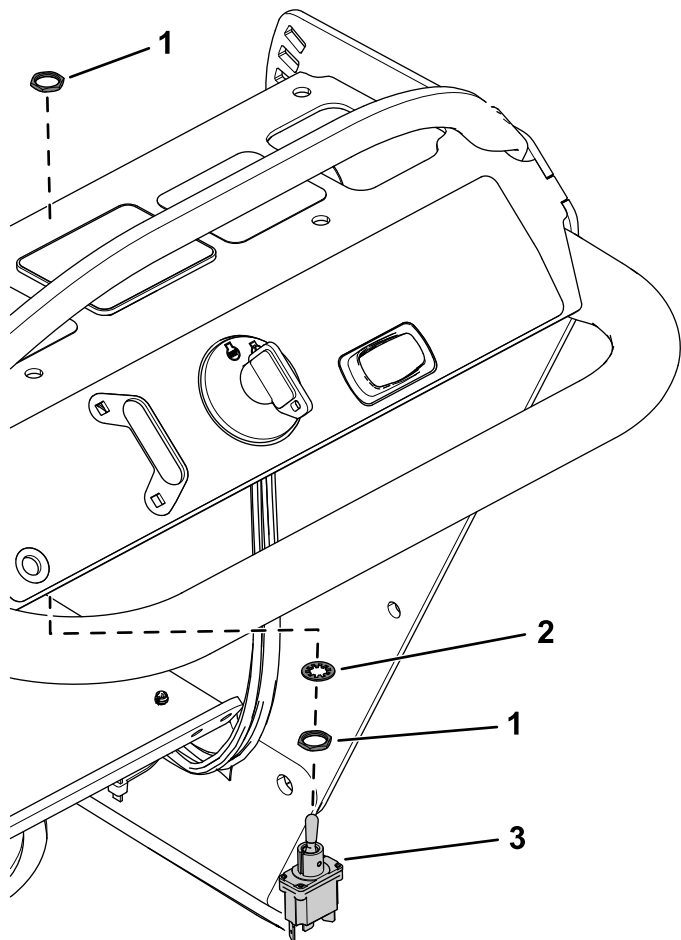
g307440

1. 7.9 mm

8. 六角ナット2個とロックワッシャ1枚でスイッチを固定する **図9**。

9. バッテリーを接続する; 各マシンのオペレーターズマニュアルを参照。

注 キータブワッシャは使わないでください。



g307441

図9

1. 六角ナット

3. トグルスイッチ

2. ロックワッシャ

メモ



Count on it.