



122 cm, 137 cm alebo 152 cm súprava Recycler®

Ručne vedená kosačka Proline Commercial s pohyblivou rezacou jednotkou

Číslo modelu 140-1914

Číslo modelu 140-1915

Číslo modelu 140-1916

Návod na inštaláciu

Inštalácia

Vynímateľné diely

Aby ste overili, že boli dodané všetky súčiastky, použite tabuľku nižšie.

Postup	Popis	Množstvo	Použitie
3	Pravý tlmič	1	Namontujte pravý tlmič.
	Vratová skrutka (5/16 x 3/4 palca) – len 122 cm plošiny	1	
	Vratová skrutka (5/16 x 3/4 palca) – len 137 cm plošiny	2	
	Matica (5/16 palca) – len 122 cm a 152 cm plošiny	3	
	Matica (5/16 palca) – len 137 cm plošiny	4	
4	Kryt výstupného žľabu	1	Namontujte kryt výstupného žľabu.
	Skrutka (3/8 x 1 palec) – len 122 cm plošiny	3	
	Skrutka (3/8 x 1 palec) – len 137 cm a 152 cm plošiny	2	
	Matica (3/8 palca) – len 122 cm a 137 cm plošiny	3	
	Matica (3/8 palca) – len 152 cm plošiny	2	
	Matica (5/16 palca) – len 152 cm plošiny	1	
	Skrutka (3/8 x 1-1/4 palca) – len 137 cm plošiny	1	
	Skrutka (5/16 x 1-1/4 palca) – len 152 cm plošiny	1	
5	Tlmič nárazov	2	Namontujte tlmiče nárazov (len 122 cm plošiny).
	Šesťhranná skrutka s podložkou (5/16 x 3/4 palca)	4	
6	Ľavý tlmič	1	Namontujte ľavý tlmič.
	Vratová skrutka (5/16 x 3/4 palca) – 122 cm, 137 cm a 152 cm plošiny	1	
	Matica (5/16 palca) – len 122 cm plošiny	3	
	Matica (5/16 palca) – len 137 cm a 152 cm plošiny	4	
7	Štítok	1	Namontujte štítok a mulčovacie čepele.
	Mulčovacie čepele	3	



1

Príprava stroja

Nie sú treba žiadne diely

Postup

1. Stroj zaparkujte na rovnom povrchu.
2. Deaktivujte pomocný hriadeľ a zatiahnite parkovaciu brzdu.
3. Vypnite motor a vyberte kľúč.
4. Na zjednodušenie prístupu zdvihnite prednú časť stroja a podprite ho montážnym zdvihákom s nosnosťou vhodnou pre vaše stroje.

▲ DÔLEŽITÉ UPOZORNENIE

Mechanické alebo hydraulické zdviháky nemusia stroj udržať a môžu spôsobiť vážne zranenie.

Na podopretie stroja používajte montážny zdvihák.

2

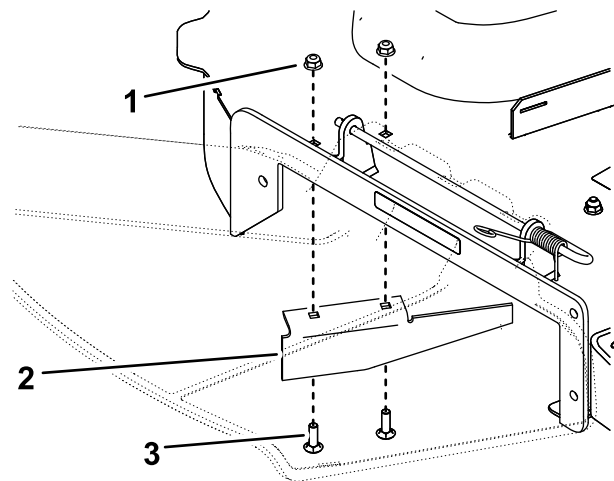
Príprava plošiny kosačky

Nie sú treba žiadne diely

Postup

1. Demontujte existujúce čepele kosačky. Pozrite si *používateľskú príručku* k stroju.
2. Demontujte dve skrutky a dve matice zaisťujúce vypínací tlmíč na plošine a demontujte vypínací tlmíč ([Obrázok 1](#)).

Poznámka: Tlmíč neskôr použijete na bočnom výstupe.



g209902

Obrázok 1

Zobrazená 137 cm plošina

1. Matica
2. Vypínací tlmíč
3. Skrutka

3. Úchytky namontujte do rovnakých otvorov, z ktorých ste ich pôvodne demontovali ([Obrázok 1](#)).

3

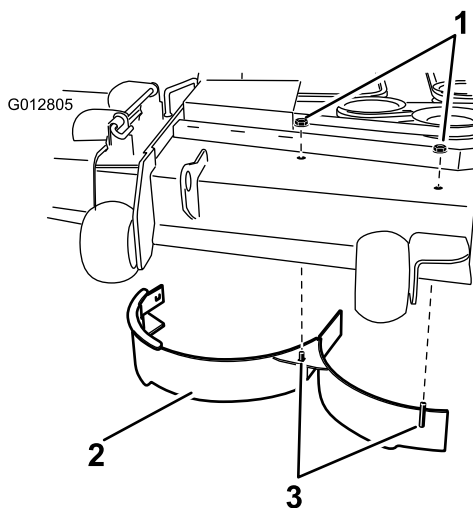
Montáž pravého tlmíča

Diely potrebné na prevedenie tohoto kroku:

1	Pravý tlmíč
1	Vratová skrutka (5/16 x 3/4 palca) – len 122 cm plošiny
2	Vratová skrutka (5/16 x 3/4 palca) – len 137 cm plošiny
3	Matica (5/16 palca) – len 122 cm a 152 cm plošiny
4	Matica (5/16 palca) – len 137 cm plošiny

122 cm plošiny

1. Pomocou dvoch matíc (5/16 palca) namontujte pravý tlmáč, ako je znázornené na [Obrázok 2](#). Úchytky utiahnite rukou.

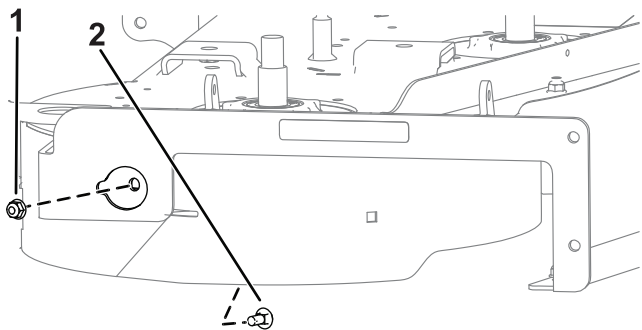


Obrázok 2

1. Matica (5/16 palca)
2. Pravý tlmáč
3. Zvarené stípičky

g012805

2. Pomocou jednej vratovej skrutky (5/16 x 3/4 palca) a jednej matice (5/16 palca) zaistite pravú stranu pravého tlmáča, ako je znázornené na [Obrázok 3](#).



Obrázok 3

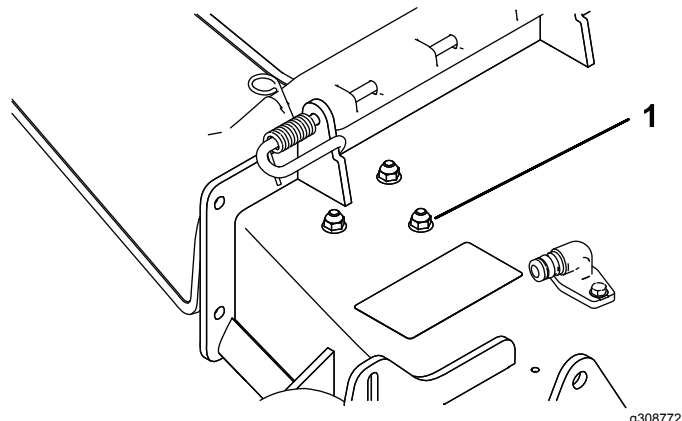
1. Matica (5/16 palca)
2. Vratová skrutka (5/16 x 3/4 palca)

g308756

3. Utiahnite všetky úchytka.

137 cm plošiny

1. Z miesta znázorneného na [Obrázok 4](#) demontujte matice a skrutky.

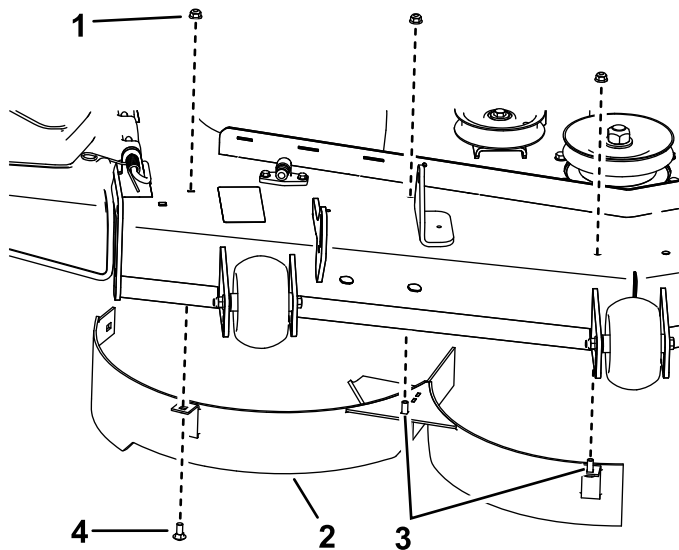


Obrázok 4

g308772

1. Matice a skrutky

2. Pomocou jednej vratovej skrutky (5/16 x 3/4 palca) a troch matíc (5/16 palca) namontujte pravý tlmáč, ako je znázornené na [Obrázok 5](#). Úchytka utiahnite rukou.

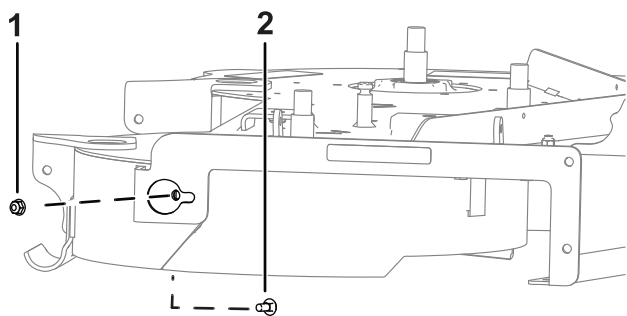


Obrázok 5

g209901

1. Matica (5/16 palca)
2. Pravý tlmáč
3. Zvarené stípičky
4. Vratová skrutka (5/16 x 3/4 palca)

3. Pomocou jednej vratovej skrutky (5/16 x 3/4 palca) a matice (5/16 palca) zaistite zadnú stenu pravého tlmáča na plošine kosačky, ako je znázornené na [Obrázok 6](#).



Obrázok 6

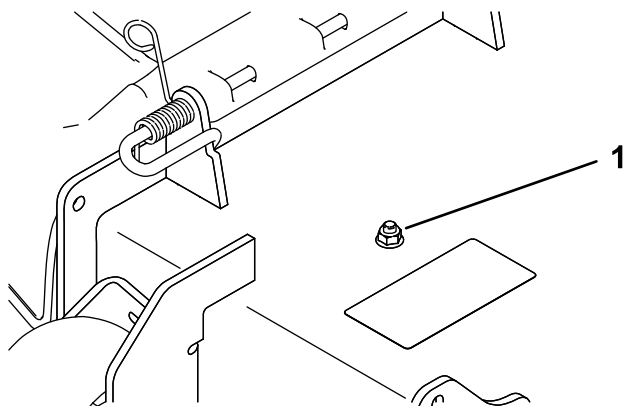
g308757

1. Matica (5/16 palca)
2. Vratová skrutka (5/16 x 3/4 palca)

4. Utiahnite všetky úchytky.

152 cm plošiny

1. Z miesta znázorneného na [Obrázok 7](#) alebo [Obrázok 8](#) demontujte maticu a skrutku.

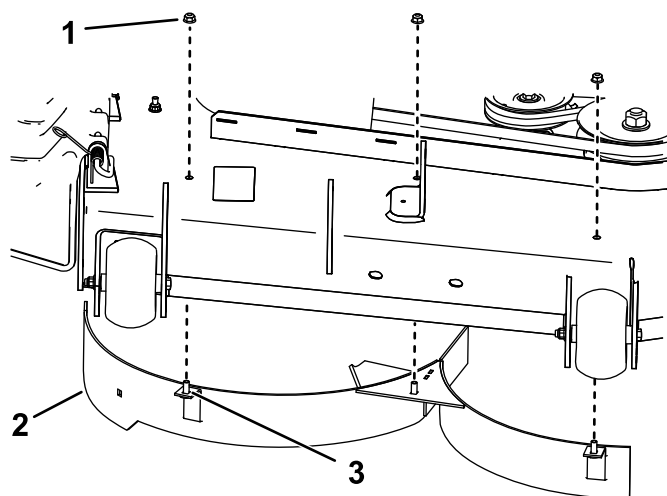


Obrázok 7

g219304

1. Matica a skrutka

2. Pomocou troch matíc (5/16 palca) namontujte pravý tmič, ako je znázornené na [Obrázok 8](#). Úchytky utiahnite rukou.



Obrázok 8

g219326

1. Matica – 5/16 palca (3)
3. Zvarený stípič (3)

2. Pravý tmič

3. Úchytky utiahnite rukou.

4

Montáž krytu výstupného žľabu

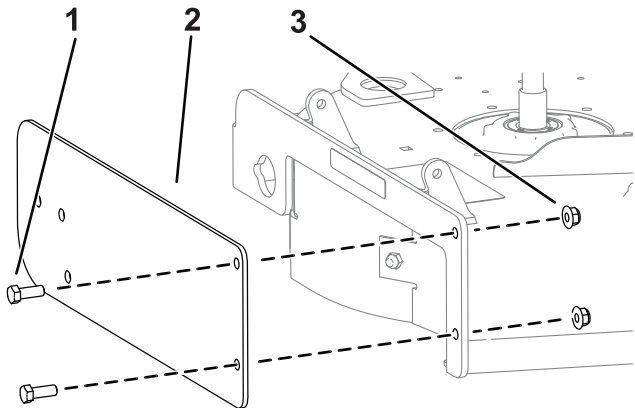
Diely potrebné na prevedenie tohoto kroku:

1	Kryt výstupného žľabu
3	Skrutka (3/8 x 1 palec) – len 122 cm plošiny
2	Skrutka (3/8 x 1 palec) – len 137 cm a 152 cm plošiny
3	Matica (3/8 palca) – len 122 cm a 137 cm plošiny
2	Matica (3/8 palca) – len 152 cm plošiny
1	Matica (5/16 palca) – len 152 cm plošiny
1	Skrutka (3/8 x 1-1/4 palca) – len 137 cm plošiny
1	Skrutka (5/16 x 1-1/4 palca) – len 152 cm plošiny

Postup

122 cm plošiny

Pomocou troch skrutiek (3/8 x 1 palec) a troch matíc (3/8 palca) namontujte kryt výstupného žľabu, ako je znázornené na [Obrázok 9](#) a [Obrázok 10](#).



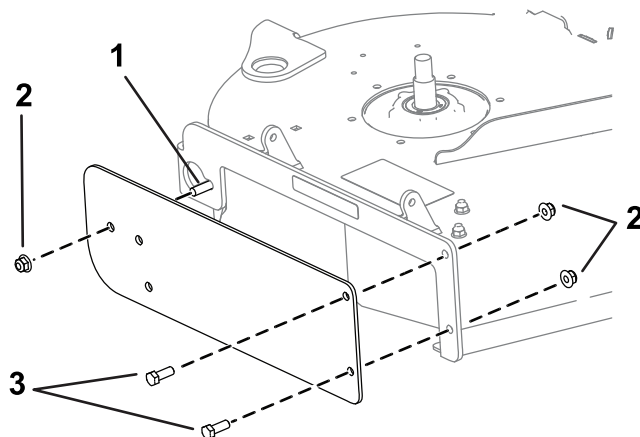
g308754

Obrázok 9

1. Skrutky (3/8 x 1 palec)
2. Kryt výstupného žľabu
3. Matice (3/8 palca)

137 cm plošiny

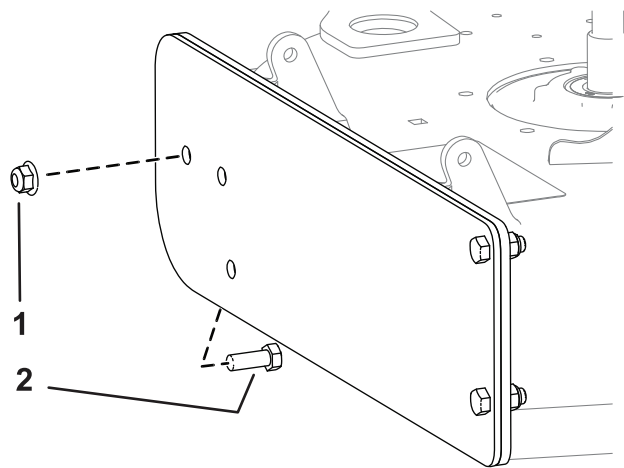
Pomocou jednej skrutky (3/8 x 1-1/4 palca), dvoch skrutiek (3/8 x 1 palec) a troch matíc (3/8 palca) namontujte kryt výstupného žľabu, ako je znázornené na [Obrázok 11](#).



g307460

Obrázok 11

1. Skrutka (3/8 x 1-1/4 palca)
2. Matice (3/8 palca)
3. Skrutky (3/8 x 1 palec)



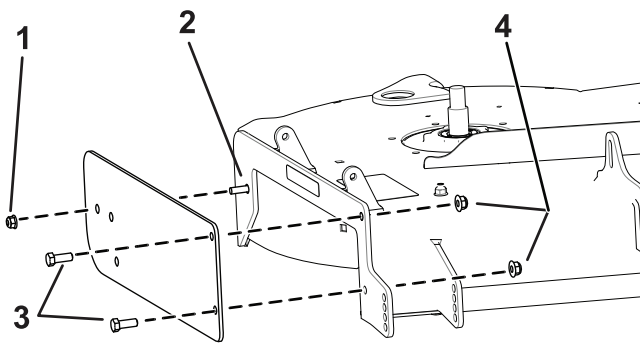
g308755

Obrázok 10

1. Matice (3/8 palca)
2. Skrutky (3/8 x 1 palec)

152 cm plošiny

Pomocou jednej vratovej skrutky (5/16 x 1-1/4 palca), jednej matice 5/16 palca, dvoch skrutiek (3/8 x 1 palec) a dvoch matíc (3/8 palca) namontujte kryt výstupného žľabu, ako je znázornené na [Obrázok 12](#).



g308758

Obrázok 12

1. Matica (5/16 palca)
2. Vratová skrutka (5/16 x 1-1/4 palca)
3. Skrutka (3/8 x 1 palec)
4. Matice (3/8 palca)

5

Montáž tlmičov nárazov

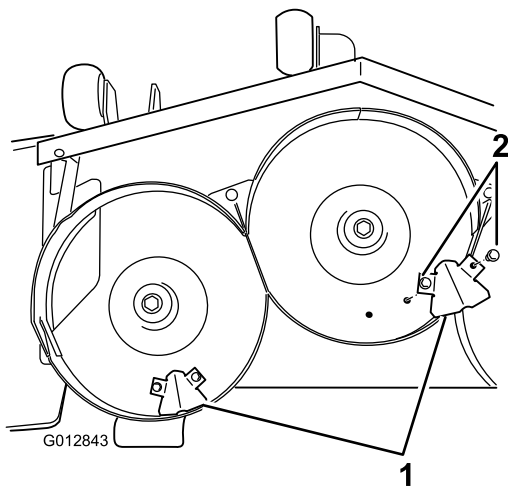
Len 122 cm plošiny

Diely potrebné na prevedenie tohoto kroku:

2	Tlmič nárazov
4	Šesťhranná skrutka s podložkou (5/16 x 3/4 palca)

Postup

Pomocou štyroch skrutiek (5/16 x 3/4 palca) namontujte tlmiče nárazov na spodnú stranu plošiny na miestach znázornených na [Obrázok 13](#).



Obrázok 13

1. Tlmič nárazov 2. Skrutka (5/16 x 3/4 palca)

6

Montáž ľavého tlmiča

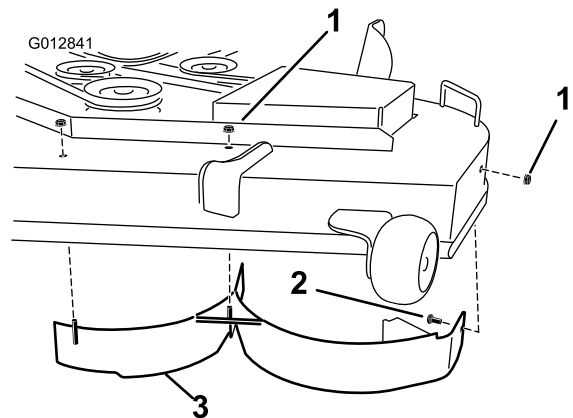
Diely potrebné na prevedenie tohoto kroku:

1	Ľavý tlmič
1	Vratová skrutka (5/16 x 3/4 palca) – 122 cm, 137 cm a 152 cm plošiny
3	Matica (5/16 palca) – len 122 cm plošiny
4	Matica (5/16 palca) – len 137 cm a 152 cm plošiny

Postup

1. Ľavý tlmič namontujte takto:

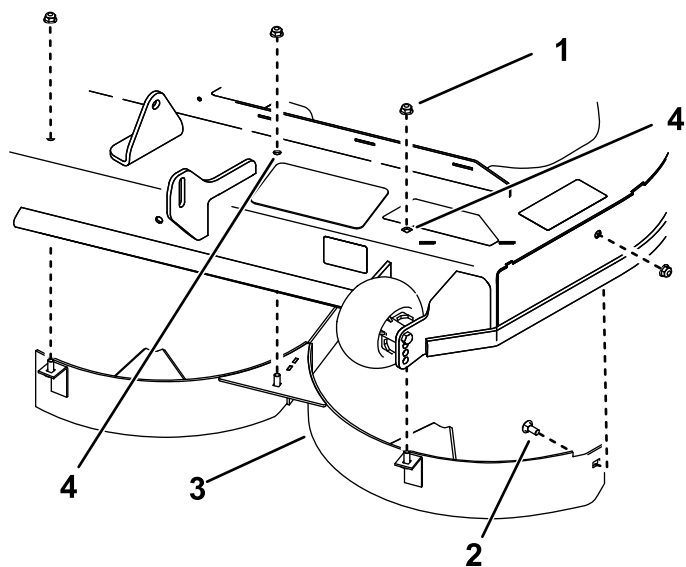
- **Na 122 cm plošinách** namontujte ľavý tlmič pomocou troch matíc (5/16 palca) a jednej vratovej skrutky (5/16 x 3/4 palca), ako je znázornené na [Obrázok 14](#).



Obrázok 14

1. Matica (5/16 palca) 3. Ľavý tlmič
2. Vratová skrutka (5/16 x 3/4 palca)

- **Na 137 cm a 152 cm plošinách** demontujte existujúce úchytky z otvorov znázornených na [Obrázok 15](#) a namontujte ľavý tlmič pomocou štyroch matíc (5/16 palca) a jednej vratovej skrutky (5/16 x 3/4 palca).

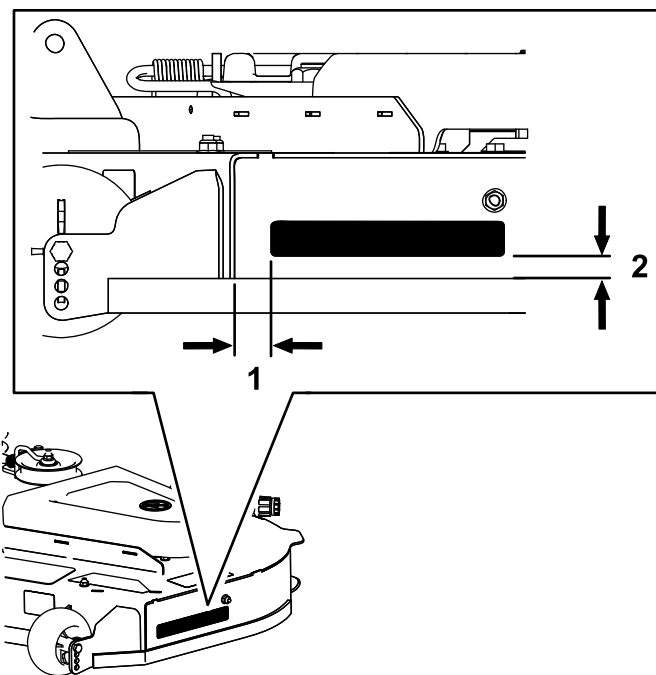


Obrázok 15

g219327

1. Matica (5/16 palca)
2. Vratová skrutka (5/16 x 3/4 palca)
3. Ľavý tlmáč
4. Demontáž existujúceho hardvéru z týchto otvorov (len 137 cm plošiny)

2. Utiahnite všetky úchytky.



Obrázok 16

g209974

1. 30 mm
2. 17 mm

2. Namontujte na stroj mulčovacie čepele. Pozrite si *používateľskú príručku* k stroju.

7

Montáž štítka a mulčovacích čepeľí

Diely potrebné na prevedenie tohoto kroku:

1	Štítok
3	Mulčovacie čepele

Postup

1. Štítok pripevnite na plošinu kosačky na mieste znázornenom na [Obrázok 16](#).

Obsluha

Prevádzkové tipy

Používanie rýchleho nastavenia klapky

Najlepšie kosenie a maximálnu cirkuláciu vzduchu dosiahnete pri nastavení motora do polohy FAST. Dôkladné pokosenie trávy vyžaduje prúdenie vzduchu, preto výšku kosenia nenastavujte na takú nízku hodnotu, pri ktorej sa kosačka úplne zaborí do nepokosenej trávy. Vždy sa snažte jednu stranu kosačky udržiavať mimo nepokosenej trávy, vďaka čomu do nej bude prúdiť vzduch.

Prvé kosenie trávnik

Trávu koste s o niečo vyšším nastavením ako zvyčajne, čím zaručíte, že pri nastavenej výške kosenia kosačka nezasiahne nerovný povrch. Vo všeobecnosti však platí, že najvhodnejšie je nastaviť výšku kosenia, ktorú ste používali v minulosti. Pri kosení trávy vyššej ako 15 cm pokoste trávnik dvakrát, aby ste zaručili prijateľnú kvalitu kosenia.

Kosenie trávy do tretiny listov

Listy trávy koste len do tretiny. Nižšie nastavenie sa bežne neodporúča, no využiť ho možno vtedy, keď je tráva riedka, alebo na sklonku jesene, keď tráva rastie pomalšie.

Zmeny smeru kosenia

Meňte smer kosenia, aby boli listy trávy neustále vzpriamené. Pomôže to zároveň rozptýliť pokosenú trávu, čím sa zlepšuje jej rozklad a hnojenie trávnik.

Kosenie v správnych intervaloch

Tráva rastie počas jednotlivých ročných období rôzne rýchlo. Ak chcete zachovať rovnakú výšku kosenia, častejšie koste na začiatku jari. Keď začne tráva uprostred leta rásť pomalšie, koste ju menej často. Ak nemôžete kosiť dlhší čas, najskôr koste s vyšším nastavením kosenia a potom trávnik pokoste o dva dni znova s nižším nastavením.

Kosenie pri nižšej rýchlosti

Ak chcete zlepšiť kvalitu kosenia, za určitých podmienok využívajte nižšiu rýchlosť.

Vyhýbajte sa koseniu trávy príliš nakrátko

Pri kosení nerovnomerného trávnik nastavte vyššiu výšku kosenia, aby ste nezasiahli korene.

Zastavenie stroja

Ak musíte pri kosení zastaviť pohyb dopredu, na trávnik môže spadnúť väčšie množstvo pokosenej trávy. Ak tomu chcete predísť, so zapojenými čepeľami prejdite na už pokosenú časť alebo pri pohybe dopredu uvoľnite plošinu kosačky.

Čistenie spodnej časti kosačky

Po každom použití vyčistite zo spodnej časti kosačky všetku pokosenú trávu a nečistoty. Ak sa pokosená tráva a nečistoty nahromadia vnútri kosačky, kvalita kosenia bude postupne neuspokojivá.

Údržba čepelí

Počas celej sezóny kosenia čepele neustále brúste, pretože ostrá čepel kosí čisto bez toho, aby trhala alebo drvila listy trávy. Roztrhané a rozdrvené listy trávy na okrajoch hnednú, čo spomaľuje ich rast a zvyšuje pravdepodobnosť chorôb. Ostrosť a akékoľvek opotrebovanie alebo poškodenie čepelí kosačky kontrolujte po každom použití. V prípade potreby vybrúste všetky štrbiny a nabrúste čepele. V prípade poškodenia alebo opotrebovania čepele ihneď vymeňte za originálne náhradné čepele značky Toro.