



# Recycler®-set van 122 cm, 137 cm of 152 cm

## Proline professionele duwmaaier met zwevende maai-eenheid

Modelnr.: 140-1914

Modelnr.: 140-1915

Modelnr.: 140-1916

### Installatie-instructies

## Installatie

### Losse onderdelen

Gebruik onderstaande lijst om te controleren of alle onderdelen zijn geleverd.

| Procedure   | Omschrijving  | Hoeveelheid | Gebruik  |
|---|---|-------------|--|
| <b>3</b>  | Rechter schot   | 1           | Het rechter schot monteren.                                  |
|   | Slotbout (5/16" x 3/4") – alleen voor maaidekken van 122 cm       | 1           |  |
|   | Slotbout (5/16" x 3/4") – alleen voor maaidekken van 137 cm       | 2           |  |
|   | Moer (5/16") – alleen voor maaidekken van 122 cm en 152 cm        | 3           |  |
|   | Moer (5/16") – alleen voor maaidekken van 137 cm                  | 4           |  |
| <b>4</b>  | Kap van uitwerpkanaal   | 1           | De kap van het uitwerpkanaal monteren.                       |
|   | Bout (3/8" x 1") – alleen voor maaidekken van 122 cm              | 3           |  |
|   | Bout (3/8" x 1") – alleen voor maaidekken van 137 cm en 152 cm    | 2           |  |
|   | Moer (3/8") – alleen voor maaidekken van 122 cm en 137 cm         | 3           |  |
|   | Moer (3/8") – alleen voor maaidekken van 152 cm                   | 2           |  |
|   | Moer (5/16") – alleen voor maaidekken van 152 cm                  | 1           |  |
|   | Bout (3/8" x 1 1/4") – alleen voor maaidekken van 137 cm          | 1           |  |
| Bout (5/16" x 1 1/4") – alleen voor maaidekken van 152 cm | 1   |             |  |
| <b>5</b>  | Kickerplaat   | 2           | De kickerplaten monteren (alleen voor maaidekken van 122 cm) |
|   | Inbusbout met rand (5/16" x 3/4")                                 | 4           |  |
| <b>6</b>  | Linker schot  | 1           | Het linker schot monteren.                                   |
|   | Slotbout (5/16" x 3/4") – maaidekken van 122 cm, 137 cm en 152 cm | 1           |  |
|   | Moer (5/16") – alleen voor maaidekken van 122 cm                  | 3           |  |
|   | Moer (5/16") – alleen voor maaidekken van 137 cm en 152 cm        | 4           |  |
| <b>7</b>  | Sticker   | 1           | De sticker aanbrengen en de mulchmessen monteren.            |
|   | Mulchmessen   | 3           |  |



# 1

## De machine voorbereiden

Geen onderdelen vereist

### Procedure

1. Parkeer de machine op een horizontaal oppervlak.
2. Schakel de aftakas uit, stel de parkeerrem in werking.
3. Zet de motor af en haal het sleuteltje uit het contact.
4. Breng voor gemakkelijkere toegang de voorkant van de machine omhoog en plaats deze op assteunen die geschikt zijn voor uw machine.

### ⚠ WAARSCHUWING

Een mechanische of hydraulische krik kan een machine niet altijd dragen. Als de machine dan valt, kan dit ernstig letsel veroorzaken.

Plaats de machine altijd op assteunen.

# 2

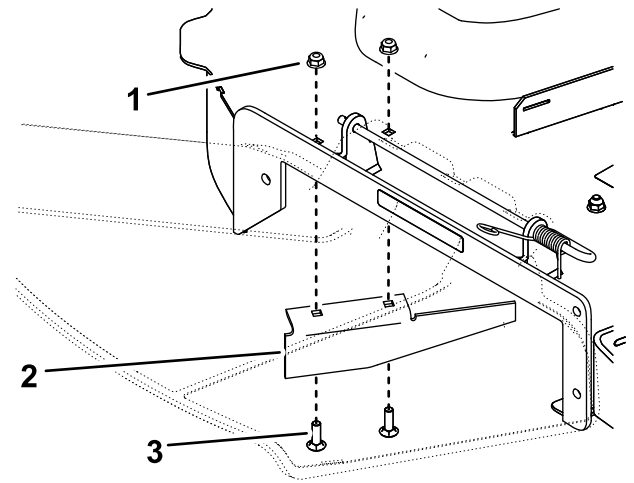
## Het maaidek voorbereiden

Geen onderdelen vereist

### Procedure

1. Verwijder de aanwezige maaimessen; raadpleeg de *Gebruikershandleiding* van de machine.
2. Verwijder de 2 bouten en 2 moeren waarmee de keerplaat bevestigd is aan het maaidek en verwijder de keerplaat (Figuur 1).

**Opmerking:** Bewaar de plaat om terug te kunnen wisselen naar zijuitworp.



g209902

Figuur 1

Maaidek van 137 cm afgebeeld

1. Moer
2. Keerplaat
3. Bout

3. Plaats de bevestigingen in dezelfde openingen als waar deze oorspronkelijk uit verwijderd zijn (Figuur 1).

# 3

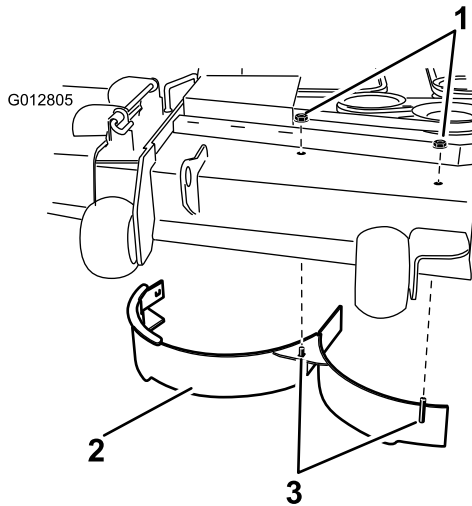
## Het rechter schot monteren

Benodigde onderdelen voor deze stap:

|   |   |
|---|---|
| 1 | Rechter schot   |
| 1 | Slotbout (5/16" x 3/4") – alleen voor maaidekken van 122 cm |
| 2 | Slotbout (5/16" x 3/4") – alleen voor maaidekken van 137 cm |
| 3 | Moer (5/16") – alleen voor maaidekken van 122 cm en 152 cm  |
| 4 | Moer (5/16") – alleen voor maaidekken van 137 cm            |

## Maaidekken van 122 cm

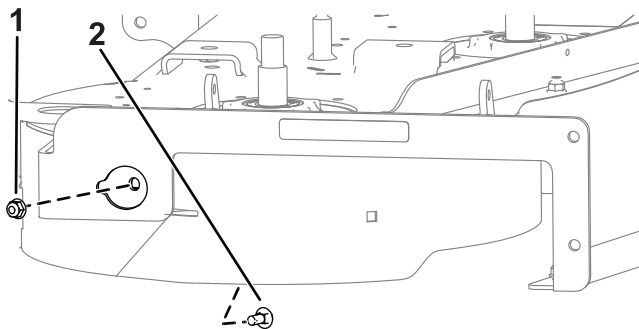
1. Monteer het rechter schot met 2 moeren (5/16"); zie [Figuur 2](#). Schroef het bevestigingsmateriaal met de hand vast.



**Figuur 2**

1. Moer (5/16")
2. Rechter schot
3. Gelaste stangen

2. Bevestig de rechterkant van het rechter schot met 1 slotbout (5/16" x 3/4") en 1 moer (5/16") zoals getoond in [Figuur 3](#).



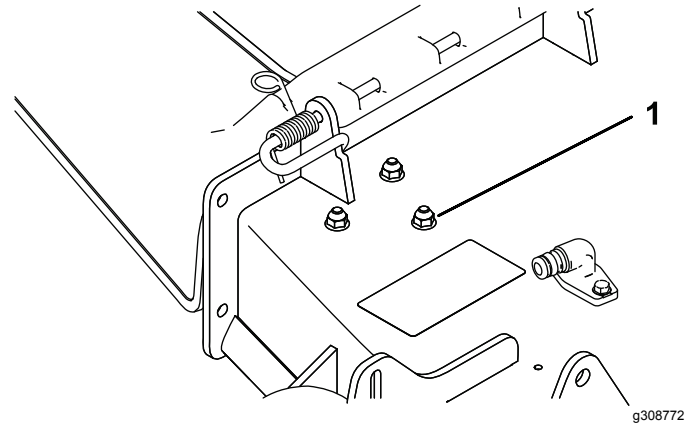
**Figuur 3**

1. Moer (5/16")
2. Slotbout (5/16" x 3/4")

3. Draai alle bevestigingen vast.

## Maaidekken van 137 cm

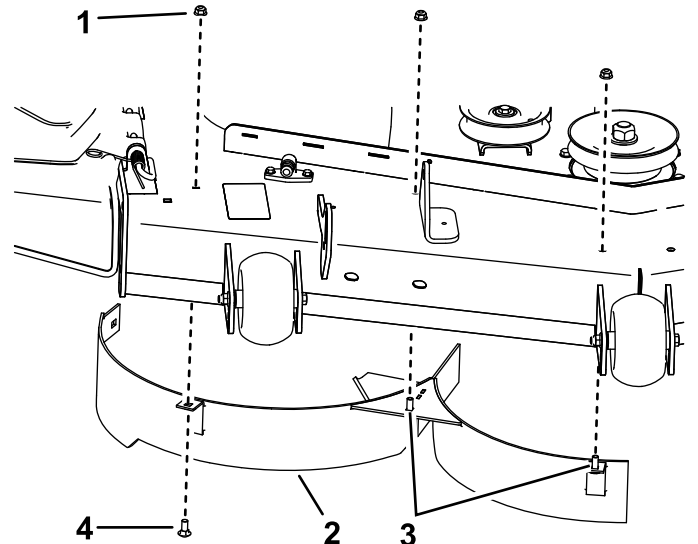
1. Verwijder de moeren en bouten van de locatie getoond in [Figuur 4](#).



**Figuur 4**

1. Moeren en bouten

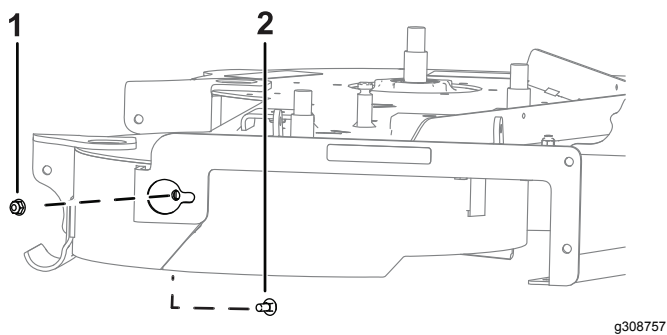
2. Monteer het rechter schot met 1 slotbout (5/16" x 3/4") en 3 moeren (5/16") zoals getoond in [Figuur 5](#). Schroef het bevestigingsmateriaal met de hand vast.



**Figuur 5**

1. Moer (5/16")
2. Rechter schot
3. Gelaste stangen
4. Slotbout (5/16" x 3/4")

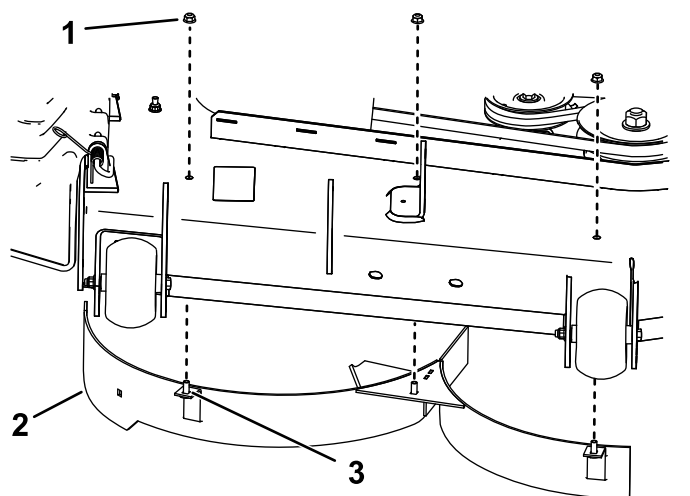
3. Bevestig de achterste wand van het rechter schot aan het maaidek; gebruik hiervoor 1 slotbout (5/16" x 3/4") en moer (5/16") zoals getoond in [Figuur 6](#).



**Figuur 6**

1. Moer (5/16")                      2. Slotbout (5/16" x 3/4")

4. Draai alle bevestigingen vast.



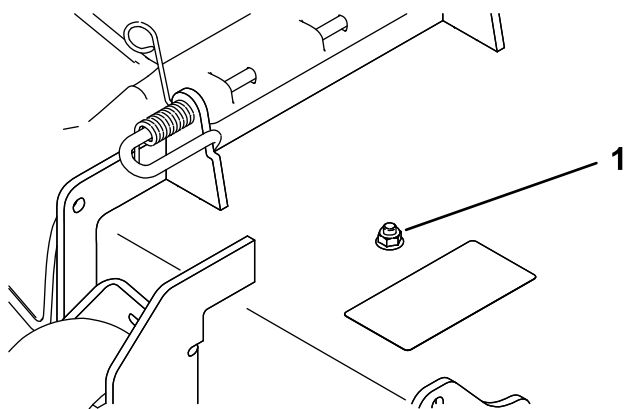
**Figuur 8**

1. Moer – 5/16" (3)                      3. Gelaste stang (3)  
2. Rechter schot

3. Schroef het bevestigingsmateriaal met de hand vast.

## Maaidekken van 152 cm

1. Verwijder de moer en de bout van de locatie getoond in [Figuur 7](#) of [Figuur 8](#).



**Figuur 7**

1. Moer en bout

2. Monteer het rechter schot met 3 moeren (5/16"); zie [Figuur 8](#). Schroef het bevestigingsmateriaal met de hand vast.

# 4

## De kap van het uitwerpkanaal monteren

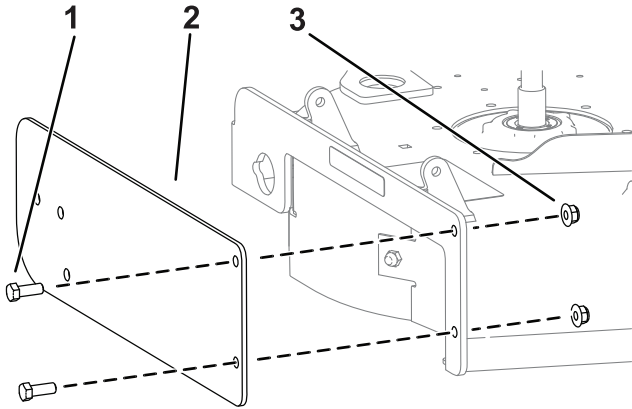
**Benodigde onderdelen voor deze stap:**

|   |  |
|---|--|
| 1 | Kap van uitwerpkanaal  |
| 3 | Bout (3/8" x 1") – alleen voor maaidekken van 122 cm           |
| 2 | Bout (3/8" x 1") – alleen voor maaidekken van 137 cm en 152 cm |
| 3 | Moer (3/8") – alleen voor maaidekken van 122 cm en 137 cm      |
| 2 | Moer (3/8") – alleen voor maaidekken van 152 cm                |
| 1 | Moer (5/16") – alleen voor maaidekken van 152 cm               |
| 1 | Bout (3/8" x 1 1/4") – alleen voor maaidekken van 137 cm       |
| 1 | Bout (5/16" x 1 1/4") – alleen voor maaidekken van 152 cm      |

# Procedure

## Maaidekken van 122 cm

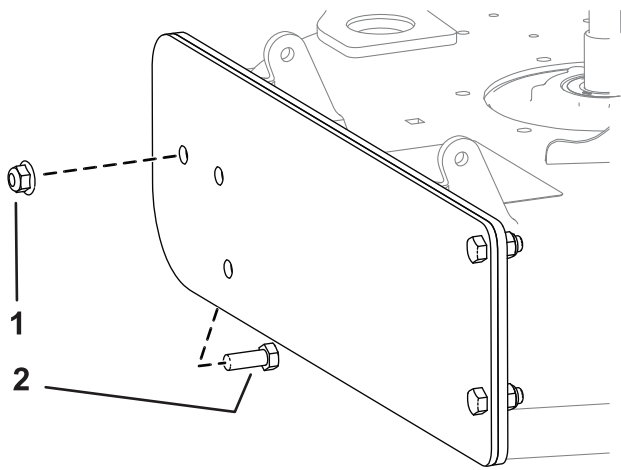
Monteer de kap van het uitwerpkanaal; gebruik hiervoor 3 bouten ( $\frac{3}{8}$ " x 1") en 3 moeren ( $\frac{3}{8}$ ") zoals getoond in **Figuur 9** en **Figuur 10**.



g308754

**Figuur 9**

- 1. Bouten ( $\frac{3}{8}$ " x 1")
- 2. Kap van uitwerpkanaal
- 3. Moeren ( $\frac{3}{8}$ ")



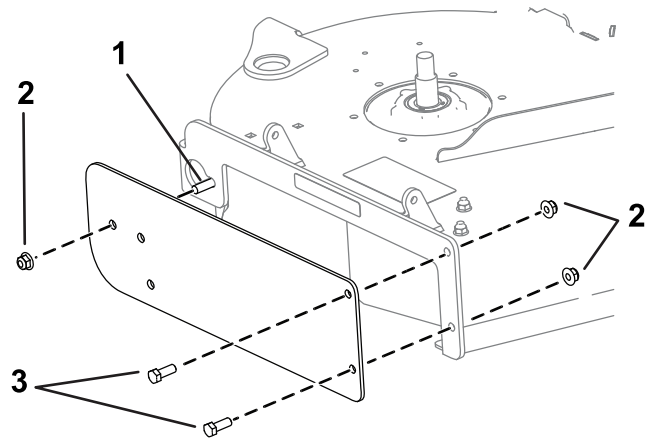
g308755

**Figuur 10**

- 1. Moeren ( $\frac{3}{8}$ ")
- 2. Bouten ( $\frac{3}{8}$ " x 1")

## Maaidekken van 137 cm

Monteer de kap van het uitwerpkanaal; gebruik hiervoor 1 bout ( $\frac{3}{8}$ " x 1 $\frac{1}{4}$ "), 2 bouten ( $\frac{3}{8}$ " x 1") en 3 moeren ( $\frac{3}{8}$ ") zoals getoond in **Figuur 11**.



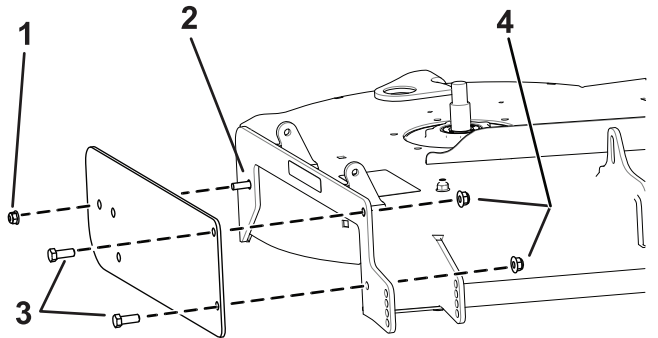
g307460

**Figuur 11**

- 1. Bout ( $\frac{3}{8}$ " x 1 $\frac{1}{4}$ ")
- 2. Moeren ( $\frac{3}{8}$ ")
- 3. Bouten ( $\frac{3}{8}$ " x 1")

## Maaidekken van 152 cm

Monteer de kap van het uitwerpkanaal; gebruik hiervoor 1 slotbout ( $\frac{5}{16}$ " x 1 $\frac{1}{4}$ "), 1 moer ( $\frac{5}{16}$ "), 2 bouten ( $\frac{3}{8}$ " x 1") en 2 moeren ( $\frac{3}{8}$ ") zoals getoond in **Figuur 12**.



g308758

**Figuur 12**

- 1. Moer ( $\frac{5}{16}$ ")
- 2. Slotbout ( $\frac{5}{16}$ " x 1 $\frac{1}{4}$ ")
- 3. Bout ( $\frac{3}{8}$ " x 1")
- 4. Moer ( $\frac{3}{8}$ ")

# 5

## De kickerplaten monteren

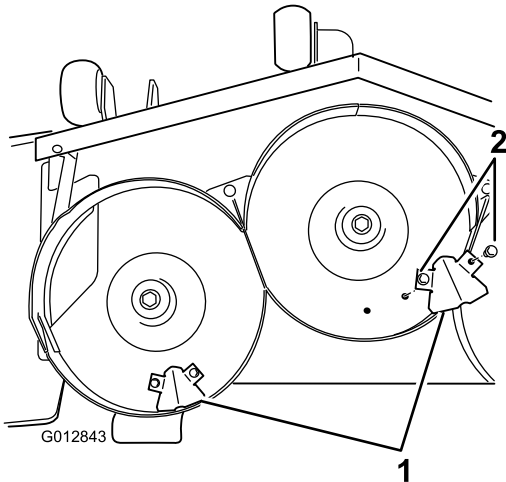
Alleen voor maaidekken van 122 cm

Benodigde onderdelen voor deze stap:

|   |                                   |
|---|-----------------------------------|
| 2 | Kickerplaat                       |
| 4 | Inbusbout met rand (5/16" x 3/4") |

### Procedure

Monteer de kickerplaten met 4 bouten (5/16" x 3/4") aan de onderzijde van het maaidek op de locaties die worden getoond in [Figuur 13](#).



Figuur 13

g012843

1. Kickerplaat
2. Bout (5/16" x 3/4")

# 6

## Het linker schot monteren

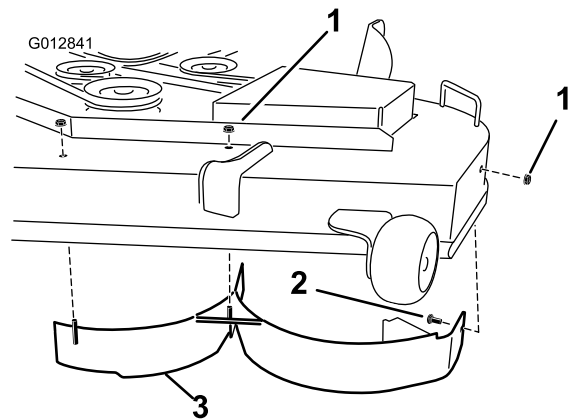
Benodigde onderdelen voor deze stap:

|   |   |
|---|---|
| 1 | Linker schot  |
| 1 | Slotbout (5/16" x 3/4") – maaidekken van 122 cm, 137 cm en 152 cm |
| 3 | Moer (5/16") – alleen voor maaidekken van 122 cm                  |
| 4 | Moer (5/16") – alleen voor maaidekken van 137 cm en 152 cm        |

### Procedure

1. Monteer het linker schot als volgt:

- **Voor maaidekken van 122 cm:** monteer het linker schot met 3 moeren (5/16") en 1 slotbout (5/16" x 3/4") zoals getoond in [Figuur 14](#).

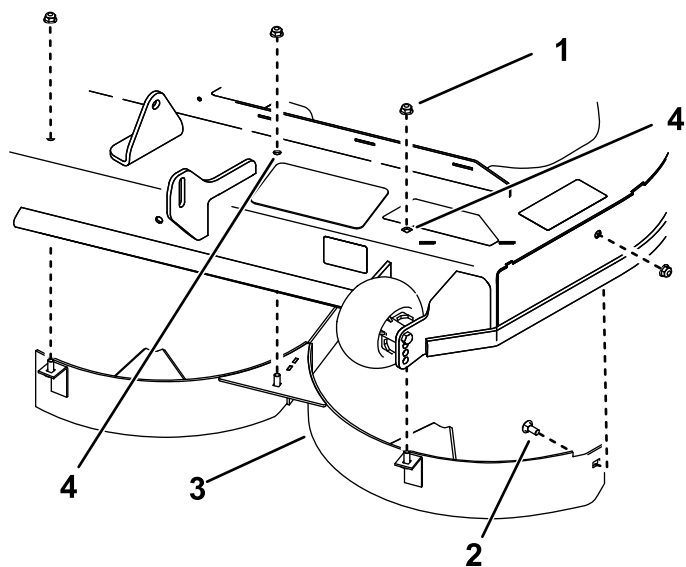


Figuur 14

g012841

1. Moer (5/16")
2. Slotbout (5/16" x 3/4")
3. Linker schot

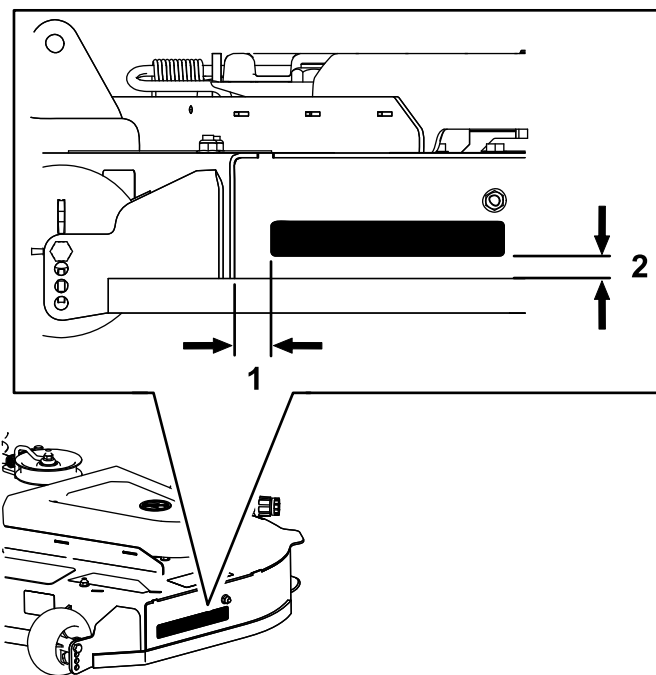
- **Voor maaidekken van 137 cm en 152 cm:** verwijder het bestaande bevestigingsmateriaal van de openingen getoond in [Figuur 15](#) en monteer het linker schot met 4 moeren (5/16") en 1 slotbout (5/16" x 3/4").



**Figuur 15**

g219327

- |                            |   |
|----------------------------|---|
| 1. Moer (5/16")            | 3. Linker schot   |
| 2. Slotbout (5/16" x 3/4") | 4. Verwijder het bestaande bevestigingsmateriaal van deze openingen (alleen voor maaidekken van 137 cm) |



**Figuur 16**

g209974

- |          |          |
|----------|----------|
| 1. 30 mm | 2. 17 mm |
|----------|----------|

- 
2. Draai alle bevestigingen vast.

2. Monteer de mulchmessen op de machine; zie de *Gebruikershandleiding* van de machine.

# 7

## De sticker aanbrengen en de mulchmessen monteren

**Benodigde onderdelen voor deze stap:**

|   |             |
|---|-------------|
| 1 | Sticker     |
| 3 | Mulchmessen |

### Procedure

1. Breng de sticker aan op het maaidek op de plaats getoond in [Figuur 16](#).

# Gebruiksaanwijzing

## Tips voor bediening en gebruik

### Gebruik van de snel-stand van de gashendel

Voor een optimaal maairesultaat en een maximale luchtcirculatie moet u de gashendel op SNEL zetten. Om het gras goed af te maaien is lucht nodig; zet de maaihoogte dus niet te laag en zorg ervoor dat het maaidek niet helemaal door ongemaaid gras is omgeven. Probeer altijd één zijkant van de machine vrij van ongemaaid gras te houden, zodat lucht kan worden aangezogen.

### Wanneer u een gazon voor de eerste keer maait

Laat het gras iets langer dan normaal, om te voorkomen dat oneffenheden in het gras volledig worden weggemaaid. In het algemeen kan het best de voorheen gebruikte maaihoogte worden gekozen. Als u gras van meer dan 15 cm lang gaat maaien, kunt u het best in twee keer maaien om een goede maaiqualiteit te verkrijgen.

### Een derde van de lengte van het gras maaien

Maai niet meer dan ongeveer een derde van de lengte van het gras af. Meer afmaaien wordt afgeraden, tenzij het gras dun is, of in de late herfst, wanneer het gras langzamer groeit.

### Maairichting afwisselen

Maai afwisselend in verschillende richtingen, zodat het gras rechtop blijft staan. Dit zorgt ook voor een betere verspreiding van het maaisel, wat de vertering en bemesting ten goede komt.

### Maaien met de juiste tussenpoos

Het tempo waarmee het gras groeit, varieert per jaargetijde. Om dezelfde maaihoogte te behouden, moet u in het vroege voorjaar vaker maaien. Als de groeisnelheid in de zomer afneemt, maait u minder vaak. Als u langere tijd niet hebt kunnen maaien, maait u eerst op een hoge maaihoogte. Maai 2 dagen later op een lagere maaihoogte.

### Maaien bij een lagere maaisnelheid

Om de maairesultaten te verbeteren, moet u in bepaalde omstandigheden bij een lagere rijsnelheid maaien.

### Gras niet te kort afmaaien

Wanneer u een ongelijke grasmat maait, moet u de machine instellen op een hogere maaistand om te voorkomen dat het gras wordt gescalpeerd.

### De machine stoppen

Als u de machine tijdens het maaien moet stoppen, kan er een kluit maaisel op het gazon achterblijven. Om dit te voorkomen kunt u naar een reeds gemaaid oppervlak gaan met de messen ingeschakeld, of u kunt het maaidek uitschakelen terwijl u vooruitgaat.

### Onderkant van het maaidek schoonhouden

Verwijder na elk gebruik maaisel en vuil van de onderkant van het maaidek. Als zich gras en vuil in het maaidek verzamelt, leidt dat uiteindelijk tot een onbevredigend maairesultaat.

### Onderhoud van de maaimessen

Zorg gedurende het hele maaiseizoen voor een scherp maaimes. Een scherp mes snijdt het gras goed af zonder het te scheuren of te kwetsen. Door scheuren en kwetsen wordt het gras bruin aan de randen, waardoor het langzamer groeit en gevoeliger is voor ziekten. Controleer na elk gebruik of de maaimessen scherp zijn en of ze versleten of beschadigd zijn. Vijl regelmatig kerven en inkepingen weg en slijp de messen indien dit nodig is. Als een mes beschadigd of versleten is, moet u het onmiddellijk vervangen door een origineel Toro mes.