



# 48in, 54in nebo 60in sada mulčovače Recycler®

## Sekačka Proline ovládaná za chůze pro komerční účely s plovoucí žací jednotkou

Číslo modelu 140-1914

Číslo modelu 140-1915

Číslo modelu 140-1916

Návod k instalaci

# Instalace

## Vyjímatelné díly

Pro ověření, že byly dodány všechny součásti, použijte tabulku níže.

Postup	Popis	Množství	Použití
<b>3</b>	Pravý usměrňovač Vratový šroub (5/16 x 3/4 in) – pouze 48palcové plošiny Vratový šroub (5/16 x 3/4 in) – pouze 54palcové plošiny Matice (5/16 in) – pouze 48palcové a 60palcové plošiny Matice (5/16 in) – pouze 54palcové plošiny	1 1 2 3 4	Namontujte pravý usměrňovač.
<b>4</b>	Kryt vyhazovacího komínu Šroub (3/8 x 1 in) – pouze 48palcové plošiny Šroub (3/8 x 1 in) – pouze 54palcové a 60palcové plošiny Matice (3/8 in) – pouze 48palcové a 54palcové plošiny Matice (3/8 in) – pouze 60palcové plošiny Matice (5/16 in) – pouze 60palcové plošiny Šroub (3/8 x 1-1/4 in) – pouze 54palcové plošiny Šroub (5/16 x 1-1/4 in) – pouze 60palcové plošiny	1 3 2 3 2 1 1 1	Namontujte kryt vyhazovacího komínu.
<b>5</b>	Vyhazovací usměrňovač Šroub se šestihrannou hlavou a podložkou (5/16 x 3/4 in)	2 4	Namontujte vyhazovací usměrňovače (pouze 48palcové plošiny)
<b>6</b>	Levý usměrňovač Vratový šroub (5/16 x 3/4 in) – 48palcové, 54palcové a 60palcové plošiny Matice (5/16 in) – pouze 48palcové plošiny Matice (5/16 in) – pouze 54palcové a 60palcové plošiny	1 1 3 4	Namontujte levý usměrňovač.



Postup	Popis	Množství	Použití
7	Štítek Mulčovací nože	1 3	Namontujte štítek a mulčovací nože.

# 1

## Příprava stroje

Nejsou potřeba žádné díly

### Postup

1. Zaparkujte sekačku na rovném povrchu.
2. Vypněte pohon žacích nožů a zatáhněte parkovací brzdu.
3. Vypněte motor a vyjměte klíč.
4. Pro získání lepšího přístupu zvedněte přední část stroje a podepřete jej pomocí montážních stolic, jež jsou dimenzovány pro vaše stroje.

### ▲ DŮLEŽITÉ UPOZORNĚNÍ

Mechanické nebo hydraulické zvedáky nemusí stroj unést a mohou způsobit vážné zranění.

K podepření stroje používejte hevery.

# 2

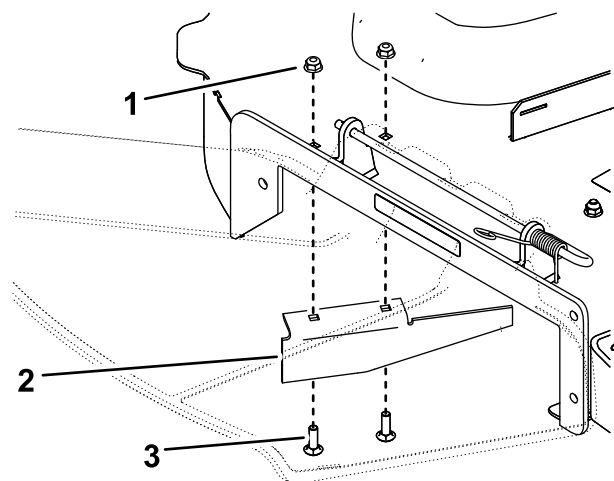
## Příprava sekací plošiny

Nejsou potřeba žádné díly

### Postup

1. Demontujte stávající žací nože; viz *provozní příručka* stroje.
2. Demontujte 2 šrouby a 2 matice, jež upevňují odřezávací usměrňovač k plošině a odřezávací usměrňovač demontujte (Obrázek 1).

**Poznámka:** Usměrňovač uschovejte pro přestavbu zpět na boční výhoz.



g209902

**Obrázek 1**

Vyobrazena 54palcová plošina

1. Matice
2. Odřezávací usměrňovač
3. Šroub

3. Namontujte upevňovací prvky do stejných otvorů, ze kterých byly původně demontovány (Obrázek 1).

# 3

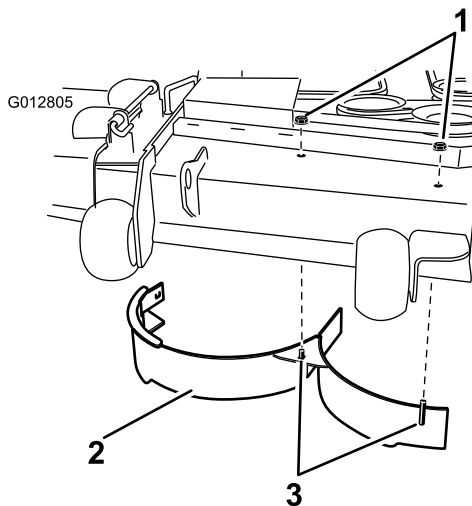
## Montáž pravého usměrňovače

Díly potřebné k provedení tohoto kroku:

1	Pravý usměrňovač
1	Vratový šroub (5/16 x 3/4 in)– pouze 48palcové plošiny
2	Vratový šroub (5/16 x 3/4 in)– pouze 54palcové plošiny
3	Matice (5/16 in) – pouze 48palcové a 60palcové plošiny
4	Matice (5/16 in) – pouze 54palcové plošiny

## 48palcové plošiny

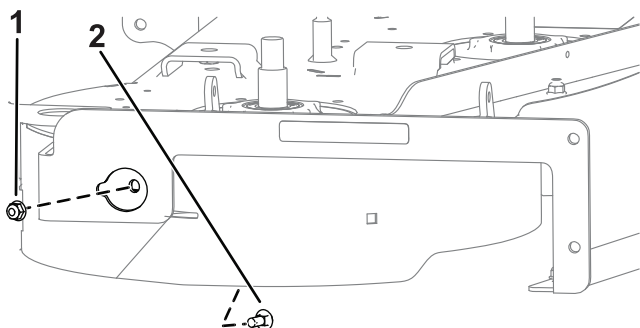
1. Namontujte pravý usměrňovač pomocí 2 matic (5/16 in), viz [Obrázek 2](#). Ručně upevňovací prvky utáhněte.



Obrázek 2

1. Matice (5/16 in)
2. Pravý usměrňovač
3. Přivařené čepy

2. Připevněte pravou stranu pravého usměrňovače pomocí 1 vratového šroubu (5/16 x 3/4 in) a 1 matice (5/16 in), viz [Obrázek 3](#).



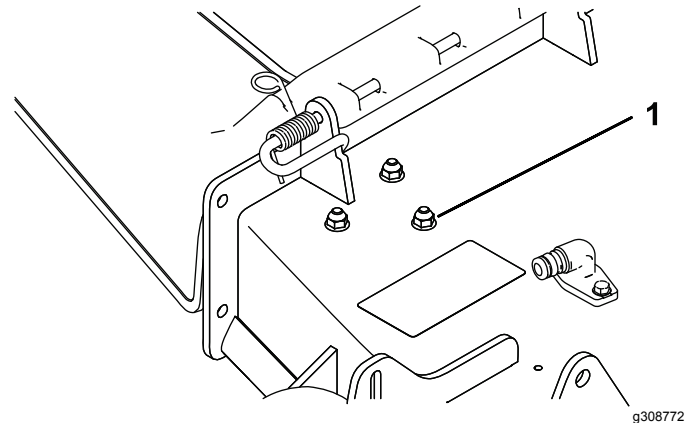
Obrázek 3

1. Matice (5/16 in)
2. Vratový šroub (5/16 x 3/4 in)

3. Všechny šrouby a matice utáhněte.

## 54palcové plošiny

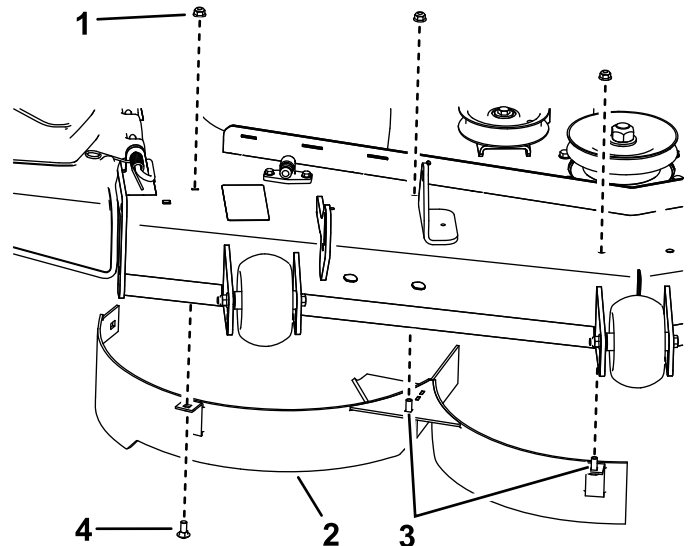
1. Demontujte matice a šrouby z uvedeného místa, viz [Obrázek 4](#).



Obrázek 4

1. Matice a šrouby

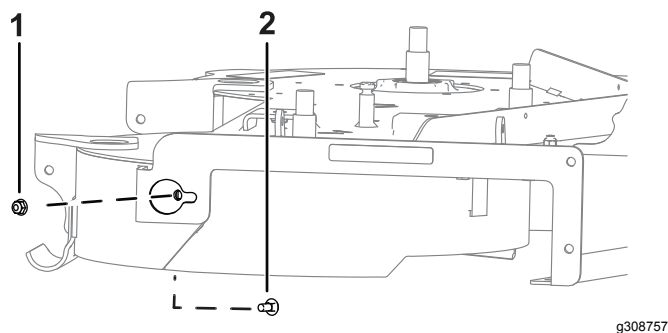
2. Namontujte pravý usměrňovač pomocí 1 vratového šroubu (5/16 x 3/4 in) a 3 matic (5/16 in), viz [Obrázek 5](#). Ručně upevňovací prvky utáhněte.



Obrázek 5

1. Matice (5/16 in)
2. Pravý usměrňovač
3. Přivařené čepy
4. Vratový šroub (5/16 x 3/4 in)

3. Připevněte zadní stěnu pravého usměrňovače k sekací plošině pomocí 1 vratového šroubu (5/16 x 3/4 in) a matice (5/16 in), viz [Obrázek 6](#).



Obrázek 6

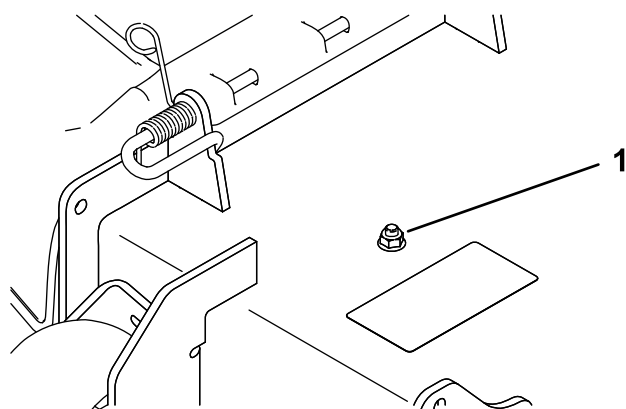
g308757

1. Matice (5/16 in)
2. Vratový šroub (5/16 x 3/4 in)

4. Všechny šrouby a matice utáhněte.

## 60palcové plošiny

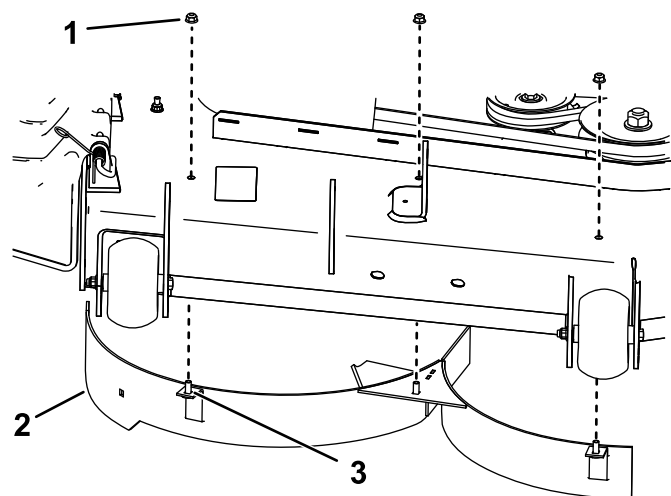
1. Demontujte matici a šroub z uvedeného místa, viz [Obrázek 7](#) nebo [Obrázek 8](#).



Obrázek 7

g219304

1. Matice a šroub
2. Namontujte pravý usměrňovač pomocí 3 matic (5/16 in), viz [Obrázek 8](#). Ručně upevňovací prvky utáhněte.



Obrázek 8

g219326

1. Matice – 5/16 palce (3)
2. Pravý usměrňovač
3. Přivařené čepy (3)

3. Ručně upevňovací prvky utáhněte.

# 4

## Montáž krytu vyhazovacího komínu

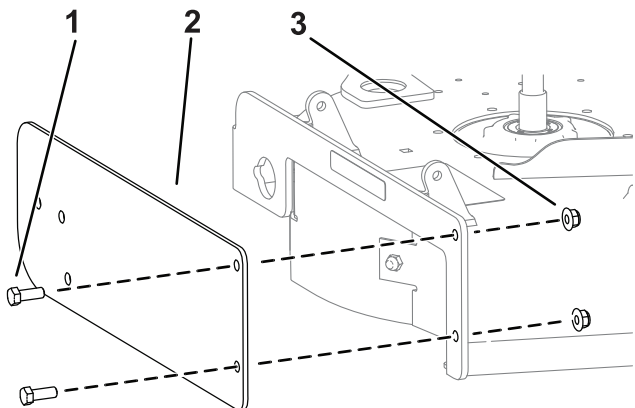
Díly potřebné k provedení tohoto kroku:

1	Kryt vyhazovacího komínu
3	Šroub (3/8 x 1 in) – pouze 48palcové plošiny
2	Šroub (3/8 x 1 in) – pouze 54palcové a 60palcové plošiny
3	Matice (3/8 in) – pouze 48palcové a 54palcové plošiny
2	Matice (3/8 in) – pouze 60palcové plošiny
1	Matice (5/16 in) – pouze 60palcové plošiny
1	Šroub (3/8 x 1-1/4 in) – pouze 54palcové plošiny
1	Šroub (5/16 x 1-1/4 in) – pouze 60palcové plošiny

# Postup

## 48palcové plošiny

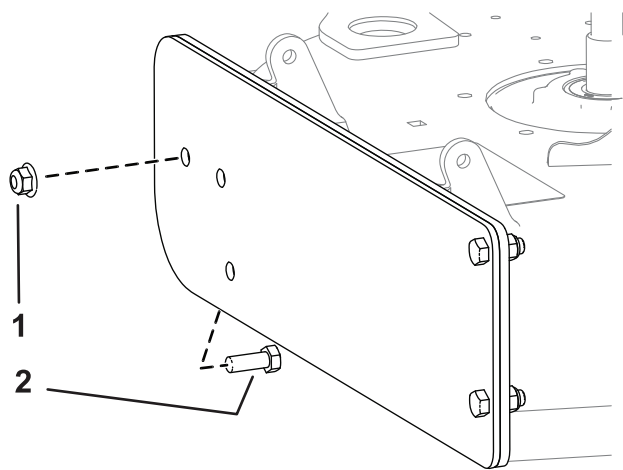
Namontujte kryt vyhazovacího komínu pomocí 3 šroubů (3/8 x 1 in) a 3 matic (3/8 in), viz [Obrázek 10](#) a [Obrázek 9](#).



g308754

**Obrázek 9**

1. Šrouby (3/8 x 1 palce)
2. Kryt vyhazovacího komínu
3. Matice (3/8 in)



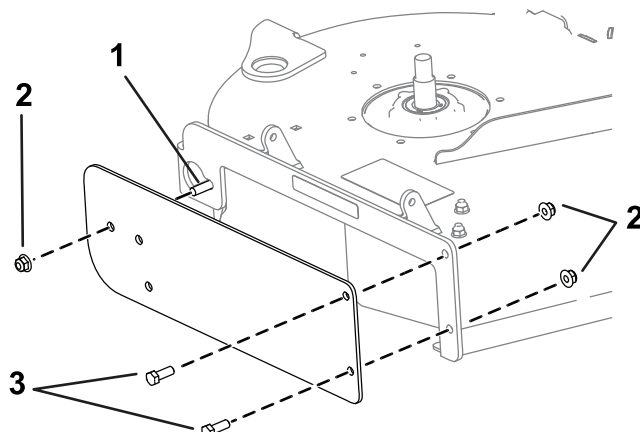
g308755

**Obrázek 10**

1. Matice (3/8 in)
2. Šrouby (3/8 x 1 in)

## 54palcové plošiny

Namontujte kryt vyhazovacího komínu pomocí 1 šroub (3/8 x 1-1/4 palce), 2 šroubů (3/8 x 1 in) a 3 matic (3/8 in), viz [Obrázek 11](#).



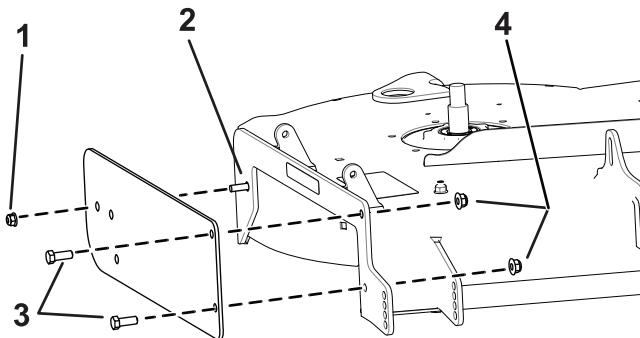
g307460

**Obrázek 11**

1. Šroub (3/8 x 1 1/4 palce)
2. Matice (3/8 in)
3. Šrouby (3/8 x 1 in)

## 60palcové plošiny

Namontujte kryt vyhazovacího komínu pomocí 1 vratového šroubu (5/16 x 1-1/4 in), 1 matice (5/16 in), 2 šroubů (3/8 x 1 in) a 2 matic (3/8 palce), viz [Obrázek 12](#).



g308758

**Obrázek 12**

1. Matice (5/16 in)
2. Vratový šroub (5/16 x 1-1/4")
3. Šroub (3/8 x 1 in)
4. Matice (3/8 in)

# 5

## Montáž vyhazovacích usměrňovačů

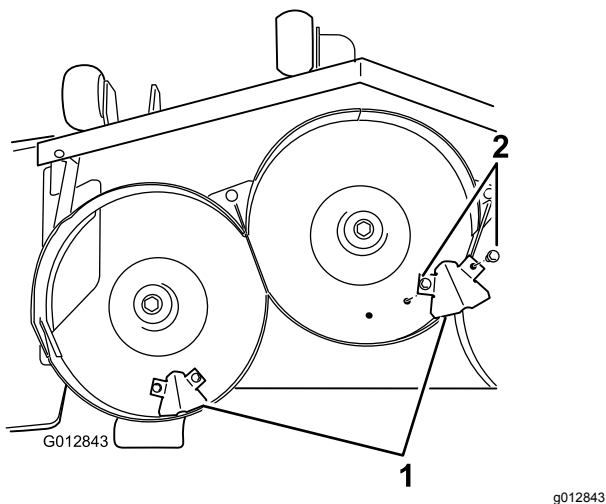
### Pouze 48palcové plošiny

Díly potřebné k provedení tohoto kroku:

2	Vyhazovací usměrňovač
4	Šroub se šestihlannou hlavou a podložkou (5/16 x 3/4 in)

### Postup

Namontujte vyhazovací usměrňovače na spodní stranu plošiny pomocí 4 šroubů (5/16 x 3/4 in) do vyznačených míst, viz [Obrázek 13](#).



Obrázek 13

1. Vyhazovací usměrňovač    2. Šroub (5/16 x 3/4 in)

# 6

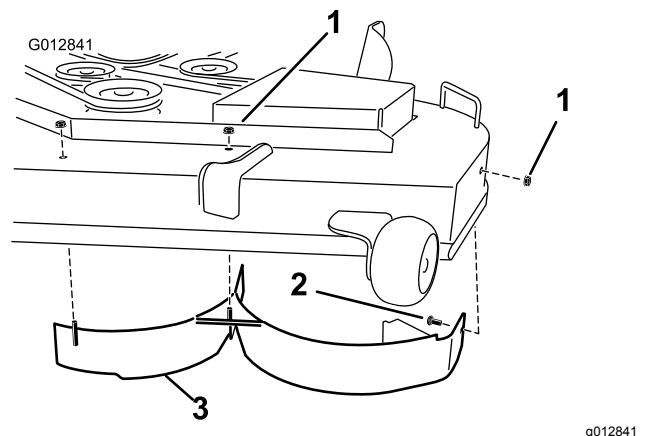
## Montáž levého usměrňovače

Díly potřebné k provedení tohoto kroku:

1	Levý usměrňovač
1	Vratový šroub (5/16 x 3/4 in)– 48palcové, 54palcové a 60palcové plošiny
3	Matice (5/16 in) – pouze 48palcové plošiny
4	Matice (5/16 in) – pouze 54palcové a 60palcové plošiny

### Postup

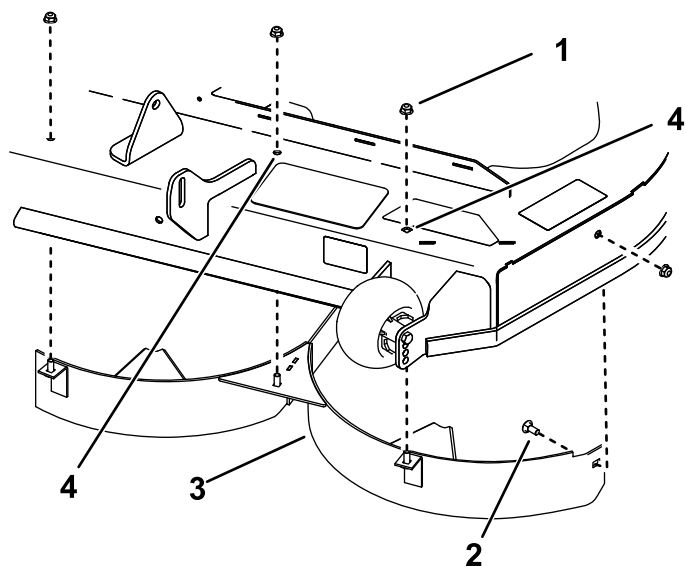
- Namontujte levý usměrňovač následovně:
  - U 48palcových plošin:** namontujte levý usměrňovač pomocí 3 matic (5/16 in) a 1 vratového šroubu (5/16 x 3/4 in), viz [Obrázek 14](#).



Obrázek 14

1. Matice (5/16 in)                      3. Levý usměrňovač  
2. Vratový šroub (5/16 x 3/4 in)

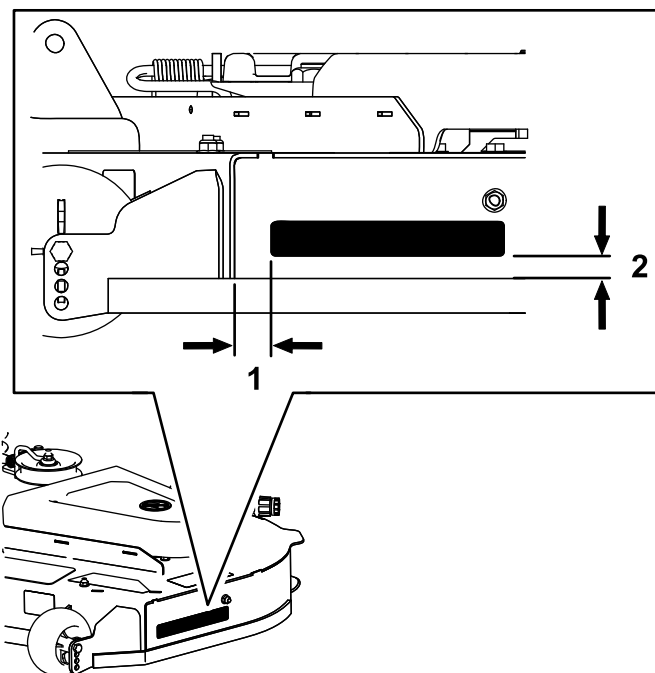
- U 54palcových a 60palcových plošin:** demontujte stávající upevňovací prvky z otvorů (viz [Obrázek 15](#)) a namontujte levý usměrňovač pomocí 4 matic (5/16 in) a 1 vratového šroubu (5/16 x 3/4 in).



Obrázek 15

g219327

- |                                  |                                                                                       |
|----------------------------------|---------------------------------------------------------------------------------------|
| 1. Matice (5/16 in)              | 3. Levý usměrňovač                                                                    |
| 2. Vratový šroub (5/16 x 3/4 in) | 4. Z těchto otvorů demontujte stávající spojovací materiál (pouze 54palcové plošiny). |



Obrázek 16

g209974

- |                    |                    |
|--------------------|--------------------|
| 1. 30 mm (1,19 in) | 2. 17 mm (0,65 in) |
|--------------------|--------------------|

2. Všechny šrouby a matice utáhněte.

2. Namontujte mulčovací nože na stroj; viz *provozní příručka stroje*.

# 7

## Montáž štítku a mulčovacích nožů

Díly potřebné k provedení tohoto kroku:

1	Štítek
3	Mulčovací nože

### Postup

1. Na sekací plošinu namontujte štítek na uvedené místo, viz [Obrázek 16](#).

# Obsluha

## Provozní tipy

### Použití nastavení škrticí klapky „rychlý chod“

Pro získání nejlepších výsledků sečení a maximální cirkulace vzduchu nastavte otáčky motoru do polohy RYCHLÝ CHOD. Vzduch je vyžadován pro správné odvádění posekané trávy. Nenastavujte tedy výšku sečení do takové nízké polohy, ve které by sekačka byla zcela obklopena neposečenou trávou. Vždy se snažte jednu stranu sekačky vést mimo neposečenou travu, aby mohl být přiváděn vzduch do sekačky.

### Sečení trávníku poprvé

Trávu sekejte na větší délku, než je běžné, aby nastavená výška sečení sekačky nezpůsobovala skalpování nerovného povrchu. Obecně platí, že nejvhodnější výška sečení je ta, která byla použita naposledy. Pokud sekáte travu delší než 15 cm, v zájmu zajištění přijatelné kvality sekání travu sekejte nadvakrát.

### Sekání třetiny výšky trávy

Sekejte vždy pouze asi třetinu výšky trávy. Sekání na větší než doporučenou délku se nedoporučuje, jestliže tráva není řídká nebo pokud není podzimní období, kdy tráva roste pomaleji.

### Střídání směru sekání

Střídejte směr sekání, aby tráva zůstávala ve vzpřímené poloze. Tím současně napomáháte dobrému rozptylu posekané trávy, což podporuje její rozklad a přechod živin do půdy.

### Správné intervaly sekání

Tráva roste v různých obdobích roku různou rychlostí. V zájmu zajištění stejné výšky sekání brzy na jaře sekejte častěji. V polovině léta, kdy se růst trávy zpomaluje, sekejte méně častěji. Pokud nemůžete sekat delší dobu, nejprve posekejte s nastavenou vysokou výškou sekání, pak znovu sekejte o 2 dny později s nižším nastavením výšky.

### Použití pomalejší rychlosti sekání

Chcete-li za určitých podmínek zvýšit kvalitu sekání, použijte pomalejší jezdovou rychlost.

## Vyhnete se příliš nízkému sekání

Při sečení nerovného trávníku zvyšte výšku sekání, abyste zabránili skalpování trávníku.

## Zastavení stroje

Pokud během sekání musíte zastavit dopředný pohyb stroje, může na váš trávník odpaďnout shluk trávy. Abyste tomu zabránili, přejeďte na dřívě posekaný prostor se zapnutými noži nebo vypněte sekací plošinu při pohybu vpřed.

## Udržování spodku sekačky v čistotě

Po každém použití odstraňujte zbytky trávy a nečistoty ze spodku sekačky. Jestliže se v sekačce vytvoří usazeniny posekané trávy a zeminy, kvalita sekání se bude postupně snižovat.

## Údržba žacího nože (nožů)

Žací nůž udržujte ostrý po celou sezónu, protože pouze ostrý nůž seká čistě a nedochází k trhání či třepení stébel trávy. Trhání a drolení trávy způsobuje, že travní stébla na řezu hnědnou, což zpomaluje růst trávy a zvyšuje její náchylnost k různým chorobám. Po každém použití kontrolujte, zda jsou žací nože ostré a nedošlo k jejich opotřebení či poškození. Zabruste veškeré nerovnosti a podle potřeby nože nabruste. Je-li žací nůž poškozený nebo opotřebovaný, neprodleně jej vyměňte za originální náhradní žací nůž Toro.