



91 cm súprava Recycler®

Ručne vedená kosačka Proline Commercial s 91 cm pohyblivou rezacou jednotkou

Číslo modelu 140-1913

Návod na inštaláciu

Inštalácia

Vynímateľné diely

Aby ste overili, že boli dodané všetky súčiastky, použite tabuľku nižšie.

Postup	Popis	Množstvo	Použitie
3	Zadný kryt	1	Namontujte zadný kryt.
	Závačky	2	
	Skrutka (5/16 x 3/4 palca)	2	
	Matica (5/16 palca)		
4	Ľavý tmič	1	Namontujte súpravu.
	Pravý tmič	1	
	Odkladacia doska	1	
	Skrutka (3/8 x 1 palec)	9	
	Matica (3/8 palca)	9	
5	Mulčovacia čepeľ	3	Namontujte mulčovacie čepele.

1

Príprava stroja

Nie sú treba žiadne diely

Postup

1. Stroj zaparkujte na rovnom povrchu.
2. Deaktivujte pomocný hriadeľ a zatahnite parkovaciu brzdu.
3. Vypnite motor a vyberte kľúč.
4. Na zjednodušenie prístupu zdvihnite prednú časť stroja a podoprite ho montážnym zdvihákom s nosnosťou vhodnou pre vaše stroje.

▲ DÔLEŽITÉ UPOZORNENIE

Mechanické alebo hydraulické zdviháky nemusia stroj udržať a môžu spôsobiť vážne zranenie.

Na podopretie stroja používajte montážny zdvihák.

2

Príprava plošiny kosačky

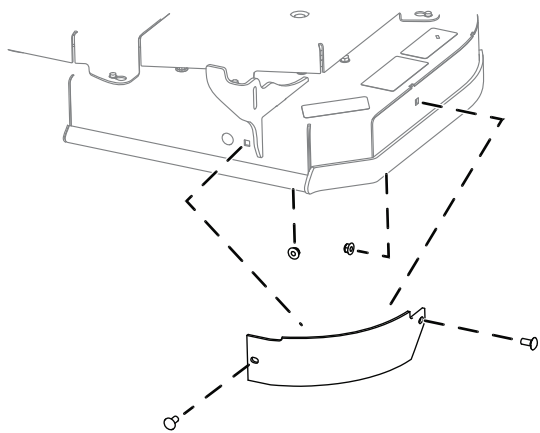
Nie sú treba žiadne diely

Postup

1. Demontujte existujúce čepele kosačky. Pozrite si *používateľskú príručku* k stroju.
2. Demontujte dve skrutky a dve matice zaisťujúce tmič na plošine a demontujte tmič (**Obrázok 1**).



Poznámka: Tlmič neskôr použijete na bočnom výstupe.

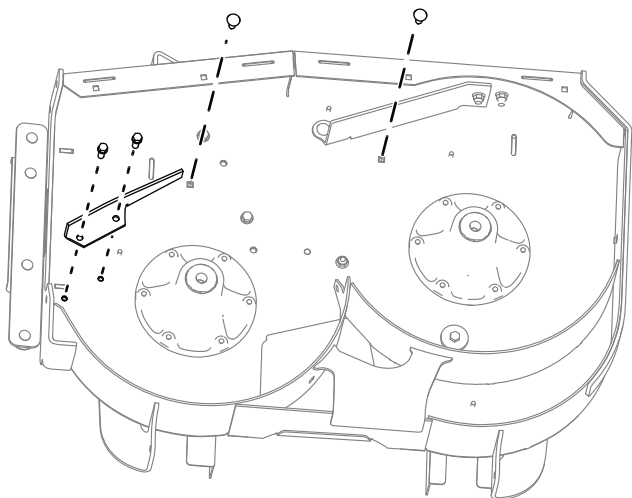


Obrázok 1

g307772

3. Úchytky namontujte do rovnakých otvorov, z ktorých ste ich demontovali.
4. Demontujte dve skrutky a matice zaisťujúce rozvodový kryt na plošine a demontujte kryt (Obrázok 2).

Poznámka: Kryt neskôr použijete na bočnom výstupe.



Obrázok 2

g307773

3

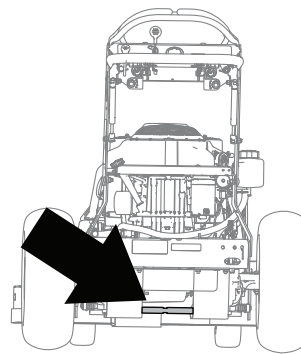
Montáž zadného krytu

Diely potrebné na prevedenie tohoto kroku:

1	Zadný kryt
2	Závačky
2	Skrutka (5/16 x 3/4 palca)
	Matice (5/16 palca)

Postup

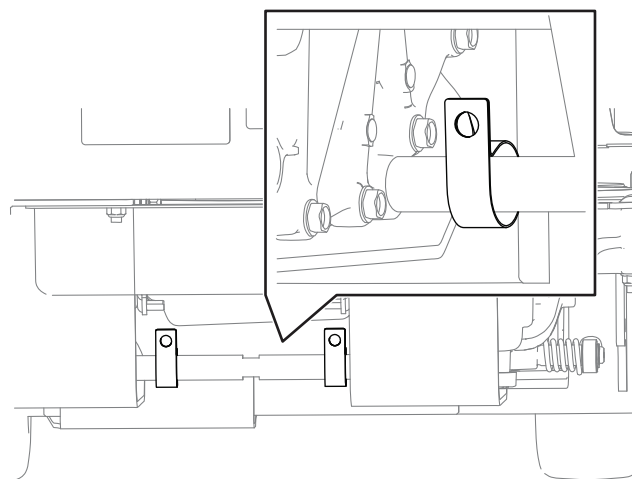
1. Vyhľadajte tyč nápravy, na ktorú sa bude kryt montovať (Obrázok 3).



Obrázok 3

g307771

2. Na tyč namontujte závlačky. Skontrolujte, či sú závlačky otočené správnym smerom, ako je znázornené na Obrázok 4.

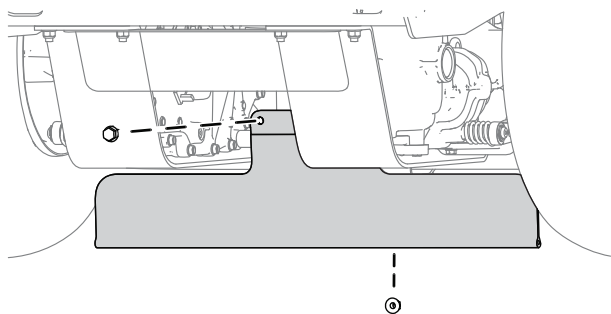


Obrázok 4

g307770

3. Pomocou dvoch skrutiek (5/16 x 3/4 palca) a dvoch matíc (5/16 palca) namontujte kryt, ako

je znázornené na [Obrázok 5](#). Kryt by sa mal pohybovať dozadu a dopredu.



Obrázok 5

g307769

4

Montáž súpravy

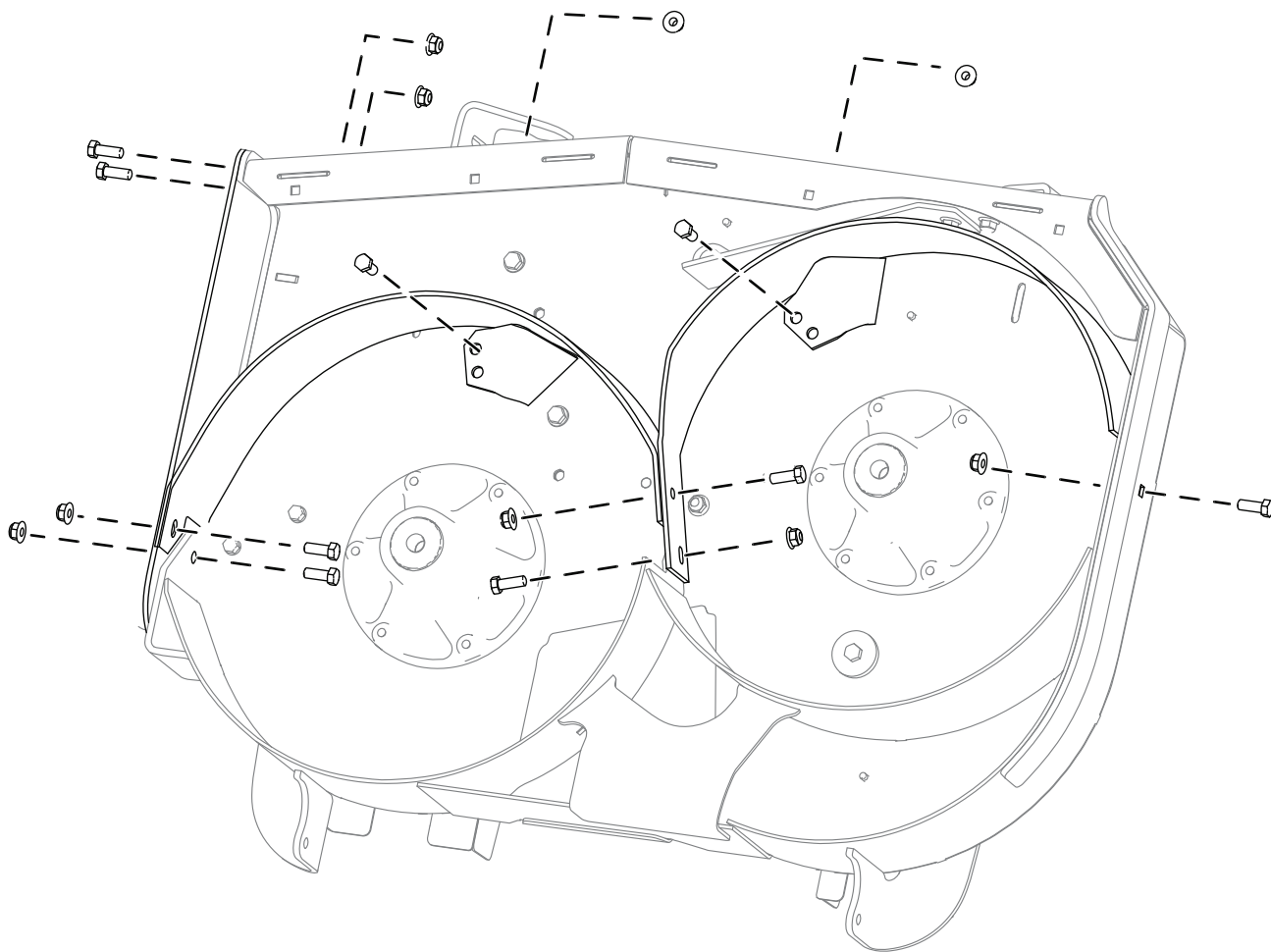
Diely potrebné na prevedenie tohoto kroku:

1	Ľavý tlmič
1	Pravý tlmič
1	Odkladacia doska
9	Skrutka (3/8 x 1 palec)
9	Matica (3/8 palca)

Postup

Pomocou deviatich skrutiek (3/8 x 1 palec) a deviatich matic (3/8 palca) namontujte súpravu, ako je znázornené na [Obrázok 6](#).

Poznámka: Skontrolujte, či sú skrutky otočené správnym smerom, ako je znázornené na [Obrázok 6](#).



Obrázok 6

g307768

5

Montáž mulčovacích čepelí

Diely potrebné na prevedenie tohoto kroku:

3	Mulčovacia čepel'
---	-------------------

Postup

Namontujte mulčovacie čepele a plošinu kosačky na stroj. Pozrite si *používateľskú príručku* k stroju.

Dotiahnite skrutky momentom 136 – 149 N·m.

Obsluha

Prevádzkové tipy

Používanie rýchleho nastavenia klapky

Najlepšie kosenie a maximálnu cirkuláciu vzduchu dosiahnete pri nastavení motora do polohy FAST. Dôkladné pokosenie trávy vyžaduje prúdenie vzduchu, preto výšku kosenia nenastavujte na takú nízku hodnotu, pri ktorej sa kosačka úplne zaborí do nepokosenej trávy. Vždy sa snažte jednu stranu kosačky udržiavať mimo nepokosenej trávy, vďaka čomu do nej bude prúdiť vzduch.

Prvé kosenie trávnik

Trávu koste s o niečo vyšším nastavením ako zvyčajne, čím zaručíte, že pri nastavenej výške kosenia kosačka nezasiahne nerovný povrch. Vo všeobecnosti však platí, že najvhodnejšie je nastaviť výšku kosenia, ktorú ste používali v minulosti. Pri kosení trávy vyššej ako 15 cm pokoste trávnik dvakrát, aby ste zaručili prijateľnú kvalitu kosenia.

Kosenie trávy do tretiny listov

Listy trávy koste len do tretiny. Nižšie nastavenie sa bežne neodporúča, no využiť ho možno vtedy, keď je tráva riedka, alebo na sklonku jesene, keď tráva rastie pomalšie.

Zmeny smeru kosenia

Meňte smer kosenia, aby boli listy trávy neustále vzpriamené. Pomôže to zároveň rozptýliť pokosenú trávu, čím sa zlepšuje jej rozklad a hnojenie trávnik.

Kosenie v správnych intervaloch

Tráva rastie počas jednotlivých ročných období rôzne rýchlo. Ak chcete zachovať rovnakú výšku kosenia, častejšie koste na začiatku jari. Keď začne tráva uprostred leta rásť pomalšie, koste ju menej často. Ak nemôžete kosiť dlhší čas, najskôr koste s vyšším nastavením kosenia a potom trávnik pokoste o dva dni znova s nižším nastavením.

Kosenie pri nižšej rýchlosti

Ak chcete zlepšiť kvalitu kosenia, za určitých podmienok využívajte nižšiu rýchlosť.

Vyhýbajte sa koseniu trávy príliš naskrátko

Pri kosení nerovnomerného trávnik nastavte vyššiu výšku kosenia, aby ste nezasiahli korene.

Zastavenie stroja

Ak musíte pri kosení zastaviť pohyb dopredu, na trávnik môže spadnúť väčšie množstvo pokosenej trávy. Ak tomu chcete predísť, so zapojenými čepeľami prejdite na už pokosenú časť alebo pri pohybe dopredu uvoľnite plošinu kosačky.

Čistenie spodnej časti kosačky

Po každom použití vyčistite zo spodnej časti kosačky všetku pokosenú trávu a nečistoty. Ak sa pokosená tráva a nečistoty nahromadia vnútri kosačky, kvalita kosenia bude postupne neuspokojivá.

Údržba čepelí

Počas celej sezóny kosenia čepele neustále brúste, pretože ostrá čepel kosí čisto bez toho, aby trhala alebo drvila listy trávy. Roztrhané a rozdrvené listy trávy na okrajoch hneď, čo spomaľuje ich rast a zvyšuje pravdepodobnosť chorôb. Ostrosť a akékoľvek opotrebovanie alebo poškodenie čepelí kosačky kontrolujte po každom použití. V prípade potreby vybrúste všetky štrbiny a nabrúste čepele. V prípade poškodenia alebo opotrebovania čepele ihneď vymeňte za originálne náhradné čepele značky Toro.