



Kit Recycler® de 91 cm

Cortador ProLine com operador apeado comercial com unidade de corte suspensa de 91 cm

Modelo nº 140-1913

Instruções de instalação

Instalação

Peças soltas

Utilize a tabela abaixo para verificar se todas as peças foram enviadas.

Procedimento	Descrição	Quantidade	Utilização
3	Resguardo do atrelado	1	Instalar o resguardo do atrelado.
	Grampos em R	2	
	Parafuso (5/16 pol. x ¼ pol.)	2	
	Porca (5/16 pol.)		
4	Abafador esquerdo	1	Instalação do kit.
	Abafador direito	1	
	Placa de descarga	1	
	Parafuso (3/8 pol. x 1 pol.)	9	
	Porca (3/8 pol.)	9	
5	Lâmina de cobertura (mulch)	3	Instalar as lâminas de cobertura (mulch).

1

Preparação da máquina

Nenhuma peça necessária

Procedimento

1. Coloque a máquina numa superfície nivelada.
2. Desengate a tomada de força (PTO) e engate o travão de estacionamento.
3. Desligue o motor e retire a chave.
4. Para um mais fácil acesso, eleve a frente da máquina e apoie-a com preguiças com classificação adequada às suas máquinas.

⚠ AVISO

Os macacos mecânicos ou hidráulicos podem não conseguir apoiar a máquina e provocar ferimentos graves.

Utilize preguiças para suportar a máquina.

2

Preparar a plataforma do cortador

Nenhuma peça necessária

Procedimento

1. Remova as lâminas do cortador existentes; consulte o *Manual do utilizador* da máquina.



2. Remova os dois parafusos e as duas porcas que prendem o abafador à plataforma e remova o abafador (Figura 1).

Nota: Guarde o abafador para utilizar quando voltar a mudar para o modo de descarga lateral.

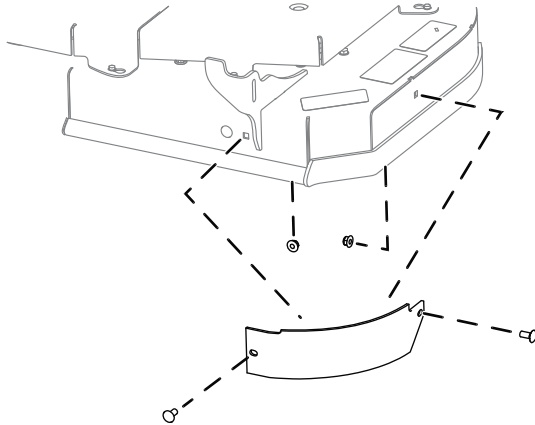


Figura 1

g307772

3. Instale as fixações nos mesmos furos dos quais foram originalmente removidas.
4. Remova os dois parafusos e porcas que prendem a proteção direcional à plataforma e remova a proteção (Figura 2).

Nota: Guarde a proteção para utilizar quando voltar a mudar para o modo de descarga lateral.

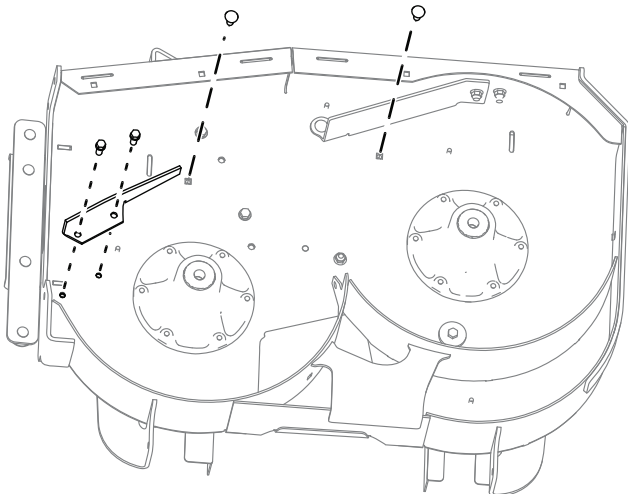


Figura 2

g307773

3

Instalar o resguardo do atrelado

Peças necessárias para este passo:

1	Resguardo do atrelado
2	Grampos em R
2	Parafuso (5/16 pol. x 3/4 pol.)
	Porca (5/16 pol.)

Procedimento

1. Localize a barra do eixo em que vai instalar o resguardo (Figura 3).

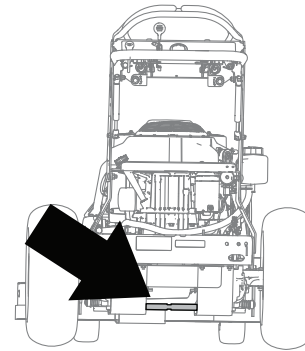


Figura 3

g307771

2. Instale os grampos em R na barra. Monte os grampos em R na direção correta, como se mostra em Figura 4.

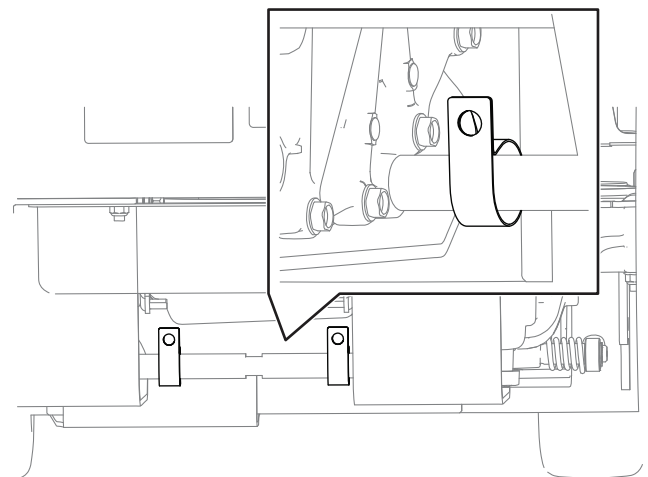


Figura 4

g307770

3. Instale o resguardo utilizando dois parafusos (5/16 x 3/4 pol.) e duas porcas (5/16 pol.), como se mostra na [Figura 5](#). O resguardo não deve poder oscilar, nem para a frente, nem para trás.

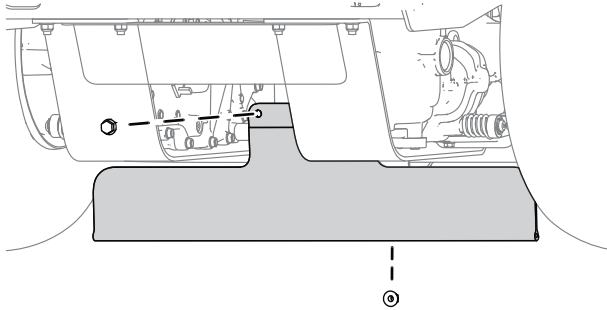


Figura 5

g307769

4

Instalação do kit

Peças necessárias para este passo:

1	Abafador esquerdo
1	Abafador direito
1	Placa de descarga
9	Parafuso (3/8 pol. x 1 pol.)
9	Porca (3/8 pol.)

Procedimento

Instale o kit utilizando nove parafusos (3/8 x 1 pol.) e nove porcas (3/8 pol.), como se mostra na [Figura 6](#).

Nota: Certifique-se de que os parafusos estão na direção mostrada em [Figura 6](#).

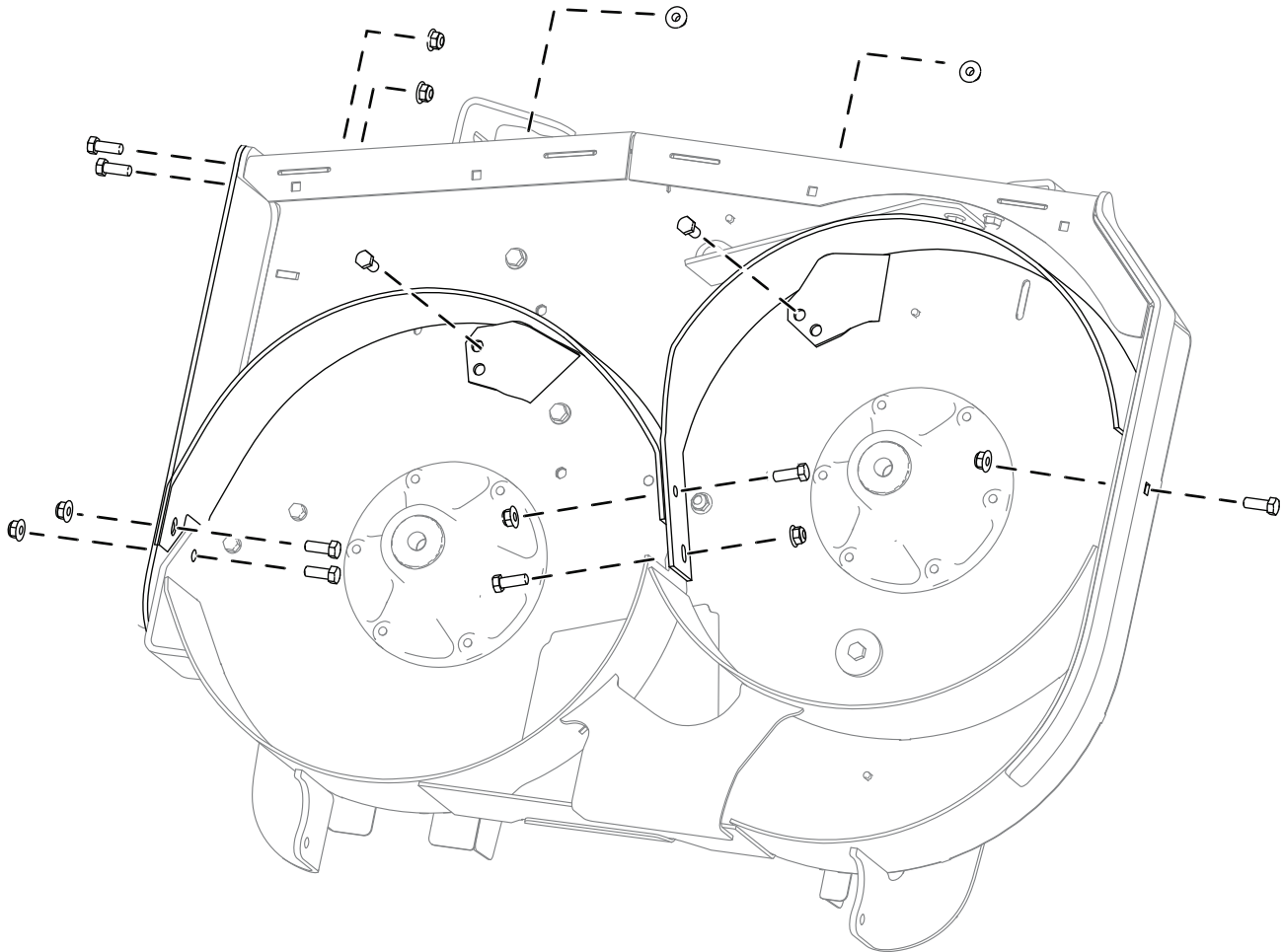


Figura 6

g307768

5

Instalar as lâminas de cobertura (mulch)

Peças necessárias para este passo:

3	Lâmina de cobertura (mulch)
---	-----------------------------

Procedimento

Instale as lâminas de cobertura (mulch) e plataforma do cortador na máquina; consulte o *Manual do utilizador* da máquina.

Aperte os parafusos com 136 a 149 N·m.

Funcionamento

Conselhos de utilização

Utilização da definição de acelerador rápido

Para um melhor corte e máxima circulação de ar, trabalhe com o motor na posição RÁPIDO. É necessário ar para cortar cuidadosamente as aparas de relva, pelo que não deve ajustar a altura de corte demasiado baixa de forma a que a relva não cortada rodeie completamente a plataforma do cortador. Tente sempre ter um lado do cortador livre de relva por cortar, o que permite ao ar circular para o cortador.

Corte de um relvado pela primeira vez

Corte a relva ligeiramente maior do que o normal para assegurar que a altura de corte do cortador não danifica partes não niveladas do terreno. No entanto, a altura de corte usada no passado é, geralmente, a melhor a usar. Ao cortar a relva com uma altura superior a 15 cm, é aconselhado cortar a relva duas vezes para assegurar uma qualidade de corte aceitável.

Corte de um terço da lâmina de relva

Corte apenas cerca de um terço da lâmina de relva de cada vez. Não se recomenda cortar mais que isso, exceto se a relva for dispersa ou for no final do outono quando a relva cresce mais lentamente.

Alternação da direção de corte

Alterne a direção de corte para manter a relva na vertical. Isto também ajuda a dispersar as aparas de relva o que melhora a decomposição e a fertilização.

Corte em intervalos adequados

O crescimento da relva varia conforme a estação. Para manter a mesma altura de corte, corte mais frequentemente no início da primavera. À medida que o crescimento da relva diminui a meio do Verão, corte menos frequentemente. Se não conseguir cortar durante um longo período, corte primeiro a uma altura de corte elevada e, em seguida, corte novamente 2 dias depois a uma regulação mais baixa.

Utilização de uma velocidade de corte mais lenta

Para melhorar a qualidade do corte, utilize uma velocidade mais lenta em determinadas condições.

Evitação de cortar demasiado baixo

Quando cortar relva irregular, levante a altura de corte para evitar danificar a relva.

Paragem da máquina

Se o movimento em frente da máquina tiver de ser parado durante o corte, pode cair um monte de aparas no relvado. Para o evitar, desloque-se para uma área cortada previamente com as lâminas engatadas ou pode desengatar a plataforma do cortador ao se mover para a frente.

Manter a parte de baixo da plataforma do cortador limpa

Limpe as aparas e a sujidade da parte de baixo do cortador após cada utilização. Se se acumularem relva e sujidade dentro do cortador a qualidade do corte fica insatisfatória.

Manutenção da(s) lâmina(s)

Mantenha as lâminas afiadas em toda a época de corte porque uma lâmina afiada corta direito sem rasgar nem estragar as folhas da relva. Quando se rasga ou danifica a relva, esta fica castanha nas extremidades, cresce mais devagar e torna-se mais suscetível a doenças. Verifique as lâminas do cortador diariamente após cada utilização para ver se estão afiadas, se estão gastas ou danificadas. Lime qualquer amolgadela e afie as lâminas conforme o necessário. Se uma lâmina estiver danificada ou gasta, substitua-a imediatamente por uma lâmina sobressalente genuína da Toro.

Notas:

Notas:



Count on it.