



# Zestaw Recycler® o szerokości 91 cm

Kosiarka pchana Proline do zastosowań profesjonalnych wyposażona w unoszony zespół tnący o szerokości 91 cm

Model nr 140-1913

Instrukcja instalacji

## Instalacja

### Elementy luzem

Za pomocą poniższego zestawienia sprawdź, czy zostały dostarczone wszystkie elementy.

Procedura	Opis	Ilość	Sposób użycia
<b>3</b>	Osłona wahacza	1	Zamontuj osłonę wahacza
	Zaciski R	2	
	Śruba (5/16 x 3/4 cala)	2	
	Nakrętka (5/16 cala)		
<b>4</b>	Lewa przegroda	1	Instalacja zestawu.
	Prawa przegroda	1	
	Płyta wyrzutowa	1	
	Śruba (3/8 x 1 cal)	9	
	Nakrętka (3/8 cala)	9	
<b>5</b>	Ostrze mulczujące	3	Zamontuj ostrza mulczujące.

# 1

## Przygotowanie maszyny

Nie są potrzebne żadne części

### Procedura

1. Ustaw maszynę na równym podłożu.
2. Odłącz PTO i zaciągnij hamulec postojowy.
3. Wyłącz silnik i wyjmij kluczyk ze stacyjki.
4. Aby uzyskać łatwiejszy dostęp, unieś przód maszyny i oprzyj go na podnośnikach o udźwigu odpowiednim do Twojej maszyny.

### **▲ OSTRZEŻENIE**

Podnośniki mechaniczne lub hydrauliczne mogą nie utrzymać maszyny i mogą spowodować poważne obrażenia.

Do podparcia maszyny należy użyć podpórek.

# 2

## Przygotowywanie podwozia tnącego

Nie są potrzebne żadne części

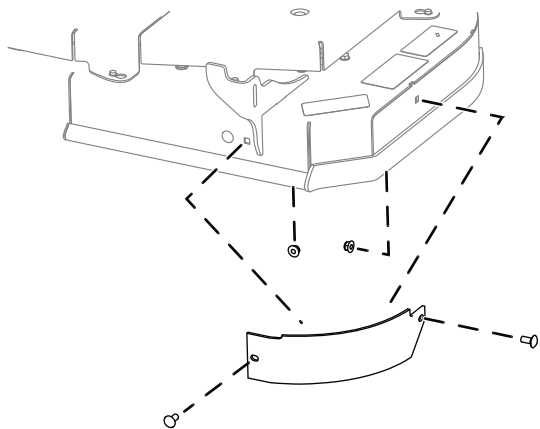
### Procedura

1. Zdejmij zamontowane ostrza tnące – patrz *instrukcja obsługi* maszyny.



2. Odkręć 2 śruby i 2 nakrętki mocujące przegrodę do podwozia tnącego i zdejmij przegrodę (Rysunek 1).

**Informacja:** Zachowaj przegrodę, aby w móc z powrotem przezbroić maszynę na wyrzut boczny.

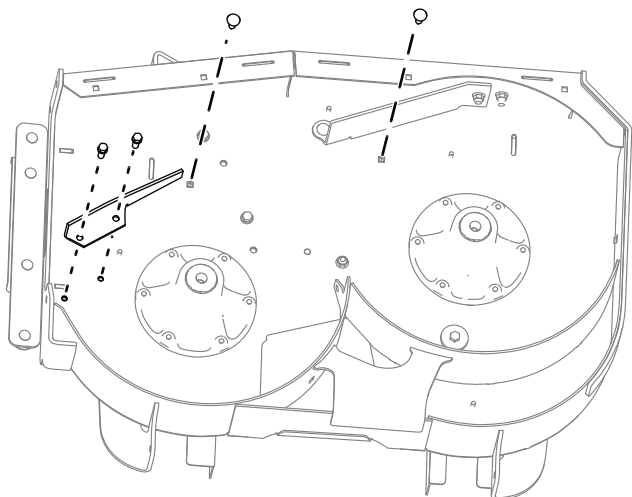


Rysunek 1

g307772

3. Elementy mocujące zamontuj w tych samych otworach, w których się znajdowały wcześniej.
4. Odkręć 2 śruby i nakrętki mocujące osłonę kierującą do podwozia tnącego i zdejmij osłonę (Rysunek 2).

**Informacja:** Zachowaj osłonę, aby w móc z powrotem przezbroić maszynę na wyrzut boczny.



Rysunek 2

g307773

# 3

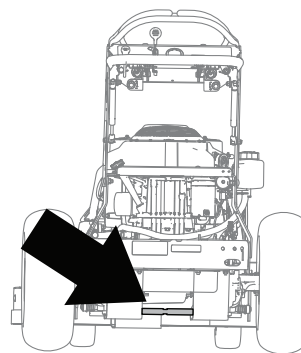
## Montaż osłony wahacza

Części potrzebne do tej procedury:

1	Osłona wahacza
2	Zaciski R
2	Śruba (5/16 x ¾ cala)
	Nakrętka (5/16 cala)

### Procedura

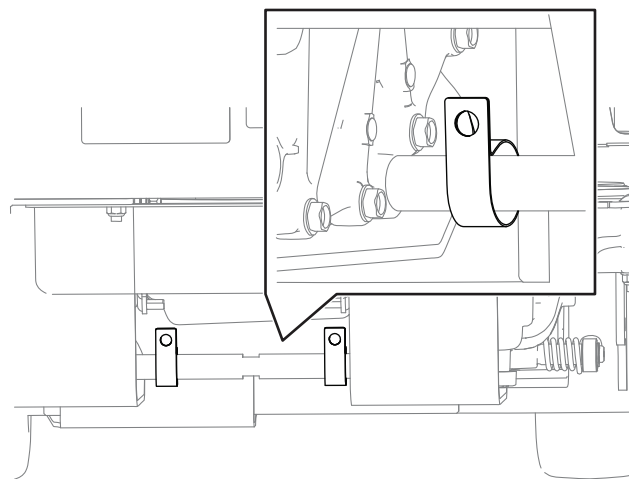
1. Odszukaj drążek osi, na którym należy zamontować osłonę (Rysunek 3).



Rysunek 3

g307771

2. Załóż zaciski R na drążku. Dopilnuj, aby zaciski R były zwrócone we właściwym kierunku zgodnie z Rysunek 4.

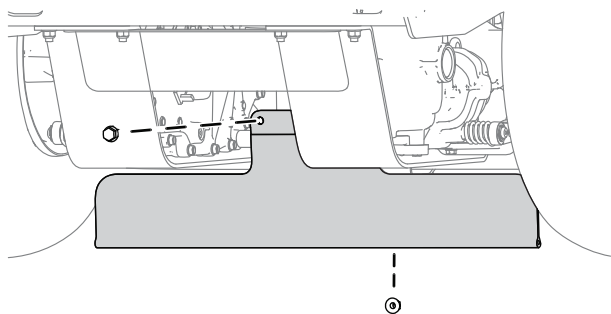


Rysunek 4

g307770

3. Zamocuj osłonę, wykorzystując 2 śruby (5/16 x ¾ cala) i 2 nakrętki (5/16 cala) zgodnie

z [Rysunek 5](#). Ośłona powinna swobodnie odchyłać się do przodu i do tyłu.



Rysunek 5

g307769

# 4

## Instalacja zestawu

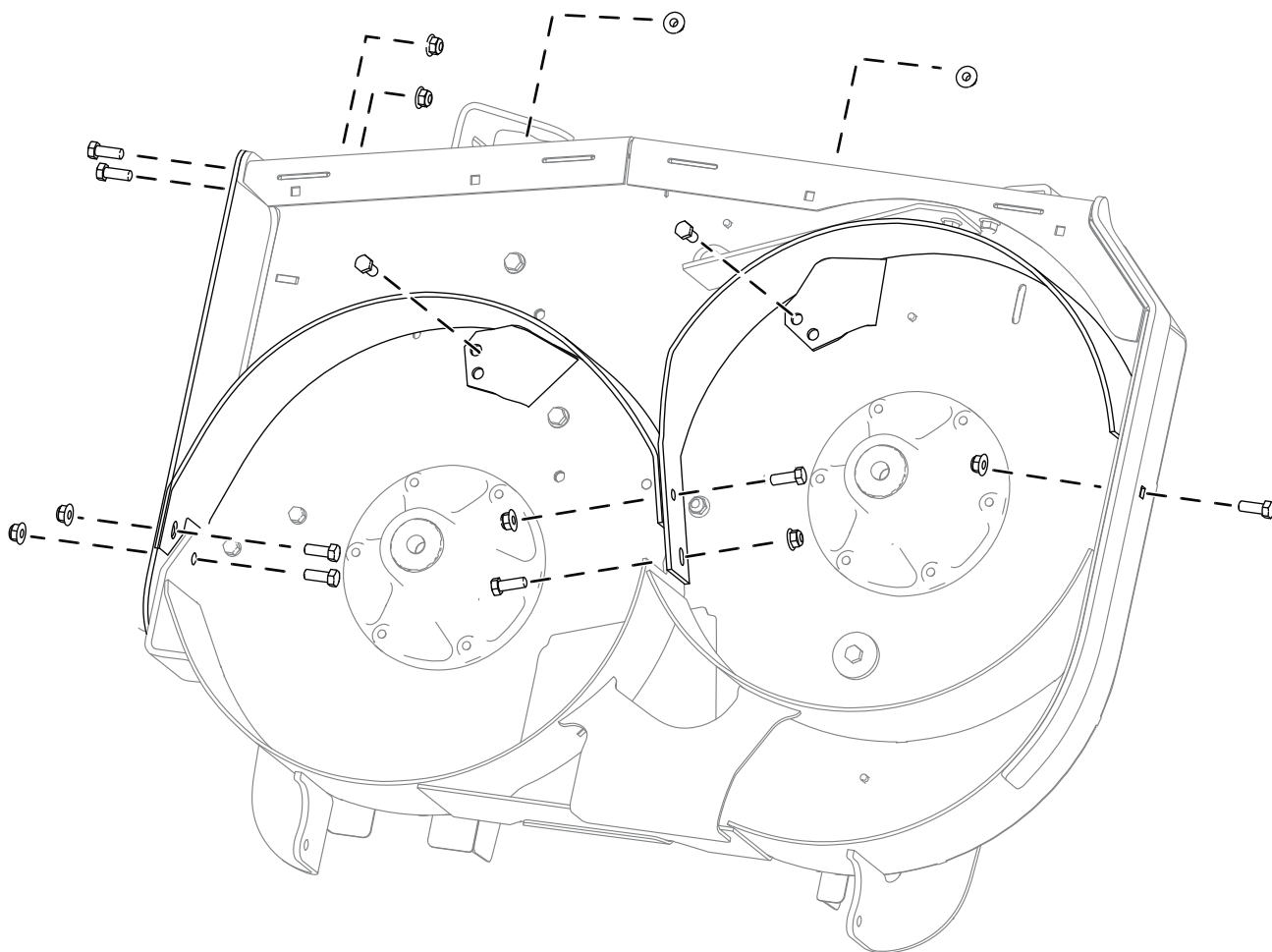
Części potrzebne do tej procedury:

1	Lewa przegroda
1	Prawa przegroda
1	Płyta wyrzutowa
9	Śruba (3/8 x 1 cal)
9	Nakrętka (3/8 cala)

## Procedura

Zamocuj zestaw, wykorzystując 9 śrub (3/8 x 1 cal) i 9 nakrętek (3/8 cala), jak pokazano na [Rysunek 6](#).

**Informacja:** Dopilnuj, aby śruby były zwrócone w stronę pokazaną na [Rysunek 6](#).



Rysunek 6

g307768

# 5

## Montaż ostrzy mulczujących

Części potrzebne do tej procedury:

3	Ostrze mulczujące
---	-------------------

### Procedura

Zamontuj ostrza mulczujące i podwozie tnące na maszynie – patrz *instrukcja obsługi* maszyny.

Dokręć śruby z momentem od 136 do 149 N·m.

## Działanie

### Wskazówki dotyczące obsługi

#### Korzystanie z przepustnicy w położeniu szybkim

Aby zapewnić najlepsze koszenie i maksymalną cyrkulację powietrza, używaj silnika z przepustnicą ustawioną w położeniu SZYBKIM. Powietrze jest potrzebne do dokładnego rozdrobnienia ścinków trawy, nie należy więc ustawiać wysokości koszenia zbyt nisko ani w pełni otaczać kosiarki nieściętą trawą. Należy jeden z boków kosiarki trzymać na obszarze wolnym od nieściętej trawy, co pozwoli na zapewnienie dopływu powietrza do wnętrza kosiarki.

#### Koszenie trawnika po raz pierwszy

Aby upewnić się, że wysokość koszenia kosiarki nie powoduje zdzierania darni na nierównym terenie, koś trawę na nieco większą długość źdźbeł niż normalnie. Najlepsza jest jednak wcześniej używana wysokość cięcia. Podczas koszenia trawy dłuższej niż 15 cm należy dwukrotnie kosić trawnik w celu zapewnienia właściwej jakości cięcia.

#### Ścinanie jednej trzeciej długości źdźbła trawy

Ścinaj tylko około jednej trzeciej źdźbła trawy. Ścinanie większej części źdźbła nie jest zalecane, chyba że trawa jest rzadka lub koszenie następuje późną jesienią, gdy trawa rośnie wolniej.

## Zmiana kierunku koszenia

Aby trawa była prosta, należy zmieniać kierunek koszenia. Pomaga to również w rozrzuconiu ściętej trawy, co poprawia rozkład oraz nawożenie.

## Koszenie w odpowiednich odstępach czasu

Trawa rośnie z różną szybkością, w zależności od pory roku. Aby zachować tę samą wysokość koszenia, wczesną wiosną należy kosić częściej. Ponieważ prędkość wzrostu trawy zmniejsza się w środku lata, należy wtedy kosić rzadziej. Jeśli nie możesz kosić trawy przez dłuższy czas, najpierw skoś ją z większą wysokością koszenia, a następnie skoś ponownie dwa dni później z mniejszą wysokością koszenia.

## Korzystanie z niższej szybkości koszenia

Aby poprawić jakość koszenia, jedź wolniej w pewnych warunkach.

## Unikaj koszenia zbyt nisko

Podczas koszenia nierównego trawnika należy, w celu uniknięcia zdzierania murawy, zwiększyć wysokość koszenia.

## Zatrzymywanie maszyny

Jeśli konieczne jest zatrzymanie ruchu maszyny do przodu, na trawnik może spaść bryła sklejonych ścinków trawy. Aby tego uniknąć, po włączeniu ostrzy przejeźdź wcześniej skoszony obszar lub wyłącz napęd podwozia tnącego podczas jazdy do przodu.

## Utrzymywanie spodu podwozia kosiarki w czystości

Po każdym zastosowaniu należy usunąć skoszoną trawę i zabrudzenia z części spodniej kosiarki. Jeżeli wewnątrz kosiarki nagromadzi się trawa i zabrudzenia, jakość koszenia stanie się niezadowalająca.

## Konserwacja ostrza/ostrzy

Ostrze przez cały sezon koszenia musi być ostre, ponieważ wtedy tnie prawidłowo bez szarpania ani urywania źdźbeł. Rozdzieranie i rozrywanie powoduje brązowienie trawy na krawędziach, co spowalnia wzrost i zwiększa ryzyko chorób. Po każdym użyciu sprawdzaj ostrza pod kątem ostrości oraz jakichkolwiek oznak zużycia lub uszkodzeń. Spiłuj wszelkie zadziory. W razie potrzeby naostrz ostrza. Jeśli ostrze jest uszkodzone lub zużyte, wymień je na oryginalne ostrze zamienne firmy Toro.