



# Kit Recycler® da 91 cm

Tosaerba Proline con operatore a piedi ad uso commerciale con  
apparato di taglio flottante da 91 cm

N° del modello 140-1913

Istruzioni di installazione

## Installazione

### Parti sciolte

Verificate che sia stata spedita tutta la componentistica, facendo riferimento alla seguente tabella.

Procedura	Descrizione	Qté	Uso
<b>3</b>	Protezione a traino	1	Montaggio della protezione a traino.
	Serratubi a R	2	
	Bullone (5/16" x 3/4")	2	
	Dado (5/16")		
<b>4</b>	Deflettore sinistro	1	Montaggio del kit.
	Deflettore destro	1	
	Piastra di scarico	1	
	Bullone (3/8" x 1")	9	
	Dado (3/8")	9	
<b>5</b>	Lama per mulching	3	Montaggio delle lame per mulching.

# 1

## Preparazione della macchina

Non occorrono parti

### Procedura

1. Parcheggiate la macchina su terreno pianeggiante.
2. Disinnestate la PDF, inserite il freno di stazionamento.
3. Spegnete il motore e togliete la chiave.
4. Per un accesso facilitato, sollevate la parte anteriore della macchina e supportatela utilizzando cavalletti indicati per le vostre macchine.

### ⚠ AVVERTENZA

I martinetti meccanici o idraulici non sono adatti a sostenere la macchina e possono causare gravi infortuni.

Usate cavalletti per sostenere la macchina.

# 2

## Preparazione del piatto di taglio

Non occorrono parti

### Procedura

1. Rimuovete le lame di taglio preesistenti; fate riferimento al *Manuale dell'operatore* per la macchina.



2. Rimuovete i 2 bulloni e i 2 dadi che fissano il deflettore al piatto di taglio e rimuovete il deflettore (Figura 1).

**Nota:** Conservate il deflettore per effettuare nuovamente la conversione allo scarico laterale.

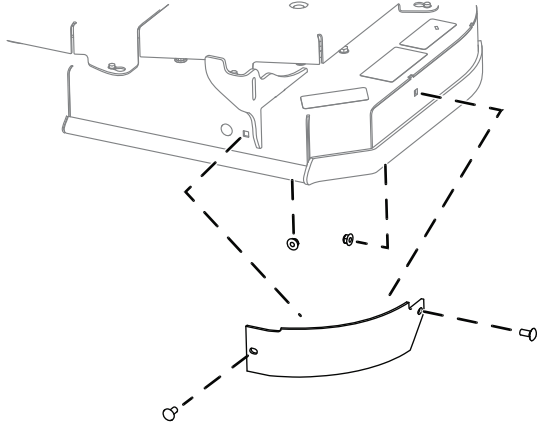


Figura 1

g307772

3. Montate i dispositivi di fissaggio negli stessi fori da cui erano stati rimossi.
4. Rimuovete i 2 bulloni e dadi che fissano la protezione direzionale al piatto di taglio e rimuovete la protezione (Figura 2).

**Nota:** Conservate la protezione per effettuare nuovamente la conversione allo scarico laterale.

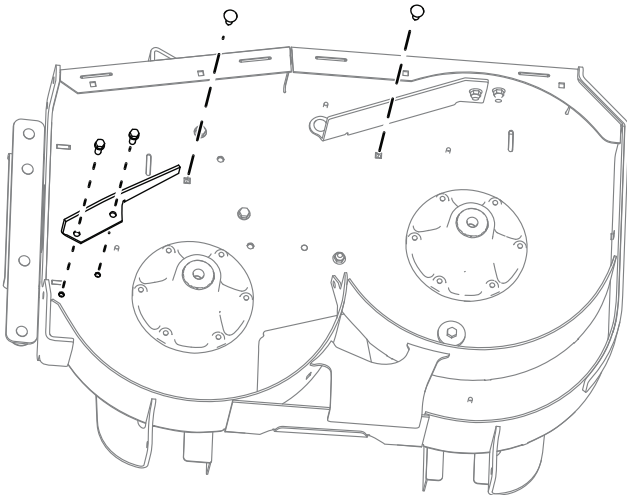


Figura 2

g307773

# 3

## Montaggio della protezione a traino

Parti necessarie per questa operazione:

1	Protezione a traino
2	Serratubi a R
2	Bullone (5/16" x 3/4")
	Dado (5/16")

### Procedura

1. Individuate l'asta dell'assale in cui verrà installata la protezione (Figura 3).

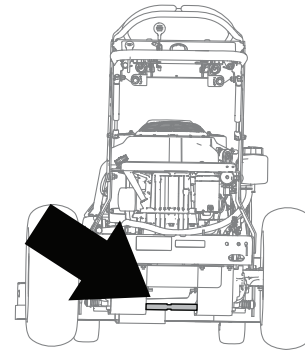


Figura 3

g307771

2. Montate i serratubi a R sull'asta. Assicuratevi che i serratubi a R siano rivolti nella direzione corretta, come illustrato nella Figura 4.

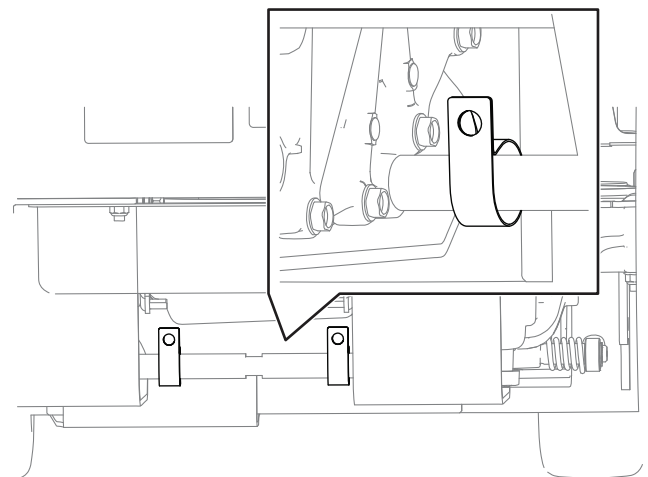


Figura 4

g307770

3. Montate la protezione utilizzando 2 bulloni (5/16" x 3/4") e 2 dadi (5/16"), come illustrato nella [Figura 5](#). La protezione deve poter oscillare avanti e indietro.

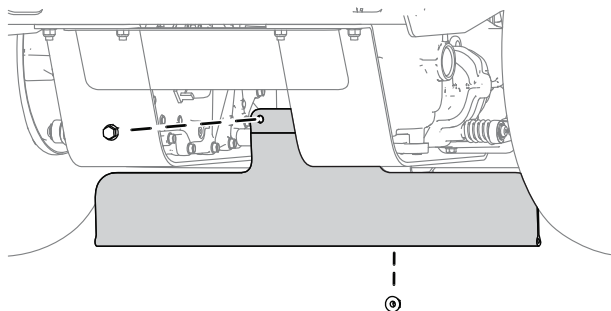


Figura 5

g307769

# 4

## Montaggio del kit

Parti necessarie per questa operazione:

1	Deflettore sinistro
1	Deflettore destro
1	Piastra di scarico
9	Bullone (3/8" x 1")
9	Dado (3/8")

## Procedura

Montate il kit utilizzando 9 bulloni (3/8" x 1") e 9 dadi (3/8"), come illustrato nella [Figura 6](#).

**Nota:** Assicuratevi che i bulloni siano rivolti nella direzione illustrata nella [Figura 6](#).

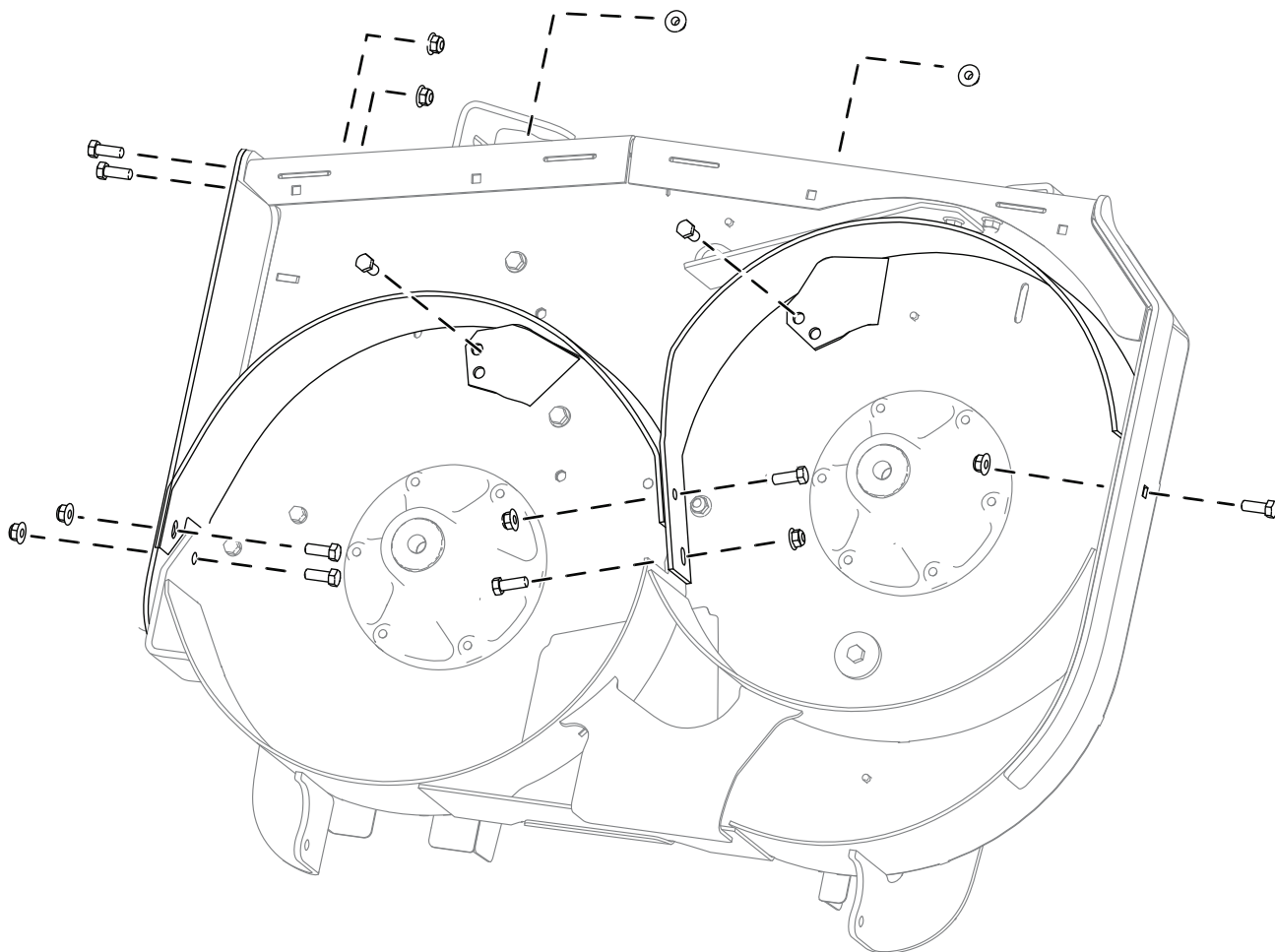


Figura 6

g307768

# 5

## Montaggio delle lame per mulching

Parti necessarie per questa operazione:

3	Lama per mulching
---	-------------------

### Procedura

Montate le lame per mulching e il piatto di taglio sulla macchina; fate riferimento al *Manuale dell'operatore* per la macchina.

Serrate i bulloni a una coppia compresa tra 136 e 149 N·m.

## Funzionamento

### Suggerimenti

#### Utilizzo dell'impostazione alta velocità

Per ottenere migliori risultati e garantire la massima circolazione dell'aria, regolate il motore in posizione di MASSIMA. L'aria è necessaria per tagliare accuratamente lo sfalcio, quindi si raccomanda di non utilizzare un'altezza di taglio tanto bassa da circondare completamente il tosaerba con erba non tagliata. Perché l'aria venga aspirata nel tosaerba, lasciate sempre 1 lato del tosaerba lontano dall'erba non tagliata.

#### Primo taglio del tappeto erboso

Tagliate l'erba leggermente più alta del normale per evitare che il tosaerba venga a contatto con le asperità del terreno. Tuttavia, in genere l'altezza migliore è quella usata in passato. Se l'erba è alta più di 15 cm, è preferibile praticare due passate per ottenere un aspetto soddisfacente del tappeto erboso.

#### Taglio di un terzo del filo d'erba

Tagliate solo circa un terzo del filo d'erba. Si raccomanda di non superare questa altezza, a meno che l'erba non sia rada, oppure ad autunno inoltrato quando l'erba cresce più lentamente.

#### Alternanza della direzione di tosatura

Alternate la direzione della tosatura per mantenere l'erba eretta. In tal modo si agevola lo spargimento dello sfalcio per una migliore decomposizione e fertilizzazione.

#### Tosatura a intervalli corretti

L'erba cresce a ritmi diversi in stagioni diverse. Per mantenere la stessa altezza di taglio, tosate più spesso all'inizio della primavera. Poiché a mezza estate il ritmo di crescita dell'erba rallenta, tagliate l'erba meno di frequente. Qualora l'erba non sia stata tagliata per un periodo prolungato, tagliatela prima ad un'altezza di taglio elevata, e di nuovo 2 giorni dopo, riducendo gradualmente l'altezza di taglio.

## **Utilizzo di una velocità di taglio inferiore**

Per migliorare la qualità del taglio, in determinate condizioni scegliete una velocità di spostamento inferiore.

## **Attenzione a evitare un taglio troppo corto**

Durante la tosatura di tappeti erbosi disomogenei, alzate l'altezza di taglio per evitare strappi sul tappeto erboso.

## **Arresto della macchina**

Se è necessario arrestare il movimento di marcia avanti della macchina durante la tosatura, è possibile che sul tappeto erboso si depositi un mucchio di sfalcio. Per evitare questo inconveniente, spostatevi con le lame innestate verso un'area già tosata oppure disinnestate il piatto di taglio durante la marcia avanti.

## **Mantenimento del sottoscocca del tosaerba pulito**

Eliminate l'erba falciata e la morchia dal sottoscocca del tosaerba dopo ogni utilizzo. In caso di accumulo di sfalcio e detriti all'interno del tosaerba, la qualità di taglio può risultare insoddisfacente.

## **Manutenzione della/e lama/e**

Mantenete affilata la lama per l'intera stagione di taglio, al fine di evitare lo strappo e la frammentazione dell'erba. In caso contrario i bordi dell'erba diventano marroni, di conseguenza l'erba cresce più lentamente ed è più soggetta a malattie. Controllate che le lame del tosaerba siano affilate dopo ogni utilizzo e che non siano usurate o danneggiate. All'occorrenza, limate eventuali tacche ed affilate le lame. Sostituite immediatamente la lama se è danneggiata o usurata, utilizzando una lama di ricambio originale Toro.

**Note:**

**Note:**



**Count on it.**