



Kit Recycler® de 91 cm

Tondeuse autotractée Proline Commercial avec unité de coupe flottante de 91 cm

N° de modèle 140-1913

Instructions de montage

Montage

Pièces détachées

Reportez-vous au tableau ci-dessous pour vérifier si toutes les pièces ont été expédiées.

Procédure	Description	Qté	Utilisation
3	Tôle de protection	1	Posez la tôle de protection.
	Colliers en R	2	
	Boulon (5/16" x 3/4")	2	
	Écrou (5/16")		
4	Déflexeur gauche	1	Montage du kit.
	Déflexeur droit	1	
	Plaque d'éjection	1	
	Boulon (3/8" x 1")	9	
	Écrou (3/8")	9	
5	Lame de mulching	3	Montagez les lames de mulching.

1

Préparation de la machine

Aucune pièce requise

Procédure

1. Garez la machine sur un sol plat et horizontal.
2. Désengagez la PDF et serrez le frein de stationnement.
3. Coupez le moteur et enlevez la clé.
4. Pour faciliter l'accès, soulevez l'avant de la machine et soutenez-le avec des chandelles adaptées pour votre machine.

⚠ ATTENTION

Les crics mécaniques ou hydrauliques peuvent céder sous le poids de la machine et causer des blessures graves.

Utilisez des chandelles pour soutenir la machine.

2

Préparation du plateau de coupe

Aucune pièce requise

Procédure

1. Déposez les lames existantes ; voir le *Manuel de l'utilisateur* de la machine.
2. Retirez les 2 boulons et les 2 écrous qui fixent le déflexeur au plateau de coupe, et déposez le déflexeur ([Figure 1](#)).



Remarque: Conservez le déflecteur afin de pouvoir repasser à l'éjection latérale.

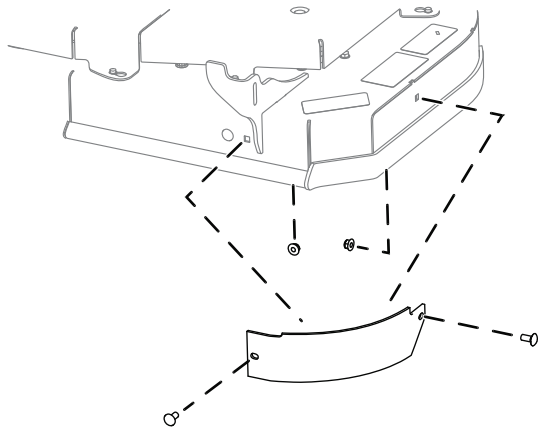


Figure 1

g307772

3. Installez les fixations dans les mêmes trous que ceux d'où vous les avez retirées.
4. Retirez les 2 boulons et écrous qui fixent la protection directionnelle sur le plateau et déposez la protection (Figure 2).

Remarque: Conservez la protection afin de pouvoir repasser à l'éjection latérale.

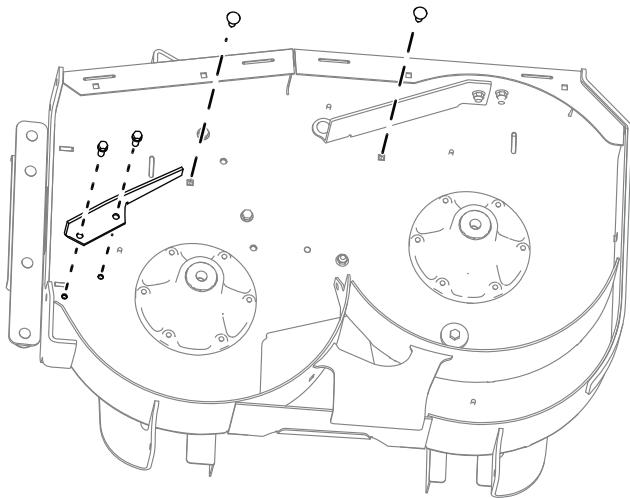


Figure 2

g307773

3

Pose de la tôle de protection

Pièces nécessaires pour cette opération:

1	Tôle de protection
2	Colliers en R
2	Boulon (5/16" x 3/4")
	Écrou (5/16")

Procédure

1. Localisez la tige d'essieu sur laquelle la protection sera installée (Figure 3).

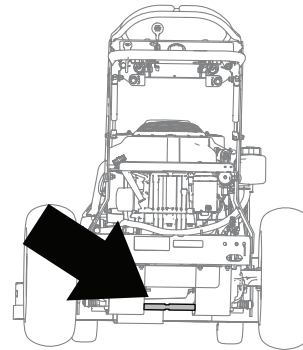


Figure 3

g307771

2. Installez les colliers en R sur la tige. Veillez à monter les colliers en R dans le bon sens, comme montré à la Figure 4.

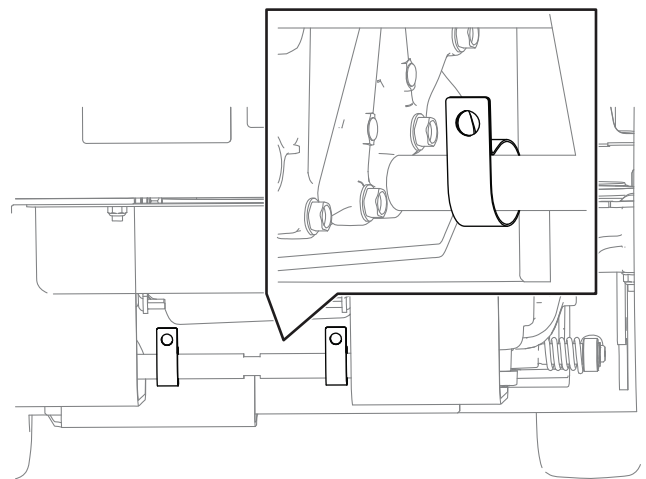


Figure 4

g307770

3. Fixez la protection à l'aide de 2 boulons (5/16" x 3/4") et 2 écrous (5/16"), comme montré à la [Figure 5](#). La protection doit pouvoir pivoter d'avant et en arrière.

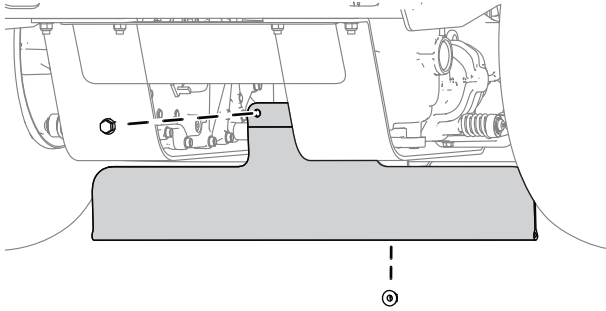


Figure 5

g307769

4

Montage du kit

Pièces nécessaires pour cette opération:

1	Défecteur gauche
1	Défecteur droit
1	Plaque d'éjection
9	Boulon (3/8" x 1")
9	Écrou (3/8")

Procédure

Fixez le kit à l'aide de 9 boulons (3/8" x 1") et 9 écrous (3/8"), comme montré à la [Figure 6](#).

Remarque: Veillez à installer les boulons dans le sens indiqué à la [Figure 6](#).

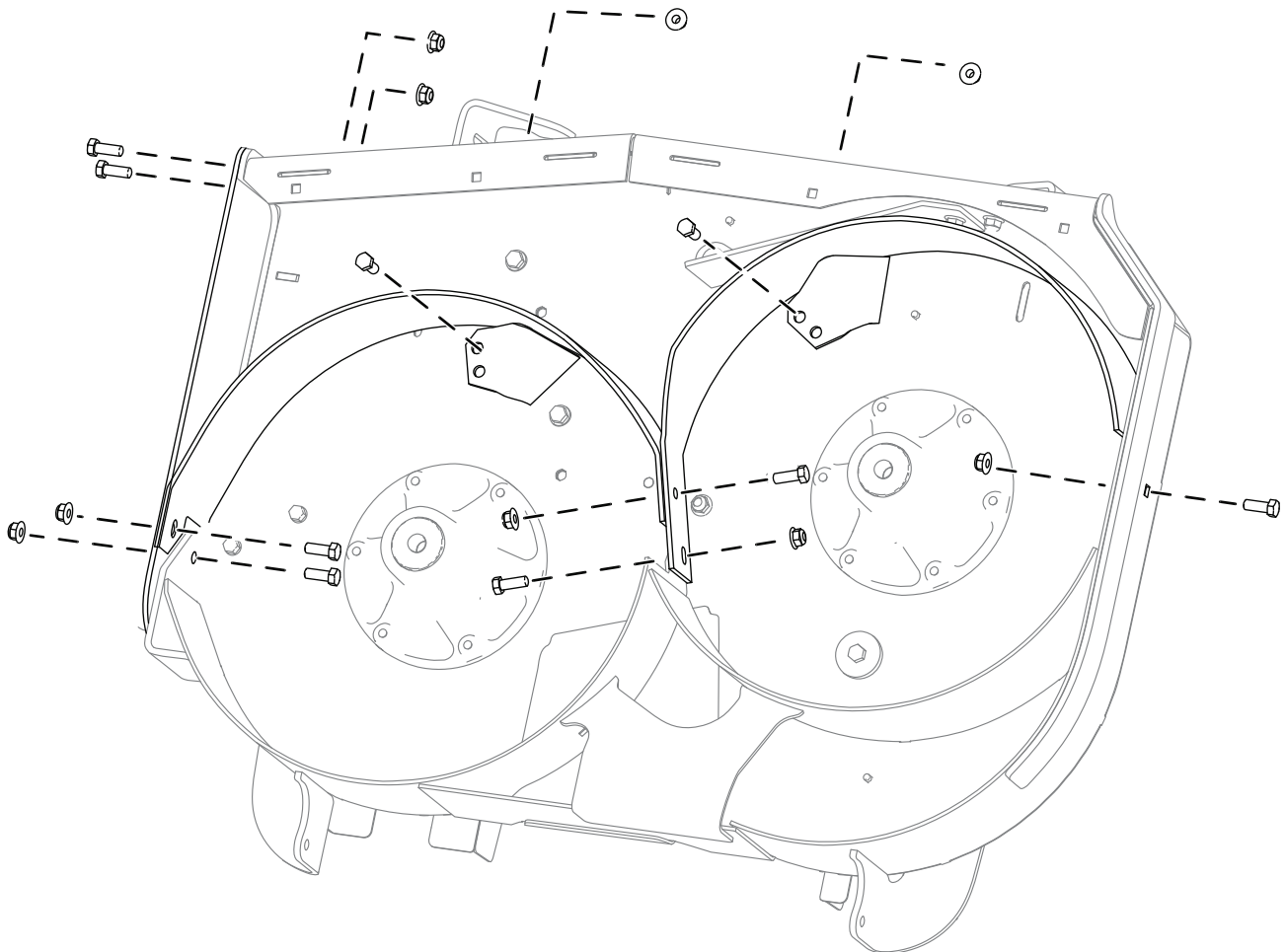


Figure 6

g307768

5

Montage des lames de mulching

Pièces nécessaires pour cette opération:

3	Lame de mulching
---	------------------

Procédure

Montez les lames de mulching et le plateau de coupe sur la machine ; voir le *Manuel de l'utilisateur* de la machine.

Serrez les boulons à un couple de 136 à 149 N·m.

Utilisation

Conseils d'utilisation

Utilisation du réglage du haut régime

Pour obtenir une circulation d'air maximale et de meilleurs résultats, faites tourner le moteur à HAUT RÉGIME. L'air doit pouvoir circuler pour bien couper l'herbe. Pour cette raison, ne sélectionnez pas une hauteur de coupe trop basse car le plateau de coupe serait alors complètement entouré d'herbe haute. Placez-vous toujours de sorte qu'un côté de la tondeuse se trouve à l'extérieur de la zone non coupée. L'air pourra ainsi circuler librement dans le plateau de coupe.

Tonte initiale

Tondez l'herbe légèrement plus haut que d'habitude pour éviter de scalper les inégalités du terrain. La hauteur de coupe habituelle est cependant celle qui convient le mieux en général. Si la hauteur de l'herbe dépasse 15 cm, vous devrez peut-être vous y reprendre à deux fois pour obtenir une qualité de coupe acceptable.

Tondre un tiers de la hauteur de l'herbe

Ne tondez l'herbe que sur un tiers de sa hauteur. Une coupe plus courte est déconseillée, à moins que l'herbe ne soit clairsemée, ou en automne lorsque la pousse commence à ralentir.

Alternance de la direction de la tonte

Alternez le sens des passages pour ne pas coucher l'herbe. L'alternance permet aussi de mieux disperser l'herbe coupée, ce qui améliore la décomposition et la fertilisation.

Fréquence de tonte

L'herbe pousse à une vitesse différente selon les saisons. Pour conserver une hauteur de coupe uniforme, tondez plus souvent au début du printemps. Réduisez la fréquence de la tonte au milieu de l'été, lorsque l'herbe pousse moins vite. Si vous n'avez pas tondu depuis un certain temps, tondez une première fois assez haut, puis un peu plus bas 2 jours plus tard.

Utilisation de la vitesse de tonte réduite

Ralentissez pour améliorer la qualité de la coupe dans certaines conditions.

Éviter de tondre trop bas

Si la surface est irrégulière, augmentez la hauteur de coupe pour éviter de scalper le gazon.

Arrêt de la machine

Si vous devez immobiliser la machine en cours de tonte, un paquet d'herbe coupée peut tomber sur la pelouse. Pour éviter cela, rendez-vous sur une surface déjà tondu en laissant les lames engagées ou désengagez le plateau de coupe tout en vous déplaçant en marche avant.

Propreté du dessous du plateau de coupe

Nettoyez le dessous du plateau de coupe après chaque utilisation. Ne laissez pas l'herbe et la terre s'accumuler à l'intérieur, car la qualité de la tonte finira par en souffrir.

Entretien des lames

Utilisez une lame bien aiguisée durant toute la saison de coupe, pour obtenir une coupe nette sans arracher ni déchiqueter les brins d'herbe. L'herbe arrachée ou déchiquetée brunit sur les bords, sa croissance ralentit et elle devient plus sensible aux maladies. Vérifiez l'état, l'usure et l'affûtage des lames après chaque utilisation. Limez les entailles éventuelles et aiguissez les lames selon les besoins. Remplacez immédiatement les lames endommagées ou usées par des lames Toro d'origine.