



# Kit de Recycler® de 91 cm

Cortacésped comercial manual Proline con unidad de corte flotante de 91 cm

Nº de modelo 140-1913

Instrucciones de instalación

## Instalación

### Piezas sueltas

Utilice la tabla siguiente para verificar que no falta ninguna pieza.

Procedimiento	Descripción	Cant.	Uso
<b>3</b>	Protector de arrastre	1	Instale el protector de arrastre.
	Abrazadera en R	2	
	Perno (5/16" x 3/4")	2	
	Tuerca (5/16")		
<b>4</b>	Deflector izquierdo	1	Instale el kit.
	Deflector derecho	1	
	Placa de descarga	1	
	Perno (3/8" x 1")	9	
	Tuerca (3/8")	9	
<b>5</b>	Cuchilla de mulching	3	Instale las cuchillas de mulching.

# 1

## Preparación de la máquina

No se necesitan piezas

### Procedimiento

1. Aparque la máquina en una superficie nivelada.
2. Desengrane la TDF y ponga el freno de estacionamiento.
3. Apague el motor y retire la llave.
4. Para facilitar el acceso, eleve la parte delantera de la máquina y apóyela sobre soportes fijos con capacidad nominal suficiente para el peso de sus máquinas.

### ⚠ ADVERTENCIA

Los gatos mecánicos o hidráulicos pueden no aguantar el peso de la máquina y dar lugar lesiones graves.

Utilice soportes fijos para apoyar la máquina.

# 2

## Preparación de la carcasa de corte

No se necesitan piezas

### Procedimiento

1. Retire las cuchillas existentes; consulte el *Manual del operador* de la máquina.
2. Retire los 2 pernos y las 2 tuercas que sujetan el deflector a la carcasa, y retire el deflector (Figura 1).



**Nota:** Guarde el deflector para cualquier futura reconversión a descarga lateral.

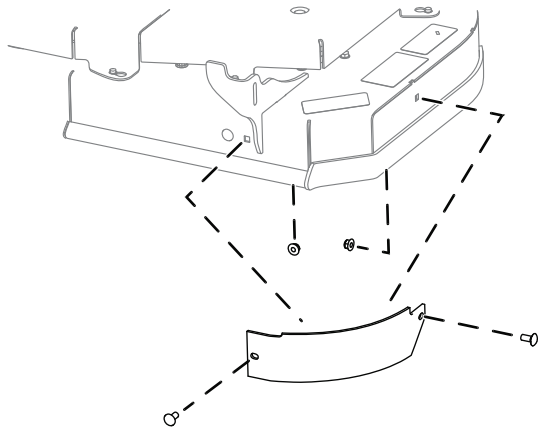


Figura 1

g307772

# 3

## Instalación del protector del arrastre

**Piezas necesarias en este paso:**

1	Protector de arrastre
2	Abrazadera en R
2	Perno (5/16" x 3/4")
	Tuerca (5/16")

3. Instale las fijaciones en los mismos taladros de los que se retiraron.
4. Retire los 2 pernos y tuercas que sujetan el protector direccional a la carcasa, y retire el protector (Figura 2).

**Nota:** Guarde el protector para cualquier futura reconversión a descarga lateral.

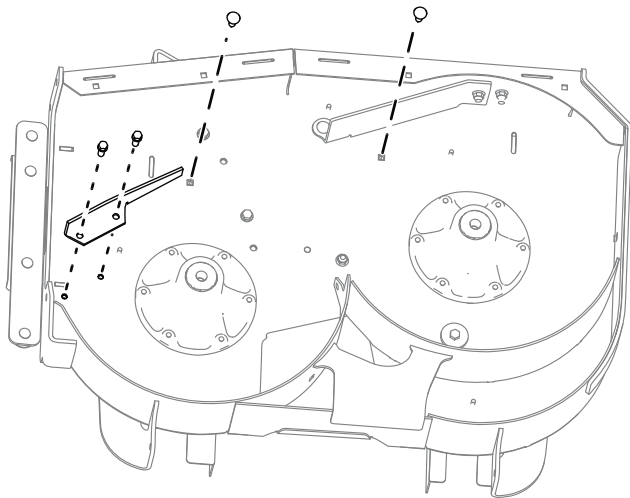


Figura 2

g307773

## Procedimiento

1. Localice la barra del eje donde se instalará el protector (Figura 3).

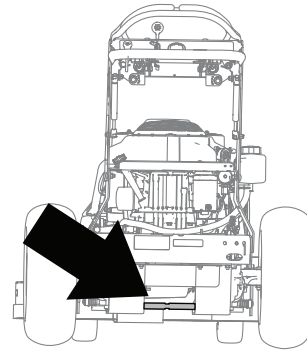


Figura 3

g307771

2. Instale las abrazaderas en R en la barra. Asegúrese de que las abrazaderas en R estén orientadas en la dirección correcta, como se muestra en la Figura 4.

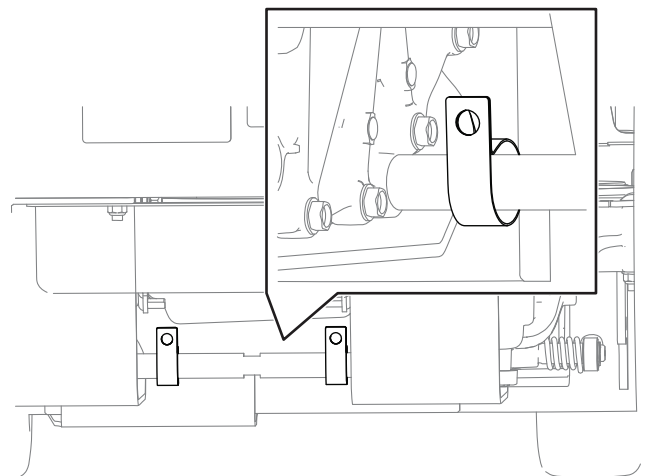


Figura 4

g307770

3. Instale el protector usando 2 pernos (5/16" x 3/4") y 2 tuercas (5/16"), como se muestra en la [Figura 5](#). El protector debe poder pivotar hacia adelante y hacia atrás.

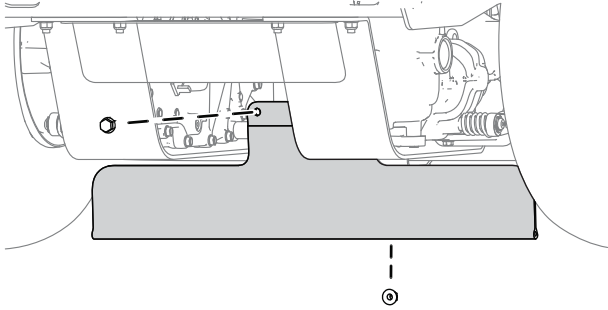


Figura 5

g307769

# 4

## Instalación del kit

Piezas necesarias en este paso:

1	Deflector izquierdo
1	Deflector derecho
1	Placa de descarga
9	Perno (3/8" x 1")
9	Tuerca (3/8")

## Procedimiento

Instale el kit usando 9 pernos (3/8" x 1") y 9 tuercas (3/8"), como se muestra en la [Figura 6](#).

**Nota:** Asegúrese de que los pernos van en el sentido indicado en [Figura 6](#).

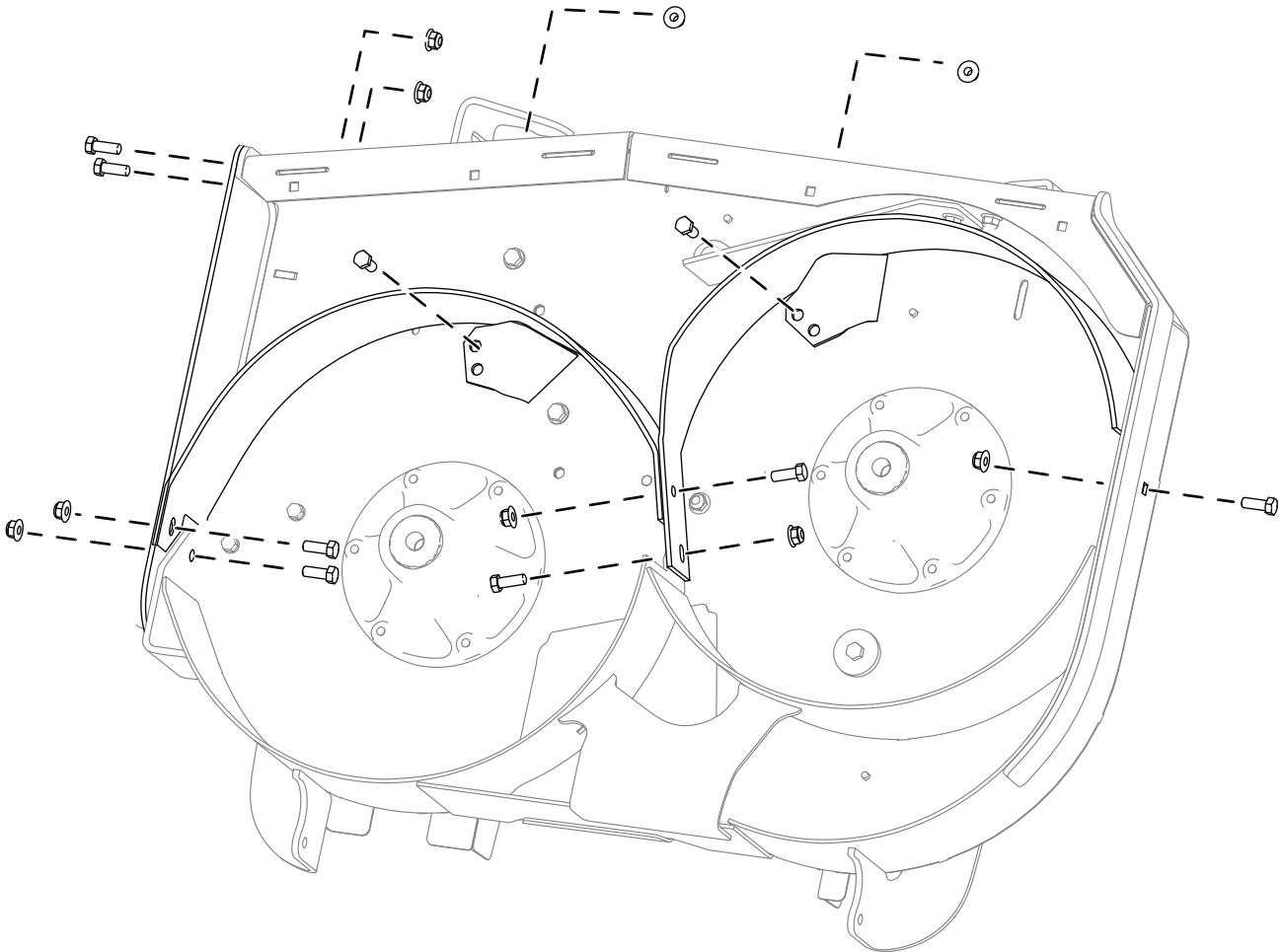


Figura 6

g307768

# 5

## Instalación de las cuchillas de mulching

Piezas necesarias en este paso:

3	Cuchilla de mulching
---	----------------------

### Procedimiento

Instale las cuchillas de mulching y la carcasa de corte en la máquina; consulte el *Manual del operador* de la máquina.

Apriete los pernos a 136 – 149 N·m.

## Operación

### Consejos de uso

#### Uso del ajuste rápido del acelerador

Para aumentar al máximo la calidad de corte y la circulación de aire, haga funcionar el motor en posición RÁPIDO. Se requiere aire para cortar bien la hierba, así que no ponga la altura de corte tan baja como para rodear totalmente el cortacésped de hierba sin cortar. Trate siempre de tener un lado del cortacésped libre de hierba sin cortar, para permitir la entrada de aire en la máquina.

#### Cortar un césped por primera vez

Deje la hierba algo más larga de lo habitual para asegurar que la altura de corte del cortacésped no deje "calvas" en terrenos desiguales. Sin embargo, la altura de corte utilizada habitualmente suele ser la mejor. Cuando corte hierba de más de 15 cm de alto, siegue el césped dos veces para asegurar una calidad de corte aceptable.

#### Corte un tercio de la hoja de hierba

Corte solamente un tercio aproximadamente de la hoja de hierba. No se recomienda cortar más, a menos que la hierba sea escasa o al final del otoño, cuando la hierba crece más despacio.

#### Alternancia de la dirección de corte

Alterne la dirección de corte para mantener la hierba erguida. De esta forma también se ayuda a dispersar mejor los recortes sobre el césped y se conseguirá una mejor descomposición y fertilización.

#### Siegue a los intervalos correctos

La hierba crece a velocidades distintas según la estación del año. Para mantener la misma altura de corte, siegue con más frecuencia a principios de la primavera. A medida que avanza el verano, la velocidad de crecimiento de la hierba decrece, por ello debe cortarse con menor frecuencia. Si no puede segar durante un período de tiempo prolongado, siegue primero con una altura de corte alta y, después de dos días, vuelva a segar con un ajuste más bajo.

## **Uso de velocidad de corte más baja**

Para mejorar la calidad de corte, utilice una velocidad sobre el terreno más baja en determinadas condiciones.

## **Evite cortar demasiado bajo**

Al segar césped irregular, eleve la altura de corte para evitar dañar el césped.

## **Cómo parar la máquina**

Si es necesario detener el avance de la máquina mientras se corta el césped, es posible que caiga un montón de recortes sobre el césped. Para evitar esto, diríjase con las cuchillas engranadas a una zona del césped que ya haya sido segada, o desengrane la carcasa de corte al desplazarse hacia adelante.

## **Limpieza de la parte inferior del cortacésped**

Limpie los recortes y la suciedad de los bajos del cortacésped después de cada uso. Si la hierba y la suciedad se acumulan en el interior del cortacésped, se deteriorará la calidad del corte.

## **Mantenimiento de la(s) cuchilla(s)**

Mantenga las cuchillas afiladas durante toda la temporada de corte, ya que una cuchilla afilada corta limpiamente y sin rasgar o deshilar las hojas de hierba. Si se rasgan o se deshilaran, los bordes de las hojas se secarán, lo cual retardará su crecimiento y favorecerá la aparición de enfermedades.

Compruebe después de cada uso que las cuchillas están bien afiladas y que no están desgastadas o dañadas. Elimine cualquier mella con una lima, y afile las cuchillas si es necesario. Si una cuchilla está desgastada o deteriorada, sustitúyala inmediatamente por una cuchilla nueva genuina de Toro.

**Notas:**

**Notas:**



**Count on it.**