



91 cm Recycler®-Kit

Kommerzieller handgeführter ProLine-Rasenmäher mit schwebenden 91 cm-Mähwerk

Modellnr. 140-1913

Installationsanweisungen

Installation

Einzelteile

Prüfen Sie anhand der nachstehenden Tabelle, dass Sie alle im Lieferumfang enthaltenen Teile erhalten haben.

Verfahren	Beschreibung	Menge	Verwendung
3	Hinteres Schutzblech	1	Bringen Sie das hintere Schutzblech an.
	R-Klemme	2	
	Schraube (5/16" x 3/4")	2	
	Mutter (5/16")		
4	Linkes Ablenkblech	1	Das Kit einbauen.
	Rechtes Ablenkblech	1	
	Auswurfplatte	1	
	Schraube (3/8" x 1")	9	
	Mutter (3/8")	9	
5	Mulchmesser	3	Bauen Sie die Mulchmesser ein.

1

Vorbereiten der Maschine

Keine Teile werden benötigt

Verfahren

1. Parken Sie die Maschine auf einer ebenen Fläche.
2. Kuppeln Sie die Zapfwelle aus und aktivieren Sie die Feststellbremse.
3. Stellen Sie den Motor ab und ziehen Sie den Zündschlüssel ab.
4. Heben Sie die Maschine vorne an und stützen Sie die Maschine mit dafür ausgelegten Achsständern ab, um den Zugang zur Maschine zu erleichtern.

⚠️ WARNUNG:

Mechanische oder hydraulische Wagenheber können u. U. ausfallen, was schwere Verletzungen zur Folge haben kann.

Benutzen Sie zum Abstützen der Maschine Achsständer.



2

Vorbereiten des Mähwerks

Keine Teile werden benötigt

Verfahren

1. Entfernen Sie die vorhandenen Mähmesser, siehe *Betriebsanleitung* Ihrer Maschine.
2. Entfernen Sie die beiden Schrauben und Muttern, mit denen das Ablenkblech am Mähwerk befestigt ist, und entfernen Sie das Ablenkblech ([Bild 1](#))

Hinweis: Bewahren Sie das Ablenkblech für den späteren Einsatz auf, wenn Sie wieder auf Seitenauswurf umrüsten möchten.

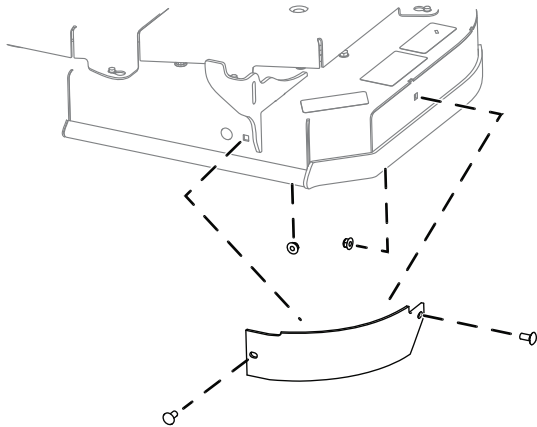


Bild 1

g307772

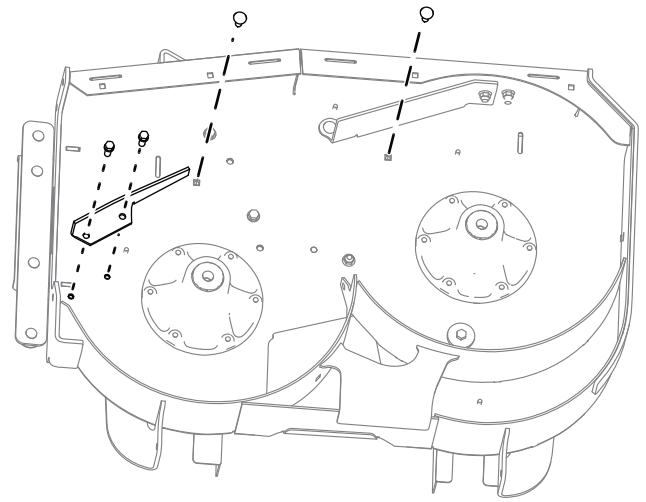


Bild 2

g307773

3. Bringen Sie die Befestigungselemente in denselben Löchern an, aus denen Sie sie zuvor entfernt haben.
4. Entfernen Sie die beiden Schrauben und Muttern, mit denen die Schutzvorrichtung am Mähwerk befestigt ist, und entfernen Sie die Schutzabdeckung ([Bild 2](#)).

Hinweis: Bewahren Sie die Schutzvorrichtung auf, wenn Sie die Maschine wieder auf Seitenauswurf umrüsten möchten.

3

Anbringen des hinteren Schutzblechs

Für diesen Arbeitsschritt erforderliche Teile:

1	Hinteres Schutzblech
2	R-Klemme
2	Schraube (5/16" x 3/4")
	Mutter (5/16")

Verfahren

1. Suchen Sie die Achsstange, an der das Schutzblech befestigt wird (**Bild 3**).

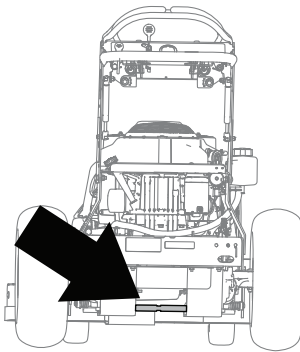


Bild 3

g307771

2. Montieren Sie die R-Klemmen an der Achsstange. Stellen Sie sicher, dass die R-Klemmen korrekt ausgerichtet sind, wie in **Bild 4** dargestellt.

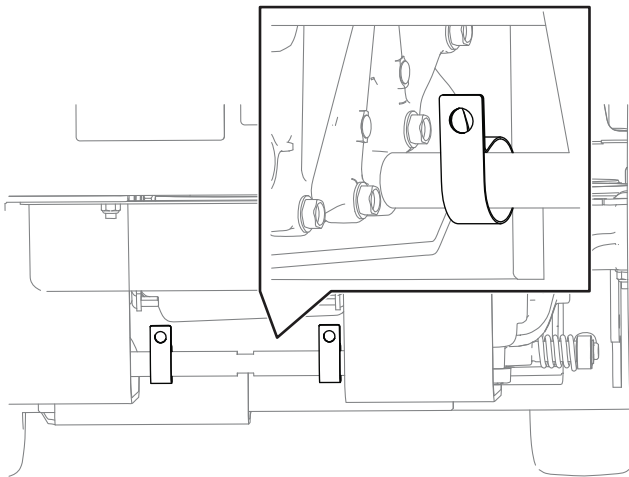


Bild 4

g307770

3. Befestigen Sie das Schutzblech mit zwei Schrauben (5/16" x 3/4") und zwei Muttern (5/16"), wie in **Bild 5** dargestellt. Das Schutzblech sollte vor- und zurückschwingen können.

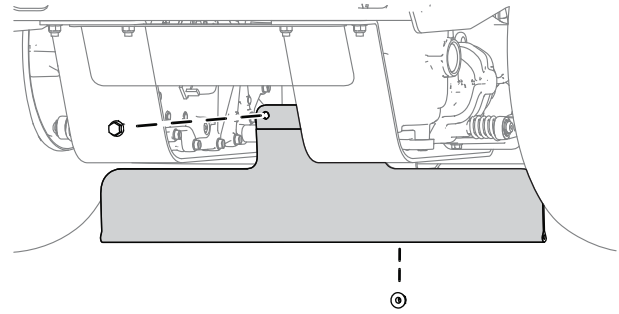


Bild 5

g307769

4

Einbauen des Kits

Für diesen Arbeitsschritt erforderliche Teile:

1	Linkes Ablenkblech
1	Rechtes Ablenkblech
1	Auswurfplatte
9	Schraube (3/8" x 1")
9	Mutter (3/8")

Verfahren

Installieren Sie das Kit mit neun Schrauben (3/8" x 1") und neun Muttern (3/8"), wie in [Bild 6](#) dargestellt.

Hinweis: Stellen Sie sicher, dass die Schrauben in die Richtung zeigen, wie in [Bild 6](#) dargestellt.

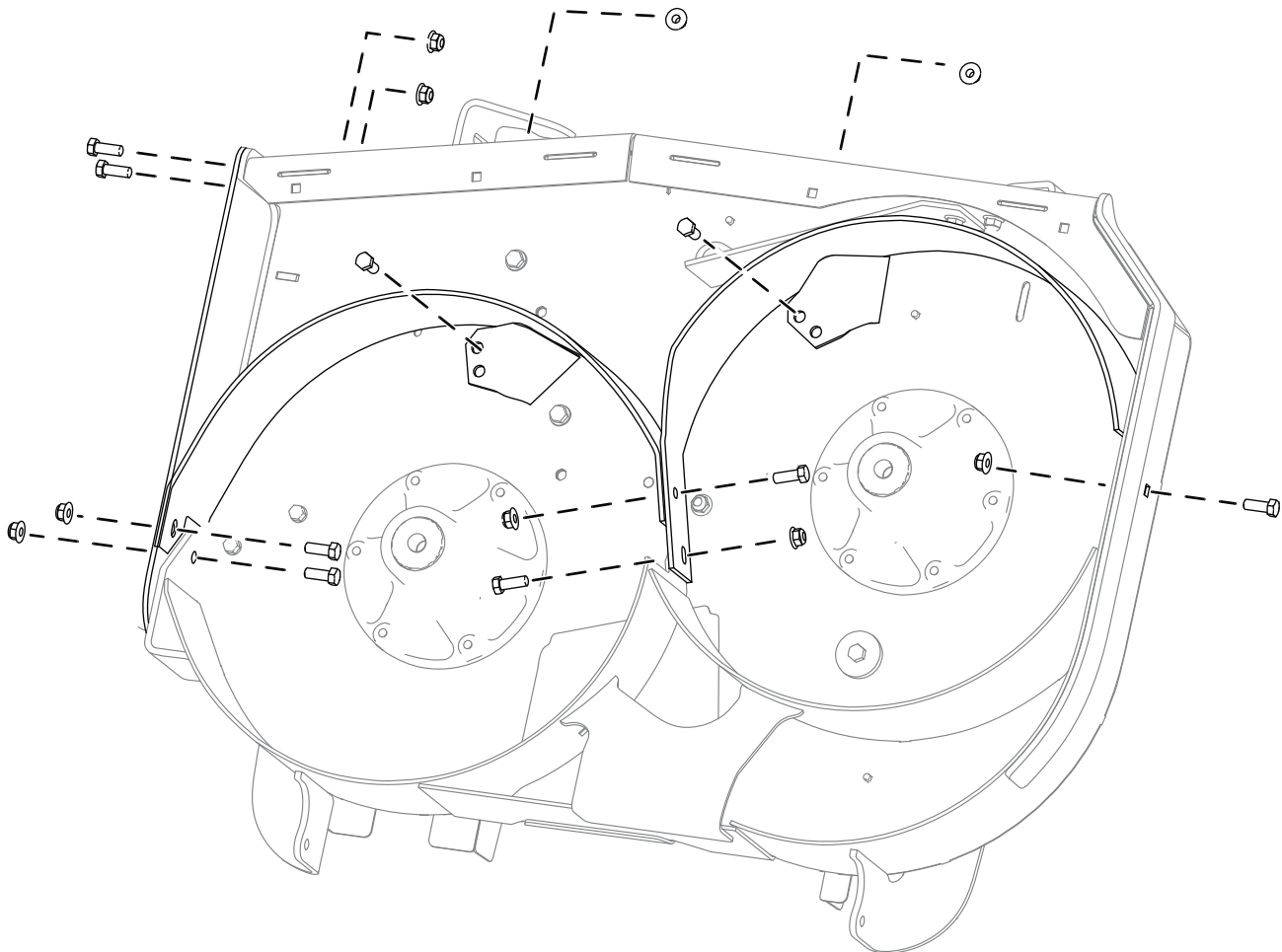


Bild 6

g307768

5

Einbau der Mulchmesser

Für diesen Arbeitsschritt erforderliche Teile:

3	Mulchmesser
---	-------------

Verfahren

Bringen Sie die Mulchmesser und das Mähwerk an der Maschine an, siehe *Bedienungsanleitung* der Maschine.

Ziehen Sie die Schrauben auf ein Drehmoment von 136-149 Nm an.

Betrieb

Betriebshinweise

Verwenden der schnellen Gasbedienungsstellung

Lassen Sie den Motor für ein optimales Mähen und eine maximale Luftzirkulation in der SCHNELL-Stellung laufen. Zum gründlichen Zerschneiden des Schnittguts wird Luft benötigt. Stellen Sie darum die Schnitthöhe nicht so niedrig ein, dass das Mähwerk vollständig von ungeschnittenem Gras umgeben ist. Versuchen Sie immer, eine Seite des Mähwerks von ungeschnittenem Gras frei zu halten, damit Luft in das Mähwerk gezogen werden kann.

Erster Schnitt

Lassen Sie das Gras etwas länger als normal, um sicherzustellen, dass das Mähwerk keine Bodenunebenheiten skalpiert. Meist ist aber die in der Vergangenheit verwendete Schnitthöhe die beste. Mähen Sie den Rasen zweimal, wenn Sie Gras schneiden, das länger als 15 cm ist, damit Sie eine gute Schnittqualität sicherstellen.

Abschneiden eines Drittels des Grashalms

Mähen Sie immer nur ein Drittel des Grashalms. Wir empfehlen Ihnen nicht, mehr abzuschneiden, außer bei spärlichem Graswuchs oder im Spätherbst, wenn das Gras langsamer wächst.

Wechseln der Mährichtung.

Wechseln Sie die Mährichtung, damit das Gras aufrecht stehen bleibt. Dadurch wird auch das Schnittgut besser verteilt, was wiederum die Zersetzung und Düngung verbessert.

Mähen in den richtigen Abständen

Gras wächst zu verschiedenen Jahreszeiten unterschiedlich schnell. Mähen Sie zum Beibehalten derselben Schnitthöhe zu Beginn des Frühlings häufiger. Sie können jedoch nicht so häufig mähen, wenn die Wachstumsrate des Grases im Sommer abnimmt. Mähen Sie zunächst, wenn der Rasen längere Zeit nicht gemäht wurde, bei einer höheren Schnitthöheneinstellung und dann zwei Tage später mit einer niedrigeren Einstellung noch einmal.

Verwenden einer langsameren Mähgeschwindigkeit

Fahren Sie zur Verbesserung der Schnittqualität bei bestimmten Konditionen langsamer.

Vermeiden eines zu kurzen Schnitts

Heben Sie die Schnitthöhe an, um sicherzustellen, dass Sie eine unebene Grünfläche nicht abschürfen.

Anhalten der Maschine

Wenn Sie die Maschine beim Mähen im Vorwärtsgang anhalten müssen, kann ein Schnittgutklumpen auf den Rasen fallen. Sie können dies vermeiden, wenn Sie mit eingekuppelten Schnittmessern auf einen bereits gemähten Bereich fahren, oder Sie können das Mähwerk auskuppeln, während Sie vorwärts fahren.

Sauberhalten der Mähwerkunterseite

Entfernen Sie nach jedem Einsatz Schnittgut und Schmutz von der Unterseite des Mähwerks. Wenn sich im Mähwerk Gras und Schmutz ansammeln, verschlechtert sich schließlich die Schnittqualität.

Warten der Schnittmesser

Sorgen Sie während der ganzen Mähseason für ein scharfes Schnittmesser, weil ein scharfes Messer sauber schneidet, ohne die Grashalme abzureißen oder zu zerfetzen. Abgerissene Grashalme werden an den Kanten braun. Dadurch reduziert sich das Wachstum, und die Anfälligkeit des Rasens für Krankheiten steigt. Prüfen Sie die Schnittmesser nach jeder Verwendung auf Schärfe und Anzeichen von Abnutzung oder Schäden. Feilen Sie alle Auskerbungen aus und schärfen Sie ggf. die Messer. Wenn ein Messer beschädigt oder abgenutzt ist, ersetzen Sie es nur durch Toro-Originalersatzmesser.

Hinweise:



Count on it.