



Sats för förvaringshink

Traktorenheter i Groundsmaster® 3200- och 3300-serierna

Modellnr 139-2020

Monteringsanvisningar

Montering

Lösa delar

Använd diagrammet nedan för att kontrollera att alla delar finns med.

Tillvägagångssätt	Beskrivning	Antal	Användning
1	Inga delar krävs	–	Förbered maskinen.
2	Stort monteringsfäste Sexkantskruv ($\frac{3}{8}$ x $\frac{3}{4}$ tum) Låsmutter ($\frac{3}{8}$ tum) R-klämma Soppåse Sophinkshandtag	1 2 2 2 1 1	Montera sophinken på en hytt dörr.
3	Litet monteringsfäste Låsmutter ($\frac{3}{8}$ tum) Soppåse Sophinkshandtag U-bult	1 2 1 1 2	Montera sophinken på en stötbåge.
4	Armstödsfäste Mugghållare Planbricka Sexkantskruv (nr 10 x $\frac{5}{8}$ tum) Låsmutter (nr 10)	1 1 2 2 2	Montera mugghållaren på armstödet.

1

Förbereda maskinen

Inga delar krävs

Förbereda maskinen

1. Parkera maskinen på en plan yta.
2. Sänk ner alla redskap (i förekommande fall).
3. Koppla in parkeringsbromsen.
4. Stäng av motorn och ta ut nyckeln.



2

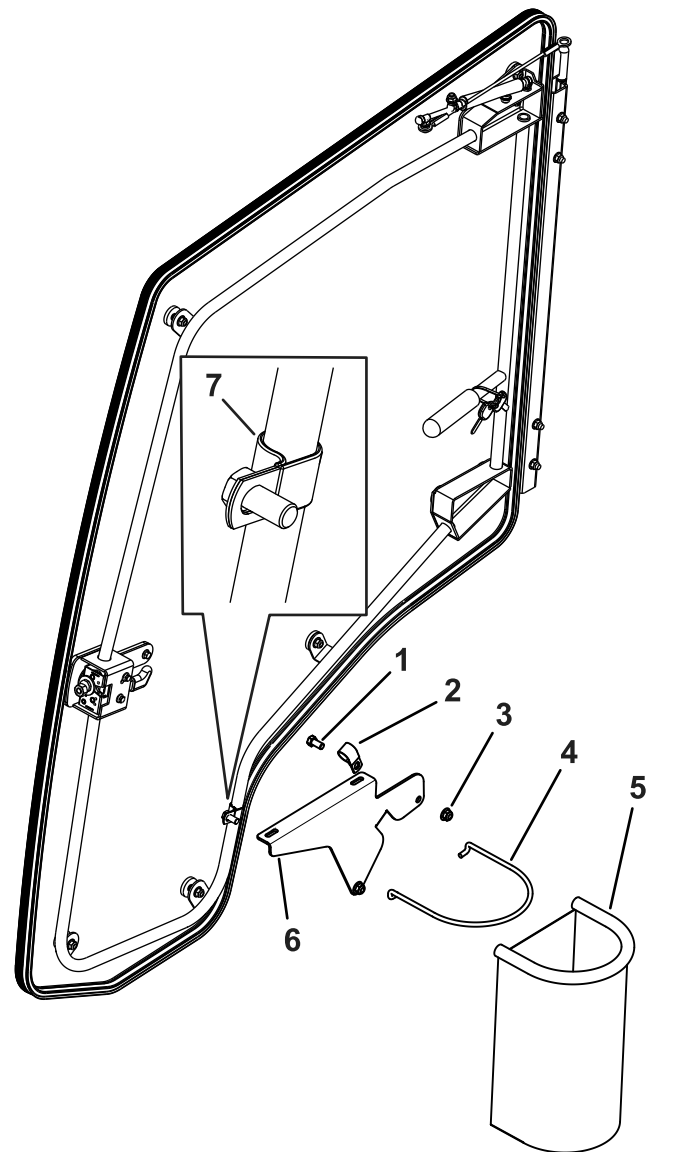
Montera sophinken på en hyttddörr

Delar som behövs till detta steg:

1	Stort monteringsfäste
2	Sexkantskruv ($\frac{3}{8} \times \frac{3}{4}$ tum)
2	Låsmutter ($\frac{3}{8}$ tum)
2	R-klämma
1	Soppåse
1	Sophinkshandtag

Tillvägagångssätt

1. Montera hinkhandtaget på sophinken.
2. Montera R-klämmorna på dörren ([Figur 1](#)).



Figur 1

- | | |
|--|----------------------|
| 1. Skruv ($\frac{3}{8} \times \frac{3}{4}$ tum) | 5. Sophink |
| 2. R-klämma | 6. Stort fäste |
| 3. Låsmutter ($\frac{3}{8}$ tum) | 7. R-klämma monterad |
| 4. Hinkhandtag | |

3. Fäst det stora fästet på dörren med två skruvar ($\frac{3}{8} \times \frac{3}{4}$ tum) och två låsmuttrar ($\frac{3}{8}$ tum) enligt [Figur 1](#).
4. Placera fästet på dörren så att det inte stör maskinen ([Figur 1](#)).
5. Dra åt skruvarna som fäster det stora fästet ([Figur 1](#)).
6. Montera sophinken och handtaget i det stora fästet ([Figur 1](#)).

3

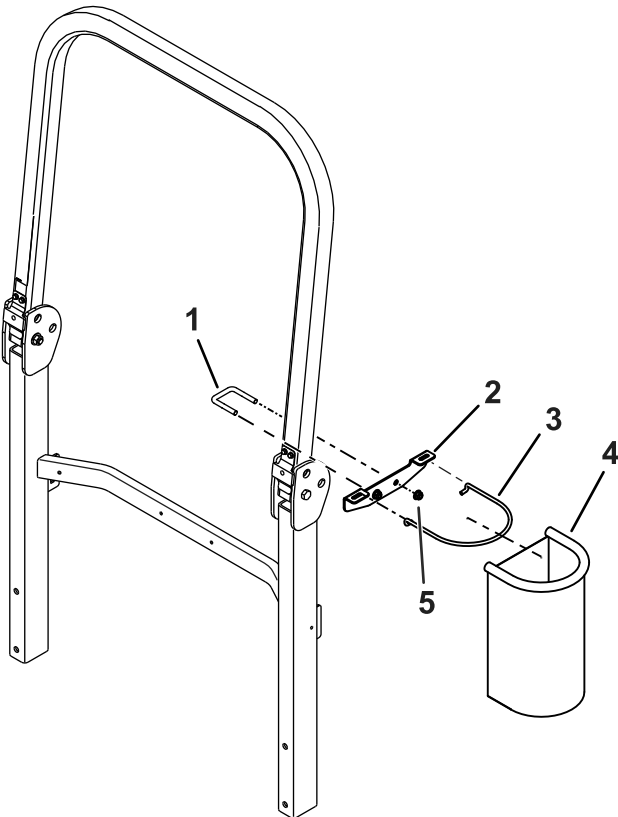
Montera sophinken på en störbåge

Delar som behövs till detta steg:

1	Litet monteringsfäste
2	Låsmutter (3/8 tum)
1	Soppåse
1	Sophinkshandtag
2	U-bult

Tillvägagångssätt

1. Montera hinkhandtaget på sophinken.
2. Fäst det lilla fästet löst på störbågen med en U-bult och två låsmuttrar (3/8 tum) enligt [Figur 2](#).
3. Placera fästet på störbågen så att det inte stör maskinen ([Figur 2](#)).



Figur 2

g308013

- | | |
|----------------|------------------------|
| 1. U-bult | 4. Sophink |
| 2. Litet fäste | 5. Låsmutter (3/8 tum) |
| 3. Hinkhandtag | |

4. Dra åt U-bulten som fäster det lilla fästet ([Figur 2](#)).
5. Montera sophinken och handtaget i det lilla fästet ([Figur 2](#)).

4

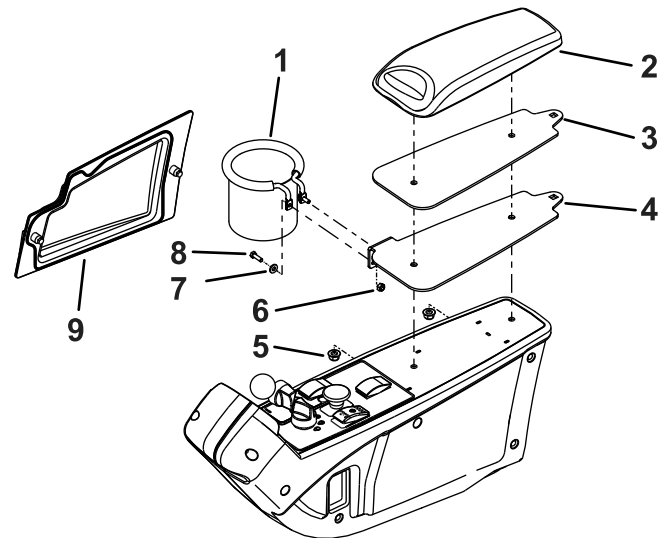
Montera mugghållaren på armstödet

Delar som behövs till detta steg:

1	Armstödsfäste
1	Mugghållare
2	Planbricka
2	Sexkantskruv (nr 10 x 5/8 tum)
2	Låsmutter (nr 10)

Tillvägagångssätt

1. Ta bort armstödspanelen för att få tillgång till armstödet fästelement ([Figur 3](#)).



Figur 3

g308014

- | | |
|---------------------------------------|----------------------------|
| 1. Mugghållare | 6. Låsmutter (nr 10) |
| 2. Armstödsdyna | 7. Planbricka |
| 3. Befintligt armstödsfäste – kassera | 8. Skruv (nr 10 x 5/8 tum) |
| 4. Armstödsfäste | 9. Armstödspanel |
| 5. Mutter | |

2. Ta bort muttrarna som fäster armstödsdynan. Kassera det befintliga armstödsfästet ([Figur 3](#)).

3. Montera det nya armstödsfästet och den nya armstödsdynan på armstödet med de tidigare borttagna muttrarna (Figur 3).
4. Montera mugghållaren på armstödsfästet med två skruvar (nr 10 x $\frac{5}{8}$ tum), två brickor och två låsmuttrar (nr 10) enligt Figur 3.
5. Montera armstödspanelen (Figur 3).