



Oppbevaringsposesett

Trekkenhet i Groundsmaster® 3200- eller 3300-serien

Modellnr. 139-2020

Installasjonsveiledning

Montering

Løse deler

Bruk diagrammet nedenfor som en sjekkliste for å kontrollere at alle delene er sendt.

Prosedyre	Beskrivelse	Ant.	Bruk
1	Ingen deler er nødvendige	–	Klargjøre maskinen.
2	Stort brakettstativ Sekskantskrue ($\frac{3}{8}$ x $\frac{3}{4}$ tomme) Låsemutter ($\frac{3}{8}$ tomme) R-klemme Søppelpose Søppelposestang	1 2 2 2 1 1	Monter søppelsekken på en førerhusdør.
3	Lite brakettstativ Låsemutter ($\frac{3}{8}$ "") Søppelpose Søppelposestang U-bolt	1 2 1 1 2	Monter søppelsekken til en veltebøyle.
4	Armlenebrakett Drikkeholder Flat skive Sekskantskrue (nr. 10 x $\frac{5}{8}$ tomme) Låsemutter (nr. 10)	1 1 2 2 2	Monter drikkeholderen til armlenet.

1

Klargjøre maskinen

Ingen deler er nødvendige

Klargjøre maskinen

1. Parker maskinen på en jevn flate.
2. Senk alt tilbehør (hvis utstyrt).
3. Sett på parkeringsbremsen.
4. Slå av motoren og ta ut nøkkelen.



2

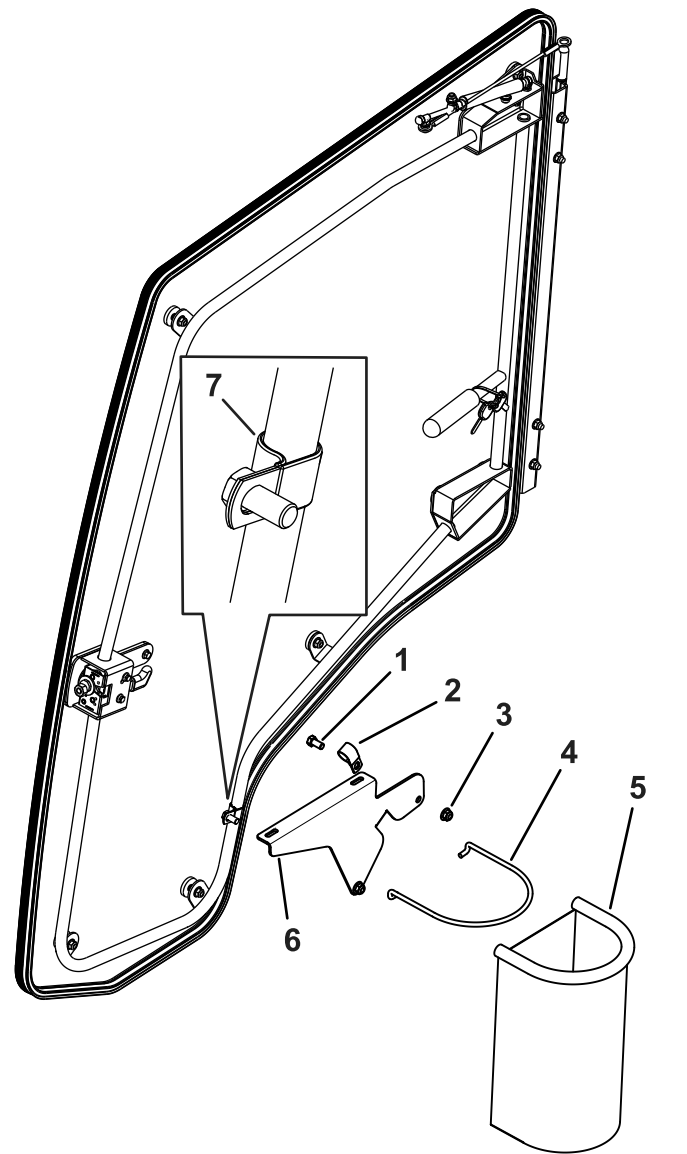
Montere søppelsekken på en førerhusdør

Deler som er nødvendige for dette trinnet:

1	Stort brakettstativ
2	Sekskantskrue ($\frac{3}{8}$ x $\frac{3}{4}$ tomme)
2	Låsemutter ($\frac{3}{8}$ tomme)
2	R-klemme
1	Søppelpose
1	Søppelposestang

Prosedyre

1. Monter posestangen i søppelposen.
2. Monter R-klemmene til døren ([Figur 1](#)).



Figur 1

g308012

- | | |
|--|---------------------|
| 1. Bolt ($\frac{3}{8}$ x $\frac{3}{4}$ tomme) | 5. Søppelpose |
| 2. R-klemme | 6. Stor brakett |
| 3. Låsemutter ($\frac{3}{8}$ tomme) | 7. R-klemme montert |
| 4. Posestang | |

3. Fest den store braketten løst til døren med to bolter ($\frac{3}{8}$ x $\frac{3}{4}$ tomme) og to låsemuttere ($\frac{3}{8}$ tomme), som vist i [Figur 1](#).
4. Plasser braketten på døren slik at den ikke kommer i veien for maskinen ([Figur 1](#)).
5. Stram boltene som fester den store braketten ([Figur 1](#)).
6. Monter søppelsekken og stangen i den store braketten ([Figur 1](#)).

3

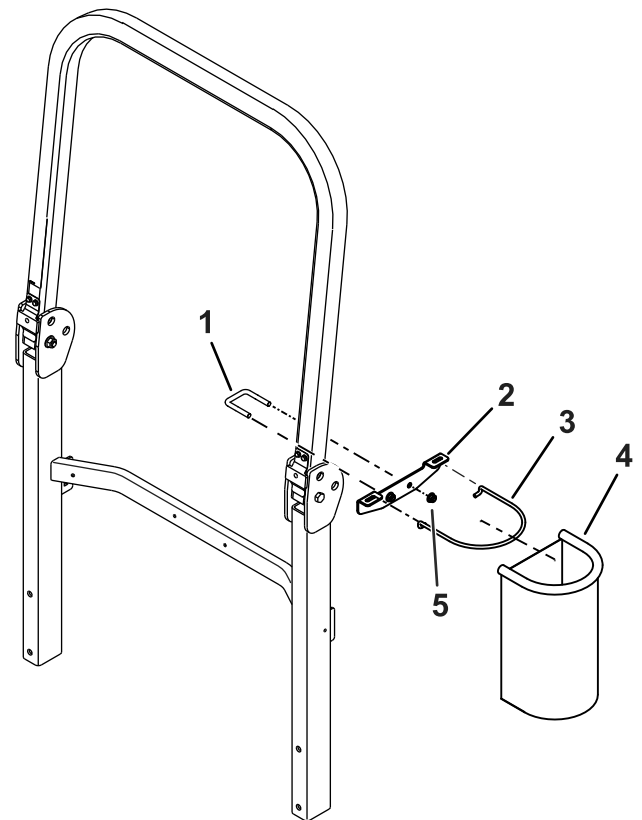
Montere søppelsekken til en veltebøyle

Deler som er nødvendige for dette trinnet:

1	Lite brakettstativ
2	Låsemutter ($\frac{3}{8}$ ")
1	Søppelpose
1	Søppelposestang
2	U-bolt

Prosedyre

1. Monter posestangen i søppelposen.
2. Fest den lille braketten løst på veltebøyle med en U-bolt og to låsemuttere ($\frac{3}{8}$ tomme), som vist i [Figur 2](#).
3. Plasser braketten på veltebøylen slik at den ikke kommer i veien for maskinen ([Figur 2](#)).



Figur 2

1. U-bolt
 2. Liten brakett
 3. Posestang
 4. Søppelpose
 5. Låsemutter ($\frac{3}{8}$ tomme)
-
4. Stram U-bolten som fester den lille braketten ([Figur 2](#)).
 5. Monter søppelsekken og stangen i den lille braketten ([Figur 2](#)).

4

5. Monter armlenepanelet (Figur 3).

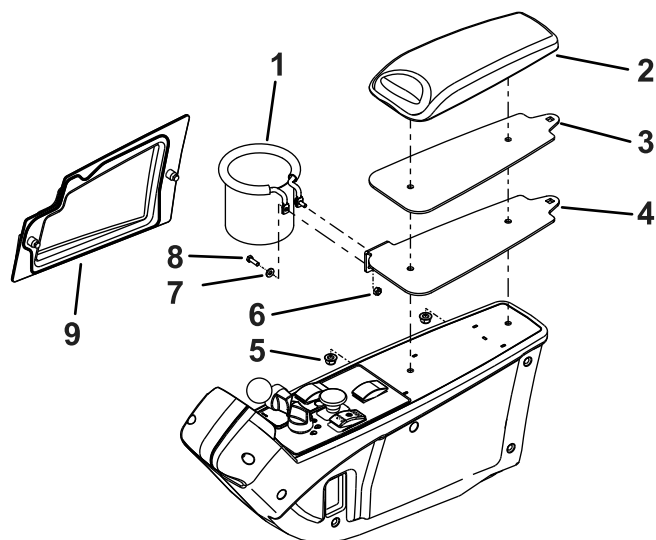
Montering av drikkeholder til armlenet

Deler som er nødvendige for dette trinnet:

1	Armlenebrakett
1	Drikkeholder
2	Flat skive
2	Sekskantskrue (nr. 10 x 5/8 tomme)
2	Låsemutter (nr. 10)

Prosedyre

1. Fjern armlenepanelet for å få tilgang til armlenedelene (Figur 3).



g308014

Figur 3

- | | |
|---------------------------------------|------------------------------|
| 1. Drikkeholder | 6. Låsemutter (nr. 10) |
| 2. Armlenepute | 7. Flat skive |
| 3. Eksisterende armlenebrakett – kast | 8. Bolt (nr. 10 x 5/8 tomme) |
| 4. Armlenebrakett | 9. Armlenepanel |
| 5. Mutter | |

2. Fjern mutterne som fester armleneputen. Kast den eksisterende armlenebraketten (Figur 3).
3. Monter den nye armlenebraketten og armleneputen til armlenet med de tidligere fjernede mutterne (Figur 3).
4. Monter drikkeholderen til armlenebraketten med to bolter (nr. 10 x 5/8 tomme), to skiver og to låsemuttere (nr. 10) (Figur 3).