



# Set met zak voor opslag

Groundsmaster® 3200- of 3300-serie tractie-eenheid

Modelnr.: 139-2020

Installatie-instructies

## Installatie

### Losse onderdelen

Gebruik onderstaande lijst om te controleren of alle onderdelen zijn geleverd.

Procedure	Omschrijving	Hoeveelheid	Gebruik
<b>1</b>	Geen onderdelen vereist	–	De machine voorbereiden.
<b>2</b>	Grote beugelhouder Zeskantschroef ( $\frac{3}{8}$ " x $\frac{3}{4}$ "") Borgmoer ( $\frac{3}{8}$ "") R-klem Vuilniszak Stang voor vuilniszak	1 2 2 2 1 1	De vuilniszak monteren aan een cabinedeur.
<b>3</b>	Kleine beugelhouder Borgmoer ( $\frac{3}{8}$ "") Vuilniszak Stang voor vuilniszak U-bout	1 2 1 1 2	De vuilniszak monteren aan een rolbeugel.
<b>4</b>	Beugel voor armsteun Bekerhouder Platte ring Zeskantschroef (nr. 10 x $\frac{5}{8}$ "") Borgmoer (nr. 10)	1 1 2 2 2	De bekerhouder aan de armsteun monteren.

# 1

## De machine voorbereiden

Geen onderdelen vereist

### De machine voorbereiden op de montage

1. Parkeer de machine op een horizontaal oppervlak.
2. Laat alle werktuigen neer (indien aanwezig).
3. Stel de parkeerrem in werking.
4. Zet de motor af en verwijder het sleuteltje.



# 2

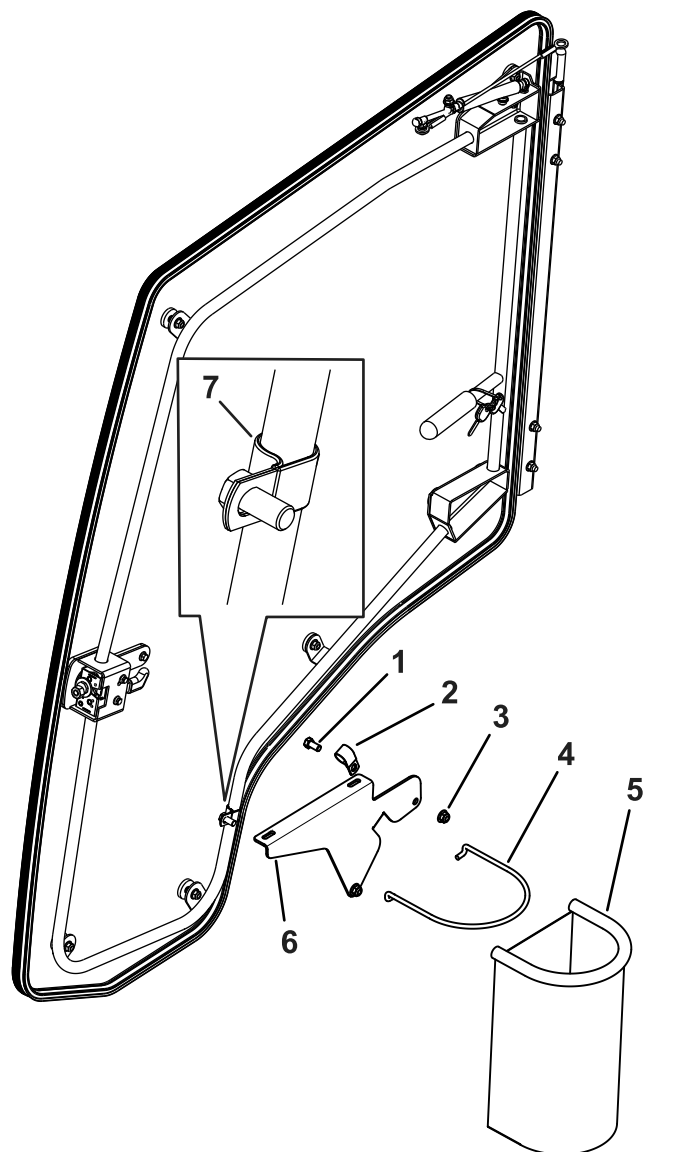
## De vuilniszak monteren aan een cabinedeur

### Benodigde onderdelen voor deze stap:

1	Grote beugelhouder
2	Zeskantschroef ( $\frac{3}{8}$ " x $\frac{3}{4}$ "
2	Borgmoer ( $\frac{3}{8}$ "
2	R-klem
1	Vuilniszak
1	Stang voor vuilniszak

### Procedure

1. Breng de stang voor de vuilniszak aan in de vuilniszak.
2. Bevestig de R-klemmen aan de deur ([Figuur 1](#)).



Figuur 1

g308012

- |   |                       |
|---|-----------------------|
| 1. Bout ( $\frac{3}{8}$ " x $\frac{3}{4}$ " | 5. Vuilniszak         |
| 2. R-klem                                   | 6. Grote beugel       |
| 3. Borgmoer ( $\frac{3}{8}$ "               | 7. Gemonteerde R-klem |
| 4. Stang voor de vuilniszak                 |                       |

3. Bevestig de grote beugel losjes aan de deur met 2 bouten ( $\frac{3}{8}$ " x  $\frac{3}{4}$ " en 2 borgmoeren ( $\frac{3}{8}$ ""); zie [Figuur 1](#).
4. Plaats de beugel aan de deur zodat deze de machine niet belemmert ([Figuur 1](#)).
5. Draai de bouten vast waarmee de grote beugel bevestigd is ([Figuur 1](#)).
6. Monteer de vuilniszak en de stang in de grote beugel ([Figuur 1](#)).

# 3

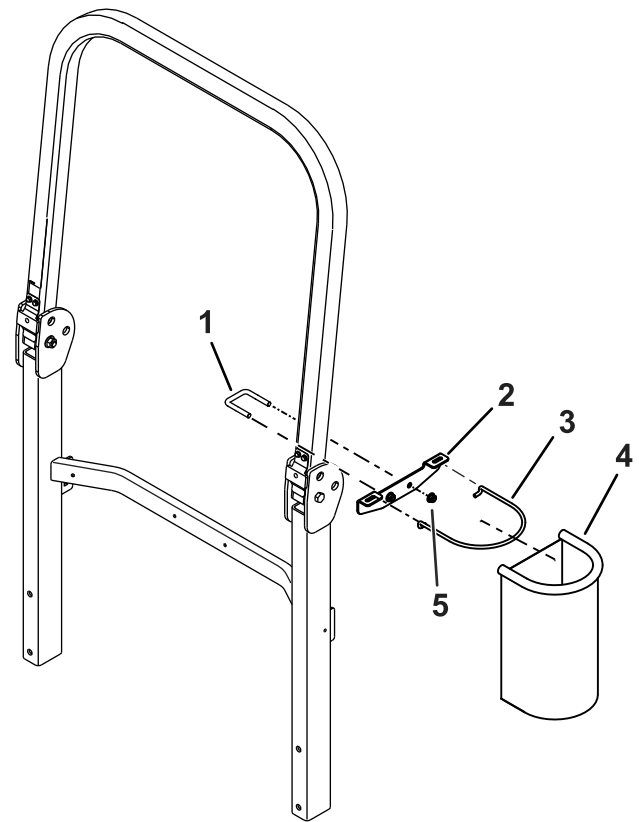
## De vuilniszak monteren aan een rolbeugel

### Benodigde onderdelen voor deze stap:

1	Kleine beugelhouder
2	Borgmoer ( $\frac{3}{8}$ "
1	Vuilniszak
1	Stang voor vuilniszak
2	U-bout

### Procedure

1. Breng de stang voor de vuilniszak aan in de vuilniszak.
2. Bevestig de kleine beugel losjes aan de rolbeugel met een U-bout en 2 borgmoeren ( $\frac{3}{8}$ ""); zie [Figuur 2](#).
3. Plaats de beugel op de rolbeugel zodat deze de machine niet belemmert ([Figuur 2](#)).



g308013

**Figuur 2**

- |                             |                               |
|-----------------------------|-------------------------------|
| 1. U-bout                   | 4. Vuilniszak                 |
| 2. Kleine beugel            | 5. Borgmoer ( $\frac{3}{8}$ " |
| 3. Stang voor de vuilniszak |                               |

4. Draai de U-bout vast waarmee de kleine beugel bevestigd is ([Figuur 2](#)).
5. Monteer de vuilniszak en de stang in de kleine beugel ([Figuur 2](#)).

# 4

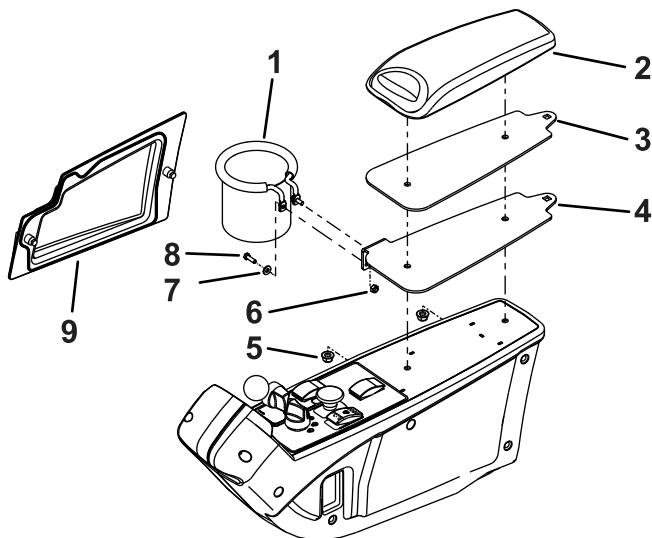
## De bekerhouder aan de armsteun monteren

### Benodigde onderdelen voor deze stap:

1	Beugel voor armsteun
1	Bekerhouder
2	Platte ring
2	Zeskantschroef (nr. 10 x 5/8")
2	Borgmoer (nr. 10)

### Procedure

1. Verwijder het armsteunpaneel om toegang te krijgen tot het bevestigingsmateriaal van de armsteun (Figuur 3).



g308014

Figuur 3

- |   |                         |
|---|-------------------------|
| 1. Bekerhouder                                | 6. Borgmoer (nr. 10)    |
| 2. Armsteunkussen                             | 7. Platte ring          |
| 3. Bestaande beugel voor armsteun – weggooien | 8. Bout (nr. 10 x 5/8") |
| 4. Beugel voor armsteun                       | 9. Armsteunpaneel       |
| 5. Moer                                       |                         |

2. Verwijder de moeren waarmee het armsteunkussen bevestigd is. Gooi de aanwezige beugel voor de armsteun weg (Figuur 3).
3. Monteer de nieuwe armsteunbeugel en het armsteunkussen met de eerder verwijderde moeren aan de armsteun (Figuur 3).